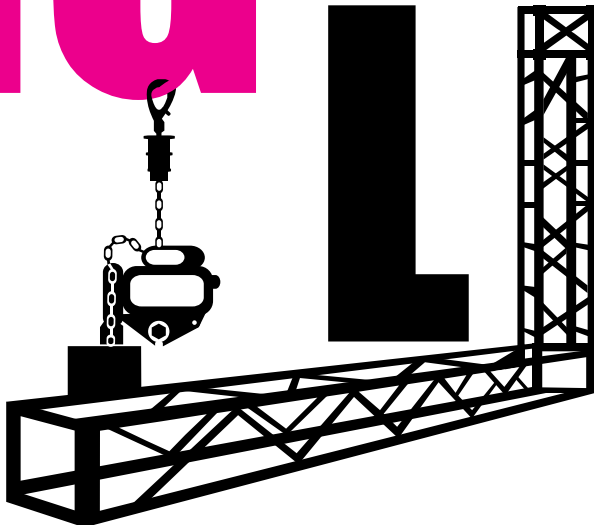


LA-BS.COM PRÉSENTE LE CATALOGUE LEVAGE

RIG LIFT



Accrochez-vous!

ET LES PLUS GRANDES MARQUES DU LEVAGE ET DE LA SÉCURITÉ



SOMMAIRE

06-07

La gamme
de produits

08

Élingues de sécurité
pour projecteurs

09

Système coulisstop
de REUTLINGER

10-12

Élingues
câble acier

13-14

Steelflex
élingues armées

15

Chaînes
et accessoires

16-17

Sangles
d'arrimage

18

Manilles
acier standard

19

Manilles haute résistance
(HR) galvanisées, noires



20-21

Cordages

22-23

Maillons
rapides

24-27

Anneaux DIN
Anneaux HR

28

Accroche
IPN

29

Treuil à câble
passant

30

Palans
manuels

31

Palans
électriques

32-33

Anti-chutes
de charges

34-35

Nos partenaires
incontournables



RIG  **FT**

FAISONS CONNAISSANCE

La BS a le plaisir de vous annoncer le lancement de sa nouvelle marque de produits de levage **RIGLIFT**.

Les produits de cette marque sont issus d'une collaboration étroite entre La BS, les usines partenaires européennes et les organismes de contrôle internationaux.

La marque **RIGLIFT** est un gage de :

- Qualité
- Traçabilité
- Conformité de vos produits de levage, qui vous garantissent une sécurité maximale.

Notre objectif est de vous offrir des produits de qualité, une procédure de traçabilité qui va au-delà des réglementations en vigueur, ainsi qu'apporter des solutions pour faciliter les contrôles périodiques de vos équipements.

Tous nos produits sont fournis avec leur notice d'utilisation et leur certificat de conformité.



LA GAMME DE PRODUITS

ÉLINGUES CÂBLE



CHAÎNES ET COMPOSANTES



ÉLINGUES STEELFLEX



ACCASTILLAGE :

Anneaux de levage (DIN 580, DIN 582, HR),
manilles standard, manilles HR (haute résistance),
manilles noires, pinces et griffes pour accroche IPN.



SANGLES D'ARRIMAGE



CORDAGES



PALANS ET ANTI-CHUTES



ÉLINGUES DE SÉCURITÉ POUR LES PROJECTEURS

Notre gamme d'élingues de sécurité pour les projecteurs avec mousqueton est composée d'élingues en acier galvanisé ou d'élingues fabriquées avec du câble gainé noir.

- Découvrez les différentes boucles proposées :

- Petites boucles de 4 cm
- Grandes boucles de 9 cm

- Les avantages des produits **RIGLIFT** :

- Mousqueton marqué d'une CMU, donc certifié levage et testé par nos fournisseurs
- Numéro de série marqué sur chaque élingue garantissant la traçabilité de nos produits
- Protections thermorétractables des manchons pour plus de confort d'utilisation.



ÉLINGUES SÉCURITÉ PROJECTEURS

ELINGUE/360A	Elingue de sécurité alu Ø 3 mm - longueur 60 cm petite boucle CMU = 90 kg
ELINGUE/360AGB	Elingue de sécurité alu Ø 3 mm - longueur 65 cm grande boucle CMU = 90 kg
ELINGUE/360N	Elingue de sécurité noire Ø 3 mm - longueur 60 cm petite boucle CMU = 90 kg
ELINGUE/360NGB	Elingue de sécurité noire Ø 3 mm - longueur 65 cm grande boucle CMU = 90 kg

SYSTÈMES COULISSTOP DE REUTLINGER

Les systèmes CoulisStop permettent de créer des points d'accroche polyvalents sur un câble acier sans marquer le câble.

Ils sont parfaitement repositionnables à l'infini.

Pour une utilisation plus aisée, il est conseillé d'utiliser les câbles avec une terminaison appelée queue-de-rat pour le passage du système CoulisStop.

La BS offre une gamme complète d'élingues de D1 à D8.

En stock pour les produits de 1 m à 5 m de long.

Possibilité de fabrication sur mesure.



COULISSTOP.../ANN



COULISSTOP.../CHA



EL1...QR/...M



COULISSTOP.../COL

ÉLINGUES CÂBLE ACIER

Élingues de levage standard (EL103N/1M..... EL110T/2M....EL114T2.5M)

Diamètre : 3 - 4 - 6 - 8 - 10 - 12 - 14 mm.

CMU : de 90 kg à 2100 kg.

Composition de câble : 6 torons de 19 fils,
âme textile pour plus de souplesse.

Cosses grande ouverture
(pour plus de confort d'utilisation).

Câble gainé : transparent ou noir.

Manchons : type T (manchons alu standard).

Protections thermorétractables sur les manchons
pour préserver les mains des utilisateurs.

Étiquette contenant toutes les
informations légales :

**CMU, LONGUEUR, NOM DU FABRICANT,
LOGO CE, NUMÉRO DE SÉRIE INDIVIDUEL.**

Certificat de conformité joint à chaque élingue
contenant un QR-code renvoyant vers sa notice
d'utilisation.



Toutes nos élingues sont conformes à la directive européenne 2006/42/CE

Élingues de levage GAMME LUXE (ELUX110T/XM..... ELUX112T/XM....ELUX114TXM)

Diamètre : 8 - 10 - 12 - 14 mm.

CMU de 700 kg à 2100 kg en stock.

Composition de câble : 6 x 36 âme textile pour une souplesse accrue.

Cosses grande ouverture pour plus de confort d'utilisation.

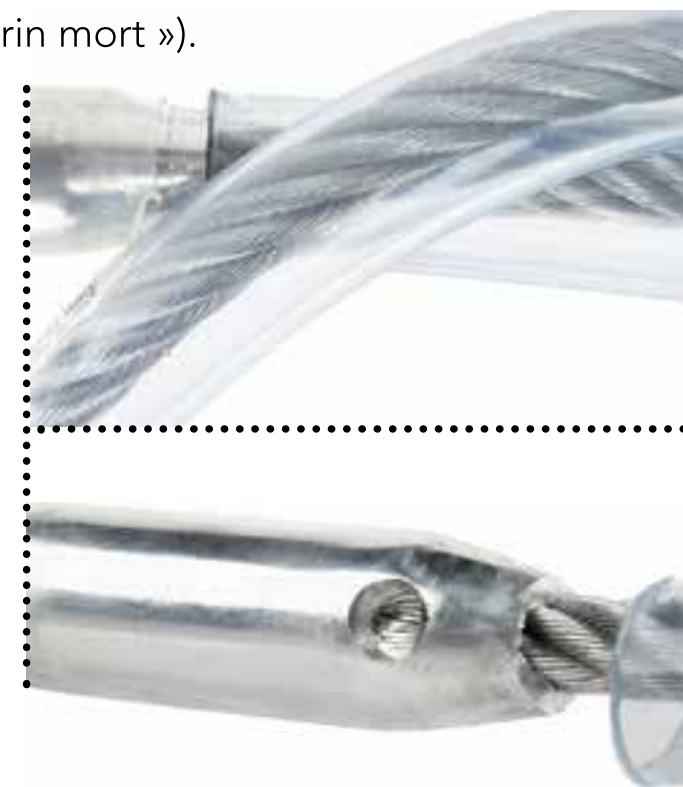
Gaine ultra résistante épaisse : transparente ou noire.

Manchons en aluminium : type TKH.

(manchons coniques avec un trou d'observation de brin retour, appelé aussi « brin mort »).



Coefficient
de
sécurité de 5



et aux normes : EN 12385 / EN 13414-1 / EN 13414 - 2 / EN 13414 - 3.

ÉLINGUES STANDARD CÂBLE 6X19

RÉFÉRENCE		CMU	Ø DU CÂBLE	COSSES (MM)		MANCHONS	GAINAGE	
TRANSLUCIDE	NOIRE	KG	MM				TRANSLUCIDE	NOIR
EL103T/...M	EL103N/...M	90	3	PO3	19 x 12	T + thermo	Câble gainé	Câble gainé
EL104T/...M	EL104N/...M	180	4	PO4	21 x 13	T + thermo	Câble gainé	Câble gainé
EL106T/...M	EL106N/...M	400	6	GO6	40 x 25	T + thermo	Câble gainé	Câble gainé
EL108T/...M	EL108N/...M	700	8	GO8	49 x 31	T + thermo	Câble gainé	Gaine épaisse
EL110T/...M	sur commande	1000	10	GO12	68 x 43	T + thermo	Câble gainé	Gaine épaisse
EL112T/...M		1500	12	GO12	68 x 43	T + thermo	Gaine épaisse	Gaine épaisse
EL114T/...M		2100	14	GO14	78 x 49	T + thermo	Gaine épaisse	Gaine épaisse

ÉLINGUES PRÉMIUM

RÉFÉRENCE		CMU	Ø DU CÂBLE	COSSES (MM)		MANCHONS	COMPOSITION DU CÂBLE/GAINAGE	
TRANSLUCIDE	NOIRE	KG	MM				TRANSLUCIDE	NOIR
ELUX110T/...M	sur commande	1000	10	GO12	68 x 43	TKH	Câble 6x36 APP + Gaine épaisse	
ELUX112T/...M		1500	12	GO12	68 x 43	TKH		
ELUX114T/...M		2100	14	GO14	78 x 49	TKH		

Tailles disponibles en stock: 0,5 m, 1 m, 1,2 m, 1,5 m, 1,6 m, 2 m, 2,20 m, 3 m, 3,5 m, 4 m

Autres tailles sur demande

STEELFLEX - ÉLINGUES ARMÉES

Toutes nos élingues armées de câble acier, appelées habituellement « steelflex » ou « softsteel » sont fabriquées par une usine partenaire certifiée et contrôlée en permanence par le DGUV TEST.



Coefficient de sécurité de 5.

Étiquetage compatible pour une utilisation en France et en Allemagne.

Norme DGUV Vorshrift 17 (Anciennement BVGC-1)

La notice d'utilisation et le calendrier de contrôle périodique sont marqués sur les étiquettes.

Les avantages de notre STEELFLEX HAUT DE GAMME :

- Gaine plus étroite.
- Couleur noire intense.
- Gaine ultra-résistante. (tressage en diagonale avec 20% de matière en plus).
- Étiquettes en plastique.



ÉLINGUES ARMÉES DE CÂBLE ACIER (STEELFLEX)		CMU	LONGUEUR UTILE	COEF. DE SÉCURITÉ
STANDARD	PRÉMIUM	KG	M	-
ELTUB1T/0.5M	STEELFLEX1T/0.5M	1000	0,5	5 : 1
ELTUB1T/1M	STEELFLEX1T/1M	1000	1	5 : 1
ELTUB1T/1.5M	STEELFLEX1T/1.5M	1000	1,5	5 : 1
ELTUB1T/1.6M	STEELFLEX1T/1.6M	1000	1,6	5 : 1
ELTUB1T/2M	STEELFLEX1T/2M	1000	2	5 : 1
ELTUB1T/2.5M	STEELFLEX1T/2.5M	1000	2,5	5 : 1
ELTUB1T/3M	STEELFLEX1T/3M	1000	3	5 : 1
ELTUB2T/0.5M	STEELFLEX2T/0.5M	2000	0,5	5 : 1
ELTUB2T/1M	STEELFLEX2T/1M	2000	1	5 : 1
ELTUB2T/1.5M	STEELFLEX2T/1.5M	2000	1,5	5 : 1
ELTUB2T/1.6M	STEELFLEX2T/1.6M	2000	1,6	5 : 1
ELTUB2T/2M	STEELFLEX2T/2M	2000	2	5 : 1
ELTUB2T/2.5M	STEELFLEX2T/2.5M	2000	2,5	5 : 1
ELTUB2T/3M	STEELFLEX2T/3M	2000	3	5 : 1



SANGLEPLAT...



RIGLIFT propose également des élingues rondes textiles EN-1492-2 en polyester (PES) et des élingue en sangle plate doubles EN-1492-1. Coefficient de sécurité de 7.

CMU: de 1 t à 10 t (de 3 t à 10 t uniquement sur commande)

Longueur: de 1 m à 30 m (à partir de 4 m uniquement sur commande)

ATTENTION !

Seules les élingues armées de câble acier (version standard ELTUB... ou version premium STEELFLEX...) sont autorisées pour l'accroche dans les établissements recevant le public (ERP) au-dessus des personnes.



ELRONDE...

CHAÎNES ET COMPOSANTES



RIGLIFT vous propose la fabrication de vos élingues chaîne sur mesure.

- Fabrication française
- Délais réduits
- Tarifs avantageux
- Personnalisation des produits (sur devis)

RÉFÉRENCE	CMU	DIAMÈTRE DE CÂBLE	A	B
ANNEAU/MDT/2T	2 T	13 mm	100 mm	60 mm
ANNEAU/MDT/3,15T	3,15 T	16 mm	120 mm	70 mm
ANNEAU/MDT/5,3T	5,3 T	18 mm	135 mm	75 mm

SANGLES D'ARRIMAGE

- Nos sangles d'arrimage sont proposées en une ou deux parties.
- Disponibles en 25 mm, 35 mm et 50 mm.
- Longueur : 3 m, 5 m, 8 m, 10 m et 12 m disponibles en stock.
- Autres longueurs sur demande.
- Tendeur : noir.
- Sangle : noire, fabriquée en Union européenne.
- Possibilité de personnalisation des produits (sur devis) grâce au marquage de la sangle et l'impression de votre logo sur l'étiquette.
- Fabrication sur mesure possible. Nous consulter.



NORME EN-12195-2



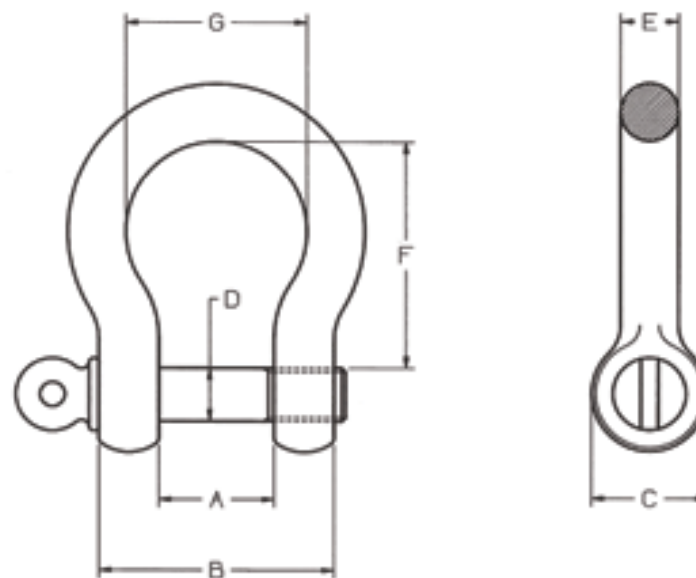
RÉFÉRENCE	LARGEUR DE LA SANGLE	TMU (EN BOUCLE)	LONGUEUR DU SYSTÈME D'ARRIMAGE	RUPTURE SANGLE	COULEUR SANGLE ET TENDEUR
SANGLES D'ARRIMAGE 1 PARTIE	MM	daN	M	-	-
ARRIM125/3	25	800	3	1400	noire
ARRIM125/5	25	800	5	1400	
ARRIM125/8	25	800	8	1400	
ARRIM125/10	25	800	10	1400	
ARRIM135/3	35	2000	3	3200	
ARRIM135/5	35	2000	5	3200	
ARRIM135/8	35	2000	8	3200	
ARRIM135/10	35	2000	10	3200	
ARRIM150/3	50	4000	3	6000	
ARRIM150/5	50	4000	5	6000	
ARRIM150/8	50	4000	8	6000	
ARRIM150/10	50	4000	10	6000	
ARRIM150/12	50	4000	12	6000	
SANGLES D'ARRIMAGE 2 PARTIES	MM	TMU (droit/ en U)	COULEUR SANGLE, TENDEUR ET CROCHET DOIGHTS SERRÉS		
ARRIM225/5	25	400/800	5	1400	noire
ARRIM225/8	25	400/800	8	1400	
ARRIM225/10	25	400/800	10	1400	
ARRIM235/5	35	1000/2000	5	3200	
ARRIM235/8	35	1000/2000	8	3200	
ARRIM235/10	35	1000/2000	10	3200	
ARRIM250/5	50	2000/4000	5	6000	
ARRIM250/8	50	2000/4000	8	6000	
ARRIM250/10	50	2000/4000	10	6000	
ARRIM250/12	50	2000/4000	12	6000	

TMU : Tension maximale d'utilisation.

A ne pas confondre avec la CMU (charge maximale d'utilisation).

Ne jamais utiliser les sangles d'arrimage pour les opérations de levage.

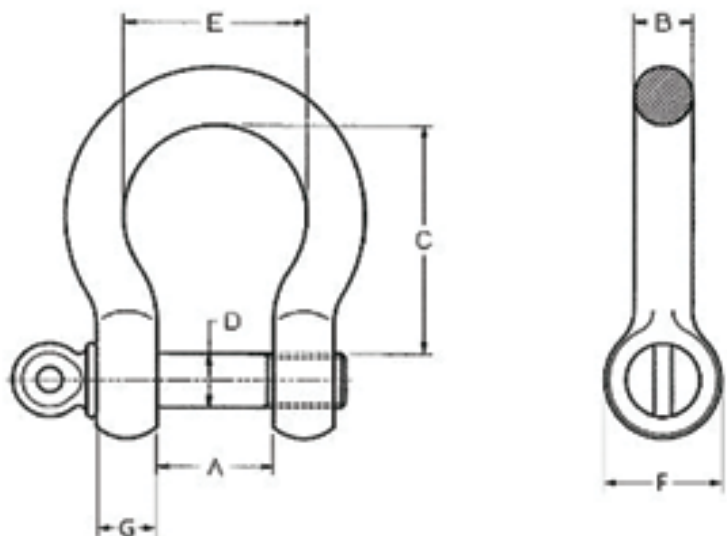
MANILLES ACIER STANDARD



Manille lyre
Acier estampé zingué
Coefficient de sécurité de 5
Marquage : CE / CMU
Conforme à la directive
"Machines" 2006/42/CE

RÉFÉRENCE	TAILLE	A	B	C	D	E	F	G	CMU	POIDS
	mm	mm	mm	mm	mm	mm	mm	mm	Kg	Kg
MANILLE/5G	5	9	20	10	5	5	20	18	80	0,02
MANILLE/6G	6	12	24	12	6	6	26	19	100	0,03
MANILLE/8G	8	15	33	17	8	8	31	24	200	0,08
MANILLE/10G	10	16	37	20	10	10	38	30	300	0,1
MANILLE/12G	12	23	49	24	12	12	53	39	500	0,28
MANILLE/14G	14	30	61	30	14	15	59	47	600	0,39

MANILLES HAUTE RÉSISTANCE (HR) GALVANISÉES, NOIRES



Manille lyre HR noire
Norme : EN-13889
Coefficient de sécurité de 6

Manille lyre
Acier haute résistance galvanisé
Coefficient de sécurité de 5
Conforme à la directive "Machines" 2006/42/CE



RÉFÉRENCE		CMU	TAILLE	A	B	C	D	E	F	G	POIDS
Coloris acier	Coloris noir	Kg	-	mm	mm	mm	mm	mm	mm	mm	Kg
MANILLE/HR1T	MANILLE/1T/N	1000	3/8"	16,8	9,7	36,6	11,2	26,2	23	10	0,1407
MANILLE/HR2T	MANILLE/2T/N	2000	1/2"	20,6	12,7	47,8	16	33,3	30	13	0,3269
MANILLE/HR3,25T	MANILLE/3,25T/N	3250	5/8"	26,9	16	60,5	19,1	42,9	39	16	0,622
MANILLE/HR3,25T/BG	-	3250	5/8	26,9	16	60,5	19,1	42,9	39	16	0,76
MANILLE/HR4,75T	-	4750	3/4"	31,8	19,1	71,4	22,4	50,8	47	19	1,0669

CORDAGES

Découvrez la nouvelle gamme de cordages RIGLIFT.

Fabriqués au sein de l'Union européenne, nos cordages répondent à toutes les normes et directives en vigueur.

DRISSE STANDARD			
RÉFÉRENCE	LONGUEUR (+5%)	RUPTURE daN	POIDS EN KG/100 M
DRISSE/1N	200 m	18	0,09
DRISSE/1B	200 m	18	0,09
DRISSE/2N	100 m	50	0,16
DRISSE/2B	100 m	50	0,16
DRISSE/3N	100 m	90	0,36
DRISSE/3B	100 m	90	0,36
DRISSE/4N	100 m	150	0,6
DRISSE/4B	100 m	150	0,6
DRISSE/6N	100 m	450	1,65
DRISSE/6B	100 m	450	1,65
DRISSE/8N	100 m	730	3,2
DRISSE/8B	100 m	730	3,2
DRISSE/10N	100 m	1020	5
DRISSE/10B	100 m	1020	5
DRISSE/12N	100 m	1590	7
DRISSE/12B	100 m	1590	7



Drisse standard.
100% fil polypropylène
multifilament.

Nos cordages en chanvre et Vectran™ sont disponibles sur la-bs.com
N'hésitez pas à prendre contact avec nos conseillers pour vos demandes spécifiques.

DRISSE POLYESTER (PES) DITE PRÉÉTIRÉE			
RÉFÉRENCE	LONGUEUR (+5%)	RUPTURE daN	POIDS EN KG/100 M
DRISSE/2P50N	50 m	80	0,21
DRISSE/2P100N	100 m	80	0,21
DRISSE/2P50B	50 m	80	0,21
DRISSE/2P100B	100 m	80	0,21
DRISSE/4P50N	50 m	325	1,4
DRISSE/4P100N	100 m	325	1,4
DRISSE/4P50B	50 m	325	1,4
DRISSE/4P100B	100 m	325	1,4
DRISSE/6P50N	50 m	650	2,55
DRISSE/6P100N	100 m	650	2,55
DRISSE/6P50B	50 m	650	2,55
DRISSE/6P100B	100 m	650	2,55
DRISSE/8P50N	50 m	1130	5,07
DRISSE/8P100N	100 m	1130	5,07
DRISSE/8P50B	50 m	1130	5,07
DRISSE/8P100B	100 m	1130	5,07
DRISSE/10P50N	50 m	1610	7,05
DRISSE/10P100N	100 m	1610	7,05
DRISSE/10P50B	50 m	1610	7,05
DRISSE/10P100B	100 m	1610	7,05
DRISSE/12P50N	50 m	2250	11,1
DRISSE/12P100N	100 m	2250	11,1

Notre offre est composée de la drisse standard, de la drisse en polyester (PES) couramment appelée préétirée, ainsi que de la drisse contenant une âme aramide pour une résistance accrue et un allongement réduit.

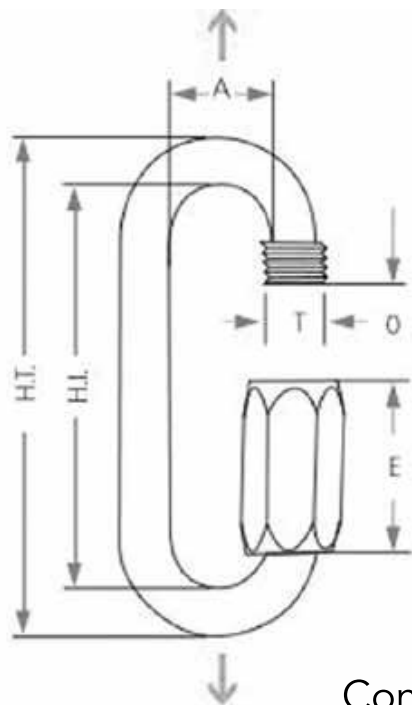


DRISSE ÂME EN ARAMIDE				
RÉFÉRENCE	DIAMÈTRE	LONGUEUR (+5%)	RUPTURE daN	POIDS EN KG/100 M
DRISSE/2PA100N	2 mm	100 m	102	0,41
DRISSE/3PA100N	3 mm	100 m	236	0,65
DRISSE/4PA100N	4 mm	100 m	372	1,4
DRISSE/6PA100N	6 mm	100 m	785	2,55
DRISSE/8PA100N	8 mm	100 m	1350	5,07



MAILLONS RAPIDES PETITE OUVERTURE

Sens de traction

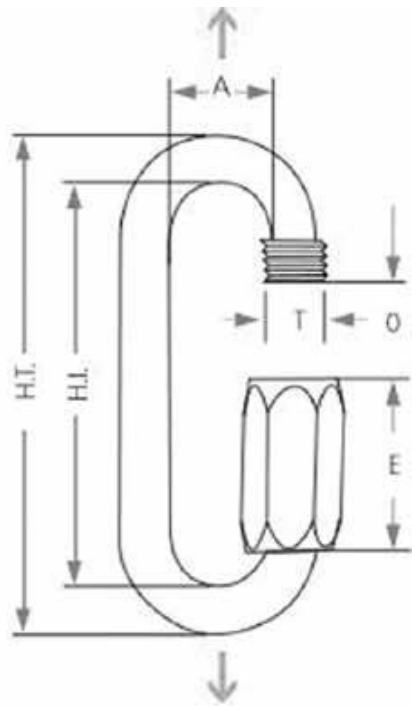


Conforme à la directive européenne 2006/42/CE, marqué d'une CMU garantie, avec un coefficient de sécurité de 5, le maillon rapide est un produit indispensable pour vos accroches et installations.

RÉFÉRENCE	DIAMETRE		DIMENSIONS MM						POIDS	CMU	RUPTURE
	mm	pouce	H.T.	H.I.	A	O	E	T	g	kg	kg
MAILLON/4PO	4	5/32"	39,5	31,5	11,5	5,5	12,5	6	12	180	900
MAILLON/6PO	6	1/4"	57	45	14,5	7,5	19	9	35	400	2000
MAILLON/8PO	8	5/16"	74	58	17,5	11	24	11	77	700	3500
MAILLON/10PO	10	7/16"	89	69	20,5	12	29	13	137	1100	5500
MAILLON/12PO	12	1/2"	104,5	80,5	23,5	15	33	15	232	1500	7500

MAILLONS RAPIDES GRANDE OUVERTURE

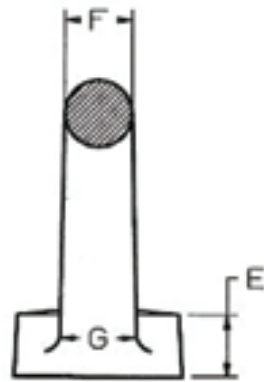
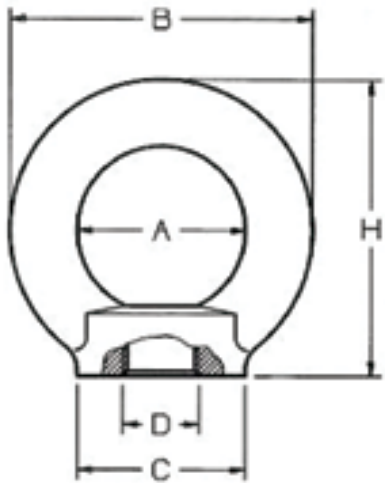
Sens de traction



Le maillon rapide grande ouverture (dit GO) facilite votre accroche grâce à sa forme allongée et un passage (O) agrandi.

RÉFÉRENCE	DIAMETRE		DIMENSIONS MM						POIDS	CMU	RUPTURE
	mm	pouce	H.T.	H.I.	A	O	E	T	g	kg	kg
MAILLON/4GO	4	5/32"	53	45	11,5	11,5	19	6	15	160	800
MAILLON/6GO	6	1/4"	70,5	58,5	14,5	14,5	25	9	41	350	1750
MAILLON/8GO	8	5/16"	88	72	17,5	17,5	31,5	11	91	650	3250
MAILLON/10GO	10	7/16"	105,5	85,5	20,5	20,5	36	13	157	1000	5000
MAILLON/12GO	12	1/2"	124	100	23,5	23,5	43	15	268	1250	6250

ANNEAUX DIN 582



Matière : C15E
 Finition : zingué ou noir brut selon arrivage
 Marquage : CE / CMU
 Coefficient de sécurité de 6
 Norme : DIN 582
 Conforme à la directive "Machines" 2006/42/CE

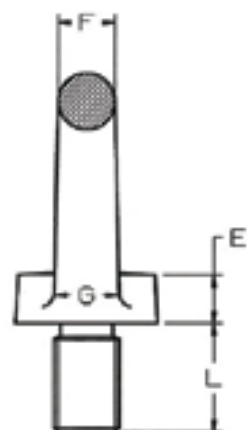
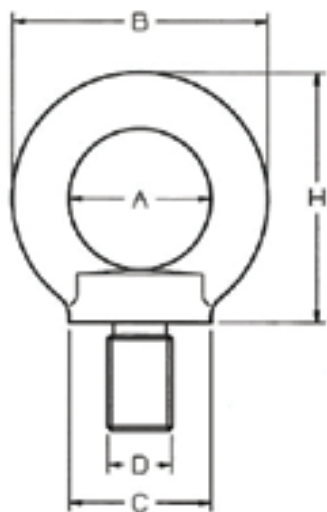


Notice d'utilisation et certificat de conformité CE disponible sur la-bs.com

RÉFÉRENCE	D	A	B	C	E	F	G	H	CMU	CMU 45°	CMU 90°	Couple de serrage Maxi	Poids
	mm	mm	mm	mm	mm	mm	mm	mm	Kg	Kg	Kg	Nm	Kg
ANNEAU/6F	6	20	36	20	8,5	8	10	36	90	60	45	3,5	0,06
ANNEAU/8F	8	20	36	20	8,5	8	10	36	140	100	70	8	0,06
ANNEAU/10F	10	25	45	25	10	10	12	45	230	170	115	16	0,1
ANNEAU/12F	12	30	54	30	11	12	14	53	340	240	170	28	0,17
ANNEAU/14F	14	30	54	30	11	12	14	53	500	350	250	45	0,15
ANNEAU/16F	16	35	63	35	13	14	16	62	700	500	350	70	0,26

ANNEAUX DIN 580

TIGE COURTE



Matière : C15E
 Finition : zingué ou noir brut
 selon arrivage
 Marquage : CE / CMU
 Coefficient de sécurité de 6
 Norme : DIN 580
 Conforme à la directive
 "Machines" 2006/42/CE



Notice d'utilisation et certificat
 de conformité CE
 disponible sur la-bs.com

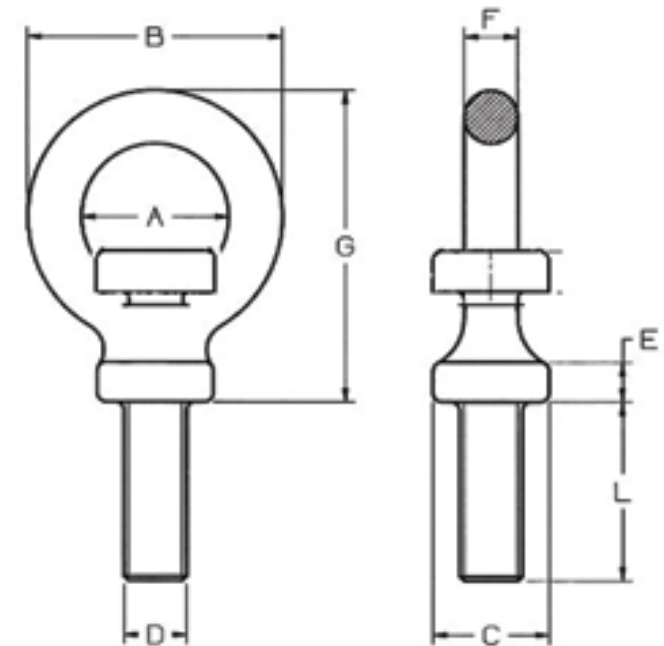
RÉFÉRENCE	D	A	B	C	E	F	G	H	L	CMU	CMU 45°	CMU 60°	Couple de serrage Maxi	Poids
Unité de mesure	mm	mm	mm	mm	mm	mm	mm	mm	mm	Kg	Kg	Kg	Nm	Kg
ANNEAU/6M/COURT	6	20	36	20	6	8	10	36	13	90	60	45	3,5	0,06
ANNEAU/8M/COURT	8	20	36	20	6	8	10	36	13	140	100	70	8	0,06
ANNEAU/10M/COURT	10	25	45	25	8	10	12	45	17	230	170	115	16	0,11
ANNEAU/12M/COURT	12	30	54	30	10	12	14	53	20,5	340	240	170	28	0,17
ANNEAU/14M/COURT	14	30	54	30	10	12	14	53	20,5	500	350	250	45	0,17
ANNEAU/16M/COURT	16	35	63	35	12	14	16	62	27	700	500	350	70	0,31

ANNEAUX DE LEVAGE TIGE LONGUE



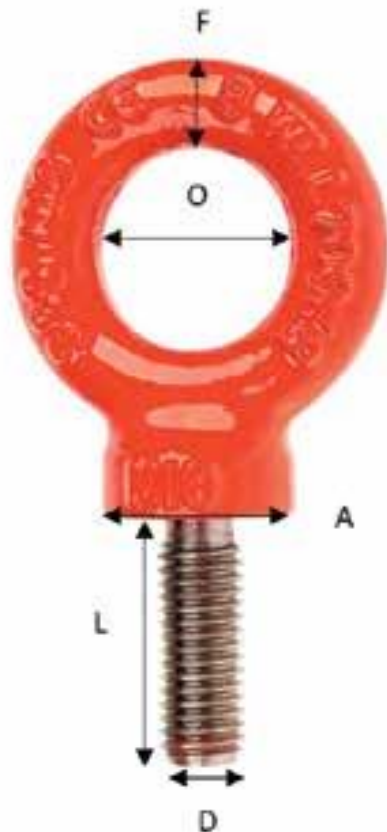
Finition : acier noir ou zingué
selon arrivage
Marquage : CE / CMU
Coefficient de sécurité de 6
Conforme à la directive
"Machines" 2006/42/CE

Notice d'utilisation et certificat
de conformité CE
disponible sur la-bs.com



RÉFÉRENCE	D	A	B	C	E	F	G	L	CMU	Poids
	mm	mm	mm	mm	mm	mm	mm	mm	Kg	Kg
ANNEAU/6M	6	20	36	20,5	6	8	44	24	90	0,05
ANNEAU/8M	8	20	36	20,5	6	8	44	24	140	0,06
ANNEAU/10M	10	23	44	22,5	7	10,5	51	28,5	230	0,10
ANNEAU/12M	12	29	50	22,5	8	10,5	60,5	40	340	0,14
ANNEAU/14M	14	33	57	26	9	12	69,5	40	500	0,20
ANNEAU/16M	16	37	65	28	9	14	76	50	700	0,32

ANNEAUX HAUTE RÉSISTANCE (HR) TIGE LONGUE



RÉFÉRENCE	CMU	D	L	O	A	F	POIDS
	Kg	mm	mm	mm	mm	mm	Kg
ANNEAU/8MHR	400	8	24	19,5	20	8	0,06
ANNEAU/10MHR	700	10	28	23	21	10	0,08
ANNEAU/12MHR	1000	12	40	29	22	12	0,14

Disponible en M14 - M16 - M18 - M20 sur commande.

Suggestion d'utilisation :

En remplaçant votre anneau standard **ANNEAU/10M** de 230KG par l'**ANNEAU/10MHR**

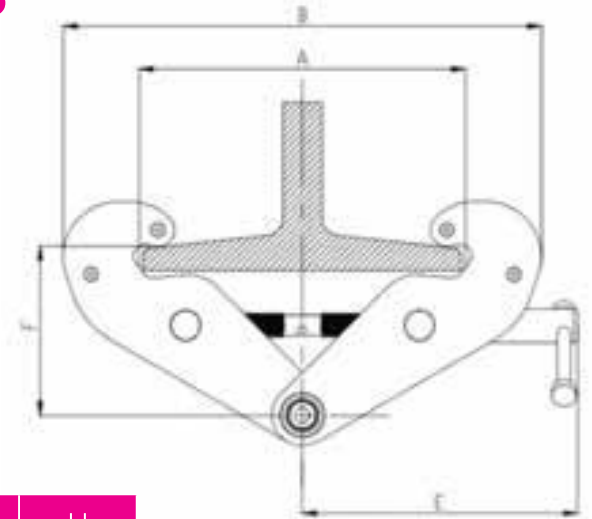
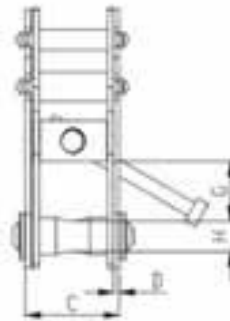
Vous gagnez 270 kg de charge autorisée sur votre point d'ancrage **PINCE/IPN**



CMU 500 KG + CMU 700 KG =

POINT D'ANCRAGE 500 KG

ACCROCHE IPN : PINCE CRABE CHARIOTS, GRIFFES



RÉFÉRENCE	CMU	OUVERTURE	A	B	C	D	E	F	G	H
	(T)	mm	mm	mm	mm	mm	mm	mm	mm	mm
CRABE/1T	1	75 - 220	220	346	64	4	200	122	41	21
CRABE/2T	2	75 - 220	220	346	64	6	200	122	41	21
CRABE/3T	3	80 - 320	320	465	100	8	200	169	53	26

Conforme à la directive "Machines" 2006/42/CE. Livrée avec son certificat de conformité.
Consultez-nous afin de découvrir nos divers chariots et autres solutions d'ancrage disponibles sur commande.



CHARIOT/...T



PINCE/IPN



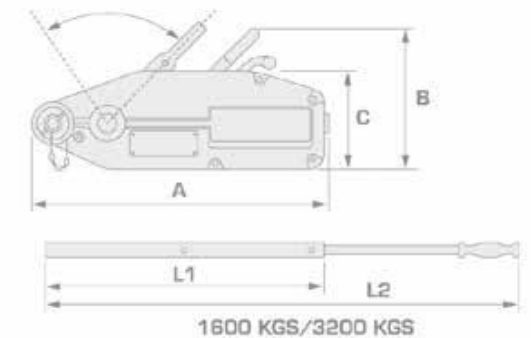
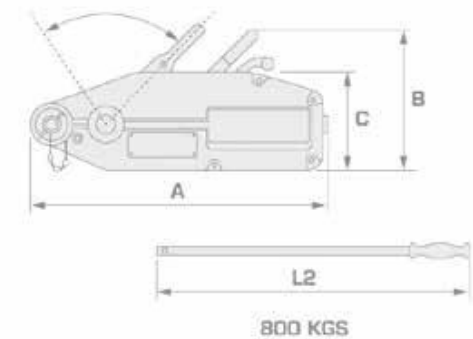
GRIFFEIPN/M...

TREUIL À CÂBLE PASSANT

Norme : EN13157+A1

Livré avec un câble de 20 m

La BS propose également sur commande la sélection des TIRFOR® de la marque TRACTEL.



RÉFÉRENCE	Capacité nominale	Diamètre de câble	Longueur de câbles	Dimensions en mm							
				kg	mm	m	A	B	C	D	E
TREUILCP800	800	8,3	20	426	235	168	60	64	-	80	13,2
TREUILCP1600	1 600	11	20	545	280	190	72	97	80	120	25,4
TREUILCP3200	3 200	16	20	660	325	230	91	116	80	120	47,2

PALANS MANUELS - KITO

La BS présente la gamme CX et LX des palans manuels KITO.

La marque japonaise propose des palans à chaîne et des palans à levier.
CMU : 250 kg ou 500 kg.



LX - un petit dans la cour des grands.
Boitier en aluminium robuste et structure en acier.
Chaîne de levage résistante à l'abrasion et à la corrosion.
Format compact et design primé.



CX - élégance à l'extérieur, robustesse à l'intérieur. Le plus petit palan manuel à chaîne au monde. Limiteur de surcharge d'avant-garde.
Boitier robuste et léger en aluminium.
Crochets à grande ouverture.
Engrenages et frein entièrement scellés.

PALANS ÉLECTRIQUES - LIFTKET



Nous sommes heureux de vous annoncer la distribution privilégiée par La BS des palans électriques et pièces détachées pour les palans de la marque mondialement connue et reconnue LIFTKET.

Découvrez la gamme complète de palans pour installations ou prestations D8 et D8 + de 250kg à 1000 kg sur le site de la-bs.com



Pour répondre à vos demandes avec efficacité, nous avons mis à votre disposition un stock de produits standard disponibles immédiatement.

Consultez-nous pour de plus amples renseignements.

ANTI-CHUTES DE CHARGES - KRATOS

La BS vous offre l'accès à la gamme complète de produits de la marque Kratos - un des leaders mondiaux dans la fabrication des équipements de sécurité.



N'hésitez pas à nous consulter pour toutes demandes d'équipements de protection individuelle (EPI) hors catalogue, disponibles sur demande.



Les anti-chutes de charges de la marque se distinguent par un carter polymère haute résistance, un système d'arrêt rapide avec multi-cliquets, ainsi qu'un absorbeur d'énergie intégré, réduisant les efforts sur la structure.

ANTI-CHUTES DE CHARGES - NEOFEU

Les antichutes de charges NEOFEU constituent une solution efficace dans de nombreux domaines d'applications pour arrêter automatiquement la chute d'une charge. Ils offrent une protection complémentaire en cas de défaillance des systèmes principaux de retenue ou de transport de charges.

Les antichutes de charges NEOFEU fonctionnent aussi bien sur des charges statiques ou en mouvement grâce à leur système de rappel de câble automatique.



En cas de rupture et de chute consécutive, le frein entre en action et arrête la charge sur une courte distance comprise entre 30 cm et 1 mètre.



NOS PARTENAIRES INCONTOURNABLES

La BS est distributeur / grossiste privilégié d'ASD avec une mise en stock de grande envergure dans entrepôts de 13.000 m² (pour vos retraits au drive de Ris - Orangis) sur les références comme :

- Les structures
- Les pieds de levage
- Les praticables



Le fabricant mondial de gréement, de suspension et de levage.



La marque de référence dans le domaine des équipements de protection individuelle.

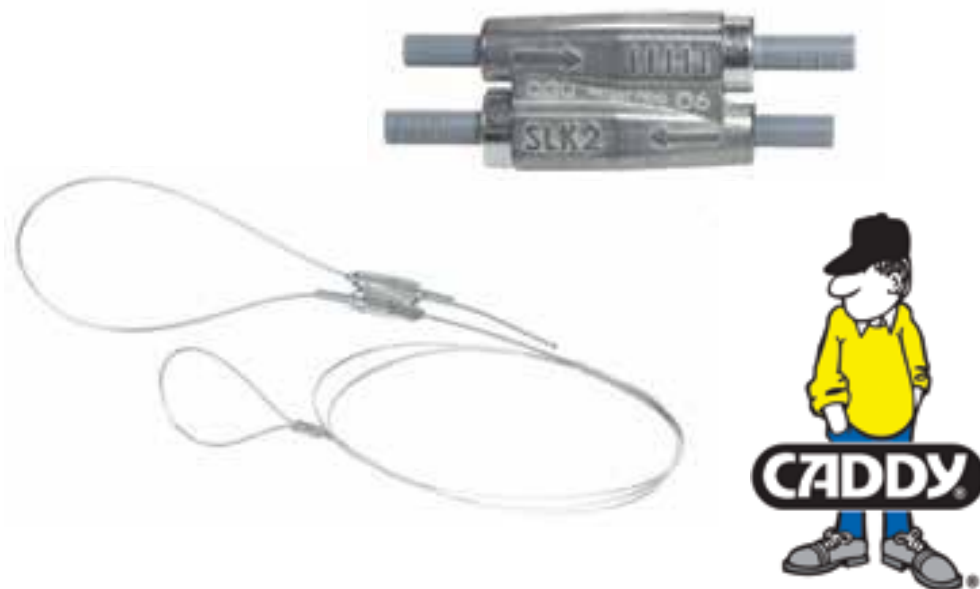


L'accessoire 3 en 1, indispensable pour le spectacle.

Découvrez la gamme complète des colliers de la marque KUPO, distribution exclusive La BS.



Solution astucieuse :
Fixations rapides et ajustables



Découvrez la solution originale
MAGICPERCHE/... une exclusivité de La BS.



Découvrez notre sélection de poulies WICHARD,
utilisées dans le domaine d'accroche scénique.


CATALOGUE LEVAGE ACCROCHEZ-VOUS!

Retrouvez tous les produits RIGLIFT sur la-bs.com ainsi que sur le catalogue de La BS.



ÉLINGUES
STEELFLEX
CHAÎNES
SANGLES
CORDAGES
ACCASTILLAGE
PALANS
ANTI-CHUTES DE CHARGES

 01.69.45.00.00

 01.45.81.67.00

Retrouvez-nous
chaque jour sur nos réseaux

 www.riglift.eu

 contact@la-bs.com

 [labsparis](https://www.facebook.com/labsparis)  webtv.la-bs.com