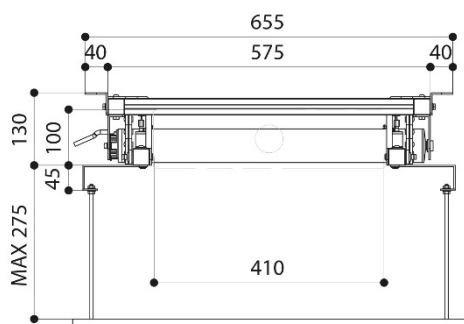


# ERARD® PRO

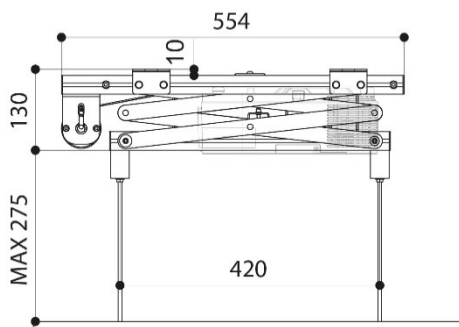
**SUPPORT MOTORISE AVEC PANTOGRAPHE**  
**Poids max. 15 kg - Longueur 48 cm**

Réf. 737704

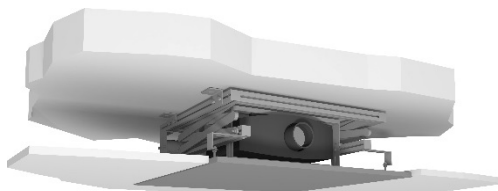
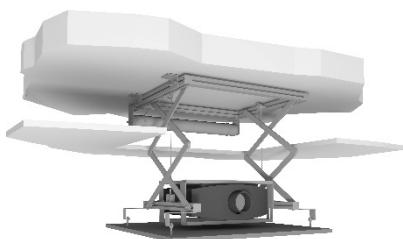
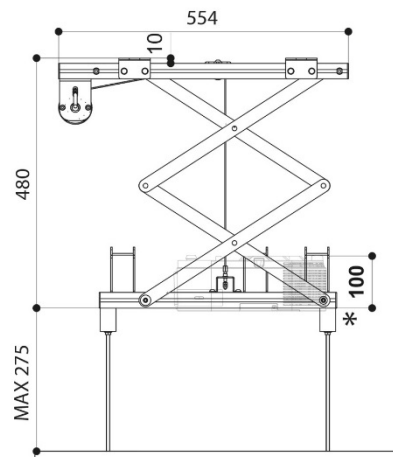
Vue de face fermée



Vue latérale fermée



Vue latérale ouverte



\* Hauteur minimale  
requisse dans le faux  
plafond : 13 cm

En option :

- Télécommande radio (réf. 737702)
- Support dalle faux plafond (réf. 737700)
- Interface contact basse tension (réf. 737705)

## CARACTERISTIQUES TECHNIQUES

Branchement électrique	220-230V – 50Hz
Consommation max	156 W
Couple	10 Nm
Vitesse moteur	17 rpm
Dimensions LIFT fermé	575x130x554 (LxHxP en mm)
Dimensions LIFT ouvert	575x480x554 (LxHxP en mm)
Distance max. des points de fixation du VP	370x380 (LxP en mm)
Taille max. du VP	410x440 (LxP en mm)
Charge max.	15 Kg
Poids net du support VP LIFT	11 kg
Passage de câbles inclus	