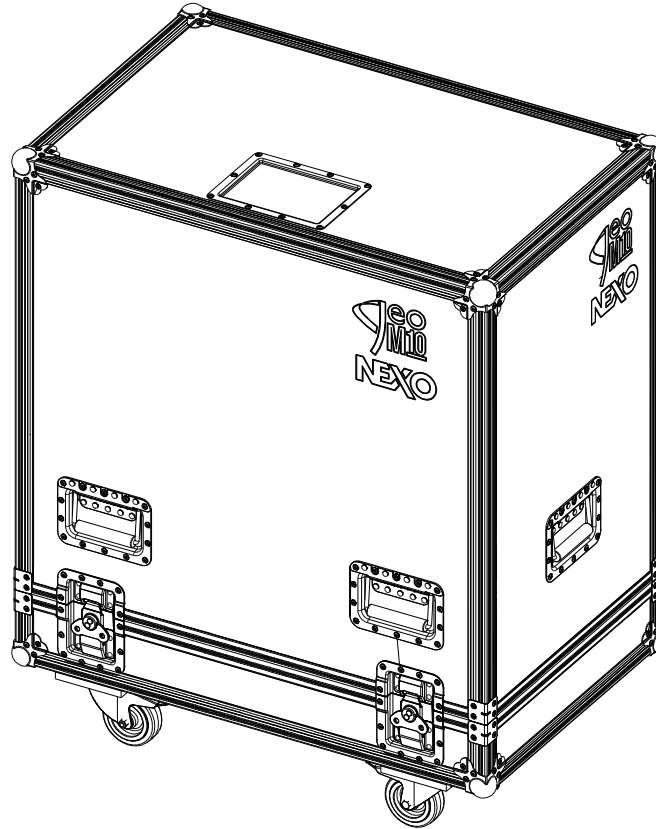
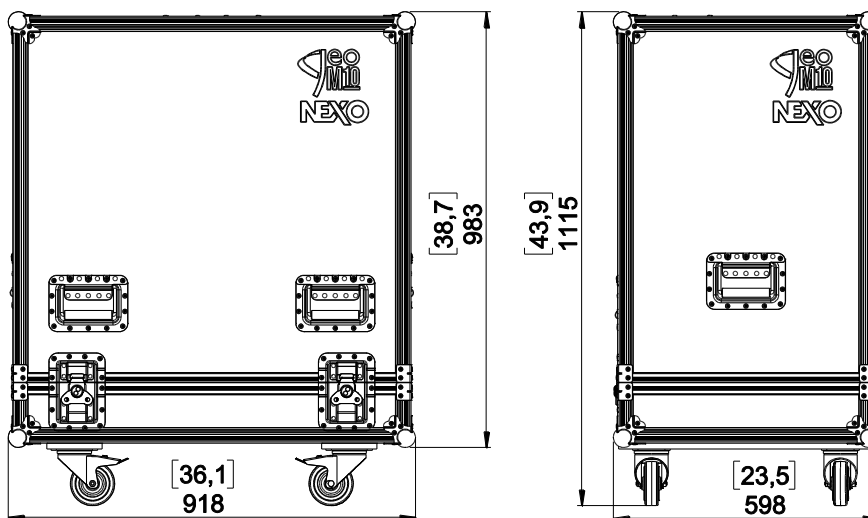


Flight Case pour 6x GeoM10



Dimensions :



Poids : 45 kg / 100 lb



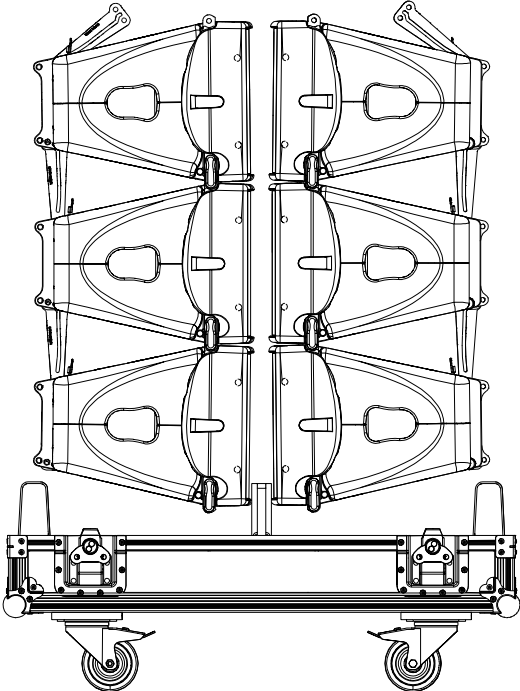
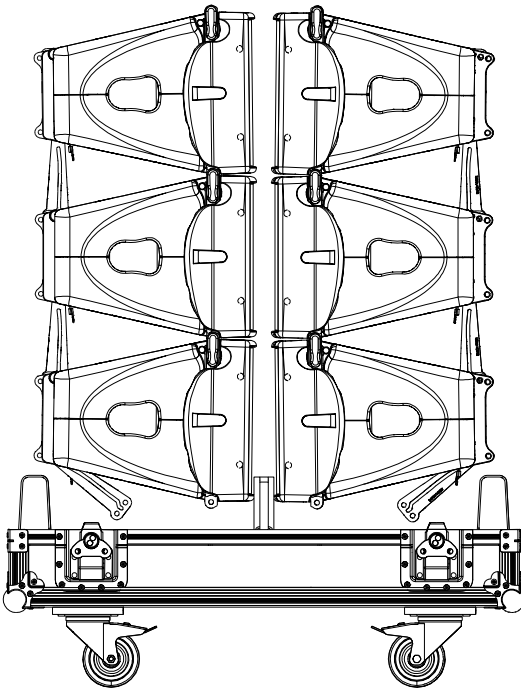
www.nexo-sa.com

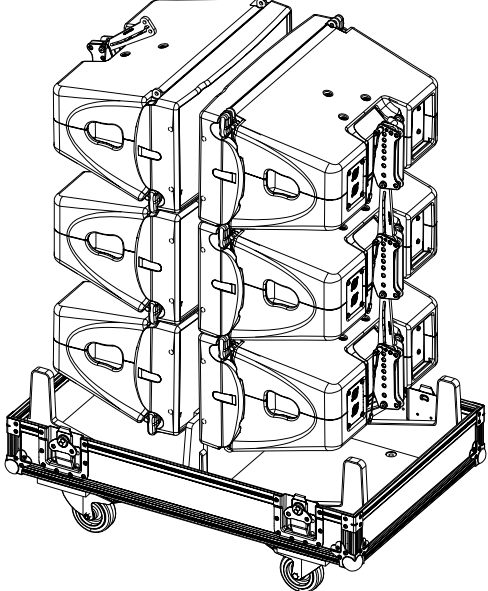
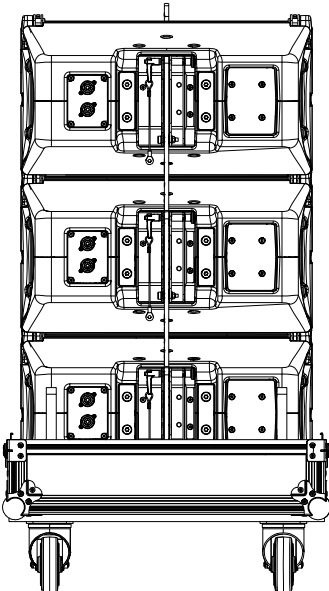
ZA du pre de la Dame Jeanne

60128 PLAILLY-France

- Lire cette fiche avant utilisation.
- Conserver cette fiche.
- Respecter les avertissements.

Utilisation :

HF à gauche	HF à droite
<p>Relever les barres de liaison GEOM10 ; Présenter le Bumper ; Fixer les broches à billes avant ; Ajuster l'angle avec la barre de liaison du Bumper ;</p>	<p>Présenter le Bumper ; AutoRig™ en position accrochage ; Présenter le Bumper, vérifier le verrouillage ; Ajuster l'angle avec la barre de liaison du Bumper.</p>
	

Accès aisés pour le montage des accessoires	Accès aisés aux connecteurs.
	

- NEXO ne peut pas accepter la responsabilité d'accidents causés par un facteur autre qu'un défaut de ce produit.
- Merci de se référer au site internet www.nexo-sa.com pour obtenir la dernière version de cette fiche.

NEXO

www.nexo-sa.com

ZA du pre de la Dame Jeanne

60128 PLAILLY-France

- Lire cette fiche avant utilisation.
- Conserver cette fiche.
- Respecter les avertissements.