

# Supertrac

# TOSO



Rail aluminium adapté à tous types d'espaces de surfaces importantes (salles de réunions, salles polyvalentes, salles de spectacles, salles de conférences...).

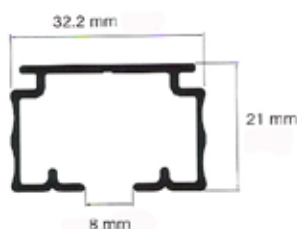
Ce rail motorisable peut être cintré horizontalement. Il est également la solution idéale pour équiper des vérandas en utilisation «skydome» (En utilisation manuelle ou motorisée).

Système de montage disponible : sans tirage, à tirage cordon, motorisé.

Suspendeur à anneau sur roulette pour une manipulation ouverture/fermeture fluide et silencieuse.

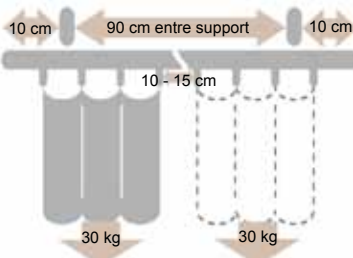
Les conducteurs et les suspendeurs sont traités anti-UV, lui conférant ainsi une très grande résistance aux rayons du soleil et à la chaleur, sans risque de jaunissement ou de fonte.

## Section du profil



Aluminium

## Positionnement des supports et poids rideaux supportés



Poids total à répartir sur le rail max. 60 kg.

Suspendeur Suspendeur à Suspendeur à  
anneau pivotant anneau pivotant



3 kg



3 kg



3 kg

## Matériaux et finitions

Accessoires		Matériaux	Finition
Rail		Aluminium	Anodisé Laqué blanc Laqué noir
Suspendeur	Roulette	Polyéthylène	Blanc
	Anneau	Acier	

Accessoires		Matériaux	Finition
Arrêt de fin	Corps	Acier	Zingué
Support	Corps	Acier	Zingué Laqué blanc Laqué noir

Pour assurer un bon fonctionnement, il est indispensable que la pose du rail soit parfaitement droite et de niveau.

Dans le cas d'une pose plafond où celui-ci serait irrégulier, il est vivement conseillé d'installer un bastaing de bois sous lequel le rail pourra être fixé.

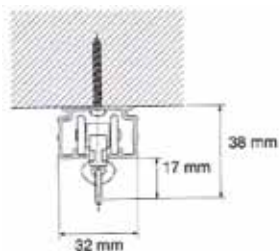
Il est vivement déconseillé d'équiper ces rails avec des rideaux à têtes dites «flamande».

Ces têtes doivent être situées obligatoirement à hauteur des suspendeurs.

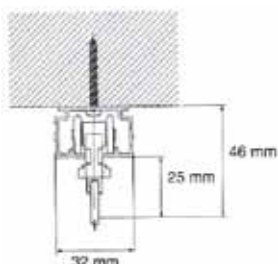
Mesures et types de fixation

Fixation plafond directe

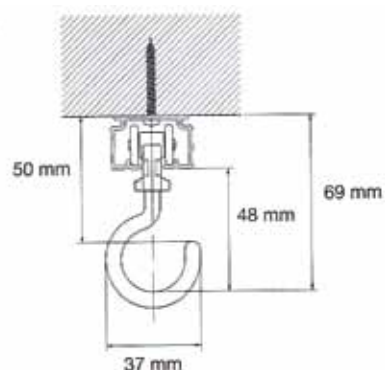
Fixation directe  
Suspendeur (00240011)



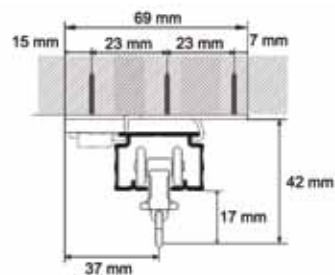
Fixation directe  
Suspendeur à anneau (00240059)



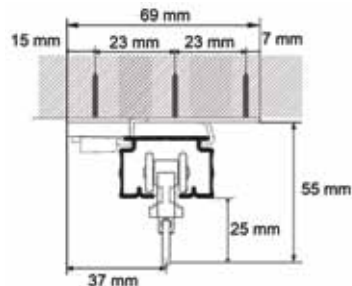
Fixation directe  
Suspendeur à crochet (00240056)



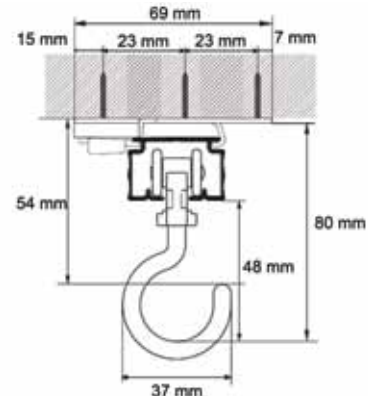
Fixation support passe-câble  
Largeur support = 69 mm  
Suspendeur (00240011)



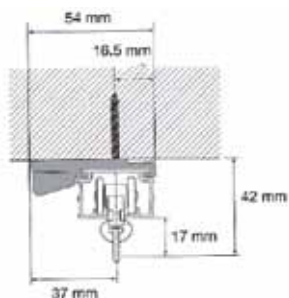
Fixation support passe-câble  
Largeur support = 69 mm  
Suspendeur à anneau (00240059)



Fixation support passe-câble  
Largeur support = 69 mm  
Suspendeur à crochet (00240056)

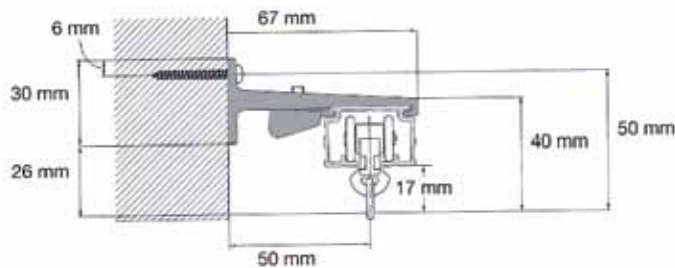


Fixation support plafond simple  
Largeur support = 46 mm  
Suspendeur (00240011)

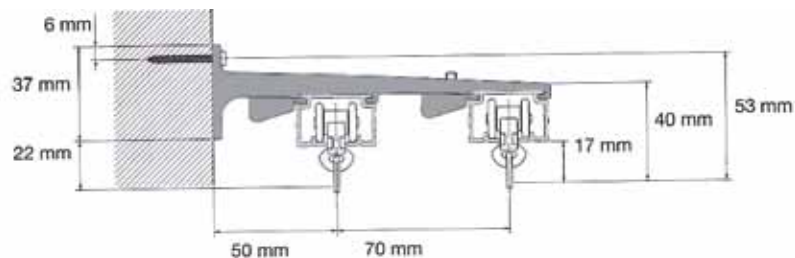


Fixation Murale

Support simple  
Largeur support = 20 mm  
Suspendeur (00240011)



Support double  
Largeur support = 24 mm  
Suspendeur (00240011)



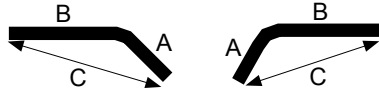
Supertrac à tirage - rail cintré

Formes de cintrage

1 - Coude d'équerre côté droit ou gauche



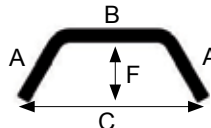
2 - En angle côté droit ou gauche



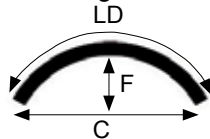
3 - En U - deux coudes d'équerre droit et gauche



4 - En trapèze - deux angles droit et gauche

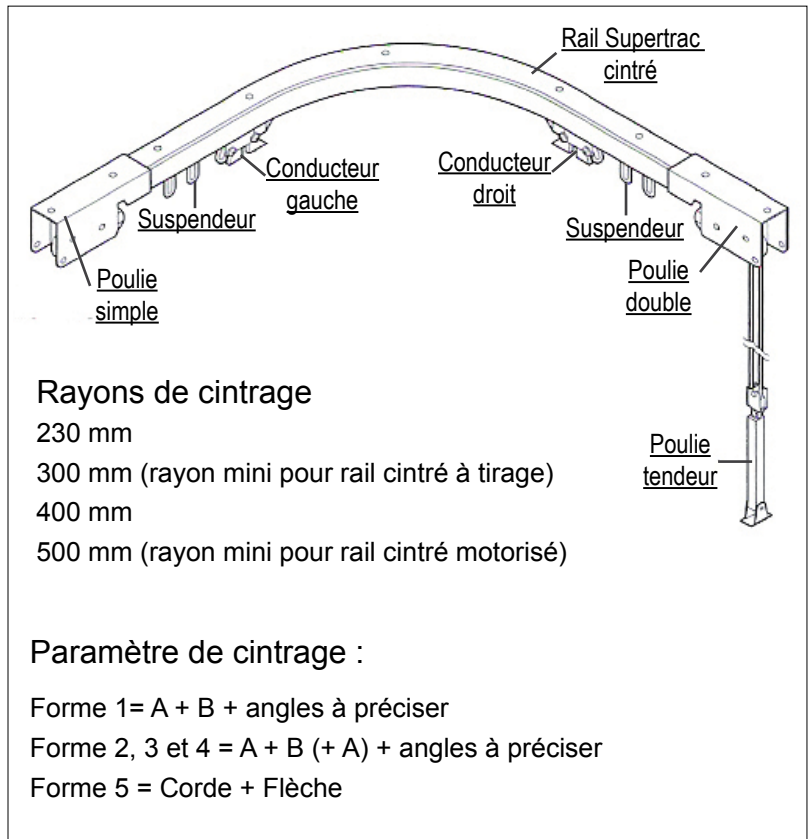


5 - Plein cintre régulier



Légende :

- A : dimension A
- B : dimension B
- D : dimension D
- C : corde
- F : flèche
- LD : longueur développée



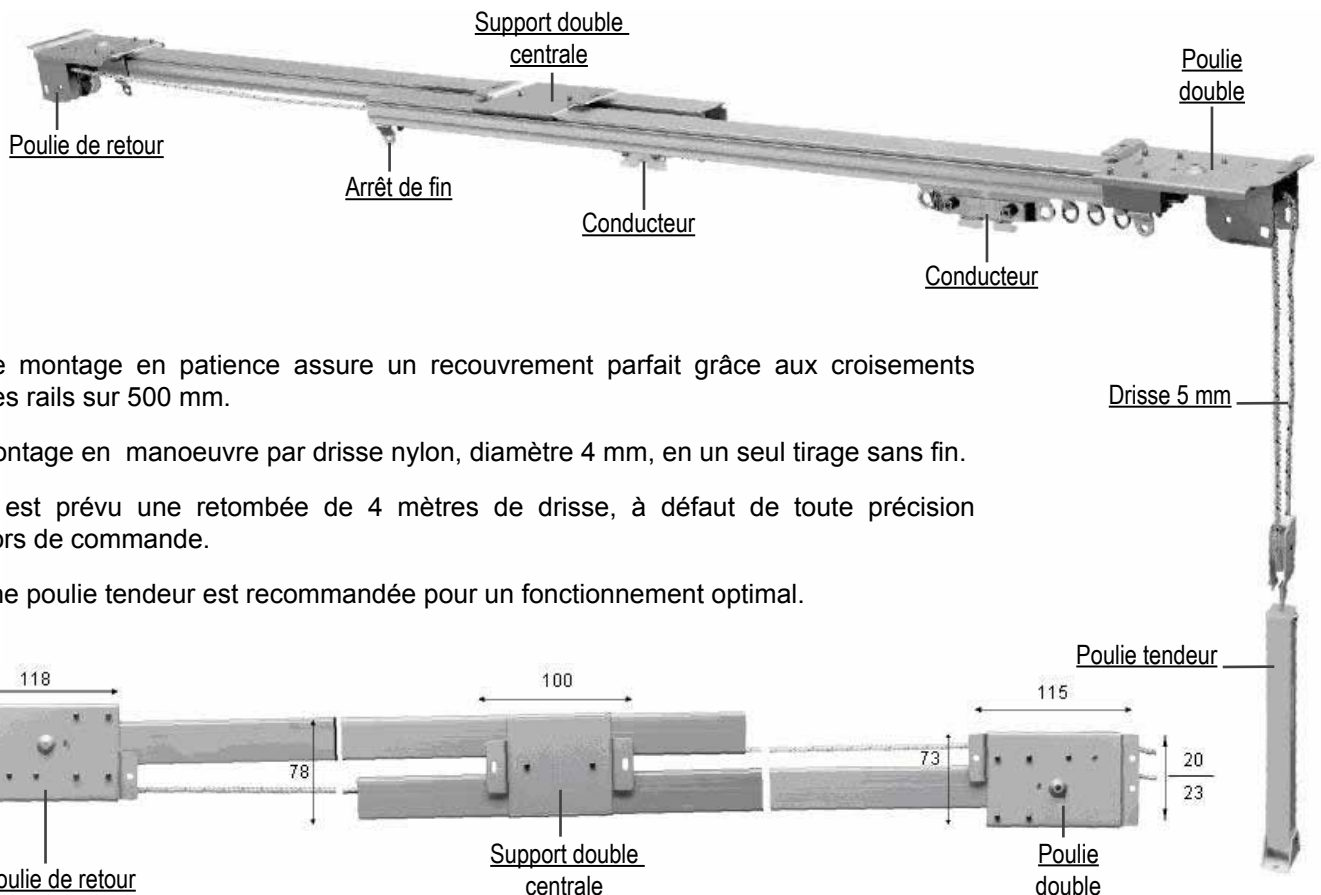
Rayons de cintrage

- 230 mm
- 300 mm (rayon mini pour rail cintré à tirage)
- 400 mm
- 500 mm (rayon mini pour rail cintré motorisé)

Paramètre de cintrage :

- Forme 1 = A + B + angles à préciser
- Forme 2, 3 et 4 = A + B (+ A) + angles à préciser
- Forme 5 = Corde + Flèche

Supertrac à tirage - montage en patience

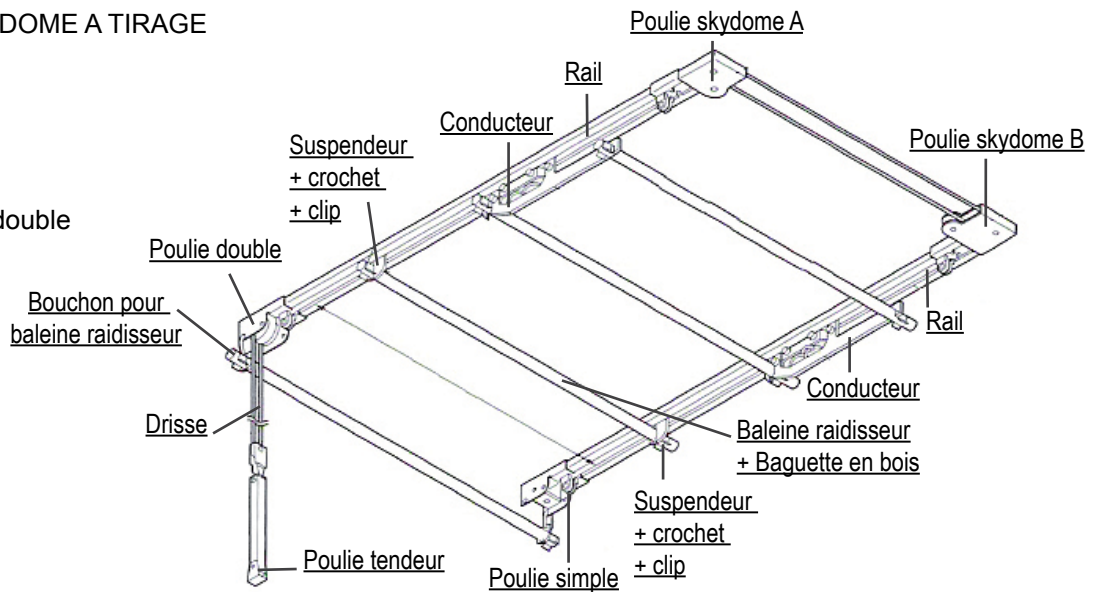


- Le montage en patience assure un recouvrement parfait grâce aux croisements des rails sur 500 mm.
- Montage en manoeuvre par drisse nylon, diamètre 4 mm, en un seul tirage sans fin.
- Il est prévu une retombée de 4 mètres de drisse, à défaut de toute précision lors de commande.
- Une poulie tendeur est recommandée pour un fonctionnement optimal.

Supertrac à tirage - rail vélum - montage d'un skydôme

KIT POUR MONTAGE SKYDOME A TIRAGE  
(00240044) :

- 1 paire de poulie skydome
- 1 paire de conducteur
- 1 paire de poulie simple et double
- 1 poulie tendeur



ASSEMBLER LE KIT SKYDOME A TIRAGE :

Passez une extrémité de la drisse par l'extérieur de la poulie double (1).

Faites passer dans le rail, puis dans la poulie double d'angle A, puis dans la poulie double d'angle B, puis autour de la poulie simple (2).

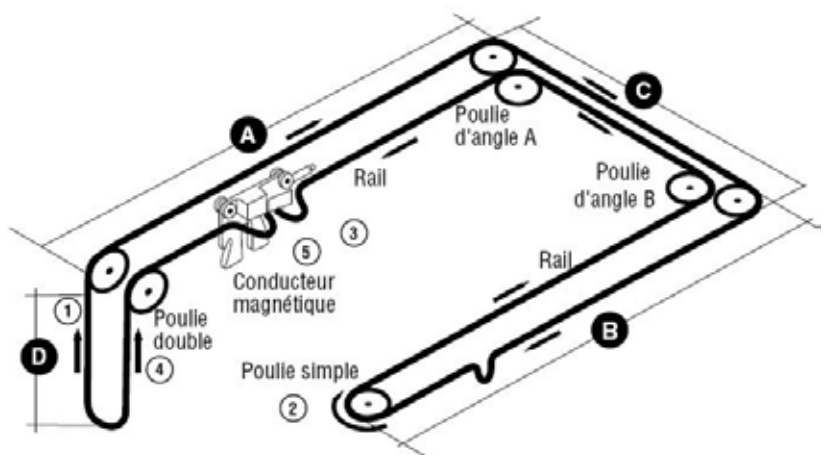
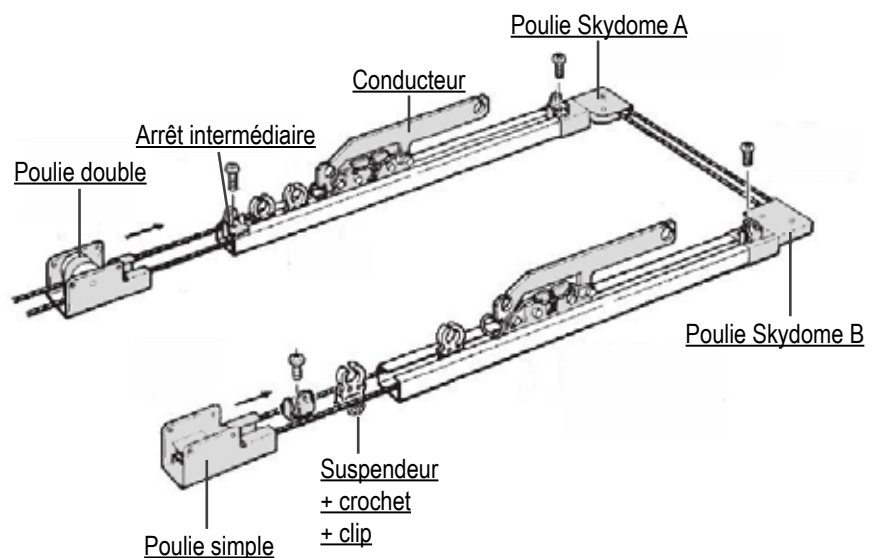
Passez de nouveau la drisse dans la poulie d'angle B, puis dans la poulie d'angle A pour aller au conducteur (3).

Faites passer l'autre extrémité de la drisse dans la poulie double et réunissez ensemble les deux extrémités de la drisse sur le conducteur (5).

Passez les deux extrémités à travers le trou carré du conducteur puis dans l'orifice triangulaire à la partie inférieure du conducteur.

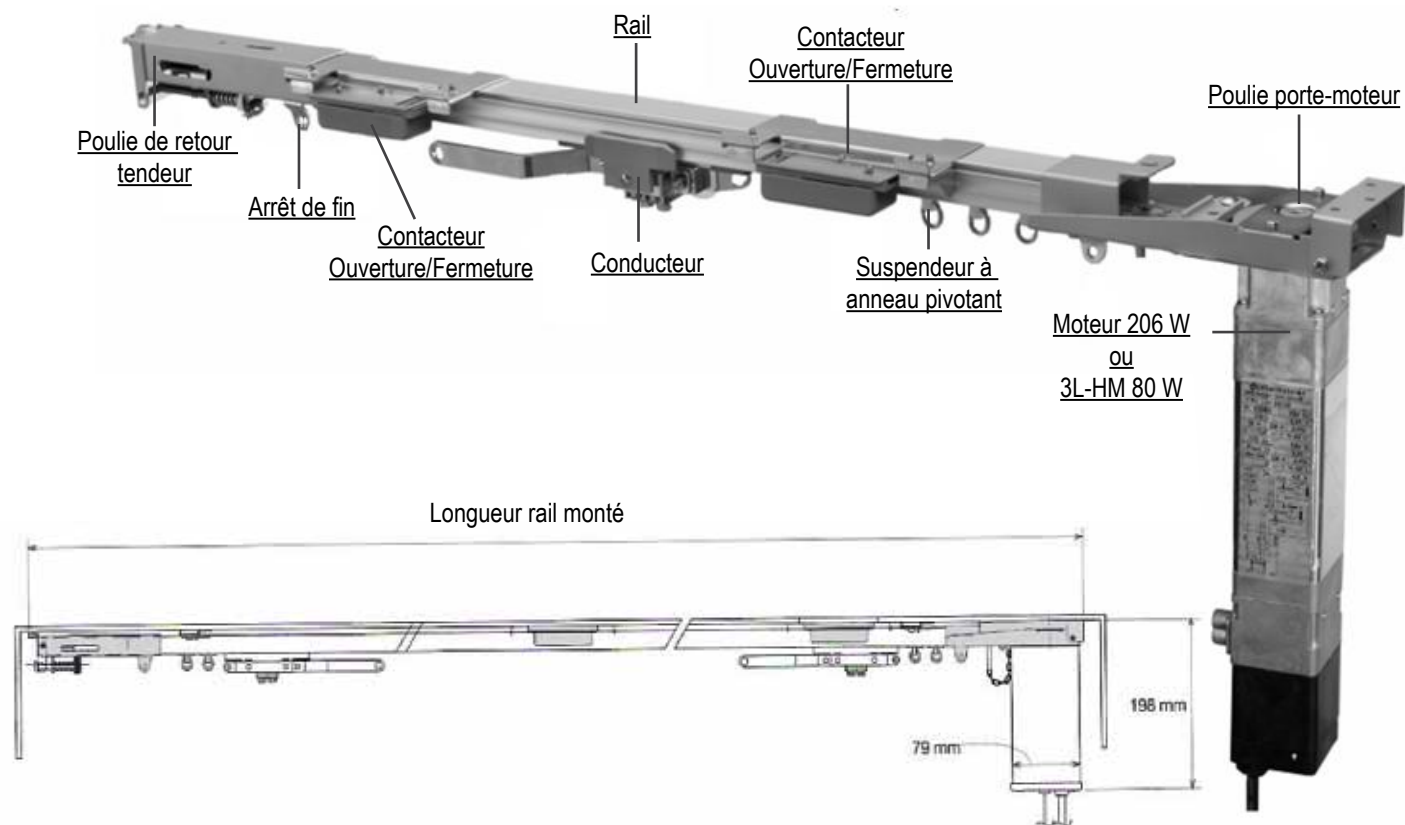
Fixer les extrémités nouées dans les pattes situées au-dessus du conducteur et serrez vigoureusement.

Utilisation d'une drisse de 4 mm.  
Pour en déterminer la longueur nécessaire :  
--> multipliez par 2 les longueurs A, B, C, D comme indiqué sur le schéma.

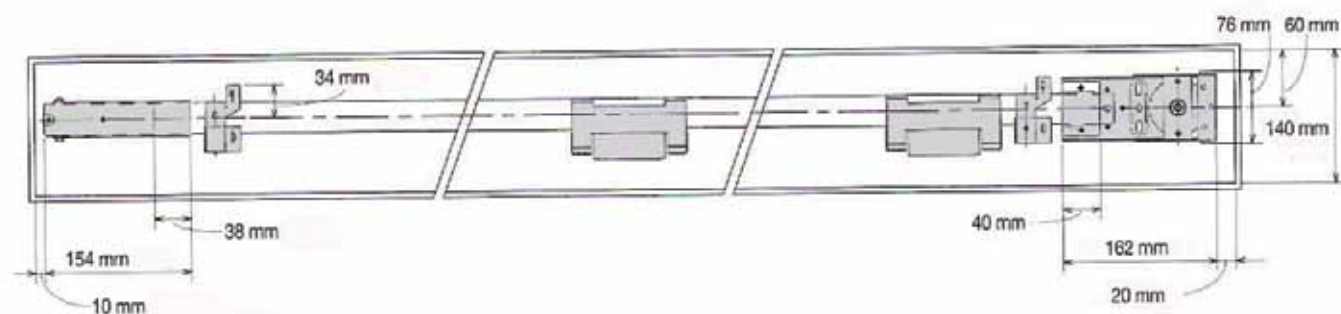
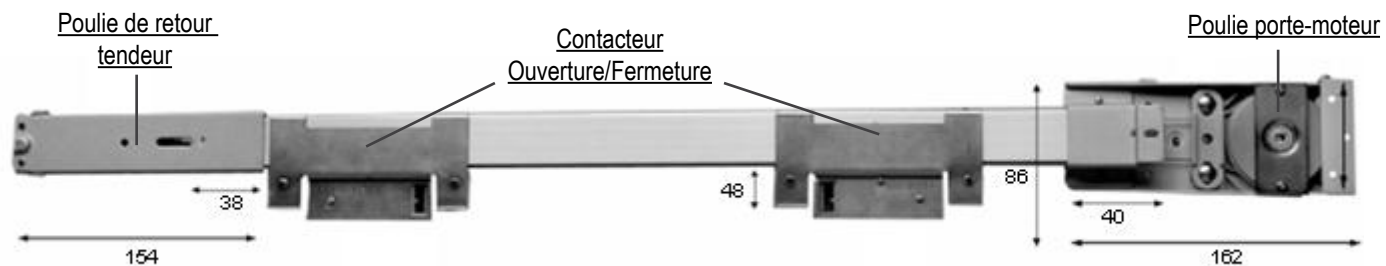


Montage également disponible avec tirage manuel par lance-rideau.

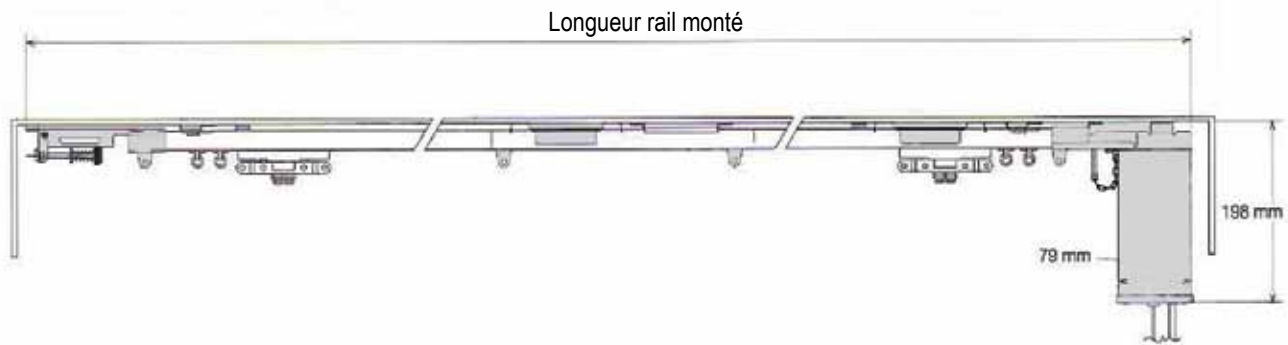
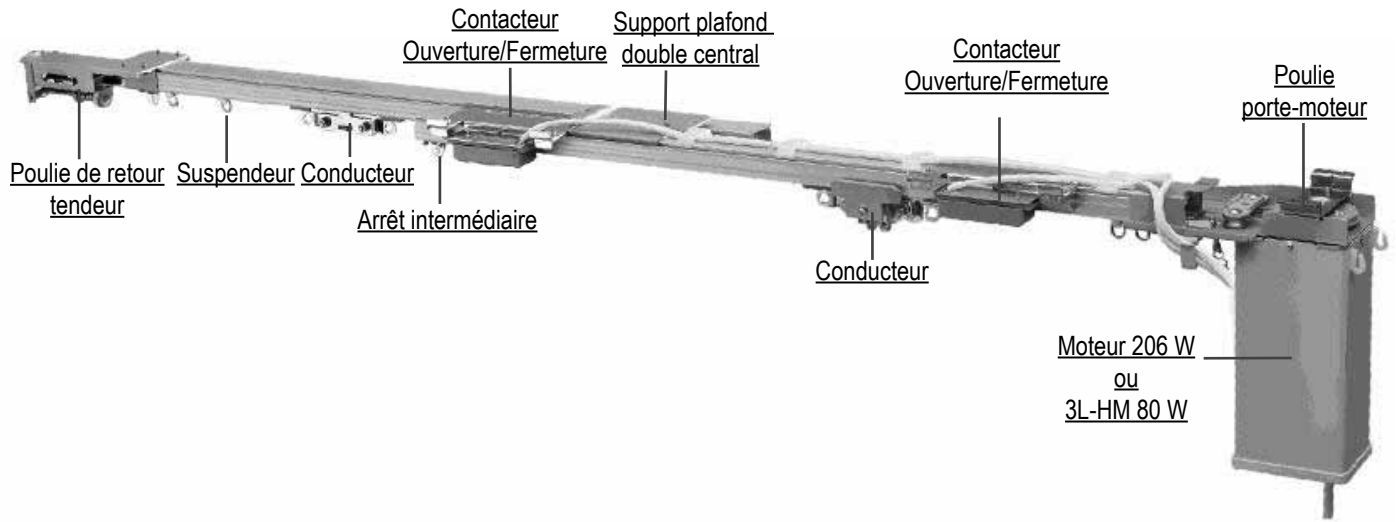
Supertrac motorisé - rail droit



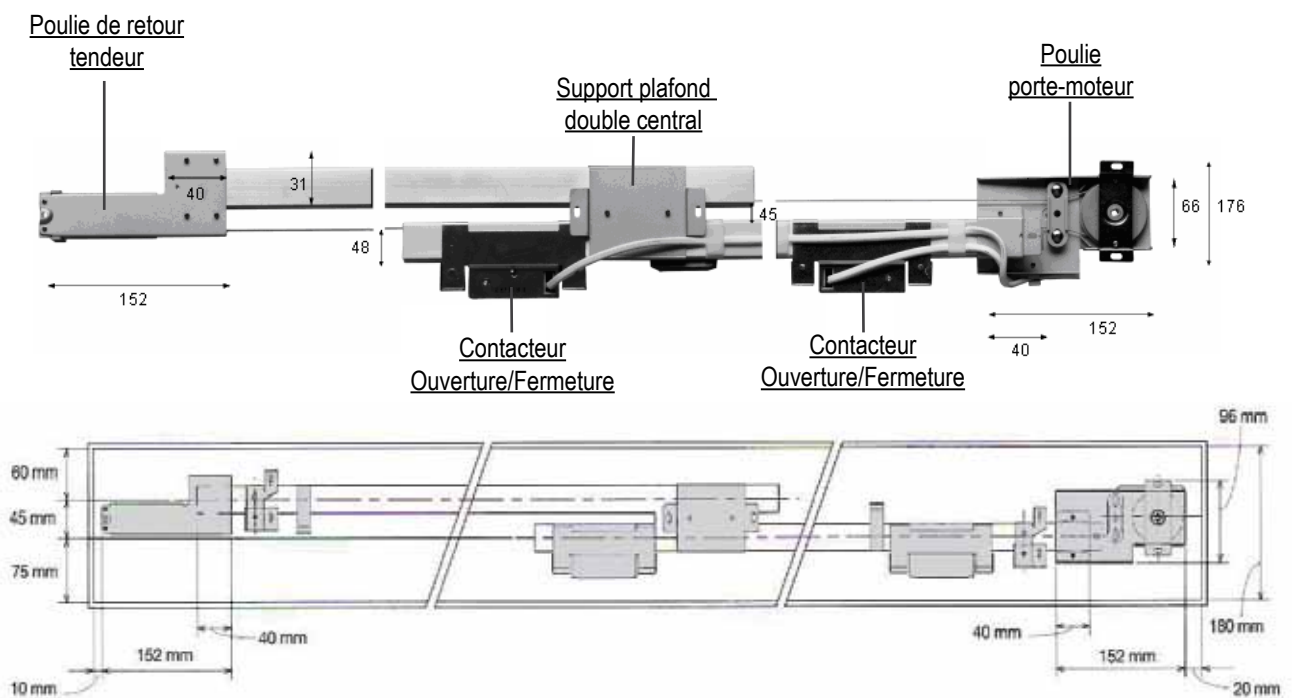
Vue de dessus



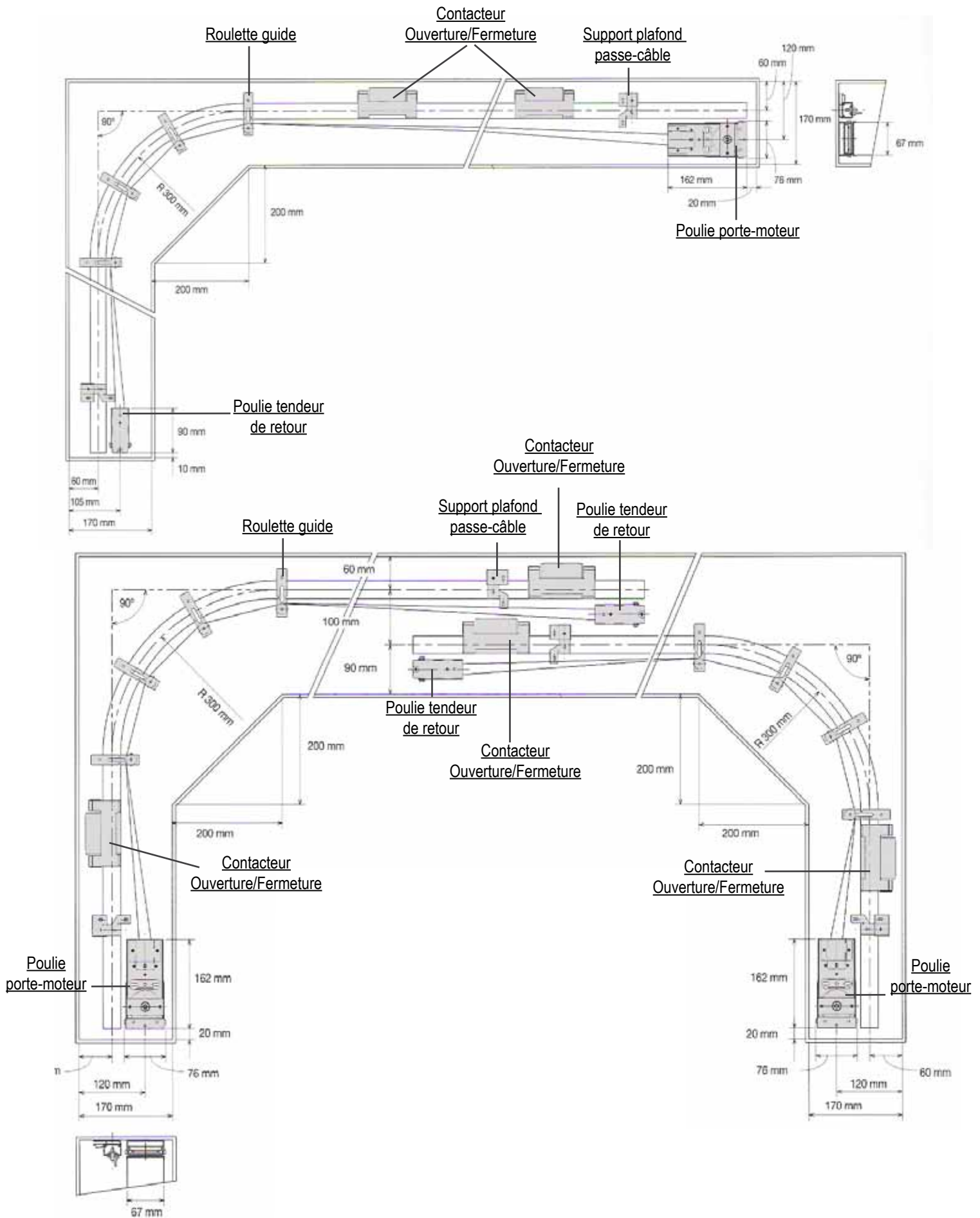
Supertrac motorisé - rail patience



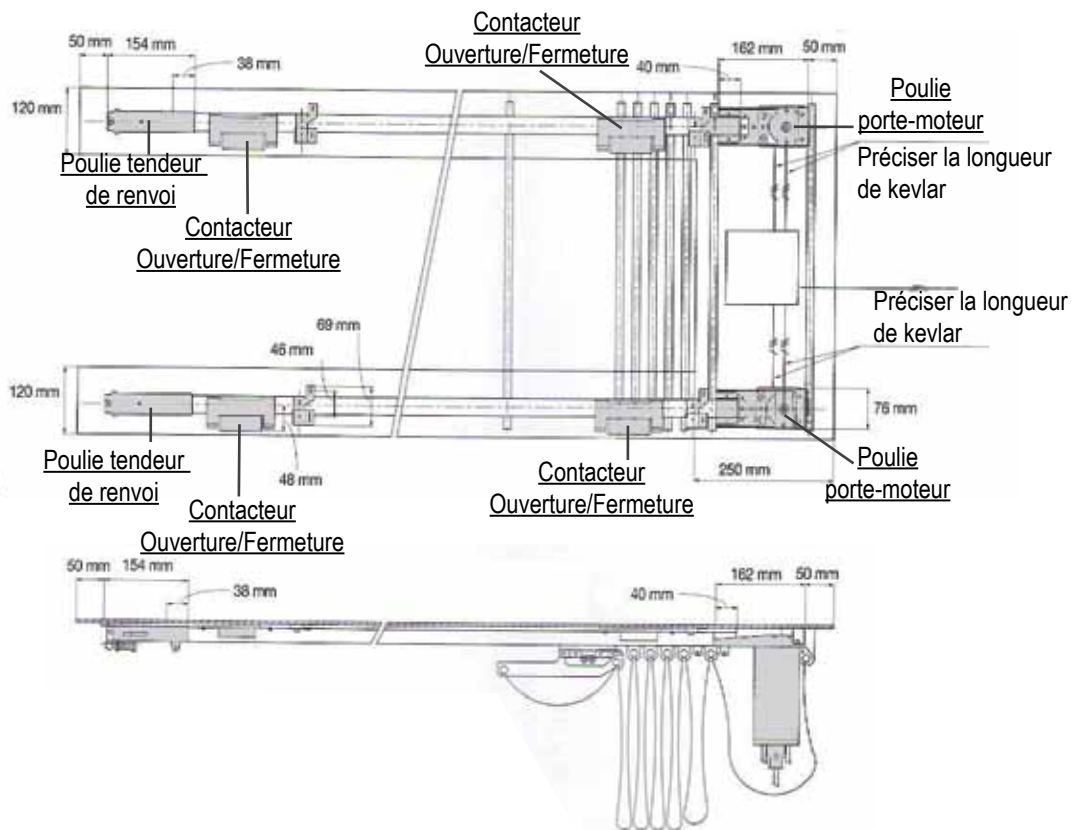
Vue de dessus



Supertrac motorisé - rail coudé

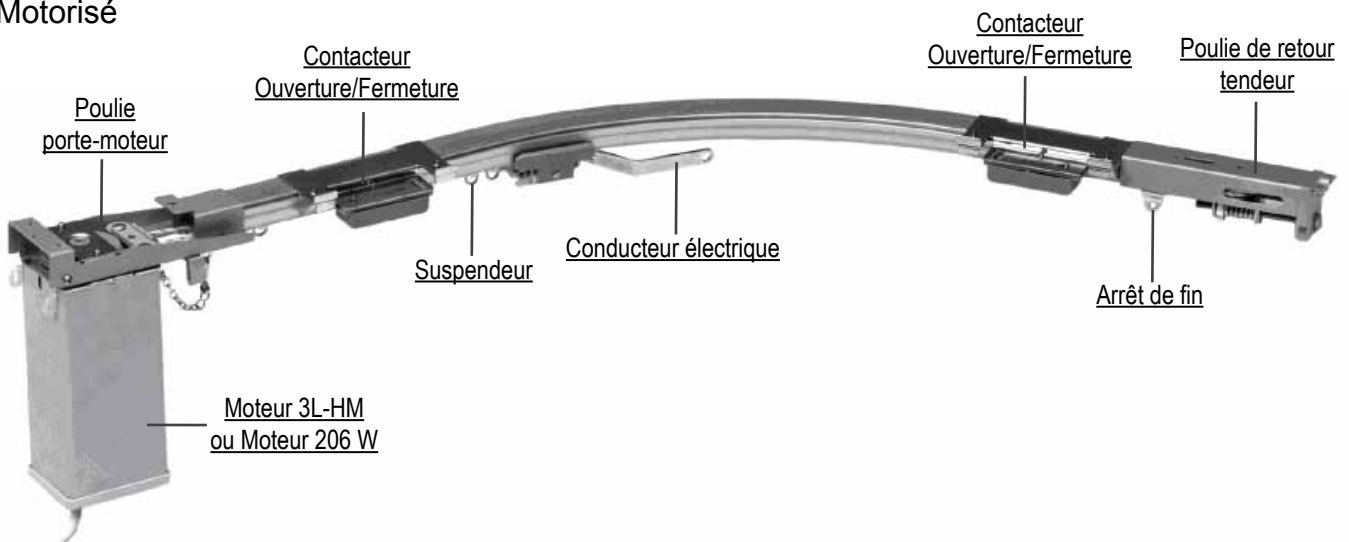


Supertrac motorisé - rail skydôme

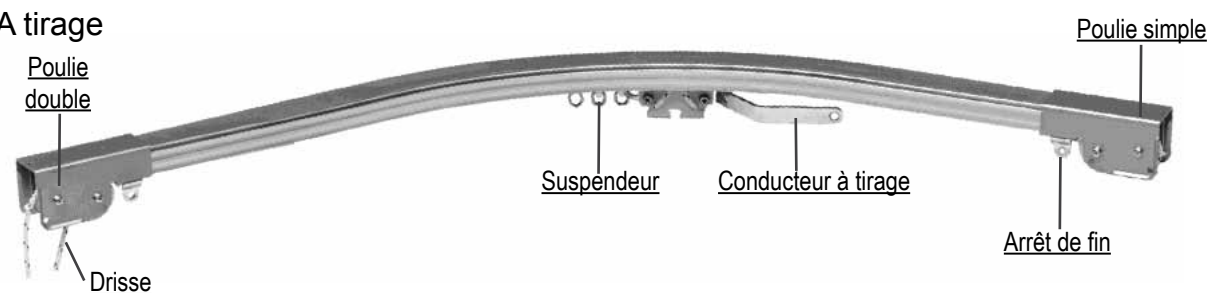


Supertrac - rail plein cintre motorisé ou à tirage

Motorisé



A tirage





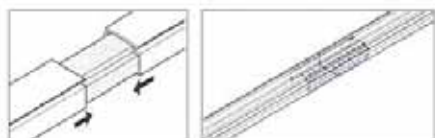
**Raccord de rail**

Manchon intérieur \_\_\_\_\_ Entretoise \_\_\_\_\_ Manchon extérieur \_\_\_\_\_



Manchon intérieur  
00240004

Raccord de rail intérieur.

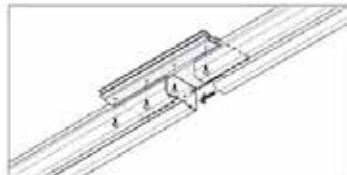


Le manchon s'insère dans le rail, il est alors invisible une fois le rail raccordé.



Entretoise  
00240003

Raccord de rail extérieur

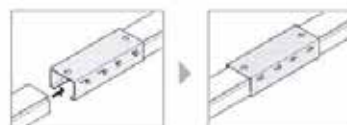


Insérer l'entretoise dans les rainures du rail et visser.



Manchon extérieur  
00240054

Raccord de rail extérieur.



Raccorder les deux parties du rail dans le manchon et visser.

**Fixation en suspente**

Fixation de la suspente sur le support (00240007) \_\_\_\_\_ Caractéristiques des suspentes \_\_\_\_\_



Code	Désignation	Dimension (mm)
00290017	Suspente extensible	245 - 400
00290016	Suspente extensible	395 - 700
00290015	Suspente extensible	595 - 1100
00290014	Suspente extensible	845 - 1600

Suspente extensible, revêtement acrylique cuit au four, gris argent.

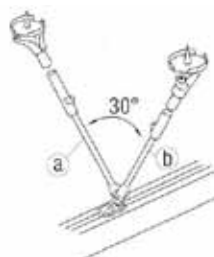
Pose d'une suspente simple



Méthode de pose :

Fixer la platine à l'endroit déterminé du plafond et régler la longueur en desserrant le collier et fixer la tige sur le support du rail.

Pose d'une double suspente - en «V»



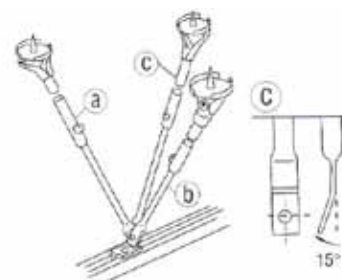
Utilisation :

Lorsqu'une extrémité du rail n'est pas fixée au mur.

Méthode de pose :

Positionner les 2 platines de sorte que l'angle formé par les suspentes soit d'environ 30°.

Pose d'une suspente tripode



Utilisation :

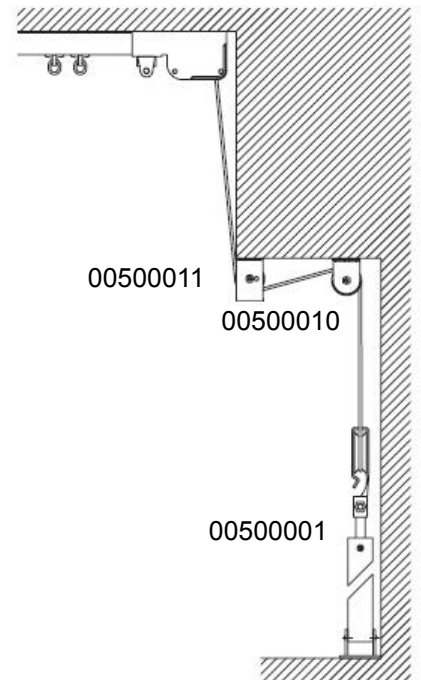
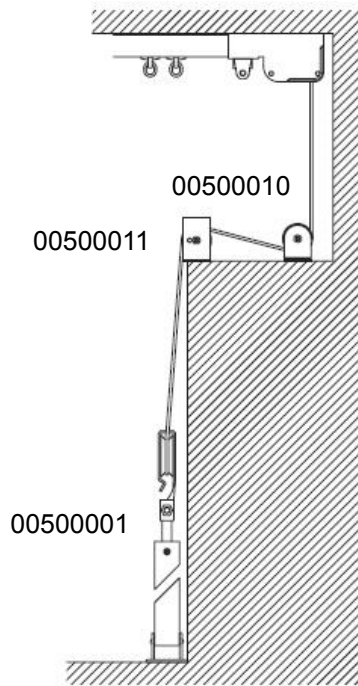
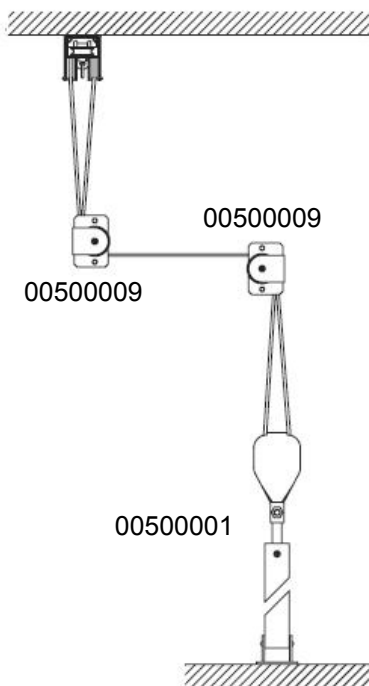
Dans le cas d'une extrémité libre d'un rail courbé.

Méthode de pose :

Fixer les platines de base au plafond A, B, C, en triangle de sorte que les suspentes A et B forment un angle approximatif de 45°.

Poulie de renvoi

Schéma type d'utilisation de poulie de renvoi



Nombre de points d'accrochage (NP) et valeur des massés (M (mm)) - Rideau replié

Longueur en mm	SANS TIRAGE				TIRAGE DRISSE				MOTORISÉ				PATIENCE				Longueur en mm
	1 RIDEAU		2 RIDEAUX		1 RIDEAU		2 RIDEAUX		1 RIDEAU		2 RIDEAUX		MANUEL		ÉLECTRIQUE		
	M	NP	M	NP	M	NP	M	NP	M	NP	M	NP	M	NP	M	NP	
1200	337	12	260	15	432	13	324	14	546	11	386	12	272	14	324	12	1200
1400	373	14	278	17	468	15	342	16	584	13	404	14	272	14	342	14	1400
1600	409	16	296	19	504	17	360	18	618	15	422	16	290	16	360	16	1600
1800	445	18	314	21	540	19	378	20	654	17	440	18	308	18	360	16	1800
2000	481	20	332	23	576	21	396	22	690	19	458	20	308	18	378	18	2000
2200	517	22	350	25	612	23	414	24	726	21	476	22	326	20	396	20	2200
2400	553	24	368	27	648	25	432	26	762	23	494	24	344	22	396	20	2400
2600	589	26	386	29	684	27	450	28	798	25	512	26	344	22	414	22	2600
2800	625	28	404	31	720	29	468	30	834	27	530	28	362	24	432	24	2800
3000	661	30	422	33	756	31	486	32	870	29	548	30	380	26	432	24	3000
3200	697	32	440	35	792	33	504	34	906	31	566	32	380	26	450	26	3200
3400	733	34	458	37	828s	35	522	36	942	33	584	34	398	28	468	28	3400
3600	769	36	476	39	864	37	540	38	978	35	602	36	416	30	468	28	3600
3800	805	38	494	41	900	39	558	40	1014	37	620	38	416	30	486	30	3800
4000	841	40	512	43	936	41	576	42	1050	39	638	40	434	32	504	32	4000
4200	877	42	530	45	972	43	594	44	1086	41	656	42	452	34	522	32	4200
4400	913	44	548	47	1008	45	612	46	1122	43	674	44	452	34	540	34	4400
4600	949	46	566	49	1044	47	630	48	1158	45	692	46	470	36	540	36	4600
4800	985	48	584	51	1080	49	648	50	1194	47	710	48	488	38	558	36	4800
5000	1021	50	602	53	1116	51	666	52	1230	49	728	50	488	38	558	38	5000
5200	1057	52	620	55	1152	53	684	54	1255	51	746	52	506	40	576	40	5200
5400	1093	54	638	57	1188	55	702	56	1302	53	764	54	524	42	576	40	5400
5600	1129	56	656	59	1224	57	720	58	1338	55	782	56	524	42	594	42	5600
5800	1165	58	674	61	1260	59	738	60	1374	57	800	58	542	44	612	44	5800
6000	1201	60	692	63	1296	61	756	62	1410	59	818	60	560	46	612	44	6000
6200	1237	62	710	65	1332	63	774	64	1446	61	836	62	560	46	630	46	6200
6400	1273	64	728	67	1368	65	792	66	1482	63	854	64	578	48	648	48	6400
6600	1309	66	746	69	1404	67	810	68	1518	65	872	66	596	50	648	48	6600
6800	1345	68	764	71	1440	69	828	70	1554	67	890	68	596	50	666	50	6800
7000	1381	70	782	73	1476	71	846	72	1590	69	908	70	614	52	684	52	7000
7200	1417	72	800	75	1512	73	864	74	1626	71	926	72	632	54	684	52	7200
7400	1453	74	818	77	1548	75	882	76	1662	73	944	74	632	54	702	54	7400
7600	1489	76	836	79	1584	77	900	78	1698	75	962	76	650	56	720	56	7600
7800	1525	78	854	81	1620	79	918	80	1734	77	980	78	668	58	720	56	7800
8000	1561	80	872	83	1656	81	936	82	1770	79	998	80	668	58	729	57	8000
8200	1597	82	890	85	1692	83	954	84	1806	81	1016	82	686	60	756	60	8200
8400	1633	84	908	87	1728	85	972	86	1842	83	1034	84	704	62	756	60	8400
8600	1669	86	926	89	1764	87	990	88	1878	85	1052	86	704	62	774	62	8600
8800	1705	88	944	91	1800	89	1008	90	1914	87	1070	88	722	64	792	64	8800
9000	1741	90	962	93	1836	91	1026	92	1950	89	1088	90	740	66	792	64	9000
9200	1777	92	980	95	1872	93	1044	94	1986	91	1106	92	740	66	810	66	9200
9400	1813	94	998	97	1908	95	1062	96	2022	93	1124	94	758	68	828	68	9400
9600	1849	96	1016	99	1944	97	1080	98	2058	95	1142	96	776	70	828	68	9600
9800	1885	98	1034	101	1980	99	1098	100	2094	97	1160	98	776	70	846	70	9800
10000	1921	100	1052	103	2016	101	1116	102	2130	99	1178	100	794	72	864	72	10000
10200	1957	102	1070	105	2052	103	1134	104	2166	101	1196	102	812	74	864	72	10200
10400	1993	104	1088	107	2088	105	1152	106	2202	103	1214	104	812	74	882	74	10400
10600	2029	106	1106	109	2124	107	1170	108	2238	105	1232	106	830	76	900	76	10600
10800	2065	108	1124	111	2160	109	1188	110	2274	107	1250	108	848	78	900	76	10800
11000	2101	110	1142	113	2196	111	1206	112	2310	109	1268	110	848	78	918	78	11000
11200	2137	112	1160	115	2232	113	1224	114	2346	111	1286	112	866	80	936	80	11200
11400	2173	114	1178	117	2268	115	1242	116	2382	113	1304	114	884	82	936	80	11400
11600	2209	116	1196	119	2304	117	1260	118	2418	115	1322	116	884	82	954	82	11600
11800	2245	118	1214	121	2340	119	1278	120	2454	117	1340	118	902	84	972	84	11800
12000	2281	120	1232	123	2376	121	1296	122	2490	119	1358	120	920	86	972	84	12000
12200	2317	122	1250	125	2412	123	1314	124	2526	121	1376	122	920	86	990	86	12200
12400	2353	124	1268	127	2448	125	1332	126	2562	123	1394	124	938	88	1008	88	12400
12600	2389	126	1286	129	2484	127	1350	128	2598	125	1412	126	956	90	1008	88	12600
12800	2425	128	1304	131	2520	129	1368	130	2634	127	1430	128	956	90	1026	90	12800
13000	2461	130	1322	133	2556	131	1386	132	2670	129	1448	130	974	92	1044	92	13000
13200	2497	132	1340	135	2592	133	1404	134	2706	131	1466	132	992	94	1044	92	13200
13400	2533	134	1358	137	2628	135	1422	136	2742	133	1484	134	992	94	1062	94	13400
13600	2569	136	1376	139	2664	137	1440	138	2778	135	1502	136	1010	96	1080	96	13600
13800	2605	138	1394	141	2700	139	1458	140	2814	137	1520	138	1028	98	1080	96	13800
14000	2641	140	1412	143	2736	141	1476	142	2850	139	1538	140	1028	98	1098	98	14000
14200	2677	142	1430	145	2772	143	1494	144	2886	141	1556	142	1046	100	1116	100	14200
14400	2713	144	1448	147	2808	145	1512	146	2922	143	1574	144	1064	102	1116	100	14400
14600	2749	146	1466	149	2844	147	1530	148	2958	145	1592	146	1064	102	1134	102	14600
14800	2785	148	1484	151	2880	149	1548	150	2994	147	1610	148	1082	104	1152	104	14800
15000	2821	150	1502	153	2916	151	1566	152	3030	149	1628	150	1100	106	1152	104	15000

Accessoires Supertrac

Désignation		Code	Désignation		Code	Désignation		Code
Suspendeurs	Suspendeur Charge max 3 kg	00240011	Composants montage électrique	Conducteur pilote droit électrique	00510085	Poulie simple et double pour skydôme*	00240092	
	Suspendeur à anneau pivotant Charge max.3 kg	00240059		Conducteur gauche électrique	00510086		Kit pour montage rail cintré à tirage	00240043
	Suspendeur à crochet Charge max. 5 kg	00240056		Poulie porte-moteur*	00510047	Poulie tendeur 200 mm		00500001
Supports	Support plafond simple*	00240016		Poulie de retour à tendeur*	00510045		Poulie de renvoi A	00500009
	Support mural simple*	00240018		Paire de contacteur (ouverture/ fermeture)	00510044	Poulie de renvoi B		00500010
	Support mural double*	00240014		Support plafond passe-câble*	00510022		Poulie de renvoi C	00500011
	Support d'extrémité	00240013		Attache plastique cordon 2132	00510029	*Accessoires disponibles en finition acier zingué, laqué blanc ou laqué noir.		
	Support suspente	00240007	Conducteur droit électrique (rail cintré)	00510166	Composants montage cintré	Conducteur gauche électrique (rail cintré)	00510167	
	Support pour montage sur tube $\varnothing$ 50mm	00510203	Conducteur gauche électrique (rail cintré)	00510167		Poulie tendeur de retour* (rail cintré)	00240036	
	Conducteur à lanceur	00240006	Poulie tendeur de retour* (rail cintré)	00240036		Roulette guide (rail cintré)	00510170	
Arrêt de fin intermédiaire	00240020	Roulette guide (rail cintré)	00510170	Plaque porte-moteur et poulie tendeur		00510171		
Embout de rail	00240019	Plaque porte-moteur et poulie tendeur	00510171	Composants montage patience		Support plafond double centrale (patience)*	00240030	
Raccordements	Manchon intérieur inox	00240004	Support plafond double centrale (patience)*		00240030	Kit montage patience à tirage*	00240034	
	Entretoise*	00240003	Kit montage patience à tirage*		00240034	Kit montage patience électrique*	00510024	
	Manchon extérieur*	00240054	Kit montage patience électrique*	00510024				
Montage à tirage	Conducteur à tirage (x 2 pour 2 rideaux)	00240006						
	Poulie simple et double à tirage*	00240005						