



**POURSUITE HALOGENE 1000/1200W /
1000/1200W TUNGSTEN FOLLOW SPOT**

**NOMENCLATURE PIECES DETACHEES /
SPARE PARTS LIST.**

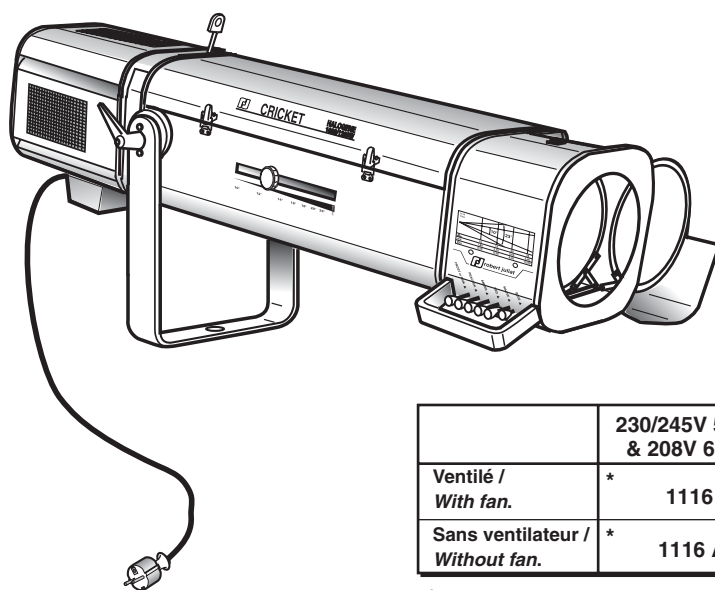
1116

A DATER DU :
VALID SINCE :

28.03.06

DN30773300

n_DN30773300_1116_0306.ind



"CRICKET"

	230/245V 50Hz. & 208V 60Hz.	100/120V 60Hz.
Ventilé / With fan.	* 1116	—
Sans ventilateur / Without fan.	* 1116 A	* 1116 C & J

* Iris toujours inclus / Iris always included.

Vous venez de prendre possession de votre nouveau projecteur et nous vous remercions de votre choix.

Le résultat que vous en obtiendrez dépendra pour beaucoup du soin que vous apporterez à son entretien, aussi nous vous conseillons de lire ces quelques pages qui ont été écrites à votre intention et de les conserver en cas de nécessité.

Ne manquez pas de nous faire part de vos idées ou suggestions; c'est grâce à vous que le produit pourra évoluer.

Avant de mettre l'appareil en service, veuillez lire les consignes d'utilisation se rapportant aux projecteurs pour lampes à décharge (ci-jointe)

Merci de votre attention.

ROBERT JULIAT

You have in your possession a ROBERT JULIAT lighting unit. We would like to congratulate you on your choice.

The performance of your lighting unit depends on the care you give to its maintenance. We advise you to read this leaflet and then keep it for reference.

Do not hesitate to send your ideas or suggestions; it's thanks to you that our products will continue to progress.

Before using this lighting unit, read carefully the user's instructions concerning lighting units for discharge lamps (enclosed).

Thank you.

ROBERT JULIAT

Mesures en mm / Measurements are in mm.

Le constructeur se réserve la possibilité de modifier ses matériels sans avis préalable. Les renseignements mentionnés sur cette notice sont donnés à titre indicatif et ne sauraient présenter de caractère contractuel.

Robert Juliat reserve the right to change or alter any of the items detailed on this page, to increase or improve manufacturing techniques without prior notice.



**POURSUITE HALOGENE 1000/1200W /
1000/1200W TUNGSTEN FOLLOW SPOT**

**NOMENCLATURE PIECES DETACHEES /
SPARE PARTS LIST.**

1116

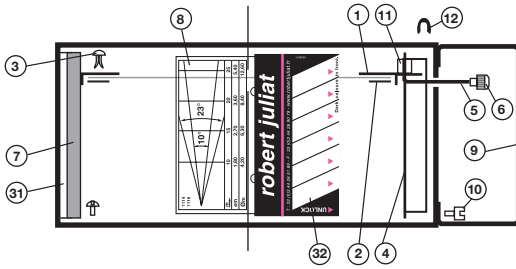
A DATER DU :
VALID SINCE :

28.03.06

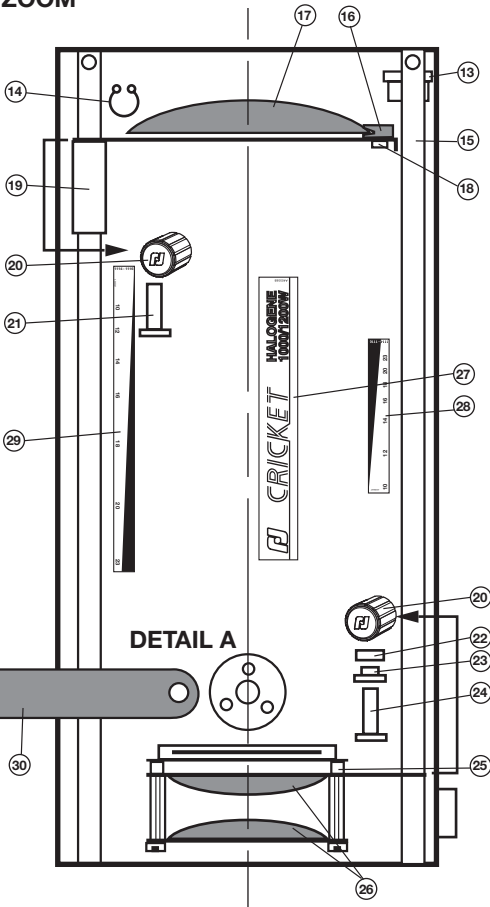
DN30773300

n_DN30773300_1116_0306.inc

**CHANGEUR DE COULEUR /
COLOUR CHANGER UNIT**

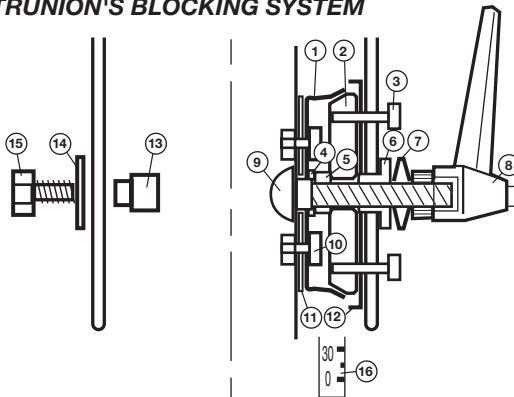


ZOOM



REP	CODE	DESCRIPTION
	600P050000	Changeur de couleur complet / Complete 6 way colour changer unit.
	PD60000017	Porte filtre complet / Complete filter holder.
1	DJ30484701	Support gélatine / Gelatine holder.
2	DJ30011300	Rondelle / Washer.
3	CF00100014	Attache parisienne / Clip.
4	DJ40007401	Axe / Axle (ø4 L = 140).
5	DJ40029801	Tirette porte bouton / Sliding lever.
6	BO04010001	Bouton / Knob (M4).
7	CF00300037	Butée caoutchouc / Rubber thrust (Ø20).
8	DE40553300	Sticker.
9	DJ40007500	Poignée / Handle.
10	VI05010007	Vis / Screw (TC HC M5 x 12).
11	DU30221907	Entretoise / Strut (ø4,1 x 14, L= 15).
12	CF00300038	Butée plastique / Plastic stopper (L =125)..
31	DJ40011100	Maintient caoutchouc / Plastic stopper holder.
32	DE40691700	Repère de couleur aimanté / Colour indicator magnet.
		Zoom.
13	DU40754800	Palier téflon / Plastic bearing.
14	VI14050001	Clips / Clip.
15	DJ30223204	Tube / Tube (ø10 L = 463).
16	DU40423601	Pince lentille / Lens clip.
17	OP15010005	Lentille avant / Front lens (ø150 R230).
18	VI04010053	Vis / Screw (TH M4 x 20).
19	DU40454400	Fourreau du porte lentille AV / Mobile support for front lens holder.
20	B010000008	Bouton moleté / Focusing knob (ø32).
21	DU40063800	Tige porte bouton / Knob holder (M8 x 28).
22	DU40165102	Bague / Ring.
23	DU40165101	Galet / Roller.
24	DU40183900	Axe port lentille / Lense axle (M8 x 32).
25	FPADIV0025	SVX2 Support verre dépoli intérieur 120 x 120 (Flou), avec 4 vis (TC M4 x 6) / Frosted glass holder 120 x 120 (Blurred), with 4 screws (TC M4 x 6).
26	OP11010005	Lentille du doublet / Lens (Pl.Cx ø110 R250).
27	DE40556800	Sticker "CRICKET".
28	DE30556702	Sticker zoom droit / Right side zoom sticker.
29	DE30556701	Sticker zoom gauche / Left side zoom sticker.
30	DJ40174002	Fourche / Trunion arm.

**BLOCAGE DE FOURCHE /
TRUNION'S BLOCKING SYSTEM**



Côté gauche / Left side. Côté droit / Right side.

DETAIL A

1	DJ30482001	Cône femelle / Female cone.
2	DU30482100	Cône mâle / Male cone.
3	VI06010010	Vis / Screw (TCHC M6 x 16).
4	VI10030003	Rondelle / Washer (ø10).
5	VI10020001	Ecrou / Nut (M10).
6	DU40477700	Canon de fourche / Canon cross piece.
7	VI10030009	Rondelle à plateau / Spring washer.
8	PO00000025	Poignée femelle / Female handle (M10).
9	VI10010019	Vis à collet carré / Set square collar (M10 x 50).
10	VI05010043	Vis / Screw (TORX M5 x 10).
11	DJ40482201	Cale / Wedge.
12	DJ40434101	Index.
13	DU40032605	Canon epaulé côté libre / Trunion spacer.
14	VI10030003	Rondelle / Washer (ø10).
15	VI10010018	Vis / Screw (TH M10 x 35).
16	DE40487300	Bande repère / Bearing strip.

Mesures en mm / Measurements are in mm.

2

Robert Juliat se réserve la possibilité de modifier ses matériels sans avis préalable. Les renseignements mentionnés sur cette notice sont donnés à titre indicatif et ne sauraient présenter de caractère contractuel. Le constructeur se réserve le droit de changer ou alter any of the items detailed on this page, to increase or improve manufacturing techniques without prior notice.



**POURSUITE HALOGENE 1000/1200W /
1000/1200W TUNGSTEN FOLLOW SPOT**

**NOMENCLATURE PIECES DETACHEES /
SPARE PARTS LIST.**

1116

A DATER DU : 28.03.06
VALID SINCE :

DN30773300

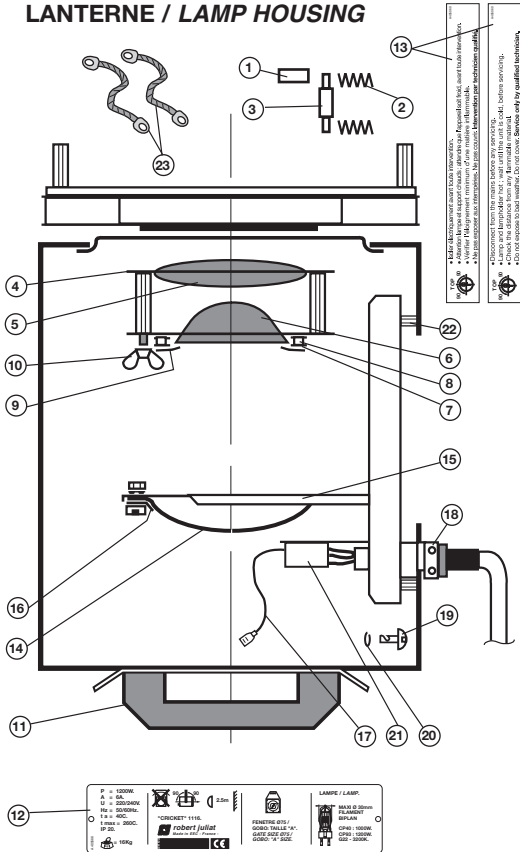
n_DN30773300_1116_0306.ind

Le projecteur "CRICKET" comporte 4 versions différenciées uniquement par la trappe interchangeable.
Version 1 Réf.: 1116 pour lampes halogènes 1000/1200W G22 avec ventilation.
Version 2 Réf.: 1116A pour lampes halogènes 1000W GX 9,5 sans ventilation.
Version 3 Réf.: 1116C pour lampes halogènes 1000W P28s sans ventilation.
Version 4 Réf.: 1116J pour lampes halogènes 1000W G22 sans ventilation.

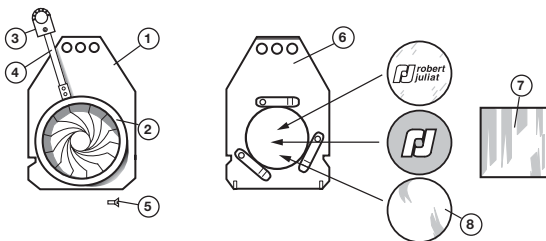
The "CRICKET" lighting unit has 4 versions, distinguished from the interchangeable socket compartment.
Version 1 Ref.: 1116 for 1000/1200W G22 Tungsten halogen lamps with ventilation.
Version 2 Ref.: 1116A for 1000W GX 9,5 Tungsten halogen lamps without ventilation.
Version 3 Ref.: 1116C for 1000W P28s Tungsten halogen lamps without ventilation.
Version 4 Ref.: 1116J for 1000W G22 Tungsten halogen lamps without ventilation (Japanese version).

REP	CODE	DESCRIPTION
		Eléments communs aux 4 versions / Common spare parts for the 4 versions.
1	DU 30221942	Entretoise / <i>Strut</i> .
2	DT40429901	Ressort / <i>Spring</i> .
3	DU40423501	Galet/fenêtre / <i>Gate lock</i> .
4	600P013006	Ensemble condenseur complet / <i>Condenser set</i>.
5	OP10040001	Lentille / <i>Lens</i> (B.Cx. ø100 R123/123).
6	OP06820001	Lentille asphérique / <i>Aspheric lens</i> (ø68).
7	DJ40426100	Rondelle mica / <i>Disk</i> .
8	DU30221962	Entretoise lisse / <i>Strut</i> (ø3,5 x ø5 x L7).
9	DJ40426000	Rondelle inox de pression / <i>Pressure washer</i> .
10	VI06020005	Ecrou à oreilles / <i>Wing nut</i> (M6).
11	PO00000020	Poignée arrière / <i>Rear handle</i> .
12	DE40556600	Plaque de contrôle / <i>Identification plate</i> .
13	DE40506001	Sticker "Precaution d'utilisation" (en français) / <i>"Operating instruction" sticker (in french)</i> .
	DE40506002	Sticker "Precaution d'utilisation" (en anglais) / <i>"Operating instruction" sticker (in english)</i> .
14	MI00000012	Miroir / <i>Reflector</i> (ø90 R55).
15	DJ30459500	Support miroir / <i>Reflector holder</i> .
16	DJ40433601	Patte de maintien du miroir / <i>Reflector catch</i> .
17	CAU0010111	Fil de terre / <i>Earth wire</i> (le mètre / <i>per metre</i>).
18	PD60000001	Serre câble + écrou / <i>Cable gland + nut</i> .
19	AFV0000008	Verrou "Dzus" / <i>"Dzus" fastener</i> .
20	AFVA000008	Jonc / <i>Ring for fastener</i> .
21	ME06200602	Domino / <i>Terminal strip</i> .
22	DU30222127	Colonnnette / <i>Spacer</i> (M/F M4 x 9,5).
23	PD60000019	Tresses de terre / <i>Braided earth wires</i> .

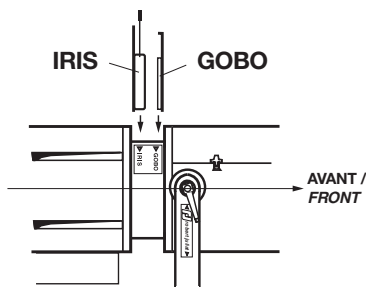
LANTERNE / LAMP HOUSING



ACCESSOIRES / ACCESSORIES



Positionnement Iris / Iris position



1	FPAIRIS017	IS 750 Iris complet avec support / <i>A complete iris with holder</i> .
2	IN75000003	INS 750 Iris seul / <i>Iris mechanism</i> .
3	PO00000001	Poignée bleue seule / <i>Blue handle</i> .
4	DJ40563102	Bras d'iris seul / <i>Iris lever</i> .
5	VI02010002	Vis / <i>Screw</i> (F M2 x 4).
6	FPADIV0046	SGUX Support gobo universel, taille "A" pour Gobo métal, verre ou verre dépoli Ø100. <i>"A" size gobo holder for metal, glass gobo or frosted glass Ø100.</i>
8	OP10051001	VD100 Verre dépoli Ø100. / <i>Frosted glass Ø100.</i>
7	OP12051001	VD120 Verre dépoli 120 x 120 (Flou) / <i>Frosted glass 120 x 120 (Blurred).</i>

Mesures en mm / Measurements are in mm.

Robert Juliat se réserve la possibilité de modifier ses matériaux sans avis préalable. Les renseignements mentionnés sur cette notice sont donnés à titre indicatif et ne sauraient présenter de caractère contractuel. Robert Juliat reserve the right to change or alter any of the items detailed on this page, to increase or improve manufacturing techniques without prior notice.



**POURSUITE HALOGENE 1000/1200W /
1000/1200W TUNGSTEN FOLLOW SPOT**

**NOMENCLATURE PIECES DETACHEES /
SPARE PARTS LIST.**

1116

A DATER DU :
VALID SINCE :

28.03.06

DN30773300

n_DN30773300_1116_0306.inc

Mesures en mm / Measurements are in mm.

REP	CODE	DESCRIPTION
<p>FILAMENT BIPLAN 63.5mm</p>	<p>(EUROPE - 220/240V).</p> <p>1 PD60000033 2 VI04010034 3 DJ40540800 4 ME14220203 5 DJ20452300 6 DJ40466300 7 DU40554100 8 DU30222138 9 CAU0010110 10 ME10020606 11 VI04011001 12 VI04030010 13 ME16U00301 14 ME10010201</p>	<p>1116. 1000/1200W. G22 VENTILE / WITH FAN. Pièces spécifiques Version 1 (G22) / Version 1 specific parts (G22). Kit douille / Socket set "G22" (BW). Vis / Screw (TC M4 x 25). Rondelle mica / Mica washer. Ventilateur / Fan - 230V (80 x 80). Ventilateur / Fan - 110V (80 x 80). Capot avec grille / Bonnet with grid. Déflecteur douille / A socket deflector. Colonnette / Spacer (M/F M4 x 12). Colonnette / Spacer (M/F M4 x 15). Câble HT / High temperature wire (le m / per metre). Gaine haute température / High temperature protection (le m / per metre). Vis à tôle / Screw (N° 7 x 10). Rondelle contact / Contact washer (ø4). Cordon H07 RNF 3G 1,5 (3m) + fiche 10/16A+T / 3m, H07 RNF 3G 1,5 cable with 10/16A+E plug. Manchon silicone / Silicone protection. Lampes / Lamps. CP 40/ CP 71 1000W G22 200h 3200K. CP 93 1200W G22 200h 3200K.</p>
<p>FILAMENT BIPLAN MAXI Ø 30mm 55mm</p>	<p>(EUROPE - 220/240V).</p> <p>1 PD30000029 1 SOGX950003 5 PD60000023 2 DU30222147 3 ME16U00301 4 ME10010201</p>	<p>1116 A. 1000W. GX 9,5. (sans ventilation / without fan). Pièces spécifiques Version 2 (GX 9,5) / Version 2 specific parts (GX 9,5). Douille + plaque isolante / Socket + plate (KR3). ou/or Douille / Socket - (B & W). Kit adaptation douille (B & W) / Socket adaptation kit. Colonnette / Spacer (M/F M4 x 12). Cordon H07 RNF 3G 1,5 (3m) + fiche 10/16A+T / 3m, H07 RNF 3G 1,5 cable with 10/16A+E plug. Manchon silicone / Silicone protection. Lampes / Lamps. T 11/ T 19 1000W GX 9.5 750h 3000K. CP 70 1000W GX 9.5 200h 3200K.</p>
<p>FILAMENT BIPLAN 55.5mm</p>	<p>1 SOP28S0002 2 CAU0010110 3 ME10020606 4 ME10010201 5 CAU0030012</p>	<p>1116 C. 1000W. P28s (NORTH AMERICA - 100/120V). Pièces spécifiques Version 3 (P28s, sans ventila- tion) / Version 3 specific parts (P28s, without fan). Douille P28s + rondelle isolante & vis de fixation / Socket - P28s with washer and fixing screw. Câble HT / High temperature wire (le m / per metre). Gaine haute température / High temperature protection (le m / per metre). Manchon silicone / Silicone protection. Câble secteur UL/CSA AWG 14 sans prise / UL/CSA mains cable without plug (le m / per metre). Lampe / Lamp. BTR 1000W P28s 250h 3200K.</p>
<p>FILAMENT BIPLAN MAXI Ø 30mm 75mm</p>	<p>1 PD60000033 2 VI04010034 3 DJ40540800 4 CAU0010112 5 ME10020602 6 CAU0030004</p>	<p>1116 J. 1000W. G22 (JAPAN - 100/120V). Pièces spécifiques Version 4 (sans ventilation) / Version 4 specific parts (without fan). Kit douille / Socket set "G22" (BW). Vis / Screw (C M4 x 25). Rondelle mica / Mica washer. Câble silicone / Silicone wire (le m / per metre). Gaine haute température / High temperature protection (le m / per metre). Câble secteur 3G 2,5 sans prise / 3G 2,5 Mains cable without plug (le m / per metre). Lampe / Lamp. JP 100V 1000W G22 3125K.</p>

Le constructeur se réserve la possibilité de modifier ses matériels sans avis préalable. Les renseignements mentionnés sur cette notice sont donnés à titre indicatif et ne sauraient présenter de caractère contractuel.

Robert Juliat reserve the right to change or alter any of the items detailed on this page, to increase or improve manufacturing techniques without prior notice.