

# ART 712-A MK4

ENCEINTE ACTIVE À DEUX VOIES

## DESCRIPTION

ART 712-A MK4 est un produit unique dans sa catégorie. Le diffuseur à compression professionnel avec dôme sur mesure et bobine mobile haute puissance offre une production sonore et une précision vocale exceptionnelles. Le woofer 305 mm offre une linéarité de réponse parfaite et un contrôle précis des basses fréquences. Les transducteurs sont produits selon une technologie d'assemblage d'avant-garde. L'amplificateur d'une puissance de 1400 watts est contrôlé par un DSP qui veille au crossover, à l'égalisation, au contrôle de phase, à la limitation soft et à la protection de l'enceinte



## CARACTÉRISTIQUES

- SPL MAX : 129 DB
- Puissance de crête 2 voies 1400 watts
- Traitement DSP innovant
- moteur à dôme titane 25,4 mm ; V.C. 44,5 mm
- 12" Woofer
- Woofer 305 mm
- Technologie FIRPHASE
- Pavillon à directivité constante et large dispersion, 90° x 60°

## SPÉCIFICATIONS

<b>Spécifications acoustiques</b>	Réponse en fréquence :	50 Hz ÷ 20000 Hz
	SPL max. @ 1m (dB) :	129 dB
	Angle de couverture horizontale (°) :	90°
	Angle de détection vertical (°) :	60°
<b>Hauts-parleurs</b>	Pilote de compression :	1 x 1.0", 1.75" v.c
	Woofers :	12", 2.5" v.c
<b>Sections entrées/sorties</b>	Signal d'entrée :	bal/unbal
	Connecteurs d'entrée :	XLR, Jack
	Connecteurs de sortie :	XLR
	Sensibilité d'entrée :	-2 dBu/+4 dBu
	Micro : Sensibilité d'entrée :	-32 dBu
<b>Section processeur</b>	Fréquences de recouvrement :	1600 Hz
	Protections :	Thermal, RMS
	Limiteur :	Soft Limiter
	Commandes :	Volume, Boost, Mic/Line
<b>Section alimentation</b>	Puissance totale :	1400 W Peak, 700 W RMS
	Hautes fréquences :	400 W Peak, 200 W RMS
	Basses fréquences :	1000 W Peak, 500 W RMS
	Système de refroidissement :	Convection
	Connexions :	VDE
<b>Conformité standard</b>	Marquage CE :	Yes
<b>Spécifications physiques</b>	Matériau du cabinet/caisson :	PP Composite
	Matériel :	2 x M10
	Poignées :	1 Top, 2 Side
	Montage sur pied/embase :	Yes
	Grille :	Steel
	Couleur :	Black
<b>Taille</b>	Hauteur :	637 mm / 25.08 inches
	Largeur :	387 mm / 15.24 inches
	Profondeur :	363 mm / 14.29 inches
	Poids :	17.8 kg / 39.24 lbs
<b>Infos colisage</b>	Hauteur du colis :	680 mm / 26.77 inches
	Largeur du colis :	440 mm / 17.32 inches
	Profondeur du colis :	420 mm / 16.54 inches
	Poids du colis :	20.6 kg / 45.42 lbs



**NUMÉRO DE PIÈCE**

• **13000523**

ART 712-A MK4

115V

EAN 8024530014919

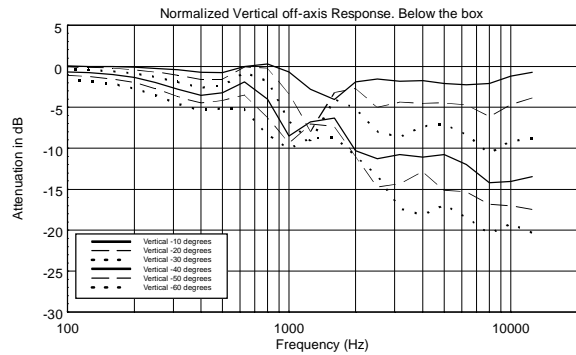
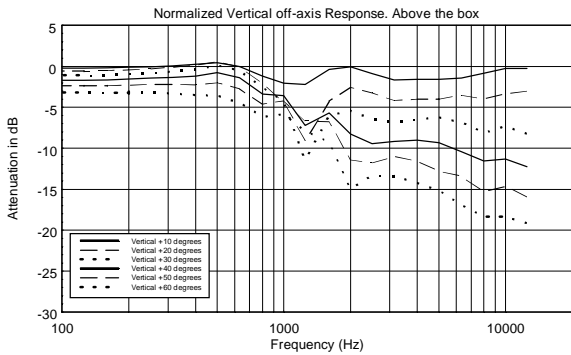
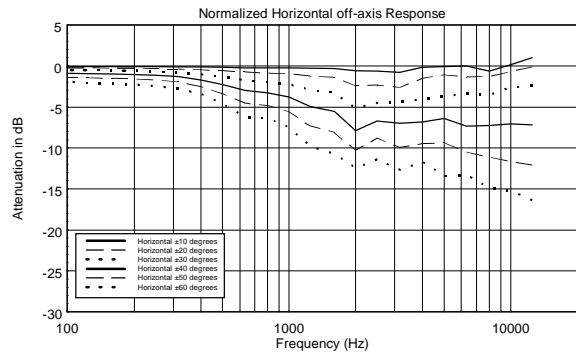
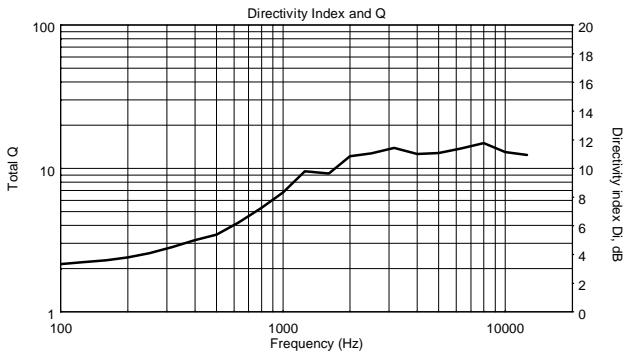
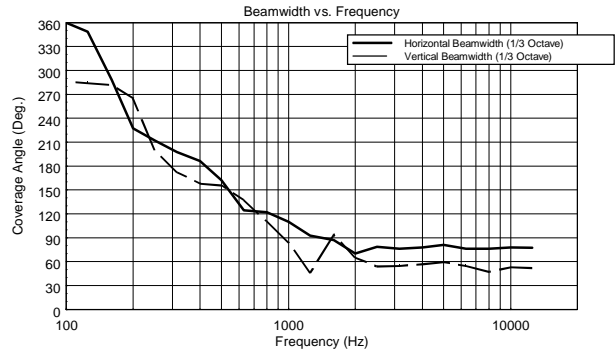
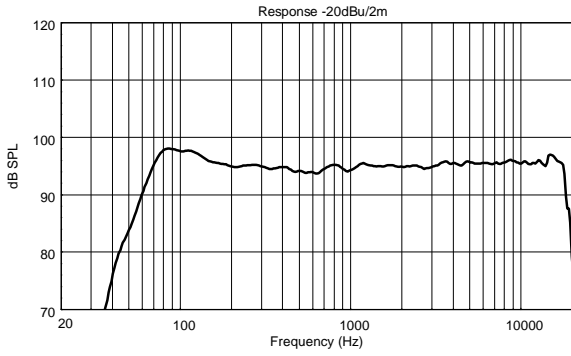
• **13000522**

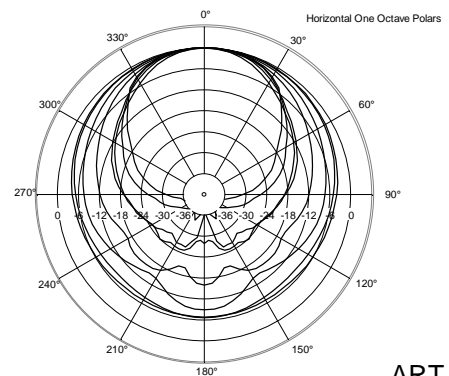
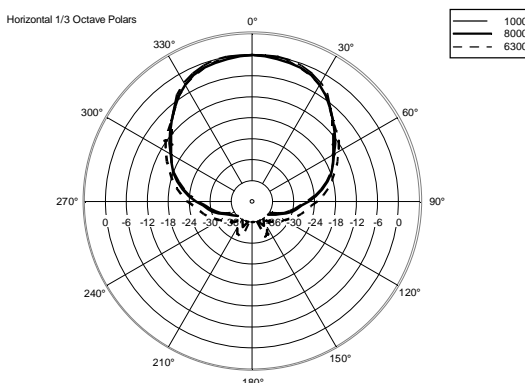
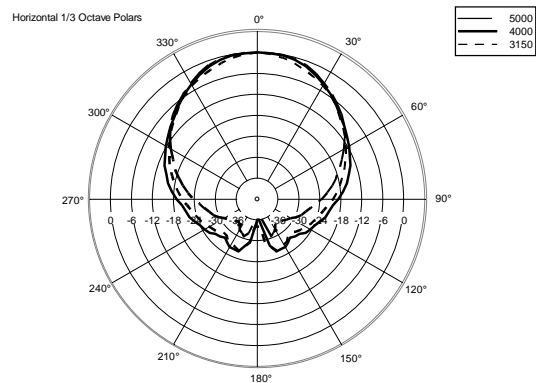
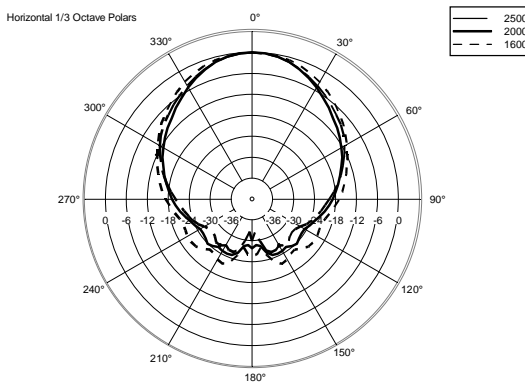
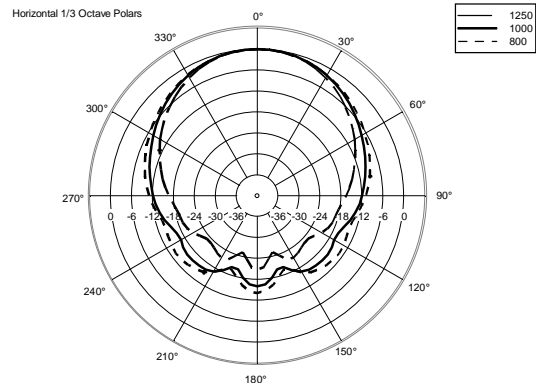
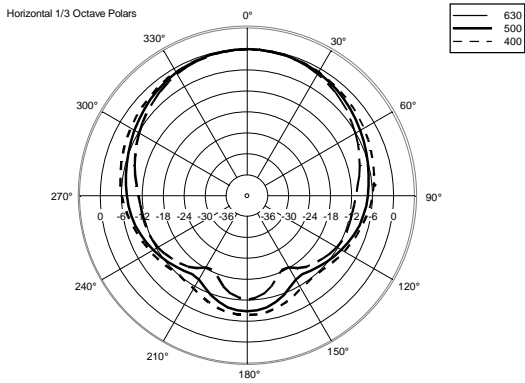
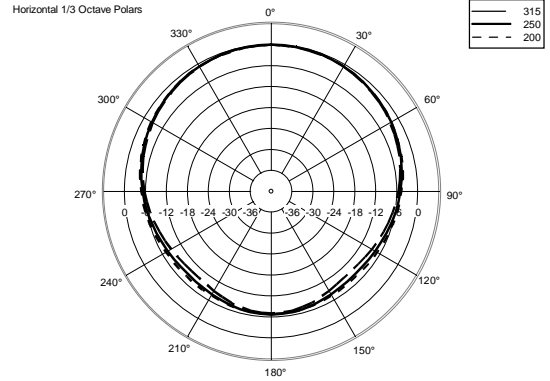
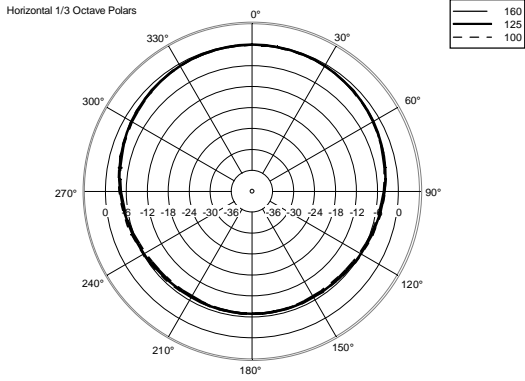
ART 712-A MK4

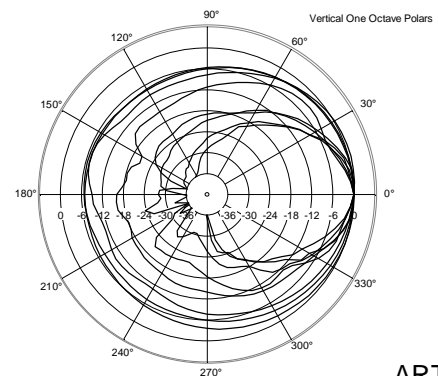
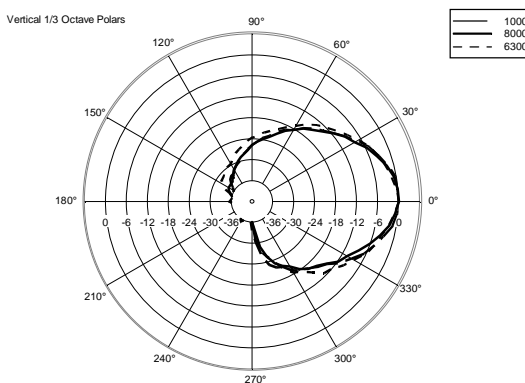
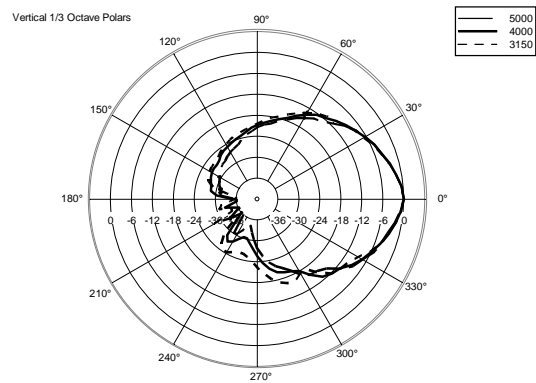
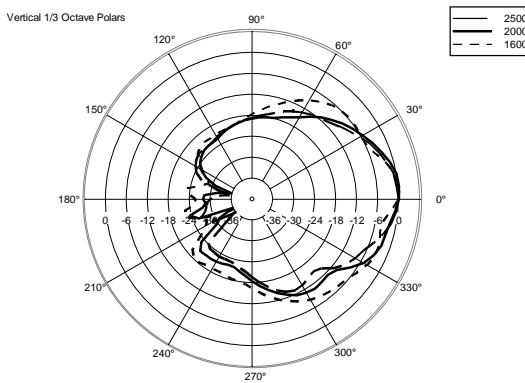
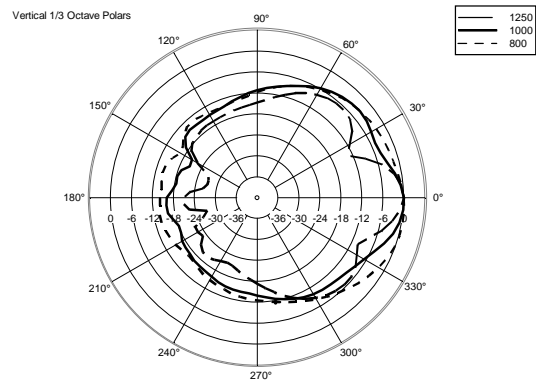
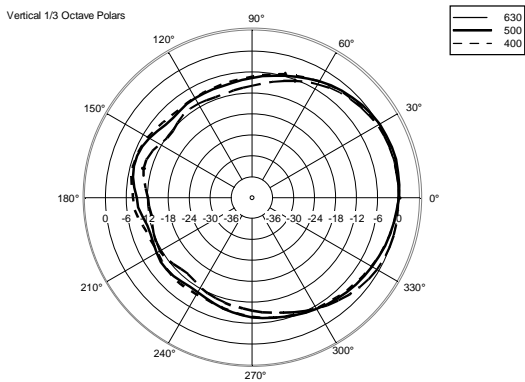
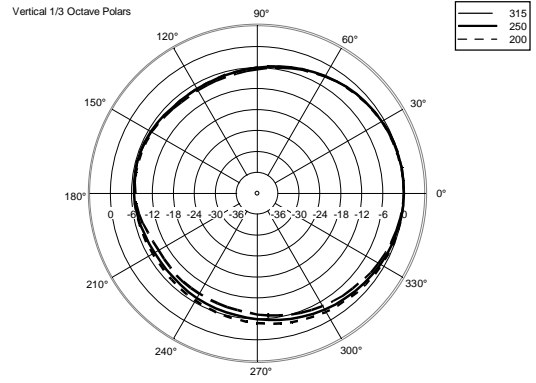
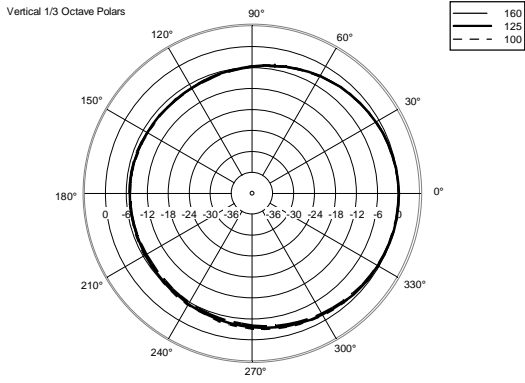
220-240V

EAN 8024530014735












**ACCESSOIRES**

	AC PMA - POLE MOUNT	NUMÉRO DE PIÈCE <b>13360034</b> EAN: 8024530007713
	AC PM-M20	NUMÉRO DE PIÈCE <b>13360067</b> EAN: 8024530014599
	AC PMX POLE MOUNT M20	NUMÉRO DE PIÈCE <b>13360232</b> EAN: 8024530010058
	AC PRO-FS PROFESS. LOCKING FLOOR STAND	NUMÉRO DE PIÈCE <b>13360109</b> EAN: 8024530006471
	AC PRO-PM PROFESS. LOCKING POLE MOUNT	NUMÉRO DE PIÈCE <b>13360110</b> EAN: 8024530006488
	COVER CVR ART 722	NUMÉRO DE PIÈCE <b>13360114</b> EAN: 8024530010669
	HORIZONTAL BRACKET H-BR 2X ART 712	NUMÉRO DE PIÈCE <b>13360104</b> EAN: 8024530015855