

# K.2 Series



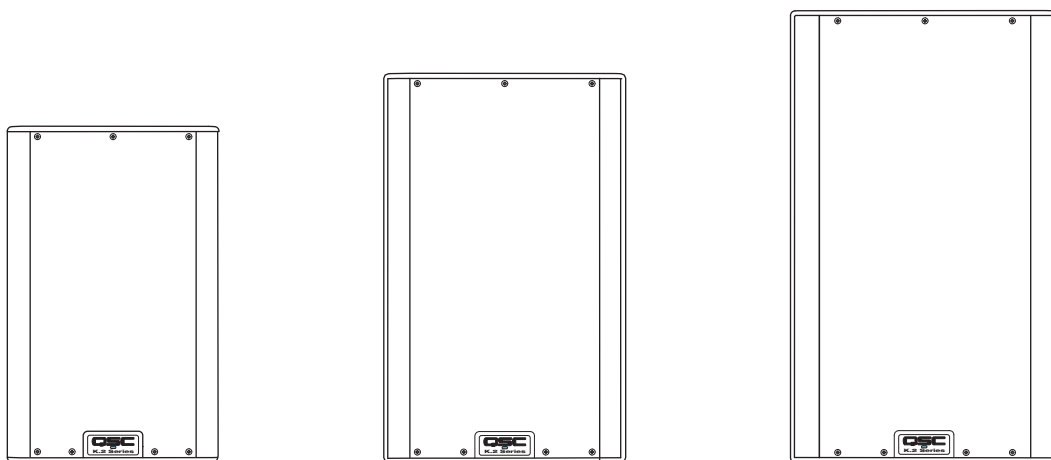
## Manuel d'utilisation

---

K8.2 – Système d'enceinte active deux voies à 105° d'ouverture de 2000 W avec transducteur 200 mm (8 pouces)

K10.2 – Système d'enceinte active deux voies à 90° d'ouverture de 2000 W avec transducteur de 250 mm (10 pouces)

K12.2 – Système d'enceinte active deux voies à 75° d'ouverture de 2000 W avec transducteur de 300 mm (12 pouces)



# EXPLICATION DES SYMBOLES

Le terme « AVERTISSEMENT ! » indique des instructions relatives à la sécurité des personnes. Le non-respect des instructions peut entraîner des dommages corporels ou la mort.

Le terme « ATTENTION ! » indique des instructions relatives à de possibles dommages à l'équipement physique. Le non-respect des instructions peut entraîner des dommages à l'équipement qui ne sont pas couverts par la garantie.

Le terme « IMPORTANT ! » indique des instructions ou des informations vitales pour le succès d'une procédure.

Le terme « REMARQUE » est utilisé pour indiquer des informations additionnelles utiles.



**REMARQUE :** Le symbole d'un éclair foudroyant dans un triangle a pour fonction d'alerter l'utilisateur sur la présence d'un voltage « dangereux » et non isolé à l'intérieur du boîtier du produit dont la force peut être suffisante pour constituer un risque de choc électrique pour un humain.



**REMARQUE :** Le symbole d'un point d'exclamation dans un triangle a pour fonction d'alerter l'utilisateur sur la présence, dans ce manuel, d'instructions importantes sur la sécurité, le fonctionnement et la maintenance.



## INSTRUCTIONS DE SÉCURITÉ IMPORTANTES



**AVERTISSEMENT ! :** AFIN DE PRÉVENIR LE RISQUE DE FEU OU DE CHOC ÉLECTRIQUE, N'EXPOSEZ PAS CET ÉQUIPEMENT À LA PLUIE OU À L'HUMIDITÉ. N'UTILISEZ PAS CET APPAREIL PRÈS DE L'EAU.

1. Lisez ces instructions.
2. Conservez ces instructions.
3. Tenez compte de tous les avertissements.
4. Suivez toutes les instructions.
5. N'utilisez pas cet appareil près de l'eau.
6. Nettoyez uniquement avec un chiffon sec.
7. N'obstruez pas les événements de ventilation. Installez en respectant les instructions du fabricant.
8. Ne pas installer près d'une source de chaleur comme des radiateurs, bouches à air chaud, four ou d'autres appareils (y compris les amplificateurs) produisant de la chaleur.
9. Ne contrecarrez pas la fonction de sécurité des prises polarisées ou de terre. Une prise polarisée possède deux broches dont une plus large que l'autre. Une prise de terre possède deux broches plus une troisième pour la terre. La broche large ou la troisième broche sont présentes pour votre sécurité. Si la fiche fournie ne s'insère pas dans votre prise, consultez un électricien pour faire remplacer la prise obsolète.
10. Protégez le cordon d'alimentation du piétinement, du pincement, notamment au niveau des fiches et des prises murales ainsi qu'au point de sortie de l'appareil.
11. Utilisez uniquement les câbles et accessoires spécifiés par le fabricant.
12. Débranchez cet appareil pendant les orages ou lors d'une longue période d'inutilisation.
13. Pour toute réparation, adressez-vous à un professionnel qualifié. L'intervention d'un technicien est nécessaire dans les cas où, par exemple, le cordon d'alimentation ou la prise secteur sont endommagés, du liquide ou un objet s'est introduit dans l'appareil ou celui-ci a été exposé à la pluie ou à l'humidité, ou qu'il montre des signes de dysfonctionnement ou est tombé.

14. Le connecteur d'alimentation, ou la prise électrique, est le dispositif de déconnexion du secteur et doit rester opérationnel après l'installation.
15. Suivez tous les règlements locaux applicables.
16. Afin de prévenir les risques de choc électrique, le cordon d'alimentation doit être relié à une prise de courant équipée d'une mise à terre.
17. Consultez un ingénieur professionnel agréé si un doute ou des questions se posent quant à l'installation d'un équipement physique.
18. N'utilisez aucun aérosol, nettoyant, désinfectant ou fumigant sur, près de ou à l'intérieur de l'appareil. Nettoyez uniquement avec un chiffon sec.
19. Ne débranchez pas l'appareil en tirant sur le cordon, utilisez la fiche.
20. Ne plongez pas l'appareil dans l'eau ou un liquide.
21. Conservez les événements de ventilation libres de toute poussière ou toute autre matière.

## Garantie

Pour obtenir une copie de la garantie limitée QSC, visitez le site internet de QSC [www.qsc.com](http://www.qsc.com).

## Maintenance et réparation



**AVERTISSEMENT ! :** La haute technologie, c-à-d l'utilisation de matériaux modernes et d'une électronique puissante requiert des méthodes de maintenance et de réparation spécialement adaptées. Pour éviter les dommages potentiels qui pourraient en résulter pour l'appareil, les possibles dommages corporels aux personnes et/ou d'autres risques de sécurité, tous les travaux de maintenance et de réparation sur l'appareil doivent uniquement être réalisés par un service de réparation agréé par QSC ou un distributeur international agréé par QSC. QSC n'est pas responsable des blessures, des préjudices ou des dommages liés à toute défaillance du client, du propriétaire ou de l'utilisateur de l'appareil de rendre possible ces réparations.

**Durée de vie :** 10 ans, **plage de température de stockage :** -20 C à +70 C, **Plage d'humidité relative :** 5 - 85 %

## Déclaration de la FCC



**REMARQUE :** Cet équipement a été testé et s'est avéré conforme aux limites d'un appareil numérique de classe B, conformément à la partie 15 des règles de la FCC.


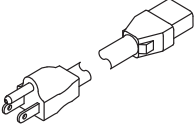




Ces limites sont conçues pour fournir une protection raisonnable contre les interférences nuisibles dans une installation résidentielle. Cet équipement génère, utilise et peut émettre des ondes radio et, s'il n'est pas installé et utilisé conformément aux instructions, peut causer des interférences nuisibles aux communications radio. Cependant, il n'y a aucune garantie que des interférences ne se produiront pas dans une installation particulière. Si cet équipement cause des interférences nuisibles à la réception de la radio ou de la télévision, ce qui peut être déterminé en allumant et en éteignant l'équipement, l'utilisateur peut essayer de corriger ces interférences en prenant une ou plusieurs des mesures suivantes :

- Réorientez ou déplacez l'antenne de réception.
- Éloignez l'équipement du récepteur.
- Connectez l'équipement à une prise secteur sur un circuit différent de celui où le récepteur est branché.
- Consultez un revendeur ou un technicien radio/TV expérimenté pour vous aider.

## Déclarations RoHS

Ces produit sont conformes à la directive européenne 2011/65/EU – Restriction of Hazardous Substances (RoHS).

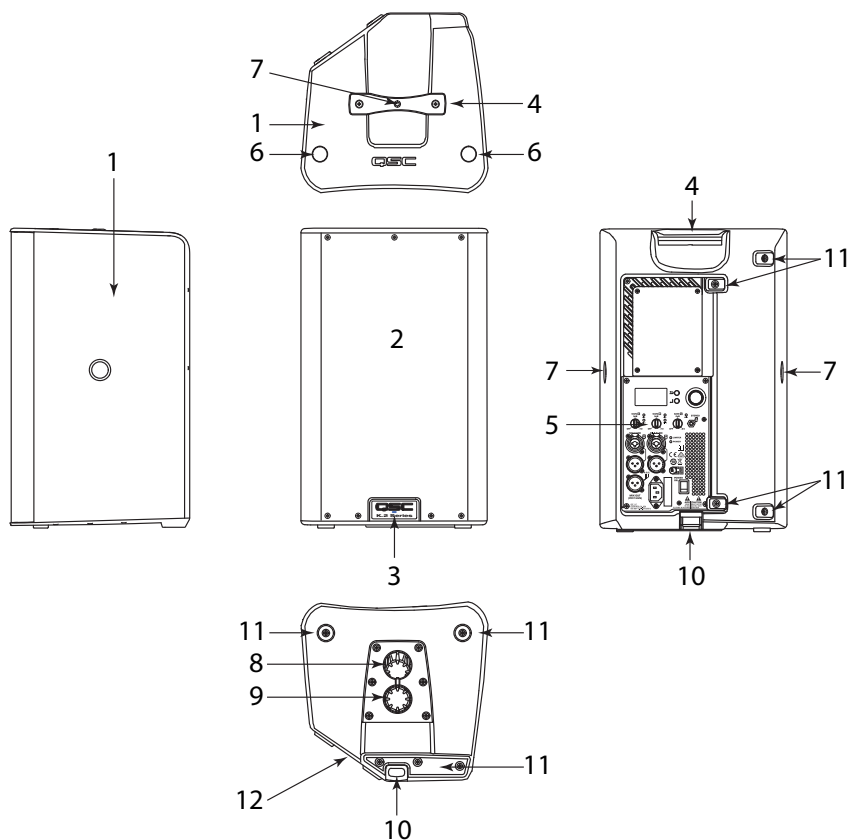
## Contenu de l'emballage

 <p>Enceinte Série K.2</p>	 <p>Cordon d'alimentation verrouillable</p>	 <p>Logo QSC blanc</p>
 <p>Garantie limitée QSC TD-000453</p>	 <p>Série K.2 Guide de démarrage rapide TD-000452</p>	 <p>Consignes de sécurité d'enceinte amplifiée TD-000337</p>

## Caractéristiques

### K8.2

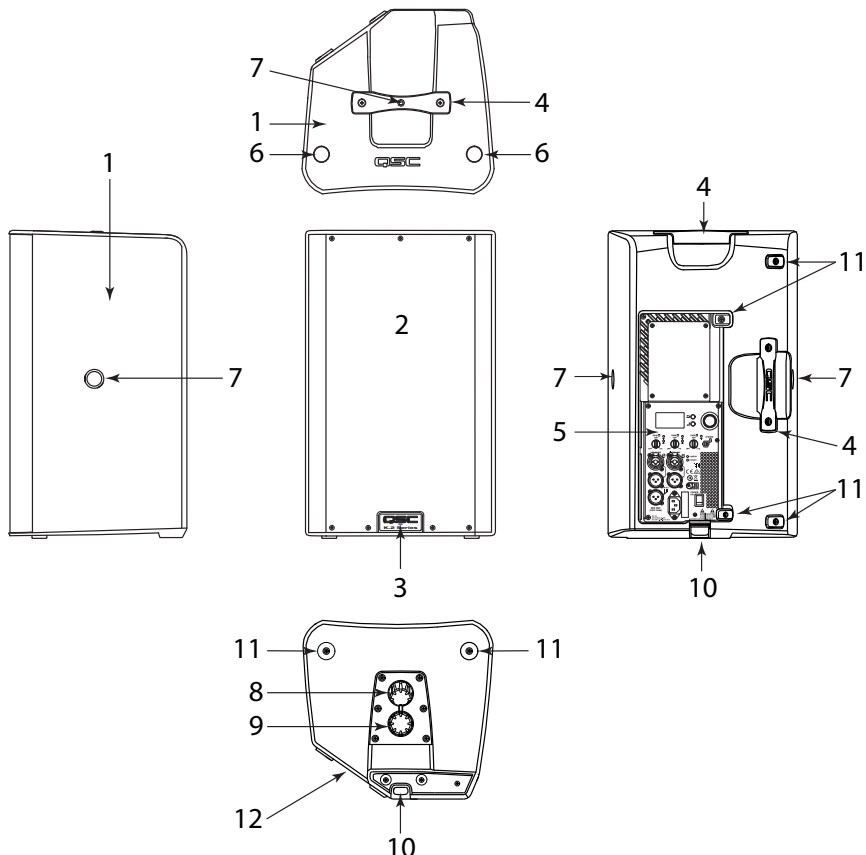
1. Caisson ABS
2. Grille en acier
3. DEL d'alimentation avant
4. Poignée en fonte d'aluminium
5. Module de puissance
6. Points de suspension M10
7. Points de fixation d'étrier de montage M8
8. Embase de mât orientable vers le bas à 7,5°
9. Embase de mât verticale
10. Œillet de fixation pour les réglages d'inclinaison
11. Pieds antidérapants pour des applications comme moniteur au sol
12. Penché vers l'arrière pour un usage comme retour de scène



— Illustration 1 —

### K10.2

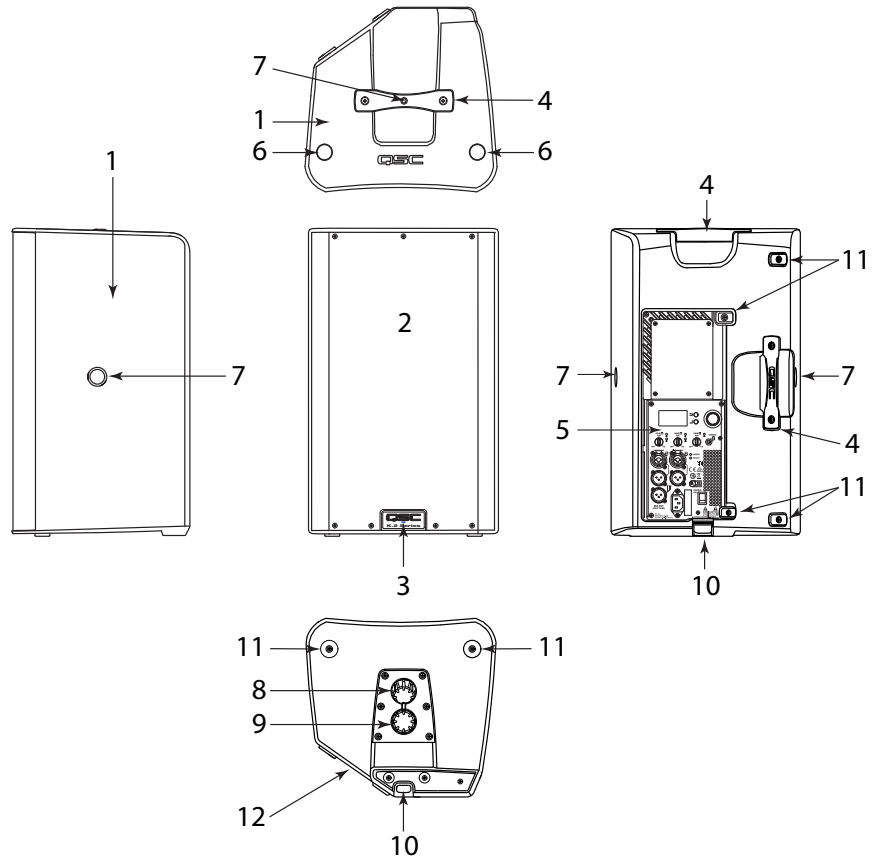
1. Caisson ABS
2. Grille en acier
3. DEL d'alimentation avant
4. Poignées en fonte d'aluminium
5. Module de puissance
6. Points de suspension M10
7. Points de fixation d'étrier de montage M8
8. Embase de mât orientable vers le bas à 7,5°
9. Embase de mât verticale
10. Œillet de fixation pour les réglages d'inclinaison
11. Pieds antidérapants
12. Penché vers l'arrière pour un usage comme retour de scène



— Illustration 2 —

## K12.2

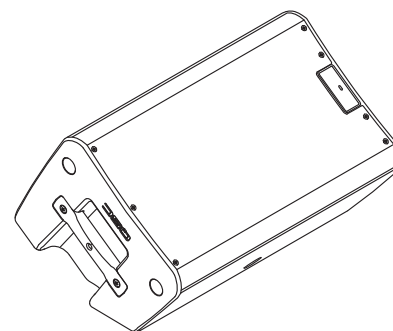
1. Caisson ABS
2. Grille en acier
3. DEL d'alimentation avant
4. Poignées en fonte d'aluminium
5. Module de puissance
6. Points de suspension M10
7. Points de fixation d'étrier de montage M8
8. Embase de mât orientable vers le bas à 7,5°
9. Embase de mât verticale
10. Céillet de fixation pour les réglages d'inclinaison
11. Pieds anti-dérapant
12. Penché vers l'arrière pour un usage comme retour de scène



— Illustration 3 —

## Applications

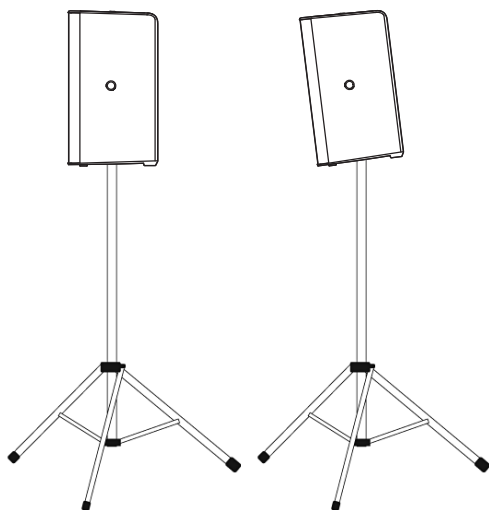
La K.2 Series a principalement été conçue pour la sonorisation portable. Cela comprend une variété d'utilisation dans la sonorisation pour les artistes et les présentateurs. Toutes sont conçues pour bien fonctionner par elle-même en tant que sono large bande. Elles peuvent être employées séparément, par paire stéréo ou dans des systèmes distribués ou retardés. Leur performance est extraordinaire à la fois comme système de sonorisation principal ou comme moniteur au sol tel que montré dans Illustration 4



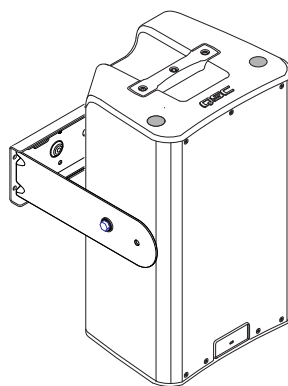
— Illustration 4 —

Les trois modèles sont équipés d'embase de mât de 35 mm qui permettent de les utiliser sur un pied ou sur un mât au-dessus d'un caisson grave. (Le caisson grave doit être équipé d'une embase de mât de 35 mm capable de supporter les enceintes). Une embase est destinée à un montage vertical et l'autre pour pencher le caisson vers le bas de 7,5 degrés. Illustration 5

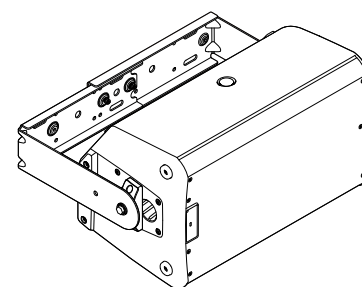
De plus, les K.2 Series possèdent des éléments conçus pour diverses méthodes de suspension. Elles sont équipées de deux inserts filetés M10 pour une suspension par vis à anneau et d'un œillet de fixation pour les réglages d'inclinaison. Il existe aussi des accessoires pour étrier de montage (numéros de modèle : K8.2 YOKE, K10.2 YOKE, K12.2 YOKE) pour chaque modèle sur lequel le montage peut s'effectuer sur les côtés du boîtier ou sur le dessus et le dessous. Ces étriers de montage permettent un montage rigide sur des structures et la rotation du système d'enceintes. Illustration 6 et 7



— Illustration 5 —



— Illustration 6 —



— Illustration 7 —

## Installation



**AVERTISSEMENT ! :** Avant de placer, d'installer, de fixer ou de suspendre l'enceinte, inspectez tous les matériels, les suspensions, le boîtier, les transducteurs, les supports et tous les équipements associés pour d'éventuels dommages. Tout composant manquant, corrodé, déformé ou non certifié pour supporter la charge peut réduire de manière significative la force de l'installation ou du placement. Ce type de situation réduit la sécurité de l'installation et doit être corrigé immédiatement. N'utilisez que le matériel certifié pour supporter la charge dans les conditions de l'installation et les éventuelles surcharges ponctuelles et inattendues.

N'excédez jamais la charge pour laquelle le matériel ou l'équipement est certifié.

Consultez un ingénieur professionnel agréé pour l'installation d'un équipement physique. Assurez-vous que toutes les réglementations locales, régionales et nationales concernant la sécurité et l'utilisation d'enceintes et d'équipements associés sont comprises et respectées.

## Déploiement

Les enceintes **K.2 Series** ont été conçues pour être posées au sol, sur une scène, sur un caisson grave, suspendues ou montées sur un mât d'enceinte de 35 mm de diamètre. Si vous devez effectuer un montage sur mât à partir d'un caisson grave, référez-vous au tableau ci-dessous pour les dimensions précises.



**AVERTISSEMENT !** : N'utilisez pas un mât d'enceinte plus long que la taille spécifiée dans le tableau ci-dessous quand il est supporté par un caisson grave.

K.2 Series	Caisson de graves		
	KS212C	KW181	KSUB
K8.2	914 mm (36 pouces)	914 mm (36 pouces)	787 mm (31 pouces)
K10.2	914 mm (36 pouces)	914 mm (36 pouces)	724 mm (28,5 pouces)
K12.2	914 mm (36 pouces)	914 mm (36 pouces)	673 mm (26,5 pouces)

### Points de suspension intégrés (pour installations suspendues)

Référez-vous au TD-000289 pour l'installation de la vis à anneau M10.

Les boîtiers **K8.2**, **K10.2** et **K12.2** comprennent chacun deux points d'installation M10 à charge certifiée et un œillet de fixation pour les réglages d'inclinaison.

À la sortie de l'usine, chaque point d'attache est recouvert d'un adhésif placé pour conserver au boîtier son aspect neuf. Ces points de suspension sont conçus pour être utilisés avec les vis à anneau incluses dans le kit d'accessoires mis à disposition et dont le numéro de modèle est le Kit-C M10. Les points de suspension peuvent aussi être utilisés avec n'importe quelle vis à anneau pourvue d'un filetage M10 tant que la longueur du filetage est supérieure à 20 mm (0,8 pouces).

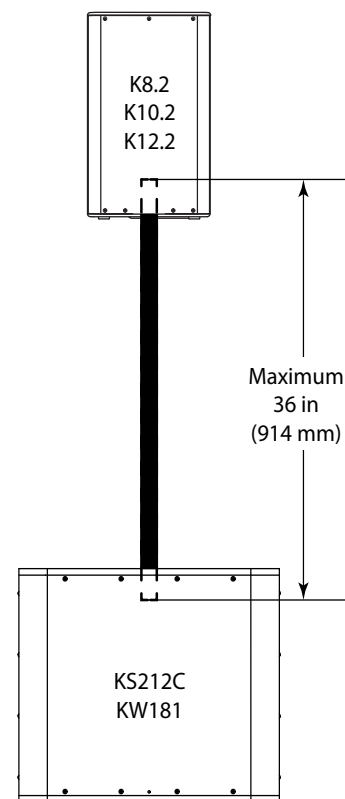


**AVERTISSEMENT !** : Assurez-vous que toutes les attaches des points de suspension sont installées et correctement serrées de façon à conserver la force de rétention nominale du boîtier.

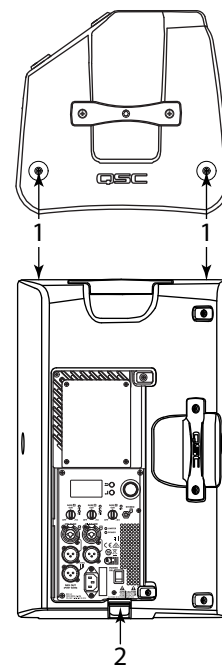
Consultez un ingénieur professionnel agréé si un doute ou des questions se posent quant à l'installation d'un équipement physique.

Les enceintes K.2 Series ont toutes deux points de suspension M10 et un œillet de fixation pour les réglages d'inclinaison.

1. Points de suspension M10
2. Œillet de fixation pour les réglages d'inclinaison



— Illustration 8 —



— Illustration 9 —



## Refroidissement

Il s'agit d'une enceinte amplifiée avec un amplificateur de puissance intégré produisant de la chaleur. Assurez-vous d'un espace d'au moins 152 mm (6 pouces) à l'arrière du boîtier pour le refroidissement par convection. Éloignez tout ce qui pourrait empêcher la circulation de l'air à l'arrière du boîtier (c-à-d draperie, murs, etc.).



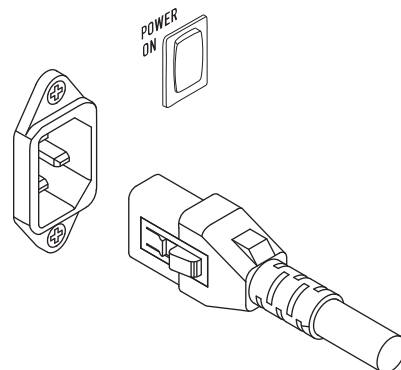
**ATTENTION ! :** N'installez pas les boîtiers avec leur arrière exposé directement à la lumière du soleil. La lumière directe du soleil chauffera le module de puissance et réduira sa capacité à produire son volume maximum. Installez des pare-soleil si nécessaire. La température ambiante maximale pour une performance optimale conforme aux caractéristiques est de 50°C (122°F). N'installez pas les boîtiers où ils risquent d'être exposés à la pluie ou à d'autres sources d'eau. Le boîtier n'est pas résistant aux conditions météorologiques. Les installations en plein air doivent prévoir une protection contre les éléments.

## Alimentation électrique

Connectez le cordon d'alimentation à la prise CEI au dos de l'amplificateur. Assurez-vous que la fiche est complètement insérée dans la prise CEI du module de l'amplificateur de puissance. Illustration 10



**REMARQUE :** Assurez-vous que l'interrupteur d'alimentation est sur OFF avant de connecter le câble d'alimentation à la source de courant.



— Illustration 10 —

Connectez le câble d'alimentation à la prise de courant du lieu. Le câble d'alimentation V-LOCK possède un dispositif de verrouillage spécial qui évite que le câble d'alimentation soit débranché par accident. La fiche et la prise CEI sont toutes les deux bleues pour que le câble d'alimentation soit identifiable comme K.2 Series câble d'enceinte. Si le câble fourni par QSC est perdu ou endommagé, un câble CEI standard de calibre 18 peut être utilisé. Cependant, le système de verrouillage ne fonctionne qu'avec le câble d'alimentation V-LOCK. Disponible auprès de QSC. La K.2 Series est équipée d'une alimentation universelle qui peut utiliser des voltages de 100 – 240 V à 50 – 60 Hz.



**AVERTISSEMENT ! :** N'utilisez qu'un câble d'alimentation adapté au lieu d'utilisation.

## Déconnexion de l'alimentation électrique

Appuyez sur le bas de l'interrupteur à bascule pour éteindre l'enceinte amplifiée. Débranchez le câble d'alimentation de la source d'alimentation. Retirez le câble d'alimentation électrique de l'amplificateur, saisissez le corps du connecteur CEI, pressez le bouton de déverrouillage jaune et tirez.

## Interrupteur d'alimentation

Appuyez sur le dessus de l'interrupteur à bascule pour allumer l'alimentation électrique de l'amplificateur. Quand l'alimentation est fournie à l'amplificateur, l'indicateur POWER bleu s'allume.

## Indicateur DEL POWER arrière

L'indicateur DEL POWER bleu sur le panneau arrière s'allume quand l'alimentation est fournie. L'indicateur DEL POWER arrière s'éteint quand l'alimentation est coupée. Si l'indicateur DEL POWER arrière ne s'allume pas dans les 3 minutes suivant l'allumage, vérifiez que le cordon d'alimentation électrique est bien relié à l'enceinte et branché dans la prise d'alimentation. Vérifiez que la prise d'alimentation fonctionne correctement.



**REMARQUE :** Si le cordon de l'alimentation électrique et la prise électrique fonctionnent normalement, mais que l'unité ne fonctionne pas, l'enceinte peut nécessiter des réparations. Contactez les services techniques de QSC.

## Procédure d'alimentation du système

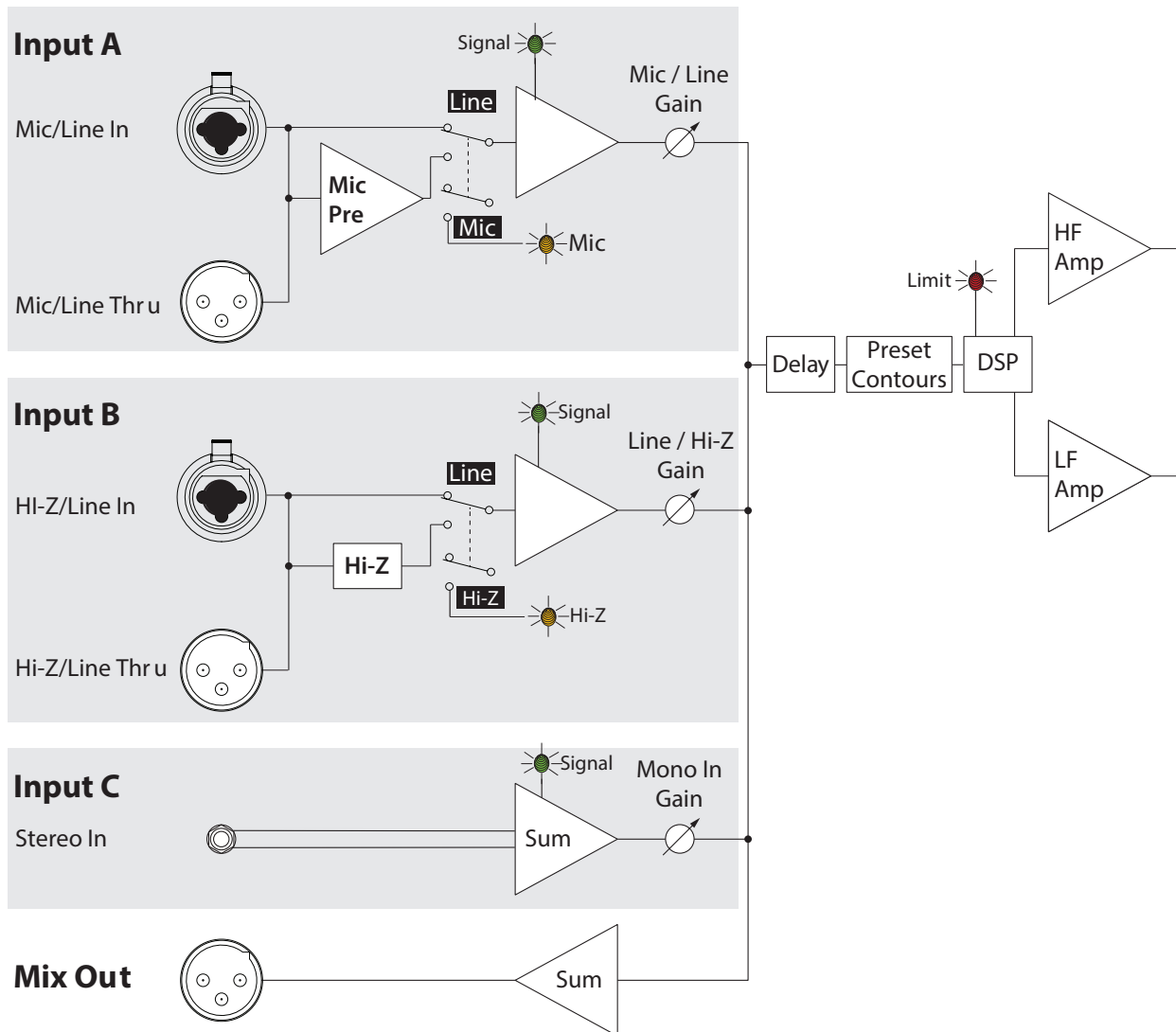
La procédure correcte pour allumer et éteindre peut permettre d'éviter des sons inattendus d'être produits par le système (craquements, clics et petits bruits sourds). Suivez toujours la règle selon laquelle les enceintes sont « les dernières allumées et les premières éteintes ».

Procédure d'allumage : Ramenez le contrôle du niveau de sortie de la table de mixage (ou de toute autre source audio) alimentant vos enceintes à la position minimum. Allumez tous les appareils source (lecteurs CD, tables de mixage, instruments), puis le caisson grave et enfin les enceintes ( **K8.2**, **K10.2** et **K12.2**). Les contrôles de niveau sur votre table de mixage peuvent maintenant être montés.

Procédure pour éteindre : Éteignez les enceintes, éteignez le caisson grave puis éteignez tous les autres appareils source.

Si une enceinte K.2 Series est pilotée depuis la sortie d'une autre unité K.2 Series, elle doit être allumée après l'unité lui fournissant le signal et éteinte avant l'unité lui fournissant le signal.

## Schéma fonctionnel



— Illustration 11 —

## Entrées

L'amplificateur de la K.2 Series a trois entrées distinctes, deux combinent XLR et jack 6,35 mm (1/4") (entrées A et B) et une a un jack 3,5 mm (1/8") (entrée C). Illustration 12

### 1. Entrée A

- DEL **SIG** – quand allumée (en vert), elle indique qu'un signal est présent. Si cette DEL n'est pas allumée, le signal d'entrée est absent ou trop faible pour être détecté.
- DEL **MIC** – quand allumée (en jaune), elle indique que l'entrée est configurée pour accepter une entrée pour un microphone. Quand elle n'est pas allumée, cela indique que l'entrée est configurée pour une entrée de niveau ligne. Vous pouvez changer le réglage dans le menu. Quand MIC est sélectionné, le pré-ampli MIC est activé et la DEL MIC jaune de niveau s'allume. Le réglage MIC ne doit être utilisé que si un microphone est directement branché sur l'entrée MIC/LINE. Notez que l'entrée ne fournit pas d'alimentation fantôme.
- Molette de **GAIN** – règle la sensibilité de l'entrée A qui contrôle le niveau du signal envoyé à l'amplificateur et la sortie MIX OUT (POST GAIN).
- Connecteur combiné XLR/jack 6,35 mm (1/4")**. Entrée symétrique XLR et jack 6,35 mm (1/4"). Accepte les entrées niveau ligne et niveau micro. Sélectionnez MIC ou Line dans le Menu.



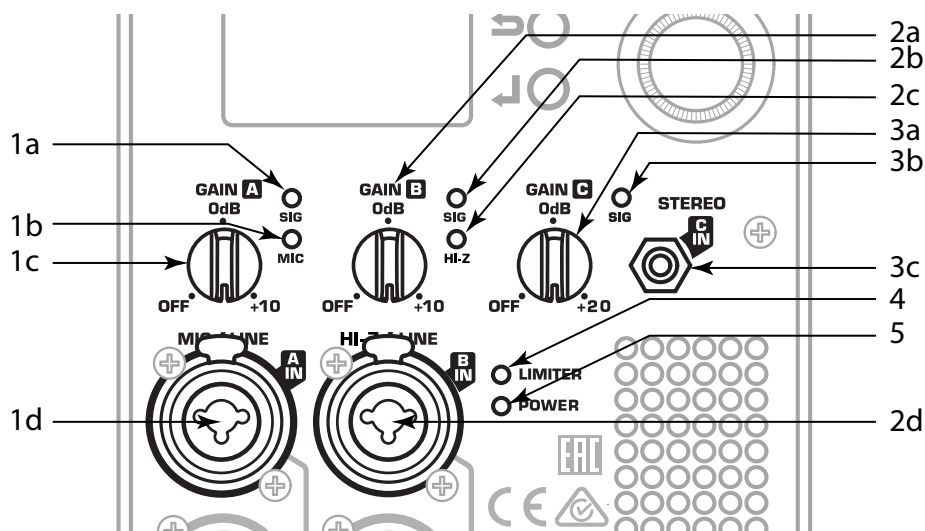
**ATTENTION ! :** Le réglage MIC ne doit être utilisé que si un microphone est directement branché sur l'entrée MIC/LINE. Utiliser le réglage MIC pour le niveau ligne peut entraîner une distorsion. Faites attention quand vous changez la sélection MIC dans le menu car le niveau de sortie augmente significativement lorsque MIC est sélectionné.

### 2. Entrée B

- Molette de GAIN** – règle la sensibilité de l'entrée B qui contrôle le niveau du signal envoyé à l'amplificateur et la sortie MIX OUT (POST GAIN).
- DEL **SIG** – quand allumée (en vert), elle indique qu'un signal est présent. Si cette DEL n'est pas allumée, le signal d'entrée est absent ou trop faible pour être détecté.
- DEL **HI-Z** – quand allumée (en jaune), elle indique que l'entrée est configurée pour accepter une entrée à haute impédance, généralement un instrument de musique. Quand elle n'est pas allumée, cela indique que l'entrée est configurée pour une entrée de niveau ligne. Vous pouvez changer le réglage dans le menu.
- Connecteur combiné XLR/jack 6,35 mm (1/4")**. Entrée symétrique XLR et jack 6,35 mm (1/4"). Accepte des entrées de niveau ligne et à haute impédance. Sélectionnez niveau ligne ou haute impédance à partir du Menu.

### 3. Entrée C

- Molette de **GAIN** – règle la sensibilité de l'entrée B qui contrôle le niveau du signal envoyé à l'amplificateur et la sortie MIX OUT (POST GAIN).
- DEL **SIG** – quand allumée (en vert), elle indique qu'un signal est présent. Si cette DEL n'est pas allumée, le signal d'entrée est absent ou trop faible pour être détecté.
- Connecteur jack 3,5 mm (1/8")** – Accepte une entrée de niveau ligne stéréo. Un signal d'entrée stéréo à l'entrée C devient mono.



— Illustration 12 —

4. DEL **LIMITER** – s’allume (en rouge) quand le limiteur intégré est activé pour protéger et éviter tout dommage à l’amplificateur ou à l’enceinte. A toutes fréquences, si le niveau du signal est trop élevé ou si l’amplificateur est trop chaud, le limiteur est activé et la DEL s’allume.
5. DEL **POWER** – s’allume (en bleu) quand l’alimentation est fournie à l’unité et l’interrupteur ON/OFF est sur ON.

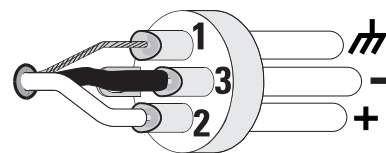


**REMARQUE :** À moins que les contrôles de gain de toutes les entrées actives soient réglées à 0 dB, le signal de sortie du MIX OUT (POST GAIN) ne sera pas au même niveau que le signal d’entrée. Si une enceinte « secondaire » est destinée à restituer le son au même niveau que l’enceinte « principale », le contrôle du gain sur l’enceinte « secondaire » doit être réglé sur 0 dB.

### Entrées symétriques

Connectez la fiche XLR comme montré en Illustration 13.

1. Mise à terre
2. **+** Positif
3. **-** Négatif

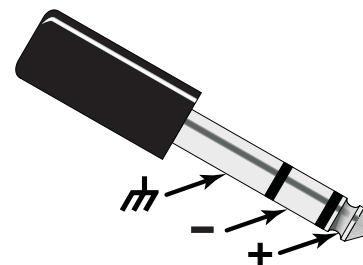


— Illustration 13 —

Connectez la fiche jack comme montré en Illustration 14.

N'utilisez pas de jack mono 6,35 mm (1/4") sur une entrée symétrique.

1. Mise à terre
2. **-** Négatif
3. **+** Positif

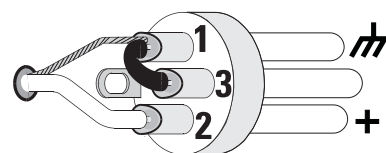


— Illustration 14 —

### Entrées asymétriques

Connectez la fiche XLR comme montré en Illustration 15 (Connectez ensemble les broches 1 et 3).

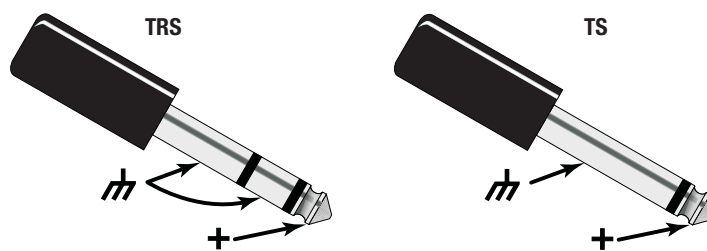
1. Mise à terre
2. **+** Positif
3. **-** Négatif



— Illustration 15 —

Connectez la fiche jack ou jack mono comme montré en Illustration 16

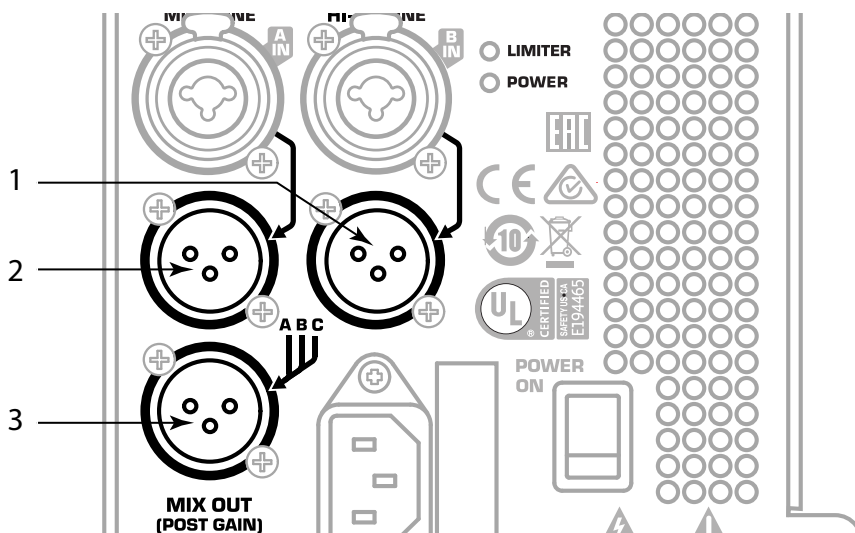
1. Mise à terre
2. **-** Négatif
3. **+** Positif



— Illustration 16 —

## Sorties

1. Connecteur de sortie du canal B de type « copie identique ». Ici, le signal est le même que le signal d'entrée sur le canal B. Utilisez cela pour mettre les enceintes en série ou pour fournir le signal à d'autres équipements audio.
2. Connecteur de sortie du canal A de type « copie identique ». Ici, le signal est le même que le signal d'entrée sur le canal A. Utilisez cela pour mettre les enceintes en série ou pour fournir le signal à d'autres équipements audio.



— Illustration 17 —

3. La sortie XLR **MIX OUT (Post Gain)** est un mélange des canaux A, B et C. Le signal de sortie niveau ligne est après Gain. Tous les ajustements effectués sur le gain de n'importe lequel des trois canaux affecte ce signal de sortie. Cette sortie ne comprend aucun traitement numérique du signal.



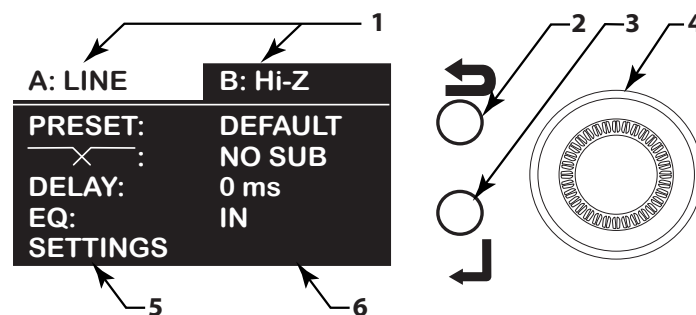
**ATTENTION ! :** Ne connectez le MIX OUT d'une enceinte K.2 Series à aucune ENTRÉE de la même unité. Cette sortie est conçue pour envoyer le signal mixé aux AUTRES unités K.2 Series ou à d'autres équipements.

## K.2 Series Menu

Les enceintes K.2 Series possèdent un écran multi-fonctions numérique pour le contrôle et la sélection des fonctions de l'enceinte, y compris Presets, Scènes, fréquence de coupure, égalisation, retard et contour de fréquence.

### Introduction à l'affichage

1. **Écran d'accueil** – affiche les types d'entrée (MIC, Line, HI-Z) pour les canaux A et B et les titres des fonctionnalités. Un fond clair avec un texte noir indique que l'élément est sélectionné.
2. **Bouton** sortie ou retour – pressez pour revenir à l'écran ou au niveau de menu précédent.
3. **Bouton** entrer – confirme un paramètre sélectionné ou ouvre un élément de menu sélectionné.
4. Molette de **sélection** – aller à un autre élément du menu ou changer un paramètre sélectionné.
5. Sur la gauche, l'écran d'accueil affiche le nom du paramètre.
6. Sur la droite, l'écran d'accueil affiche l'état actuel du paramètre.



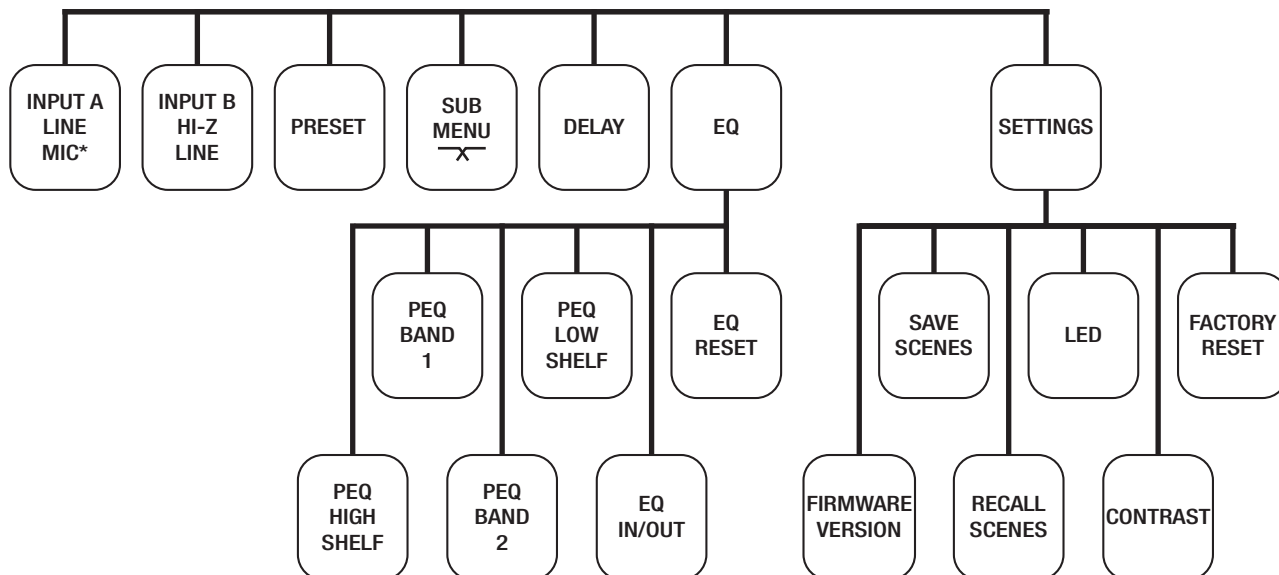
— Illustration 18 —

### Exemple de navigation :

Pour sélectionner un préréglage :

1. Tournez la molette de sélection (4) dans le sens horaire pour mettre la ligne PRESET en surbrillance.
2. Pressez le bouton Entrer (3) pour accéder au sous-menu PRESET.
3. Tournez la molette de sélection (4) dans le sens horaire ou antihoraire selon le besoin pour mettre en surbrillance le PRESET que vous souhaitez rappeler.
4. Pressez le bouton Entrer (3) pour rappeler le PRESET. Un petit triangle s'affiche à côté du PRESET rappelé (actif).
5. Pressez le bouton Sortie (2) pour revenir à l'écran d'accueil.

## Arborescence du menu

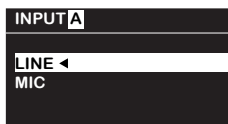


— Illustration 19 —

## Liste du menu

### INPUT A : Sélectionne la sensibilité de l'entrée A

LINE



Utilisé avec les tables de mixage et autres sources avec des niveaux élevés de sortie.

MIC



Utilisé avec les microphones et les sources directement connectées et dont le niveau de sortie est faible.

### INPUT B : Sélectionne la sensibilité et l'impédance de la sortie B.

LINE



Utilisé avec les tables de mixage et autres sources avec des niveaux élevés de sortie.

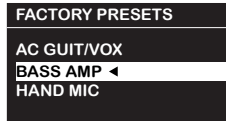
INST



Utilisé pour la connexion d'un instrument de musique avec des systèmes de microphones passifs.

**PRESETS** Sélectionne une égalisation pré-programmée et un réglage de traitement du signal pour des applications spécifiques.

Exemple de  
préréglage  
d'usine

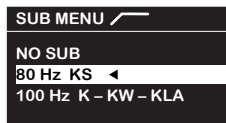


Utilisez la molette de sélection pour naviguer (vers le haut ou le bas) jusqu'au préréglage que vous désirez rappeler.

DEFAULT	Contour d'égalisation de base de l'enceinte
LIVE	Pour l'amplification du son live et la clarté des voix
LIVE BRIGHT	Similaire à LIVE, renforcement des hautes fréquences pour équilibrer le caisson grave
DANCE	Renforcement des basses et des hautes fréquences
STAGE MONITOR 1	Utilisation comme retour de scène, réduit le niveau excessif des basses sur scène
STAGE MONITOR 2	Utilisation en retour de scène, bonne reproduction des basses fréquences
AC GUIT / VOX	Pour les guitares acoustiques et les voix
BASS AMP	Pour la connexion directe des basses
HAND MIC	Pour l'intelligibilité de la voix et la réduction du larsen quand un micro à main est utilisé.
HEAD MIC	Pour l'intelligibilité de la voix et la réduction du larsen avec un microphone serre-tête.
STUDIO MON	Pour une utilisation comme moniteur de studio d'enregistrement

**SUB MENU** Sélectionne un réglage pour appairer l'enceinte et le caisson grave

Exemple de menu  
pour caisson  
grave (SUB)



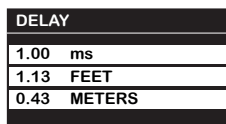
Dans l'exemple, le filtre passe-haut 80 Hz KS est sélectionné. Utilisez la molette pour naviguer jusqu'au filtre dont vous avez besoin puis pressez le bouton Entrer

**REMARQUE :** Toutes les sélections de fréquence de coupure partagent la même phase – le seul ajustement de durée à effectuer consiste à compenser pour la distance effective entre le caisson grave et les enceintes

NO SUB	Pour une utilisation sans caisson grave
80 Hz KS	Applique un filtre passe-haut (HPF) de 80 Hz
100 Hz K - KW - KLA	Applique un HPF de 100 Hz (avec KSub ou les caissons graves KW ou KLA)
125 Hz	Applique un HPF de 125 Hz

**DELAY** Ajuste le retard du signal pour caler les enceintes secondaires et pour des applications similaires.

Retard



0 – 100 millisecondes, 0 – 34 mètres, 0 – 113 pieds,

Toutes les unités de mesures changent en même temps quand la molette de sélection est tournée.

## Égalisation Ajuste l'égaliseur paramétrique à 4 bandes

EQ	dB	Hz	Q
HIGH	-2.0	8.00k	↔
EQ1	<b>1.13</b>	1.13	0.7
EQ2	0.43	0.43	0.7
LOW	1.13	1.13	↔
EQ IN	RESET		

Exemple  
d'égalisation

Dans l'exemple, EQ1 est sélectionné. Pressez le bouton Entrer pour ajuster. Quand vous avez terminé, pressez le bouton Entrer pour effectuer le changement ou le bouton Sortie pour quitter sans modifier le paramètre.

	dB	Hz	Q
Bande passante du filtre à plateau haut Par défaut	0,0 dB à -6,0 dB 0,0 dB	1,0 kHz à 10,0 kHz 8,0 kHz	N/A
EQ1 (égalisation de la bande 1) Par défaut	0,0 dB à -6,0 dB 0,0 dB	50 Hz à 20,0 kHz 1,0 kHz	0,4 à 4,0 0,7
EQ2 (égalisation de la bande 2) Par défaut	0,0 dB à -6,0 dB 0,0 dB	200 Hz à 20 kHz 1,0 kHz	0,4 à 4,0 0,7
Bande passante du filtre à plateau bas Par défaut	0,0 dB à -6,0 dB 0,0 dB	100 Hz à 500 Hz 100 Hz	N/A
EQ IN/OUT	Active/désactive l'égaliseur		
RESET	Ramène l'égaliseur aux réglages linéaires par défaut		

## SETTINGS Fonctions utilitaires

Version microprogramme et fonctions utilitaires	K10.2 1.0.6.2844
	SAVE SCENES
	RECALL SCENES
	LED
	CONTRAST FACTORY RESET

Affiche le numéro de version du microprogramme – ce champs n'est pas modifiable. Selon le modèle d'enceinte, K8.2, K10.2 ou K12.2 s'affiche à côté de la version du microprogramme. Utilisez la molette de sélection pour sélectionner l'utilitaire de votre choix puis appuyez sur le bouton Entrer.

SAVE SCENES	SAVE SCENE TO
	USER 1 BACK →
	USER 2
	USER 3 SAVE ↓

Utilisé pour sauvegarder les réglages actuels de l'enceinte dans l'un des cinq pré-réglages de l'utilisateur

RECALL SCENES	RECALL SCENE
	DEFAULT BACK →
	USER 1
	USER 2 LOAD ↓

Utilisé pour rappeler le réglage d'usine par défaut ou une des scènes sauvegardées par l'utilisateur

DEL	LED
	FRONT AND REAR
	REAR ONLY ← FRONT ONLY

Sélectionne quelle combinaison de DEL avant et arrière s'illumine

CONTRAST	CONTRAST
	LEVEL 8
	TEST TEXT

Ajuste le contraste de l'écran LCD

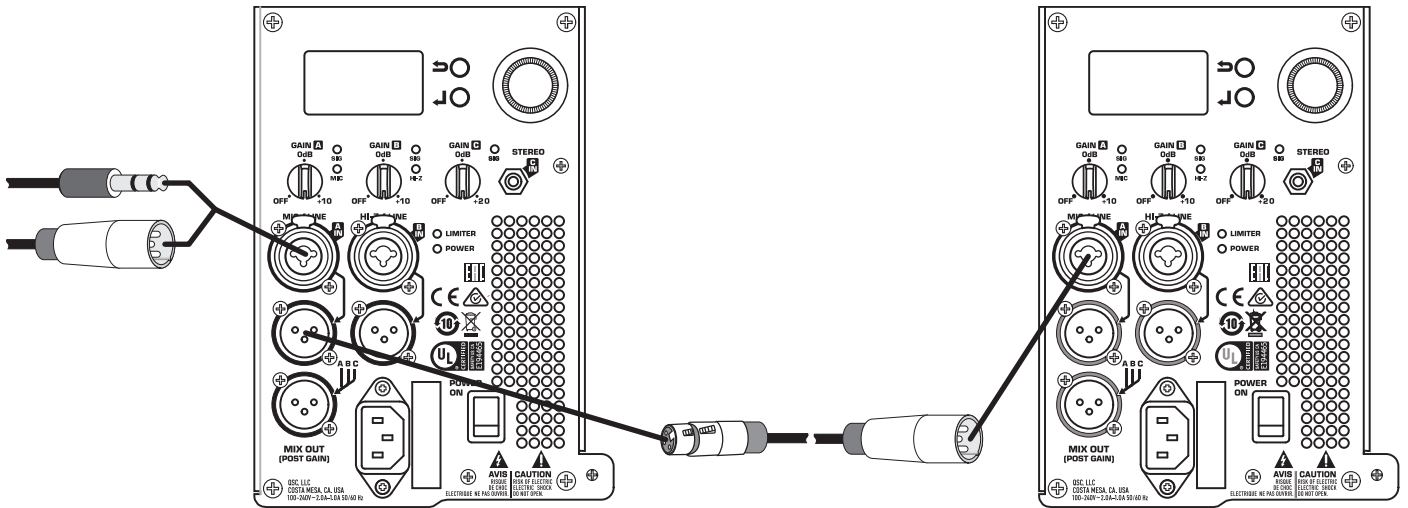
FACTORY RESET	FACTORY RESET
	USER PRESETS AND SETTINGS WILL BE SET TO DEFAULT
	NO →
	CONTINUE? YES ↓

Réinitialise tous les paramètres d'usine par défaut, efface les pré-réglages de l'utilisateur – pas d'annulation.



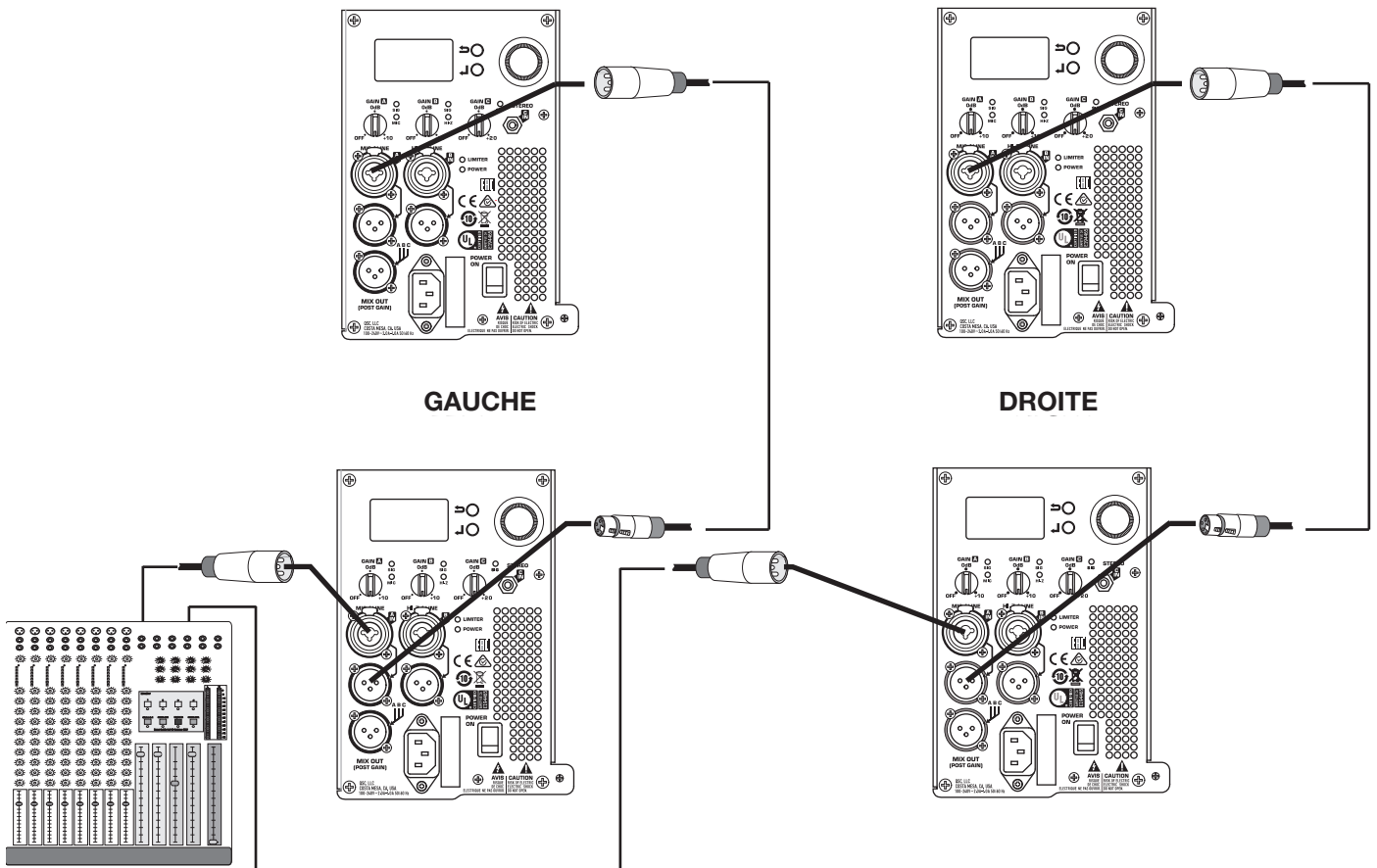
# Schémas de branchement

## Deux enceintes montées en série



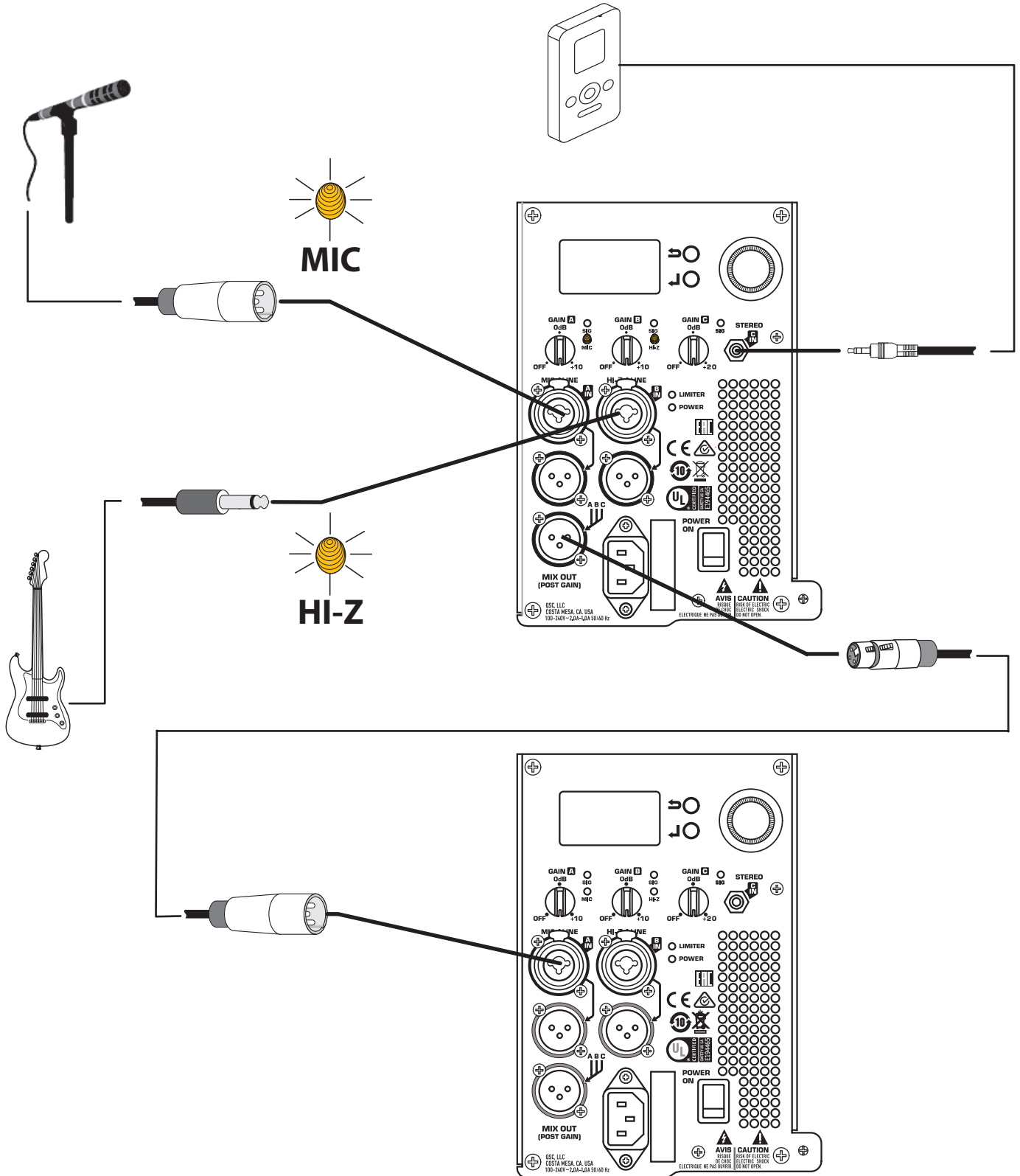
— Illustration 20 —

## Système stéréo typique



— Illustration 21 —

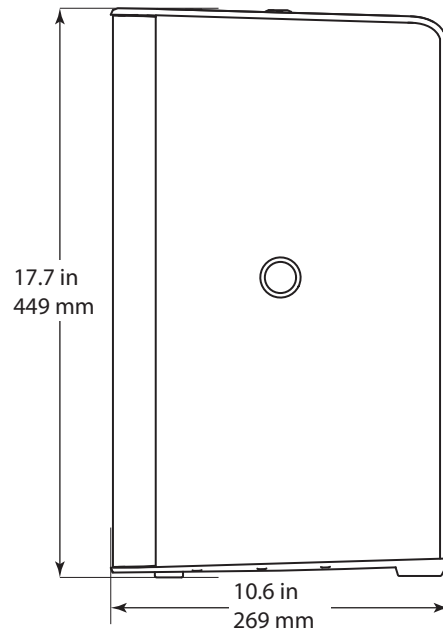
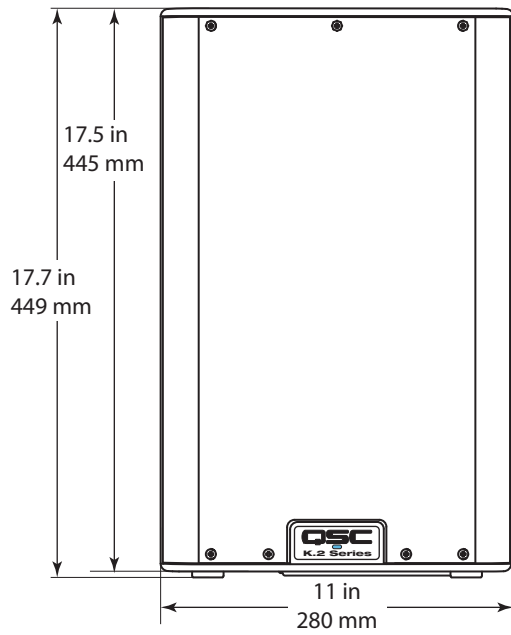
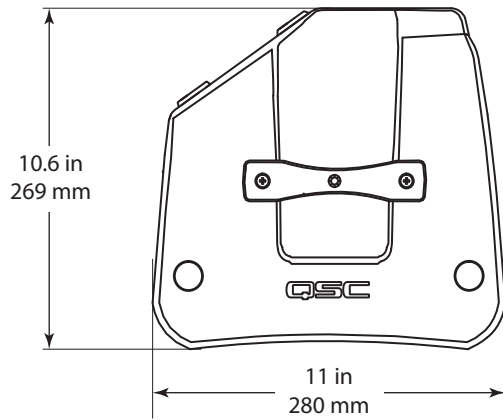
# Systeme autonome



— Illustration 22 —

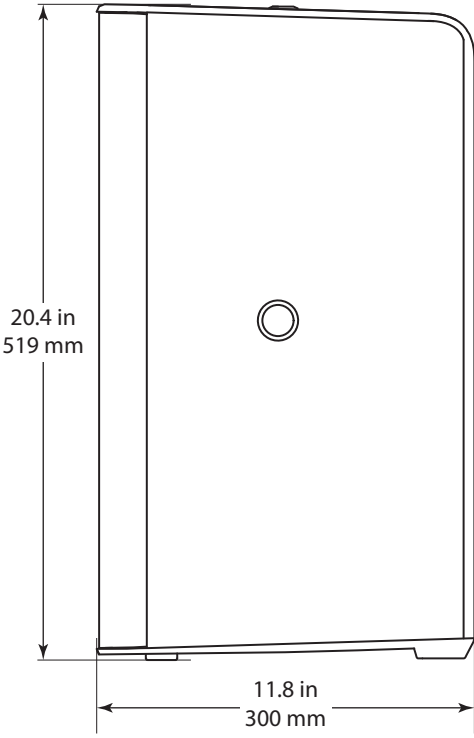
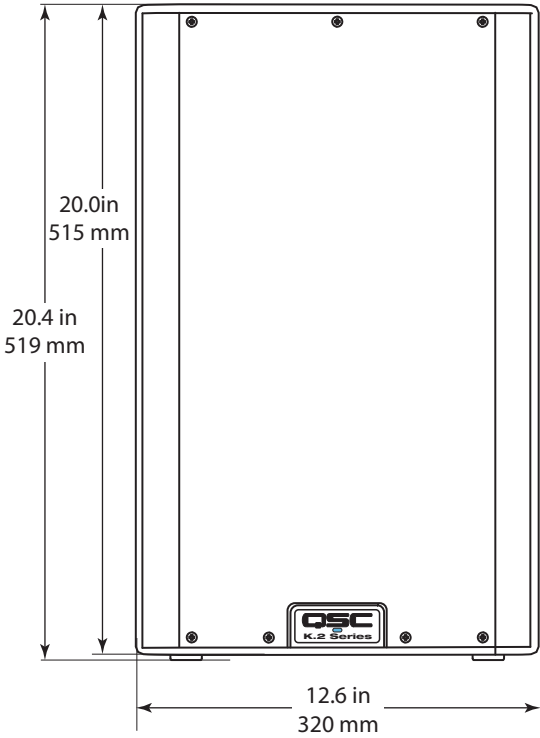
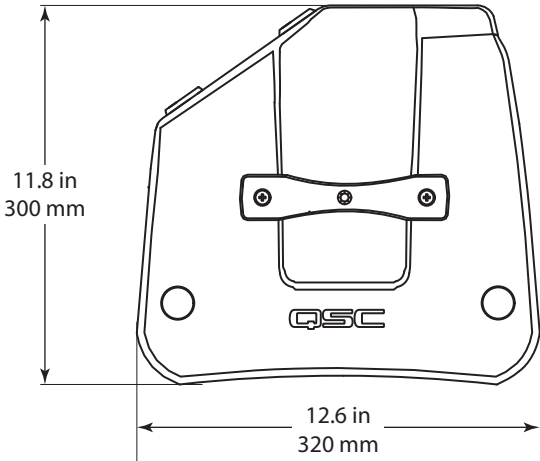
# Dimensions

Enceinte K8.2



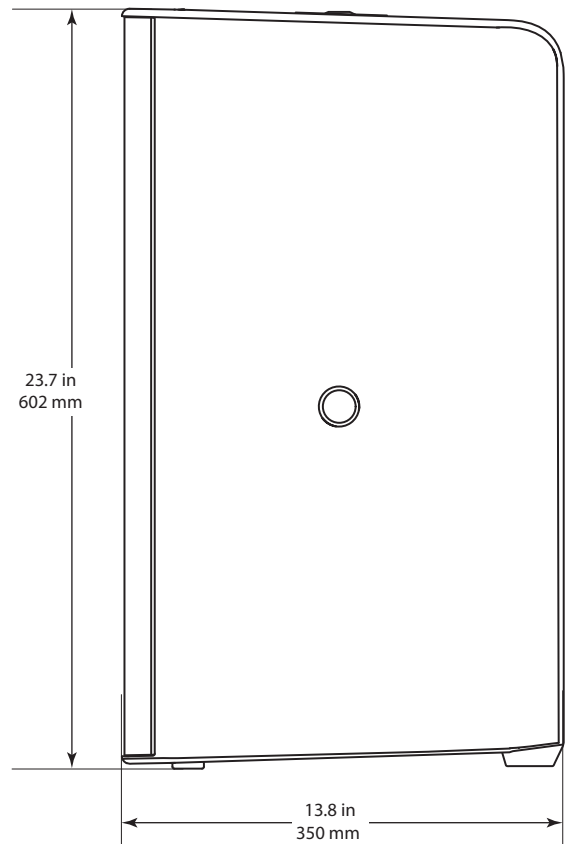
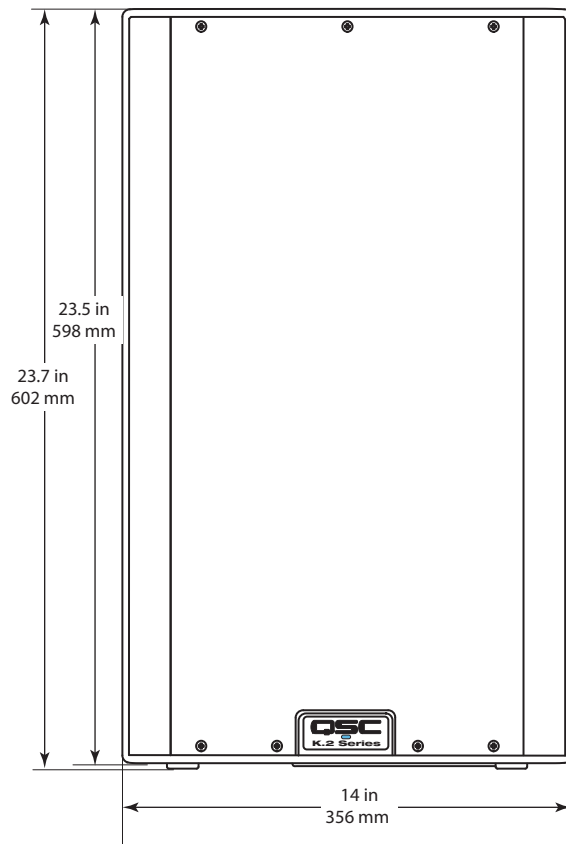
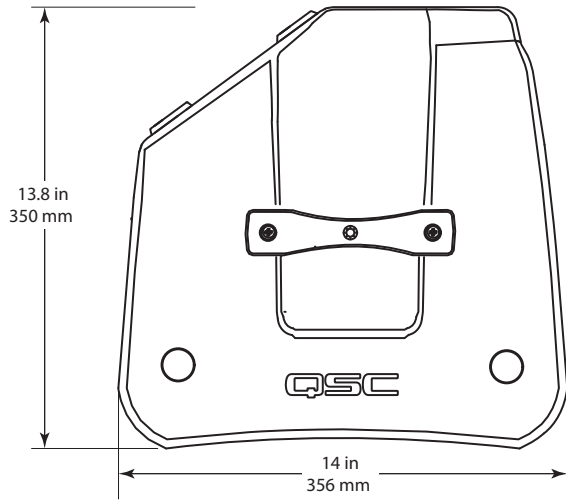
— Illustration 23 —

Enceinte K10.2



— Illustration 24 —

Enceinte K12.2



— Illustration 25 —

# Caractéristiques

	K8.2	K10.2	K12.2
Configuration :	Enceinte amplifiée deux voies à usage multiple		
Transducteur grave :	Conique, 203 mm (8 pouces)	Conique, 254 mm (10 pouces)	Conique, 305 mm (12 pouces)
Transducteur aigu :	Moteur à compression à membrane en titane de 35,6 mm (1,4 pouces)		
Réponse en fréquence (- 6 dB) :	59 Hz - 20 kHz	56 Hz - 20 kHz	50 Hz - 20 kHz
Gamme de fréquences (- 10 dB) :	55 Hz - 20 kHz	50 Hz - 20 kHz	45 Hz - 20 kHz
Angle d'ouverture nominal :	105° axisymétrique	90° axisymétrique	75° axisymétrique
Niveau de pression acoustique maximum <sup>1</sup> :	Crête 128 dB	Crête 130 dB	Crête 132 dB
Amplificateur :	Classe D Crête : 1800 W (grave), 225 W (aigu)		
Refroidissement :	Ventilateur à vitesse variable et silencieux		
Contrôles :	Alimentation 3 x Niveau Molette de sélection 2 x boutons de sélection		
Indicateurs :	Écran LCD monochrome 45 mm x 25,4 mm (1,75 x 1 pouces) 2 x DEL d'alimentation (avant et arrière) 3 x DEL de signal d'entrée DEL de sélection entrée A MIC DEL de sélection entrée B HI-Z DEL du limiteur actif		
Connecteurs :	2 x XLR/F verrouillable plus jack 6,35 mm (¼") (entrée micro/ligne + entrée HI-Z/ligne) 1 x jack 3,5 mm (1/8") (entrée stéréo) 2 x XLR/M (Sortie pour bouclage) 1 x XLR/M (Sortie du mix) 1 x connecteur électrique CEI verrouillable		
Entrée alimentation électrique :	Alimentation universelle 100 – 240 V, 50 – 60 Hz		
Consommation électrique au 1/8e de la puissance :	100 VAC, 2.1 A * 120 VAC, 1.9 A * 240 VAC, 1.1 A		
Détails du boîtier			
Boîtier :	ABS résistant aux impacts		
Points de fixation :	2 x embases filetées M10 avec œillet de fixation pour réglages d'inclinaison intégré.		
Couleur :	Noir (RAL 9011)		
Grille :	Grille en acier de 18 à revêtement époxy, doublée de mousse à l'intérieur		
Dimensions (H x L x P) :	17,7 x 11 x 10,6 pouces 449 x 280 x 269 mm	20,4 x 12,6 x 11,8 pouces 519 x 320 x 300 mm	23,7 x 14 x 13,8 pouces 602 x 356 x 350 mm
Poids net :	12,2 kg (27 lb)	14,5 kg (32 lb)	17,7 kg (39 lb)
Poids à la livraison :	14,4 kg (31,8 lb)	17,6 kg (38,8 lb)	21,7 kg (47,8 lb)
Normes réglementaires :	CE, WEEE, UL, China RoHS, RoHS II, FCC Classe B		
Accessoires en option :	Sac K8 Tote Housse ext. K8 Outdoor Cover Kit-C M10 Cache de sécurité K.2-LOC Étrier de montage K8.2 Yoke Mât, 35 mm, M20	Sac K10 Tote Housse ext. K10 Outdoor Cover Kit-C M10 Cache de sécurité K.2-LOC Étrier de montage K10.2 Yoke Mât, 35 mm, M20	Sac K12 Tote Housse ext. K12 Outdoor Cover Kit-C M10 Cache de sécurité K.2-LOC Étrier de montage K12.2 Yoke Mât, 35 mm, M20

<sup>1</sup> Le niveau de pression acoustique en crête est mesuré dans l'axe à 1 m, avec un bruit rose dynamique.



**REMARQUE :** Caractéristiques sujettes à modifications sans préavis.



**Adresse :**

QSC, LLC  
1675 MacArthur Boulevard  
Costa Mesa, CA 92626-1468 USA

**Numéros de téléphone :**

Ligne principale : 714-754-6175  
Ventes et marketing : 714-957-7100 ou numéro gratuit  
(États-Unis uniquement) 800-854-4079  
Service client : 714-957-7150 ou numéro gratuit (États-  
Unis uniquement) 800-772-2834

**Numéros de fax :**

Fax ventes et marketing : 714-754-6174  
Fax service client : 714-754-6173

**Site internet :**

qsc.com

**E-mail :**

info@qsc.com  
service@qsc.com