

Réflecteur LED Gamme Pro - 6W

Lampe 6W, GU10, Par16



Présentation générale

Adaptée à la plupart des besoins des utilisateurs professionnels, les réflecteurs de la gamme Pro de Kosnic Lighting permettent de générer des économies d'énergie considérables par rapport aux lampes halogènes tout en offrant un éclairage de qualité.

Principaux atouts

- Jusqu'à 85% d'économie d'énergie par rapport aux lampes halogènes de flux équivalent
- Remplacement direct des lampes halogènes GU10
- Flux lumineux élevé
- Longue durée de vie de 35 000 heures
- Allumage instantané
- Émission d'UV négligeable
- Absence de mercure

Sécurité et entretien

- Coupez l'alimentation avant d'installer ou bien de retirer la lampe. Laissez refroidir avant toute manipulation.
- Ne pas utiliser dans un luminaire totalement hermétique car cela impacterait la durée de vie du produit
- Ne pas jeter le produit en fin de vie avec les ordures ménagères mais dans un point de collecte prévu à cet effet (Localisation des points de collecte sur www.recylum.com)

Caractéristiques

Référence du produit	KPRO06PWR/GU10-S30	KPRO06PWR/GU10-S40	KPRO06PWR/GU10-S65
Culot	GU10	GU10	GU10
Forme de lampe	Par16	Par16	Par16
Efficacité énergétique (lm/W)	67	70	72
Puissance nominale (W)	6	6	6
Tension d'alimentation nominale	220-240Vac 50-60Hz	220-240Vac 50-60Hz	220-240Vac 50-60Hz
Intensité du courant (mA)	47	47	47
Flux lumineux utile nominal (Lm)	320	340	350
Flux lumineux total (Lm)	400	420	430
Température de Couleur (CCT)	3000K Blanc chaud	4000K Blanc neutre	6500K Blanc froid
Durée de vie nominale (h)	35000	35000	35000
Angle de diffusion (°)	45	45	45
Gradation	Non	Non	Non
Nombre de cycles de commutation	50000	50000	50000
Temps de préchauffage	Allumage instantané	Allumage instantané	Allumage instantané
Adapté à l'éclairage d'accentuation	Oui	Oui	Oui
Longueur (mm)	54.0	54.0	54.0
Diamètre (mm)	50.0	50.0	50.0
Mercure (mg)	0	0	0
Solution de remplacement	Oui	Oui	Oui
Puissance équivalente en technologie incandescente (W)	48	50	52
Facteur de puissance	0.55	0.55	0.55
Pic d'intensité lumineuse en candelas	430	440	450
Facteur de maintenance du flux lumineux	0.75	0.75	0.75
Déviations colorimétriques standard	<6	<6	<6
Indice de rendu des couleurs (IRC)	82	84	83
Temps de préchauffage (s)	0.30	0.30	0.30
Température ambiante (°C)	-20 à 40	-20 à 40	-20 à 40

Note: Le Flux lumineux utile est calculé dans un cône de 90° conformément à la directive européenne sur les lampes directionnelles.

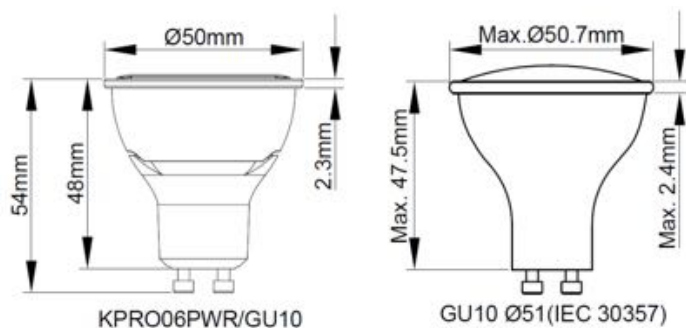
Label énergétique

Fabricant	Kosnic Lighting	Kosnic Lighting	Kosnic Lighting
Référence du produit	KPRO06PWR/GU10-S30	KPRO06PWR/GU10-S40	KPRO06PWR/GU10-S65
Classe d'efficacité énergétique	A	A+	A+
Consommation d'énergie (kWh/1000h)	6	6	6

Marquages du produit

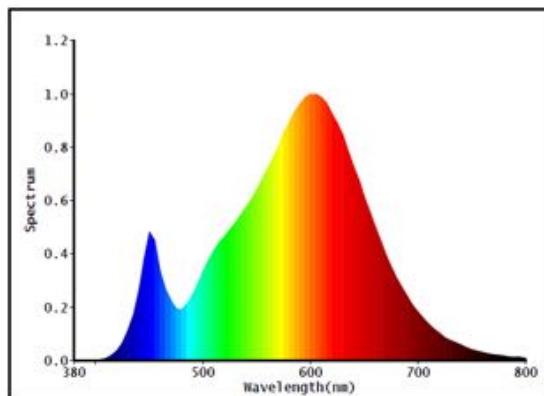
Fabricant	Kosnic Lighting	Kosnic Lighting	Kosnic Lighting
Référence du produit	KPRO06PWR/GU10-S30	KPRO06PWR/GU10-S40	KPRO06PWR/GU10-S65
Tension d'alimentation (V)	220-240Vac 50-60Hz	220-240Vac 50-60Hz	220-240Vac 50-60Hz
Puissance Nominale (W)	6	6	6
Intensité du Courant (mA)	47	47	47
Flux utile nominal (lm)	320	340	350
Température de couleur (K)	3000	4000	6500
Angle de diffusion (°)	45	45	45
Marquage CE	Oui	Oui	Oui
Conformité DEEE	Oui	Oui	Oui
Numéro de Lot	Oui	Oui	Oui

Dimensions

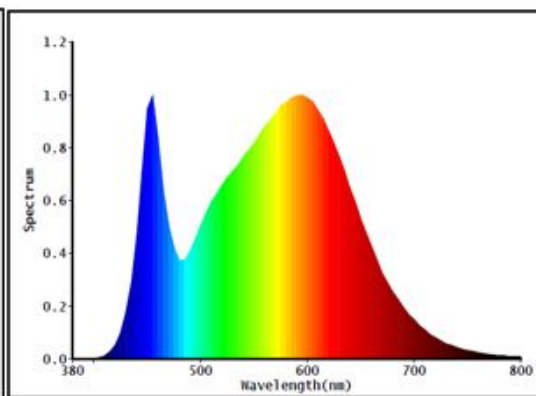


Informations photométriques

3000K



4000K



6500K

