

5

4

3

2

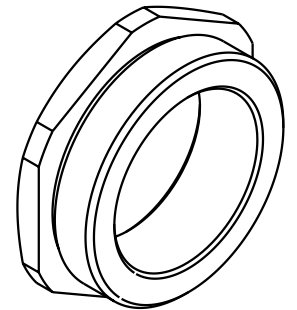
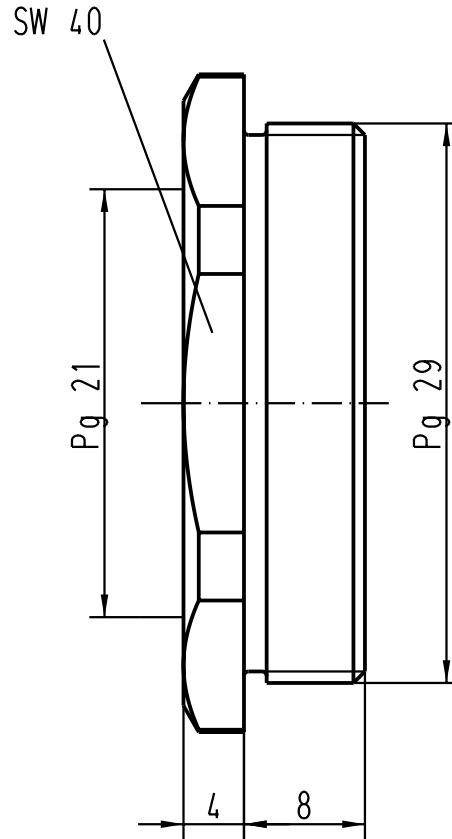
1

D

C

B

A



All Dimensions in mm Original Size DIN A 4			Techn. Character.			Nicht tolerierte Masse/ Free size tolerances		
				Dat.	Name	Massstab/Scale		Reduktion/ reducers
			Detail.	11.12.98	Kö	2:1		
			Insp.		SDT.			
			Stand.					
24869			HARTING KGaA					TB 09 00 000 5068
Mod.	Dat.	Name	D-32339 ESPELKAMP					
								Blatt/ page