



# SpeechLine Digital Wireless CHG 2 - Double chargeur

## CARACTÉRISTIQUES

- Double chargeur pour deux émetteurs des séries SL DW, ew D1 et AVX
- Ports de charge universels pour émetteurs de poche ou émetteurs main
- Bloc secteur externe

Le chargeur CHG 2 permet de charger jusqu'à deux émetteurs portables simultanément. Une LED bicolore, spécifique à chaque port de charge, indique l'état de charge actuel. Le bloc secteur externe du chargeur procure la flexibilité nécessaire lors de l'installation.



## CONTENU DE LA LIVRAISON

- CHG 2
- Alimentation électrique externe (version EU, UK, US ou AU)
- Guide de démarrage rapide
- Consignes de sécurité

## VARIANTES DU PRODUIT

CHG 2 EU	N° d'article 505980
CHG 2 UK	N° d'article 506218
CHG 2 US	N° d'article 506219
CHG 2 AU	N° d'article 506220

## CARACTÉRISTIQUES TECHNIQUES

Tension d'entrée	12 V
Courant d'entrée	max. 1 100 mA
Connexion CC	
Tension de charge	5 V
Courant de charge	max. 2 x 1 000 mA
Packs accus compatibles	Sennheiser BA 10, BA 30
Temps de charge pour une charge complète à 20 °C	100 % = env. 160 minutes = vert
Plage de température	fonctionne- 0 °C à 45 °C ment : stockage : -20 °C à 70 °C
Humidité relative, sans condensation	fonctionne- 25 % à 95 % ment : stockage : 5 % à 95 %
Classe de protection IP selon IEC/EN 60529	IP2X
Dimensions (L x P x H)	175 mm x 135 mm x 93 mm
Poids (sans bloc secteur)	env. 375 g

## SPÉCIFICATIONS ARCHITECTURALES

Le chargeur devra permettre la charge simultanée de jusqu'à deux émetteurs main et/ou émetteurs de poche des séries Sennheiser SL DW, ew D1 ou AVX. Une LED bicolore, spécifique à chaque port de charge, indiquera l'état de charge.

Le chargeur fonctionnera sur une tension d'entrée de 12 V CC fournie par un bloc secteur externe, le courant d'entrée devra être de 1 100 mA maximum. La tension de charge devra être de 5 V CC et le courant de charge devra être de 1 000 mA maximum par port de charge.

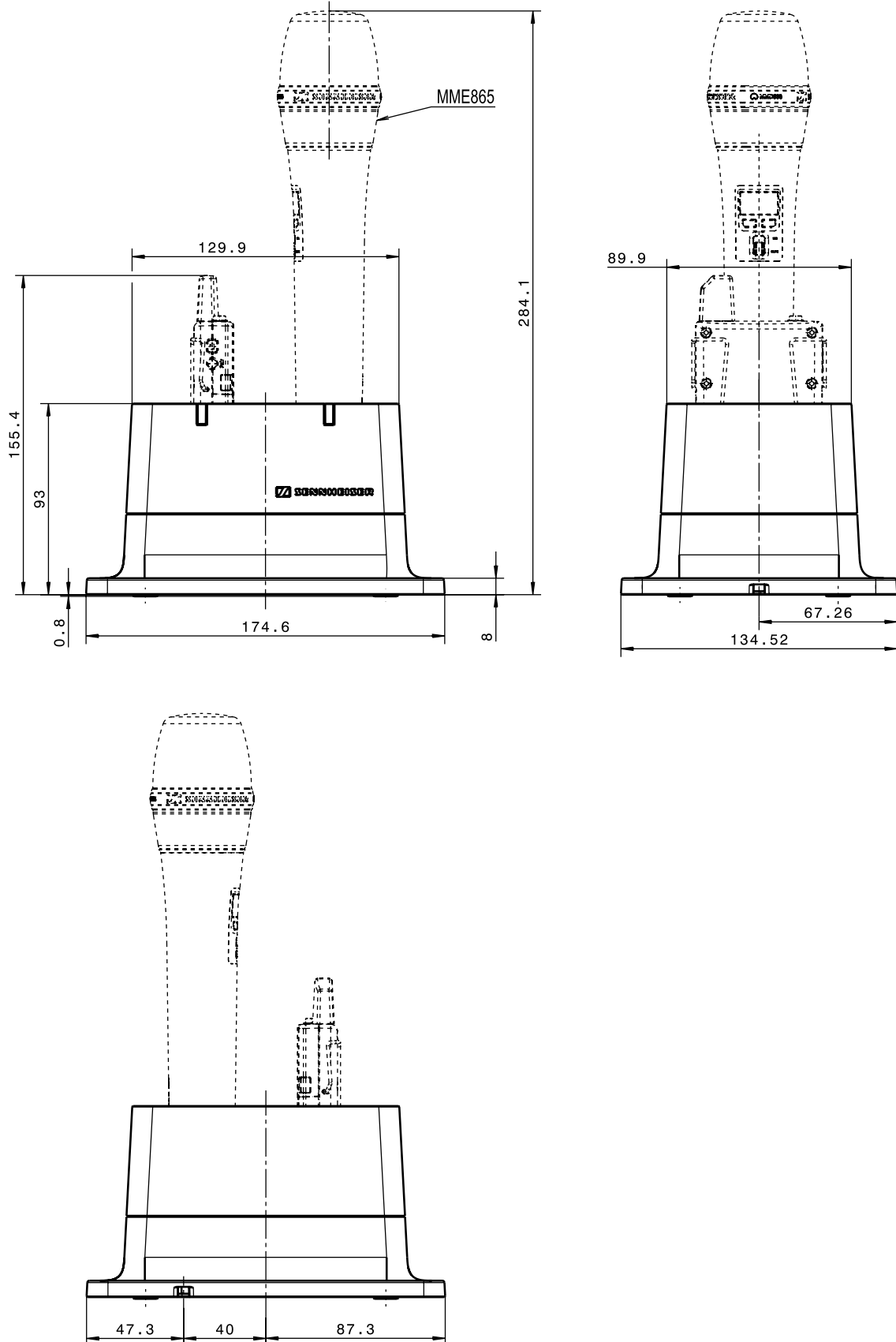
Le temps de charge pour une charge complète à 20 °C devra être inférieur de 3 heures. La température de fonctionnement ira de 0 °C à 45 °C. Les dimensions du chargeur seront 175 x 135 x 93 mm. Le poids (non équipé et sans bloc secteur) sera d'environ 375 grammes.

Le chargeur devra être le Sennheiser CHG 2.



# SpeechLine Digital Wireless CHG 2 - Double chargeur

## DIMENSIONS





# SpeechLine Digital Wireless CHG 2 - Double chargeur

## DIMENSIONS

