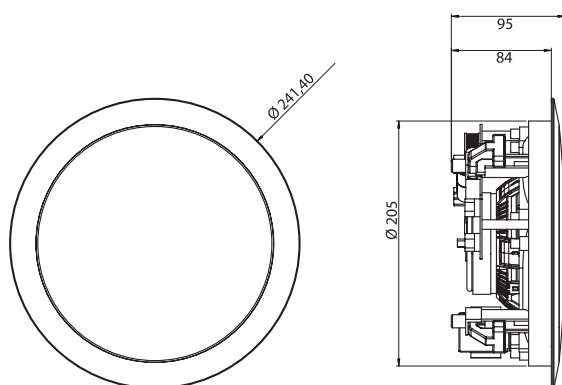
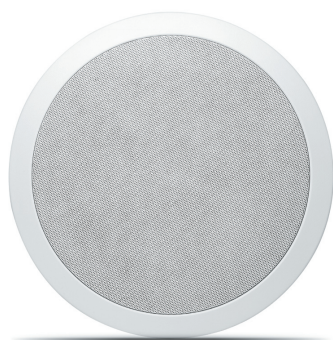


IC 106-T

Ligne In-Ceiling 100 V



Points clés

- Enceinte encastrable 2 voies.
- Excellent ratio encombrement/performances.
- Enceinte prête à peindre (logo amovible et kit de protection fournis).
- L'enceinte in-ceiling la plus polyvalente.
- Tweeter à dôme inversé : la meilleure dispersion spatiale du marché !
- Tweeter et woofer compatibles avec les milieux humides.
- Tweeter orientable pour un contrôle total de la directivité.
- Véritable filtre audiophile 12-12 dB/octave pour une qualité sonore remarquable.

Spécifications techniques

| | |
|--|---|
| Puissance Max. | 120 W |
| Puissance nominale (mode 100 V) | 20 W (20 - 10 - 5 W) |
| Sensibilité à 1 W/20 W (à 1 kHz, 1 m) | 89 dB/102 dB |
| Bande passante (± 3 dB) | 60 Hz - 20 kHz |
| Angle d'ouverture (à 1 kHz/4 kHz, -6 dB) | 175°/90° |
| Tension nominale | 100 Volts |
| Impédance nominale | 400/800/1500 ohms (20/10/5 W) |
| Fréquence de coupure du filtre passif | 3 300 Hz |
| Haut-parleurs | Woofer de 165 mm à cône en fibre de verre Tweeter 25 mm orientable à dôme inversé en aluminium |
| Dimension du cadre (diamètre) | 243 mm |
| Dimensions d'encastrement (diamètre) | 208 mm |
| Profondeur d'encastrement | 78 mm |
| Poids | 1,5 kg |
| Couleur | Blanc |



Le grand son Focal invisible.

La gamme Public Address d'Intégration de Focal Professional répond à deux contraintes aujourd'hui fondamentales :
- offrir des solutions audio d'une très grande qualité sonore

- favoriser l'intégration des produits pour préserver l'harmonie architecturale.

Applications :

L'enceinte Focal IC 106-T peut être installée dans de multiples applications de type : salle de conférence, galerie marchande, amphithéâtre, restaurant, circulation, magasin, piscine, hôtel, bateau, musée, salle de réunion ...

Packaging

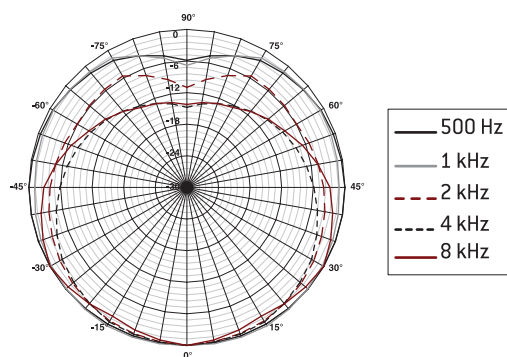
- 1 haut-parleur IC 106-T avec grille
- 1 gabarit de découpe
- 1 masque de peinture
- 1 clé pour retirer la grille
- 1 logo Focal amovible

Caractéristiques environnementales

| | |
|----------------------|----------------------|
| Température ambiante | -25 °C à + 55 °C |
| Étanchéité | Environnement humide |

Diagramme électrique

Directivité



Réponse en fréquence

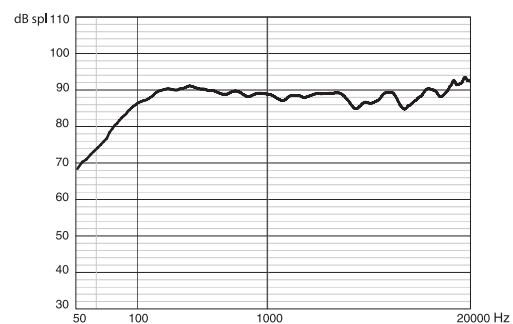


Tableau de calcul des niveaux de l'enceinte IC 106-T

| Puissance/Distance | 1 mètre | 2 mètres | 5 mètres | Récapitulatif | 125 Hz | 250 Hz | 500 Hz | 1 kHz | 2 kHz | 4 kHz | 8 kHz |
|--------------------|---------|----------|----------|---------------------------|--------|--------|--------|-------|-------|-------|-------|
| 1 watt | 89 dB | 83 dB | 75 dB | NPA (1W/1m)[dB] | 90 | 89 | 89 | 89 | 89 | 87 | 87 |
| 5 watts | 96 dB | 90 dB | 82 dB | NPA (20W/1m)[dB] | 103 | 102 | 102 | 102 | 102 | 100 | 100 |
| 10 watts | 99 dB | 93 dB | 85 dB | angle d'ouverture à -6 dB | 180° | 180° | 180° | 175° | 150° | 90° | 110° |
| 20 watts | 102 dB | 96 dB | 88 dB | | | | | | | | |

Exemples de niveaux ambiants moyens

| | |
|--------|---|
| 110 dB | Discothèque |
| 90 dB | Bar d'ambiance, stade au moment d'un but |
| 80 dB | Salle polyvalente, gare, gradins de stade |
| 70 dB | Supermarché, magasin, piscine, patinoire |
| 60 dB | Salle de conférence, bureau, musée, lieu de culte |
| 50 dB | Salle de classe |
| 25 dB | Chambre calme |

Surface de couverture de l'enceinte IC 106-T

| | | | | |
|---------------------|-------------------|-------------------|-------------------|--------------------|
| Hauteur du HP / sol | 2,5 m | 3 m | 4 m | 5 m |
| 1 HP pour | 15 m ² | 30 m ² | 80 m ² | 150 m ² |