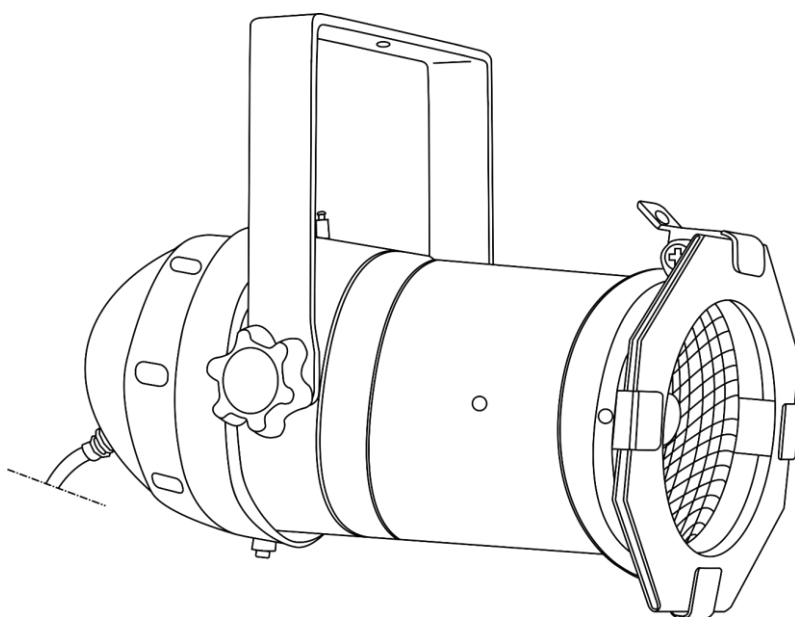




**MODE D'EMPLOI**



**FRANÇAIS**

**PAR 56 Warm-On-Dim V1**

**Code de commande : 43315**

## **Table des matières**

---

Avertissement.....	2
Consignes de sécurité .....	2
Conditions d'utilisation .....	4
Gréement.....	4
Raccordement au réseau .....	6
Procédure de retour .....	6
Réclamations.....	7
Description de l'appareil.....	8
Accessoires optionnels .....	8
Aperçu.....	8
Installation .....	9
Mise en place et fonctionnement .....	9
Clip de maintien du cadre du filtre .....	9
Maintenance .....	10
Dépannage .....	11
Pas de lumière .....	11
Spécificités du produit .....	12
Dimensions.....	13

## Avertissement



**Pour votre propre sécurité, veuillez lire attentivement ce manuel de l'utilisateur!**

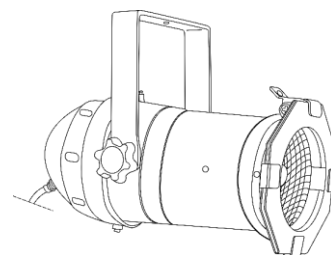


### Instructions de déballage

Dès réception de ce produit, déballez soigneusement le carton et vérifiez le contenu pour vous assurer que toutes les pièces sont présentes et qu'elles ont été reçues en bon état. Informez immédiatement le revendeur et conservez le matériel d'emballage pour inspection si des pièces semblent endommagées par le transport ou si le carton lui-même présente des signes de mauvaise manipulation. Conservez le carton et tous les matériaux d'emballage. Si le projecteur doit être renvoyé à l'usine, il est important qu'il soit renvoyé dans sa boîte et son emballage d'origine.

### Votre envoi comprend :

- Showtec PAR 56 Warm-On-Dim avec cordon d'alimentation Schuko de 0,5 m
- 1x cadre de filtre
- MODE D'EMPLOI



**ATTENTION!**  
**Conservez l'appareil à l'abri de la pluie et de l'humidité !**  
**Débranchez l'appareil avant d'ouvrir le boîtier !**



### Consignes de sécurité

Toute personne impliquée dans l'installation, le fonctionnement et l'entretien de cet appareil doit :

- être qualifiée
- suivre les instructions de ce manuel



**ATTENTION! Soyez prudent lorsque vous effectuez des opérations.**  
**La présence d'une tension dangereuse constitue un risque de choc électrique lié à la manipulation des câbles !**



Avant votre première mise en service, veuillez vous assurer qu'il n'y a pas de dommages causés par le transport. S'il y en a, consultez votre revendeur et n'utilisez pas l'appareil.

Pour maintenir l'appareil en parfait état et garantir un fonctionnement sûr, il est absolument nécessaire que l'utilisateur suive les consignes de sécurité et les avertissements contenus dans le présent manuel.

Veuillez noter que les dommages causés par des modifications manuelles de l'appareil ne sont pas couverts par la garantie.

Cet appareil ne contient aucune pièce susceptible d'être réparée par l'utilisateur. Ne confiez l'entretien qu'à des techniciens qualifiés.

**IMPORTANT :**

Le fabricant n'acceptera aucune responsabilité pour tout dommage résultant du non-respect de ce manuel ou de toute modification non autorisée de l'appareil.

- Ne laissez jamais le cordon d'alimentation entrer en contact avec d'autres câbles ! Manipulez le cordon d'alimentation et toutes les connexions avec le réseau avec une prudence particulière !
- Ne retirez jamais les étiquettes d'avertissement ou d'information de l'unité.
- Ne jamais utiliser quoi que ce soit pour recouvrir le contact de mise à la terre.
- Ne jamais soulever l'appareil en le tenant par la tête du projecteur, car la mécanique pourrait être endommagée. Tenez toujours le projecteur par les poignées de transport.
- Ne placez jamais d'objet sur la lentille.
- Ne regardez jamais directement la source lumineuse.
- Ne laissez jamais traîner de câbles.
- N'insérez pas d'objets dans les fentes d'aération.
- Ne mettez pas l'appareil en marche et à l'arrêt à intervalles rapprochés (risque de réduction de la durée de vie de l'appareil).
- Ne touchez pas le boîtier de l'appareil à mains nues pendant son fonctionnement. Laissez le projecteur s'acclimater pendant au moins 5 minutes avant de le manipuler.
- Ne secouez pas l'appareil. Évitez d'exercer une force excessive lors de son installation ou de son utilisation.
- N'utilisez le projecteur qu'après avoir vérifié que le boîtier est bien fermé et que toutes les vis sont bien serrées.
- N'utilisez l'appareil qu'après vous être familiarisé avec ses fonctions.
- Évitez les flammes et n'approchez pas de liquides ou de gaz inflammables.
- Gardez toujours le boîtier fermé pendant l'utilisation.
- Laissez toujours un espace libre d'au moins 50 cm autour de l'appareil pour la ventilation.
- Débranchez toujours l'appareil lorsqu'il n'est pas utilisé ou avant de le nettoyer ! Ne manipulez le cordon d'alimentation que par la fiche. Ne retirez jamais la fiche en tirant par le cordon d'alimentation.
- Veillez à ce que l'appareil ne soit pas exposé à une chaleur extrême, à l'humidité ou à la poussière.
- Assurez-vous que la tension disponible n'est pas supérieure à celle indiquée sur le panneau arrière.
- Veillez à ce que le cordon d'alimentation ne soit jamais serti ou endommagé. Vérifiez l'appareil et le cordon d'alimentation de temps en temps.
- Si la lentille est manifestement endommagée, elle doit être remplacée pour éviter que ses fonctions ne soient altérées par des fissures ou des rayures profondes.
- Si l'appareil est tombé ou a subi un choc, débranchez immédiatement l'alimentation électrique. Demandez à un ingénieur qualifié de vérifier la sécurité de l'appareil avant de le mettre en service.
- Si l'appareil a été exposé à de fortes variations de température (par exemple après le transport), ne le mettez pas immédiatement sous tension. L'eau de condensation qui en résulte risque d'endommager votre appareil. Laissez l'appareil éteint jusqu'à ce qu'il ait atteint la température ambiante.
- Si votre appareil Showtec ne fonctionne pas correctement, cessez immédiatement de l'utiliser. Emballez soigneusement l'unité (de préférence dans son emballage d'origine) et renvoyez-la à votre revendeur Showtec pour qu'il la répare.
- Utilisation destinée exclusivement aux adultes. L'appareil doit être installé hors de portée des enfants. Ne laissez jamais l'unité fonctionner sans surveillance.
- N'essayez jamais de contourner l'interrupteur thermostatique ou les fusibles.
- Pour le remplacement, n'utilisez que des fusibles de même type et de même calibre.
- L'utilisateur est responsable du positionnement et du fonctionnement corrects du PAR 56. Le fabricant décline toute responsabilité pour les dommages causés par une mauvaise utilisation ou une installation incorrecte de cet appareil.
- Cet appareil relève de la classe de protection I. Il est donc essentiel de relier le conducteur jaune/vert à la terre.
- Les réparations, l'entretien et le raccordement électrique doivent être effectués par un technicien qualifié .
- GARANTIE : Jusqu'à un an après la date d'achat.



**ATTENTION ! PEUT PROVOQUER DES BLESSURES OCCULAIRES !!!**  
**Ne regardez jamais directement la source lumineuse.**  
**(spécialement pour les personnes épileptiques !)**



### Conditions d'utilisation

- Cet appareil n'est pas conçu pour fonctionner en permanence. Des interruptions régulières de fonctionnement garantissent que l'appareil vous servira longtemps sans défaut.
- La distance minimale entre la sortie de la lumière et la surface éclairée doit être supérieure à 0,5 m.
- La température ambiante maximale  $t_a = 40^{\circ}\text{C}$  ne doit jamais être dépassée.
- L'humidité relative ne doit pas dépasser 50 % avec une température ambiante de  $40^{\circ}\text{C}$ .
- Si cet appareil est utilisé d'une manière autre que celle décrite dans ce manuel, le produit peut subir des dommages et la garantie devient caduque.
- Toute autre opération peut entraîner des dangers tels que des courts-circuits, des brûlures, des chocs électriques, des accidents, etc.

Vous mettez en danger votre propre sécurité et celle des autres !

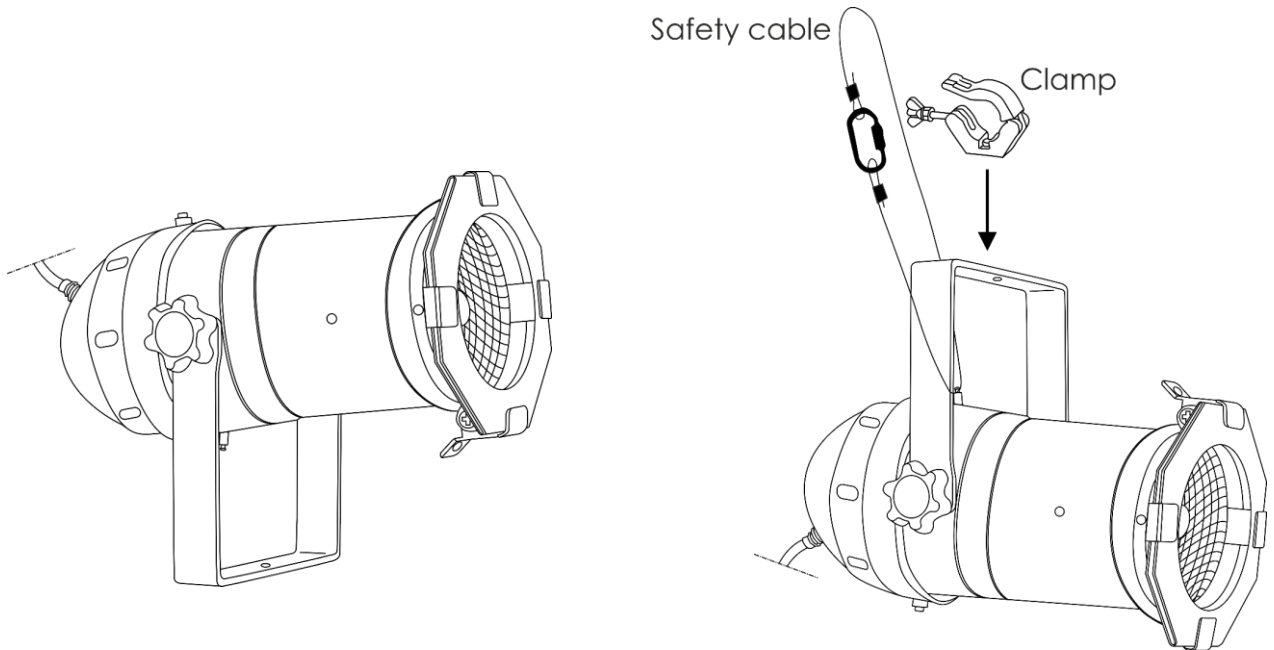
### Gréement

*Veillez respecter les directives européennes et nationales concernant la suspension et les structures et toutes les autres questions de sécurité.*

*N'essayez pas d'effectuer l'installation vous-même !  
Confiez toujours l'installation à un revendeur agréé !*

### Procédure :

- Si le PAR 56 est abaissé depuis le plafond ou des solives hautes, des systèmes de structures professionnels peuvent être utilisés.
- Utilisez une pince pour monter le PAR 56 avec le support de montage sur le système de structures.
- Le PAR 56 ne doit jamais être fixé en oscillant librement dans la pièce.
- L'installation doit toujours être sécurisée à l'aide d'un accessoire de sécurité, par exemple un filet de sécurité approprié ou un câble de sécurité.
- Lors de la suspension, de la dépose ou de l'entretien du PAR 56, assurez-vous toujours que la zone située sous le lieu d'installation est bloquée et qu'il est interdit d'y rester.




Le PAR 56 Warm-On-Dim peut être placé sur un plancher de scène plat ou monté sur n'importe quel type de truss à l'aide d'une pince.

Une installation incorrecte peut entraîner des blessures graves et/ou des dommages matériels !

**Raccordement au réseau**

Branchez l'appareil sur le réseau électrique à l'aide de la fiche d'alimentation.  
Vérifiez toujours que le câble de la bonne couleur est connecté au bon endroit.

International	Câble UE	Câble britannique	Câble américain	Broche
L	Marron	ROUGE	JAUNE/CUIVRE	PHASE
N	BLEU	NOIR	ARGENT	NEUTRE
	JAUNE/VERT	VERT	VERT	TERRE DE PROTECTION

*Veillez à ce que l'appareil soit toujours correctement relié à la terre !*

*Une mauvaise installation peut entraîner de graves dommages aux personnes et aux biens !*



### Procédure de retour



Les marchandises retournées doivent être envoyées en port payé et dans l'emballage d'origine. Aucun bon de retour prépayé ne sera fourni.

Le colis doit être clairement étiqueté avec un numéro d'autorisation de retour (numéro RMA). Les produits retournés

sans numéro RMA seront refusés. Highlite n'acceptera pas les marchandises retournées et n'assumera aucune responsabilité. Appelez Highlite au 0031-455667723 ou envoyez un e-mail à l'adresse [aftersales@highlite.com](mailto:aftersales@highlite.com) et demandez un RMA avant d'expédier le projecteur. Préparez-vous à fournir le numéro de modèle, le numéro de série et une brève description de la raison du retour. Veillez à emballer correctement le projecteur. Tout dommage résultant d'un emballage inadéquat est à la charge du client. Highlite se réserve le droit de réparer ou de remplacer le(s) produit(s) à sa seule discrétion. En guise de suggestion, un emballage UPS approprié ou un double emballage est toujours une méthode sûre à utiliser.

**Remarque : Si un numéro RMA vous est attribué, veuillez indiquer les informations suivantes sur une feuille de papier**

**à l'intérieur de la boîte :**

- 01) Votre nom.
- 02) Votre adresse.
- 03) Votre numéro de téléphone.
- 04) Une brève description des symptômes.

## **Réclamations**

Le client a l'obligation de vérifier les marchandises livrées immédiatement après la livraison pour déceler d'éventuels manques et/ou défauts visibles, ou d'effectuer ce contrôle après que nous lui avons annoncé que les marchandises sont à sa disposition. Les dommages subis lors du transport sont de la responsabilité de l'expéditeur ; ils doivent donc être signalés au transporteur à la réception de la marchandise.

Il incombe au client de signaler et de soumettre des réclamations à l'expéditeur dans le cas où le projecteur serait endommagé par le transport. Les dommages dus au transport doivent nous être signalés dans un délai d'un jour à compter de la réception de la livraison.

Tout retour doit être effectué en port payé. Les envois en retour doivent être accompagnés d'une lettre définissant le motif de l'envoi en retour. Les envois en retour non prépayés seront refusés, sauf accord écrit contraire.

Les réclamations à notre encontre doivent être notifiées par écrit ou par fax dans les 10 jours ouvrables suivant la réception de la facture. Après cette période, les réclamations ne seront plus traitées.

Les réclamations ne seront prises en considération que si le client a jusqu'à présent respecté toutes les parties de l'accord, quel que soit l'accord dont découle l'obligation.

## Description de l'appareil

### Caractéristiques

Le Showtec PAR 56 Warm-On-Dim est un petit projecteur PAR à LED dotée d'une grande puissance et d'effets spectaculaires.

- Tension d'entrée : 230 V CA, 50/60 Hz
- Consommation d'énergie : 39,4 W (à pleine puissance)
- Cordon d'alimentation 0,5 m avec connecteur Schuko
- Cadre de filtre : Inclus
- Source lumineuse : 1x LED Warm-On-Dim
- Taux de rafraîchissement : 400 Hz
- Sortie : 3380 lumens
- Variateur : 1-100 % (par variateur externe)
- Température des couleurs : 1800 (1 %) – 3000 K (100 %)
- Sortie : Distance : >15 m
- Facteur de puissance : 0,98
- IRC (Indice de Rendu des Couleurs) : 95
- Angle du faisceau : 60°
- Variation par triac
- Pas d'UV
- Boîtier : Aluminium noir
- Connexions : Fiche Schuko / VDE
- Refroidissement : Convection
- Classement IP: IP-20
- Température de fonctionnement -5 °C – 40 °C
- Dimensions : 365 x 250 x 323 mm support inclus (LxlxH)
- Poids : 1,86 kg

### Accessoires optionnels

[30312](#) Volet pour Parcan 56

### Aperçu

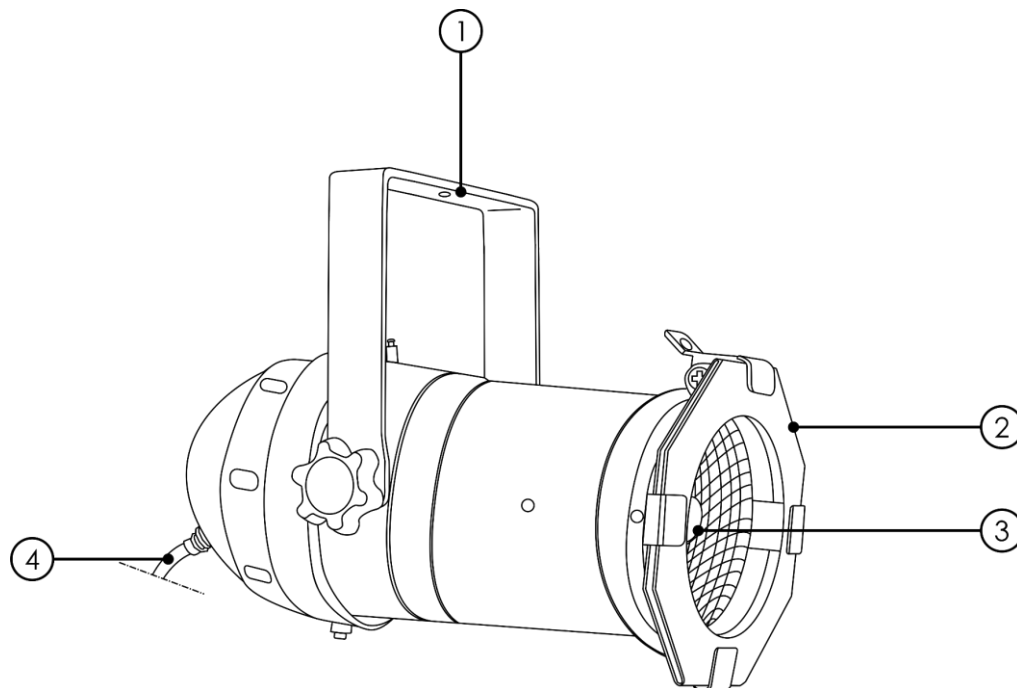


Fig. 01

- 01) Support de montage avec vis d'inclinaison
- 02) Cadre de filtre
- 03) 1x LED 20 W Warm-On-Dim
- 04) Cordon d'alimentation 0,5 m avec connecteur Schuko

## Installation

Retirez tous les matériaux d'emballage du PAR 56 Warm-On-Dim. Vérifiez que tous les rembourrages en mousse et en plastique ont été enlevés. Connectez tous les câbles.

**N'alimentez pas le système avant qu'il ne soit correctement configuré et connecté.**

**Débranchez toujours l'appareil du réseau électrique avant de le nettoyer ou de l'entretenir.**

**Les dommages causés par le non-respect des règles ne sont pas couverts par la garantie.**

## Mise en place et fonctionnement

Suivez ci-dessous les instructions correspondant au mode de fonctionnement choisi.

Avant de brancher l'unité, vérifiez toujours que l'alimentation électrique correspond à la tension spécifiée pour le produit. N'essayez pas de faire fonctionner un produit de 120V sur une alimentation de 230V, ou vice versa.

Débranchez toujours l'appareil du réseau électrique avant de le nettoyer ou de l'entretenir.

Les dommages causés par le non-respect des règles ne sont pas couverts par la garantie.

### Clip de maintien du cadre du filtre

01) Appuyez sur le clip de maintien du cadre du filtre et maintenez-le enfoncé.

02) Insérez le cadre du filtre dans le support.

03) Relâchez le clip de maintien du cadre du filtre afin de fixer le cadre du filtre en position.

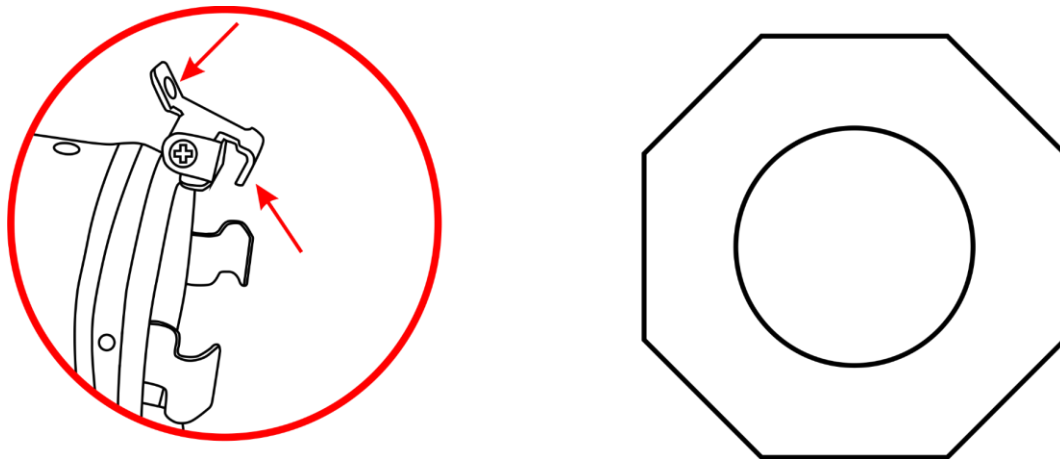


Fig. 02

## **Maintenance**

---

L'exploitant doit veiller à ce que les installations de sécurité et les installations techniques soient contrôlées par un expert tous les quatre ans dans le cadre d'un test d'acceptation.

L'exploitant doit veiller à ce que les installations de sécurité et les installations techniques des machines soient contrôlées par une personne qualifiée une fois par an.

Les points suivants doivent être pris en compte lors de l'inspection :

- 01) Toutes les vis utilisées pour l'installation de l'appareil ou de parties de l'appareil doivent être solidement fixées et ne doivent pas être corrodées.
- 02) Les boîtiers, les fixations et les spots d'installation ne doivent pas présenter de déformations.
- 03) Les pièces mécaniques mobiles telles que les axes, les anneaux et autres ne peuvent pas présenter de traces d'usure.
- 04) Les câbles d'alimentation électrique ne doivent pas présenter de dommages ou de fatigue matérielle.

Le PAR 56 Warm-On-Dim ne nécessite pratiquement aucun entretien. Toutefois, vous devez veiller à ce que l'appareil reste propre.

Dans le cas contraire, le rendement lumineux du projecteur sera considérablement réduit. Déconnectez l'alimentation secteur, puis essuyez le boîtier à l'aide d'un chiffon humide. Ne pas immerger dans un liquide. Essuyez la lentille avec un nettoyant pour vitres et un chiffon doux. N'utilisez pas d'alcool ni de solvants.

La lentille frontale doit être nettoyée une fois par semaine, car le liquide fumigène a tendance à accumuler des résidus, ce qui réduit rapidement la luminosité.

## Dépannage

### Pas de lumière

Ce guide de dépannage est destiné à aider à résoudre des problèmes simples.

En cas de problème, suivez les étapes ci-dessous dans l'ordre jusqu'à ce qu'une solution soit trouvée. Une fois que l'appareil fonctionne correctement, n'effectuez pas les étapes suivantes.

Si l'effet lumineux ne fonctionne pas correctement, faites appel à un technicien.

Deux domaines potentiels sont à suspecter : l'alimentation électrique et les LED.

- 01) Alimentation électrique. Vérifiez que l'appareil est branché sur une alimentation électrique appropriée.
- 02) La LED. Renvoyez le PAR 56 à votre revendeur Showtec.
- 03) Si les deux éléments ci-dessus semblent corrects, rebranchez l'unité.
- 04) Si vous ne parvenez pas à déterminer la cause du problème, n'ouvrez pas le PAR 56 car vous risquez d'endommager l'unité et d'annuler la garantie.
- 05) Renvoyez l'appareil à votre revendeur Showtec.

Problème	Cause(s) probable(s)	Solution
Un ou plusieurs projecteurs ne fonctionnent pas du tout	Le projecteur n'est pas alimenté	<ul style="list-style-type: none"> <li>● Vérifiez qu'il y a du courant et que les câbles sont branchés</li> </ul>
	Fusible interne grillé	<ul style="list-style-type: none"> <li>● Renvoyez le PAR 56 à votre revendeur Showtec</li> </ul>
Pas de lumière ou coupures intermittentes des LED	Le projecteur est trop chaud	<ul style="list-style-type: none"> <li>● Laissez refroidir le projecteur</li> <li>● Nettoyez le ventilateur</li> <li>● Assurez-vous que les orifices d'aération du panneau de contrôle et de la lentille frontale ne sont pas obstrués</li> <li>● Augmentez la climatisation</li> </ul>
	LED endommagée	<ul style="list-style-type: none"> <li>● Déconnectez le projecteur et renvoyez-le à votre revendeur</li> </ul>
	Les paramètres de l'alimentation électrique ne correspondent pas à la tension et à la fréquence du courant alternatif local	<ul style="list-style-type: none"> <li>● Déconnectez le projecteur. Vérifiez les réglages et corrigez-les si nécessaire</li> </ul>

## Spécificités du produit

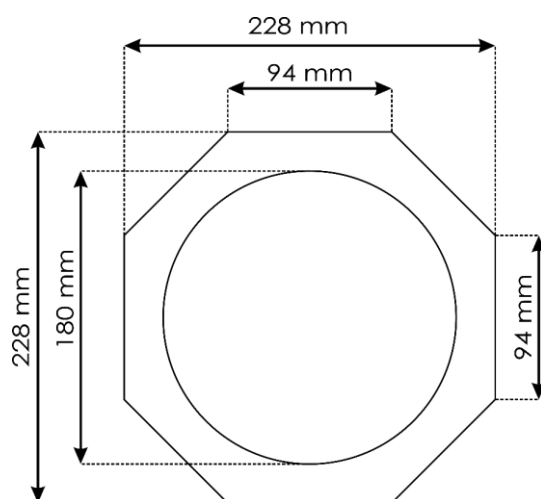
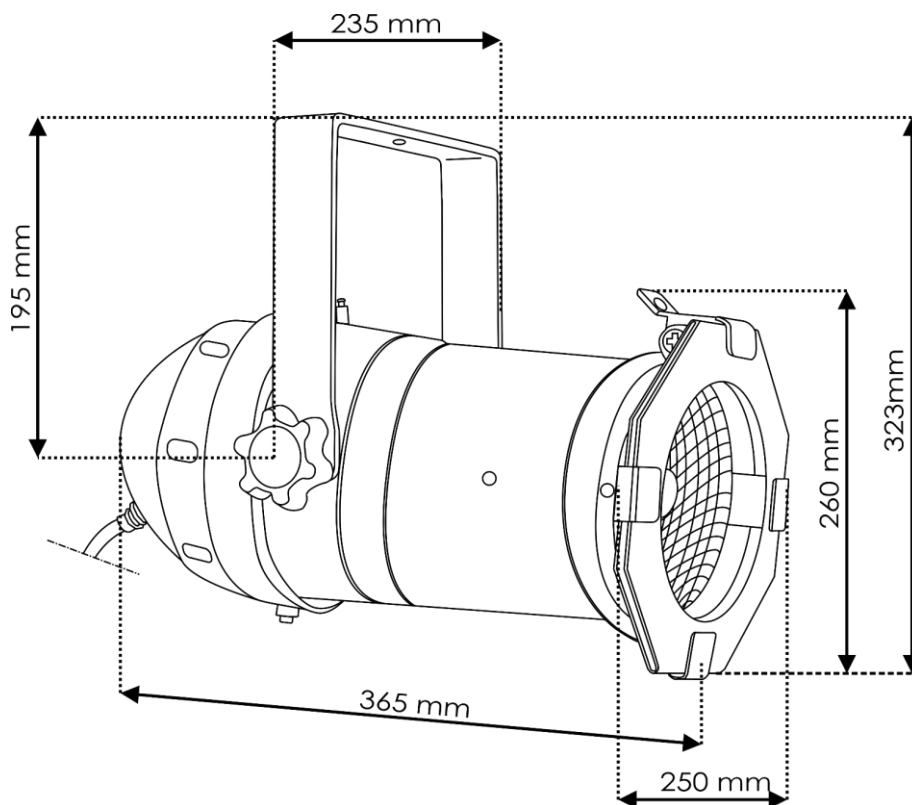
Modèle :	Showtec PAR 56 Warm-On-Dim
Tension d'entrée :	230 V CA, 50/60 Hz
Consommation d'énergie :	39,4 W (à pleine puissance)
Classement IP:	IP-20
Dimensions :	365 x 250 x 323 mm avec support (LxlxH)
Poids :	1,86 kg
<b>Effets électromécaniques :</b>	
Source lumineuse :	1x LED Warm-On-Dim
Taux de rafraîchissement :	400 Hz
Sortie :	3380 lumens
Angle du faisceau :	60°
Variateur :	1-100 % (par variateur externe)
Température des couleurs :	1800 (1 %) – 3000 K (100 %)
Sortie : Distances :	>15 m
Facteur de puissance :	0,98
IRC (Indice de Rendu des Couleurs) :	95
Connexions :	Fiche Schuko / VDE
Stroboscope :	0-400 Hz
Boîtier :	Aluminium noir
Connexions :	Cordon d'alimentation 0,5 m avec connecteur Schuko
Refroidissement :	Convection
Cadre de filtre :	Inclus
Variation par triac	
Pas d'UV	
Température ambiante maximale $t_a$ :	40 °C
Température maximale boîtier $t_B$ :	80°C
Température de fonctionnement :	-5 °C – 40 °C
<b>Distance minimale :</b>	
Distance minimale par rapport aux surfaces inflammables :	0,5 m
Distance minimale par rapport à l'objet éclairé :	1 m

La conception et les spécifications du produit peuvent être modifiées sans préavis.



Site web : [www.Showtec.info](http://www.Showtec.info)  
 E-mail : [service@highlite.com](mailto:service@highlite.com)

## Dimensions







©2020 Showtec