



Evolution Wireless Digital EW-DX MKE 2-835-S SET | Kit Combo



Le meilleur choix pour les utilisateurs professionnels, les entreprises et les formateurs

Ce kit se compose d'1 x EW-DX SKM-S (micro main avec interrupteur MUTE), 1 x capsule MMD 835 (cardioïde, dynamique), 1 x EW-DX SK (émetteur de poche sans fil), 1 x MKE 2 (microphone Lavalier omnidirectionnel à clipser), 1 x récepteur rackable EW-DX EM 2 (2 canaux) et 2 x batteries rechargeables BA 70.

CARACTÉRISTIQUES EW-DX EM 2

- Demi-rack 2 canaux (9,5')
- Bande passante de commutation jusqu'à 88 MHz
- PoE IEEE 802.3af Classe 3
- Espacement des canaux équidistant 146 canaux en mode standard; 293 canaux en mode Link Density
- Possibilité de contrôle en réseau avec Sennheiser Control Cockpit/système de commande multimédia via plusieurs modules tiers
- Interface utilisateur claire et conviviale avec écran OLED
- Connectivité Ethernet (IPv4 et IPv6)
- Cryptage AES 256
- Bloc d'alimentation externe 12 V/1 A
- Boîtier entièrement métallique

CONTENU DE LA LIVRAISON

- Récepteur fixe EW-DX EM 2
- Émetteurs de poche EW-DX SK
- Émetteur main EW-DX SKM-S
- Microphone Lavalier MEK 2
- MMD 835 microphone module
- Pince microphone MZQ 1
- 2 antennes à tige
- Alimentation électrique avec adaptateurs nationaux
- Kit de montage sur rack GA 3
- 4 pieds en caoutchouc
- 2 packs de batterie rechargeable BA 70
- Guide de démarrage rapide
- Consignes de sécurité
- Déclaration du fabricant



Evolution Wireless Digital

EW-DX MKE 2-835-S SET | Kit Combo

CARACTÉRISTIQUES EW-DX SKM-S

- Puissance RF de 10 mW avec une zone de travail allant jusqu'à 100m
- Contacts de charge pour la charge de l'appareil dans CHG 70N
- Affichage eInk permanent- paramètres visibles à l'écran même lorsque l'appareil n'est pas sous tension
- Interrupteur MUTE programmable sur l'EW-DX SKM-S- personnalisez l'appareil en fonction de vos besoins professionnels
- Boutons de fonction – contrôle de tous les réglages de l'émetteur directement depuis le microphone main
- Autonomie prolongée grâce aux batteries lithium-ion- jusqu'à 12 heures d'autonomie
- Interface capsule standard – compatible avec une large gamme de capsules Sennheiser et Neumann
- Fonction de contrôle de trim de l'entrée micro
- Boîtier métallique

CARACTÉRISTIQUES EW-DX SK

- Versions jack 3,5mm
- Puissance RF de 10 mW avec une zone de travail allant jusqu'à 100m
- Contacts de charge pour la charge de l'appareil dans CHG 70N
- Affichage eInk permanent- paramètres visibles à l'écran même lorsque l'appareil n'est pas sous tension
- Interrupteur MUTE programmable – personnalisez l'appareil en fonction de vos besoins professionnels
- Autonomie prolongée grâce aux batteries lithium-ion – jusqu'à 12 heures d'autonomie
- Fonction de contrôle de trim de l'entrée micro
- Boîtier métallique

VARIANTES DU PRODUIT

EW-DX MKE 2-835-S SET (Q1-9)	470.2 - 550 MHz	N°d'article 509328
EW-DX MKE 2-835-S SET (R1-9)	520 - 607.8 MHz	N°d'article 509329
EW-DX MKE 2-835-S SET (S1-10)	606.2 - 693.8 MHz	N°d'article 509330
EW-DX MKE 2-835-S SET (S2-10)	614.2 - 693.8 MHz	N°d'article 509333
EW-DX MKE 2-835-S SET (S4-10)	630 - 693.8 MHz	N°d'article 509334
EW-DX MKE 2-835-S SET (U1/5)	823.2 - 831.8 MHz & 863.2 - 864.8 MHz	N°d'article 509335
EW-DX MKE 2-835-S SET (V3-4)	925.2 - 937.3 MHz	N°d'article 509337
EW-DX MKE 2-835-S SET (V5-7)	941.7 - 951.8 MHz & 953.05 - 956.05 MHz & 956.65 - 959.65 MHz	N°d'article 509338
EW-DX MKE 2-835-S SET (Y1-3)	1785.2 - 1799.8 MHz	N°d'article 509341



Evolution Wireless Digital

EW-DX MKE 2-835-S SET | Kit Combo

ACCESSORIES

EW-D ASA (Q-R-S)	Splitter d'antenne actif	470 - 694 MHz	N°d'article 508879
EW-D ASA (T-U-V-W)	Splitter d'antenne actif	694 - 1075 MHz	N°d'article 508880
EW-D ASA (X-Y)	Splitter d'antenne actif	1350 - 1805 MHz	N°d'article 508881
EW-D ASA CN/ANZ (Q-R-S)	Splitter d'antenne actif	470 - 694 MHz	N°d'article 508998
EW-D AB (Q)	Amplificateur d'antenne	470 - 550 MHz	N°d'article 508873
EW-D AB (R)	Amplificateur d'antenne	520 - 608 MHz	N°d'article 508874
EW-D AB (S)	Amplificateur d'antenne	606 - 694 MHz	N°d'article 508875
EW-D AB (U)	Amplificateur d'antenne	823 - 865 MHz	N°d'article 508876
EW-D AB (V)	Amplificateur d'antenne	902 - 960 MHz	N°d'article 508877
EW-D AB (Y)	Amplificateur d'antenne	1785 - 1805 MHz	N°d'article 508878
ADP UHF (470 - 1075 MHz)	Antenne directionnelle passive	470 - 1075 MHz	N°d'article 508863
BA 70	Pack de batterie rechargeable pour SK et SKM-S		N°d'article 508860
L 70 USB	Chargeur pour pack de batterie rechargeable BA 70		N°d'article 508861
EW-D CHARGING SET	Kit contenant le chargeur L 70 USB et 2 packs de batterie rechargeable BA 70		N°d'article 508862
CHG 70N	Chargeur en réseau pour SK, SKM et BA 70		N°d'article 509455
CHG 70N + PSU KIT	Chargeur CHG 70N avec bloc secteur NT 12-35 CS		N°d'article 509456
EW-D COLOR CODING SET	Étiquettes colorées pour identification de liaison sans fil pour EM, SKM-S et SK		N°d'article 508989
EW-D SK COLOR CODING	Étiquettes colorées pour l'identification de liaison sans fil pour SK		N°d'article 508990
EW-D SKM COLOR CODING	Étiquettes colorées pour identification de liaison sans fil pour SKM-S		N°d'article 508991
EW-D EM COLOR CODING	Étiquettes colorées pour l'identification de liaison sans fil pour EM		N°d'article 508992



Evolution Wireless Digital

EW-DX MKE 2-835-S SET | Kit Combo

COMPATIBILITÉ DU MICROPHONE

Microphones Lavalier et serre-tête compatibles avec l'émetteur de poche EW-DX SK

ME 2	Microphone Lavalier omnidirectionnel Modèles produits à partir de 2021, équipés d'un connecteur plaqué or*
ME 4	Microphone Lavalier cardioïde Modèles produits à partir de 2021, équipés d'un connecteur plaqué or*
MKE Essential Omni	Microphone Lavalier omnidirectionnel
MKE 2 Gold	Microphone Lavalier omnidirectionnel Modèles produits à partir de 2018, équipés d'une plaque de numéro de série bleue
MKE 1	Microphone Lavalier omnidirectionnel
ME 3	Micro serre-tête cardioïde Modèles produits à partir de 2021, équipés d'un connecteur plaqué or*
HSP Essential Omni	Micro serre-tête omnidirectionnel
HSP 2	Micro serre-tête omnidirectionnel Modèles produits à partir de mars 2020 (avec code 1090 ou suivant)
HS 2	Micro serre-tête omnidirectionnel Modèles produits à partir de 2021, équipés d'un connecteur plaqué or*
SL Headmic 1	Micro serre-tête omnidirectionnel

* Les modèles produits avant 2021 sont équipés d'un connecteur en nickel. Les modèles antérieurs peuvent capter le bruit lorsqu'ils sont placés à proximité de l'émetteur et leur utilisation n'est pas recommandée

Modules microphone compatibles avec l'émetteur portable EW-DX SKM-S

MMD 835-1	Module microphone dynamique avec directivité polaire cardioïde
MMD 845-1	Module microphone dynamique avec directivité polaire supercardioïde
MME 865-1	Module microphone à condensateur pré-polarisé avec directivité polaire supercardioïde
MMD 935-1	Module microphone dynamique avec directivité polaire cardioïde
MMD 945-1	Module microphone dynamique avec directivité polaire supercardioïde
MMK 965-1	Module microphone à condensateur avec directivité polaire cardioïde et supercardioïde commutable
MMD 42-1	Module microphone dynamique avec directivité polaire omnidirectionnelle
Neumann KK 204	Module microphone à condensateur avec directivité polaire cardioïde
Neumann KK 205	Module microphone à condensateur avec directivité polaire supercardioïde
MM 435	Module microphone dynamique avec directivité polaire cardioïde
MM 445	Module microphone dynamique avec directivité polaire supercardioïde
ME 9002	Module microphone à condensateur pré-polarisé avec directivité polaire omnidirectionnelle
ME 9004	Module microphone à condensateur pré-polarisé avec directivité polaire cardioïde
ME 9005	Module microphone à condensateur pré-polarisé avec directivité polaire supercardioïde



Evolution Wireless Digital

EW-DX MKE 2-835-S SET | Kit Combo

CARACTÉRISTIQUES TECHNIQUES

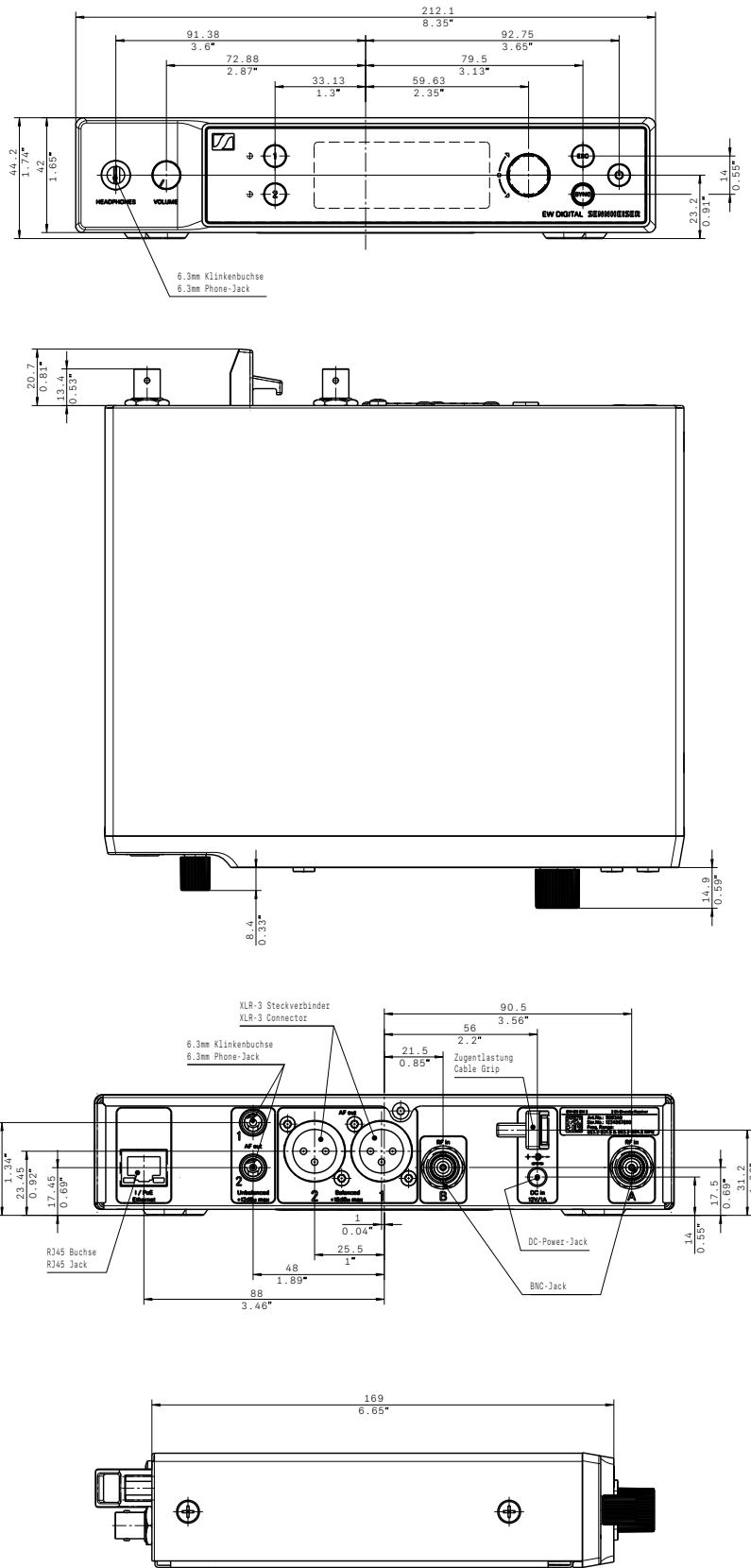
Système		EW-DX SKM (émetteur main)	
Plages de fréquences de la liaison audio	Q1-9 470.2 - 550 MHz R1-9 520 - 607.8 MHz S1-10 606.2 - 693.8 MHz S2-10 614.2 - 693.8 MHz S4-10 630 - 693.8 MHz U1/5 823.2 - 831.8 MHz & 863.2 - 864.8 MHz V3-4 925.2 - 937.3 MHz V5-7 941.7 - 951.8 MHz & 953.05 - 956.05 MHz & 956.65 - 959.65 MHz Y1-3 1785.2 - 1799.8 MHz	Tension d'entrée	2.0 - 4.35 V
		Courant d'entrée	< 300 mA
		Alimentation	2 piles AA de 1,5 V (alcaline manganèse) ou pack de batterie rechargeable BA 70
		Largeur de bande	200 kHz
		Puissance d'émission	Liaison audio: 10 mW ERP (Gamme Y1-3: 12 mW ERP) Mode LD: 10 mW ERP BLE: max. 10 mW EIRP
Bluetooth® Low Energy Plage de fréquence (BLE)	2402 - 2480 MHz	Dimensions (ø x l) (module microphone MMD 835 inclus)	50 x 268 mm
Réponse en fréquence audio	20 Hz - 20 kHz (-3 dB)	(sans module microphone)	40 x 200 mm
Taux de distorsion	≤ -60 dB à 1 kHz @ niveau d'entrée de -3 dBfs	Poids (sans piles) (module microphone MMD 835 inclus)	env. 304 g
Gamme dynamique	134 dB	(sans module microphone)	env. 195 g
Latence du système	1.9 ms		
		MKE 2 (Lavalier Microphone)	
		Principe du transducteur	Microphone électrostatique pré-polarisé
		Directivité	Omnidirectionnel
		Sensibilité (champ libre, circuit ouvert) (1 kHz)	5 mV/Pa +- 3 dB
		NPA max. à 1 kHz	142 dB
		Réponse en fréquence	20 to 20,000 Hz
		Niveau de bruit équivalent Pondération A	26 dB
		Connecteur	Jack 3.5 mm
		Longueur du câble	env. 1.60 m
		Tension d'alimentation	7.5 V
		EW-DX SK (émetteur de poche)	
		Tension d'entrée	2.0 - 4.35 V
		Courant d'entrée	< 300 mA
		Alimentation	2 piles AA de 1,5 V (alcaline manganèse) ou pack de batterie rechargeable BA 70
		Largeur de bande	200 kHz
		Puissance d'émission	Liaison audio: 10 mW ERP (Gamme Y1-3: 12 mW ERP) Mode LD: 10 mW ERP BLE: max. 10 mW EIRP
		Dimensions (sans antenne)	63.5 x 85 x 20 mm
		Poids (sans piles)	env. 115-120 g
		MMD 835 (module microphone)	
Principe du transducteur	dynamique		
Sensibilité	2,1 mV/Pa		
Niveau de pression acoustique	154 dB SPL		
Directivité	Cardioïde		



Evolution Wireless Digital EW-DX MKE 2-835-S SET | Kit Combo

DIMENSIONS

EW-DX EM 2

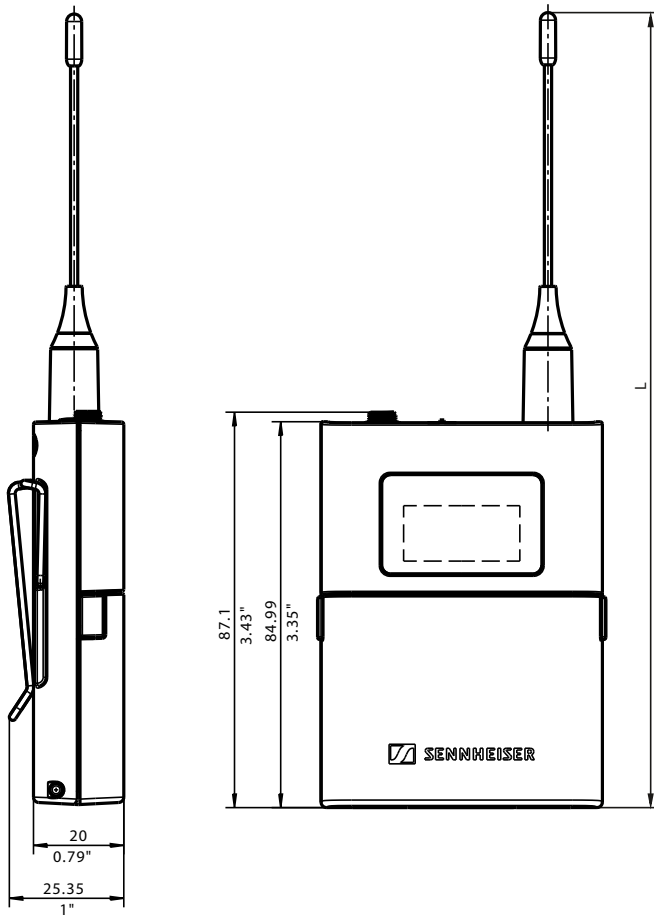




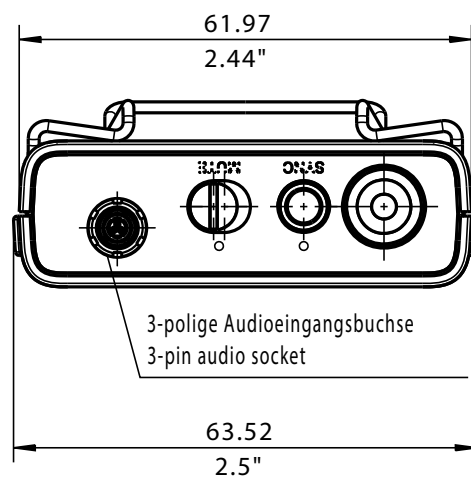
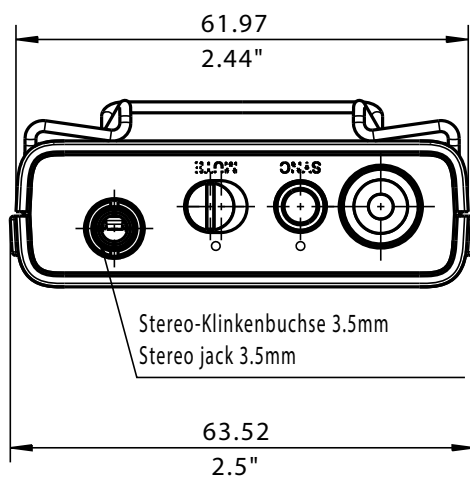
Evolution Wireless Digital EW-DX MKE 2-835-S SET | Kit Combo

DIMENSIONS

EW-DX SK



Frequenzbereich Frequency range	L
(Q1-9) 470.2 - 550 MHz	231.8 / 9.13"
(R1-9) 520 - 607.8 MHz	217.8 / 8.57"
(S1-10) 606.2 - 693.8 MHz	195.8 / 7.71"
(S2-10) 614.2 - 693.8 MHz	195.8 / 7.71"
(S4-10) 630 - 693.8 MHz	195.8 / 7.71"
(U1/5) 823.2 - 831.8 MHz 863.2 - 864.8 MHz	166.2 / 6.54"
(V3-4) 925.2 - 937.3 MHz	157.8 / 6.21"
(V5-7) 941.7 - 951.8 MHz 953.05 - 956.05 MHz 956.65 - 959.65 MHz	157.8 / 6.21"
(Y1-3) 1785.2-1799.8 MHz	203.8 / 8.02"





Evolution Wireless Digital EW-DX MKE 2-835-S SET | Kit Combo

DIMENSIONS

EW-DX SKM-S

Mikrofonmodul MMD835 - nur Beispiel
microphon module MMD835 - example only

