



## XS Wireless In-Ear Monitoring System



Le kit XS Wireless IEM comprend tout ce dont tu as besoin pour découvrir le retour personnel en toute simplicité. En s'imposant comme une nouvelle référence en matière de retour intra-auriculaire sans fil à la fois simple, flexible et fiable, ce système est conçu pour t'aider à optimiser ton son, quelle que soit ton expérience technique.

Que ce soit lors d'une séance de répétition ou d'une prestation en direct, sur la scène d'une boîte de nuit ou dans le cadre d'un service religieux, bénéficie de la qualité légendaire du son Sennheiser et d'une puissante fiabilité UHF sans fil professionnelle au sein d'un système robuste et pratique, qui te permet de donner le meilleur de toi-même.

### CARACTÉRISTIQUES

- Kit complet – Comprend tous les composants nécessaires pour faire ses premiers pas avec le retour intra-auriculaire sans fil
- Connexion sans fil fiable, facile à gérer dans la gamme UHF professionnelle
- Modes audio multiples pour différentes configurations ou prestations, et options de mixage uniques
- Mode de mise au point permettant de privilégier une entrée par rapport à une autre directement depuis le récepteur de poche pour une expérience de retour spécifique
- Fonctionnalités avancées comme l'égalisation et le limiteur
- Fréquences prédéfinies parfaitement alignées dans 8 banques avec 12 canaux chacune, possibilité de réglage manuel
- Possibilité d'utiliser un nombre illimité de récepteurs avec un seul émetteur pour des configurations rentables
- Capteur infrarouge pour synchroniser facilement plusieurs récepteurs avec un émetteur

### ÉTENDUE DE LA LIVRAISON

<b>XSW IEM SET (A)</b>	476-500 MHz	N° d'articl 509146
<b>XSW IEM SET (B)</b>	572-596 MHz	N° d'articl 509147
<b>XSW IEM SET (C)</b>	662-686 MHz	N° d'articl 509148
<b>XSW IEM SET (E)</b>	823,2-831,8 MHz	N° d'articl 509149
<b>XSW IEM SET (K)</b>	925,2-937,3 MHz	N° d'articl 509150

### ÉTENDUE DE LA LIVRAISON

- Récepteur stéréo XSW IEM EK
- Émetteur stéréo XSW IEM SR
- Écouteurs intra-auriculaires IE 4
- 2 piles AA
- Kit de montage en rack XSW
- Alimentation NT 12-5CW + adaptateur national
- XSW Antenne BNC
- Guide de démarrage rapide
- Guide de sécurité
- Caractéristiques techniques & Déclarations du fabricant
- Fiche technique de fréquence

### ACCESSOIRES

<b>Kit de montage en rack</b>	N° d'articl 507351
<b>Kit de montage frontal d'antenne</b>	N° d'articl 507468
<b>Clip ceinture XSW IEM EK</b>	N° d'articl 592582
<b>XSW IEM EK Couvercle de batterie</b>	N° d'articl 592583
<b>XSW Antenne BNC</b>	N° d'articl 522419



# XS Wireless

## In-Ear Monitoring System

### CARACTÉRISTIQUES TECHNIQUES

#### Émetteur stéréo XSW IEM SR

Caractéristiques haute fréquence	
Modulation	FM stéréo
Plages de fréquences	A: 476-500 MHz, 30 mW B: 572-596 MHz, 30 mW C: 662-686 MHz, 30 mW E: 823,2-831,8 MHz, 30 mW K: 925,2-937,3 MHz, 10 mW
Commutation de bande de fréquence	jusqu'à 24 MHz
Déviaton nominale/crête	±15 kHz / ±24 kHz
Sortie d'antenne	Prise BNC, 50 Ω

Caractéristiques de l'audio-fréquence	
Réponse en fréquence AF	45 Hz à 15 kHz
Entrée AF BAL AF IN L (I) + MONO/ BAL AF IN R (II)	2 connecteurs jack combinés XLR de 3/4" (6,3 mm), sym- étrie électronique
Taux de distorsion harmo- nique (DHT)	<0.9 %
Rapport signal/bruit (à la charge nominale et à la déviaton de crête)	≥88 dB

Dispositif global	
Plage de températures	0 °C à +40 °C
Niveau d'entrée	+12 V DC
Consommation électrique	environ 400 mA (en fonction du volume sonore)
Dimensions	Env. 200 x 128 x 42 mm
Poids	Env. 700 g

### VUE D'ENSEMBLE





# XS Wireless In-Ear Monitoring System

## CARACTÉRISTIQUES TECHNIQUES

### Récepteur stéréo XSW IEM EK

Caractéristiques haute fréquence	
Modulation	FM large bande
Plage de fréquences	A: 476 - 500 MHz B: 572 - 596 MHz C: 662 - 686 MHz E: 823,2 - 831,8 MHz K: 925,2 - 937,3 MHz
Commutation de bande de fréquence	jusqu'à 24 MHz
Déviations normale/de crête	$\pm 15$ kHz / $\pm 24$ kHz
Squelch	10 $\mu$ V, fixe

Caractéristiques de l'audio-fréquence	
"Rapport signal/bruit (1 mV, déviation de crête)"	$\geq 88$ dB
Distorsion harmonique totale (DHT)	$\leq 1$ %
Niveau de sortie AF à 3,5 mm	2 x 1,25 V <sub>eff</sub> à 16 $\Omega$
Amplification des aigus (égalisation)	+10 dB à 13 kHz
Limiteur	-10 dB
Réponse en fréquence AF	45 Hz à 15 kHz
Diaphonie (50Hz- 10kHz)	env. 45dB

Dispositif global	
Plage de températures	de 0 °C à +40 °C
Alimentation	2 piles AA, 1,5 V
Tension nominale	Batterie de 3 V/Batterie rechargeable de 2,4 V
Autonomie	env. 6 heures
Dimensions	env. 95 x 70 x 26 mm
Poids (avec piles)	env. 110 g

### Écouteurs intra-auriculaires IE 4

Transducteur	Dynamique
Réponse en fréquence	40-20.000 Hz
SPL (1 kHz, 1 mW)	106 dB
Impédance nominale	6 $\Omega$
Longueur du câble	1.4 m
Fiche	Fiche stéréo de 3,5 mm (1/8"), plaquée or
Plage de températures	de -5 °C à +50 °C

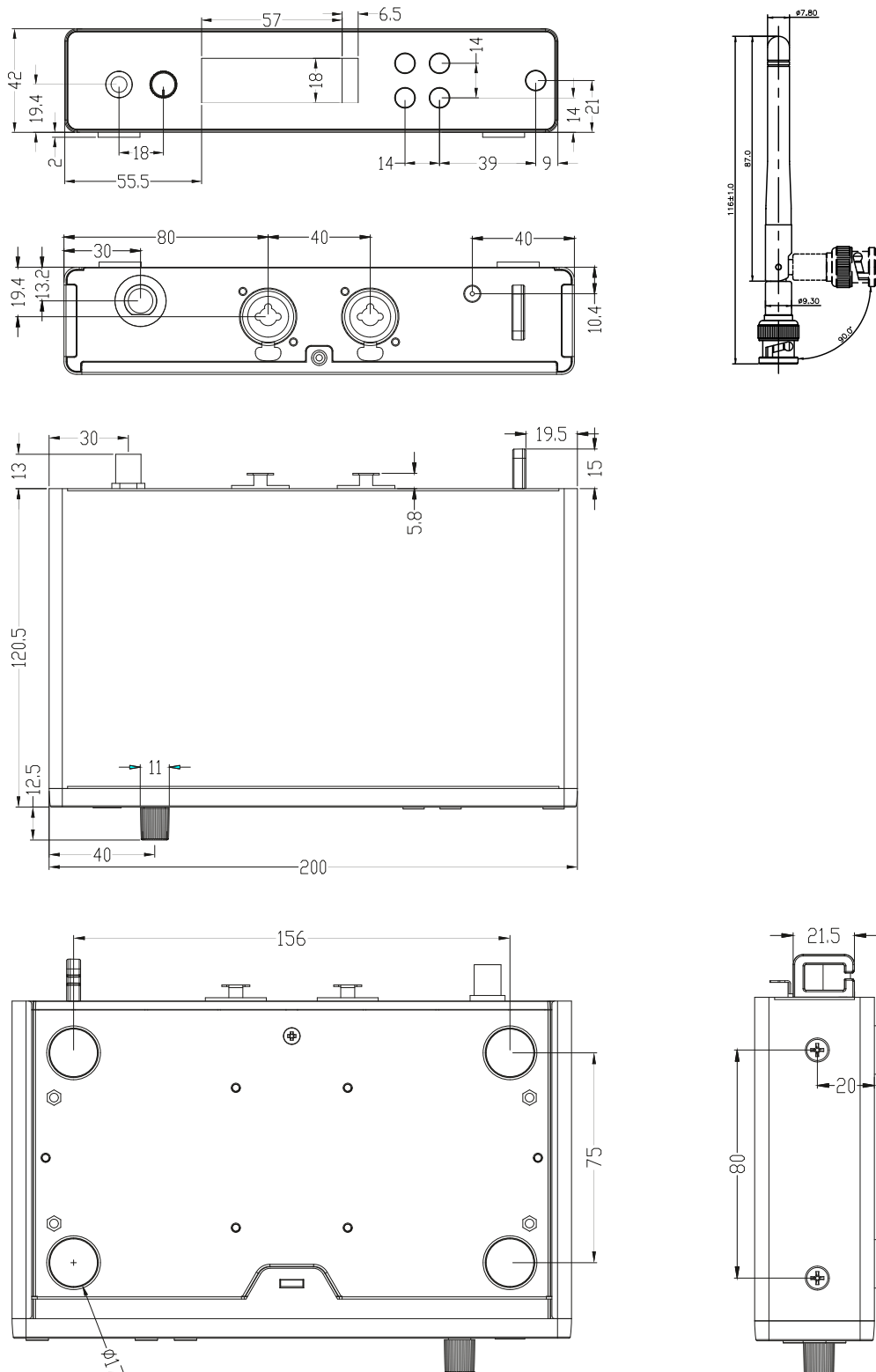




# XS Wireless In-Ear Monitoring System

## DIMENSIONS

### Émetteur stéréo XSW IEM SR

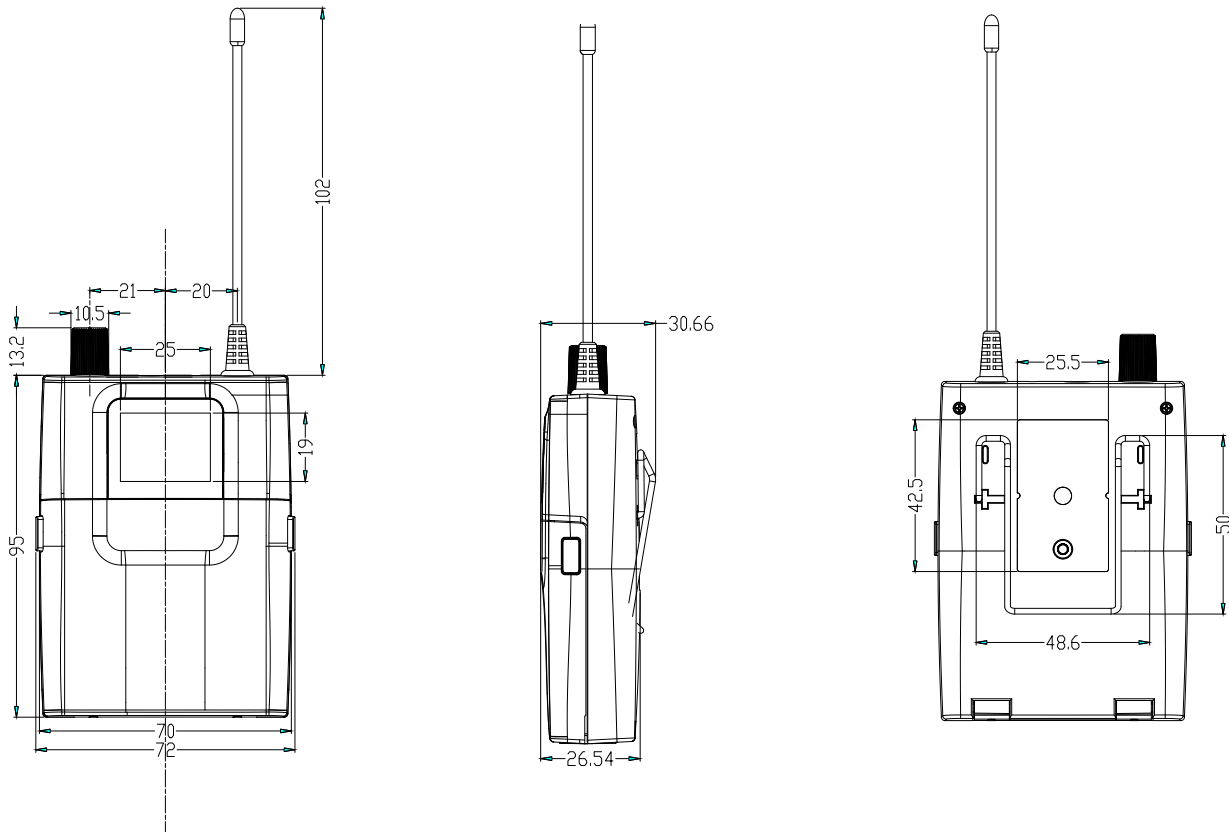




# XS Wireless In-Ear Monitoring System

## DIMENSIONES

### Récepteur stéréo XSW IEM EK





# XS Wireless In-Ear Monitoring System

## DIMENSIONS

### Écouteurs intra-auriculaires IE 4

