

# 23720 Tischklammer

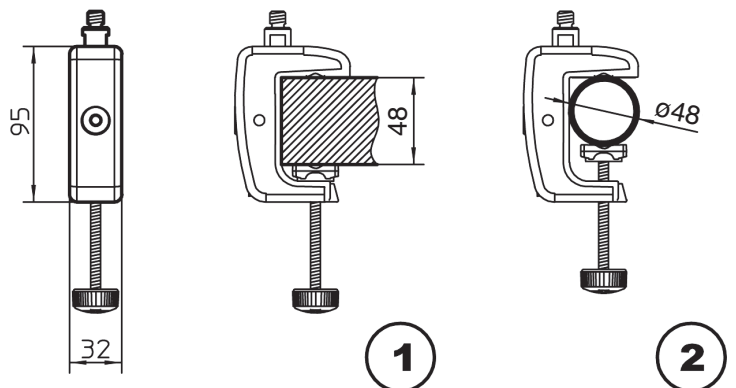
- Mit Klammer zur Befestigung an Rohren und Platten
- Der Gewindebolzen kann an 4 Stellen befestigt werden; jede dieser Positionen entspricht einer anderen Richtung
- Es können bis zu 4 Gewindebolzen befestigt werden
- Alle Gewindebolzen (1/4" - 3/8" - 5/8") verfügen über ein M6-Anschlußgewinde und sind beliebig austauschbar
- Die Klammer ist sehr oberflächenschonend
- Klemmbereich bis 48 mm

Vielen Dank, dass Sie sich für dieses Produkt entschieden haben. Diese Anleitung informiert Sie über alle wichtigen Schritte bei Aufbau und Handhabung. Wir empfehlen, sie auch für den späteren Gebrauch aufzubewahren.

## AUFBAUANLEITUNG

### BEFESTIGUNG der KLAMMER

- 1 Platte: Klammer bis zum Anschlag an die Platte schieben und Rändelschraube festdrehen.
- 2 Rohr: Vertiefung der Klammer an das Rohr halten und Rändelschraube festdrehen.



### MONTAGE des GEWINDEBOLZENS

- 3 Die Klammer verfügt über 4 Muttergewinde M6 um den Gewindebolzen aufzunehmen. Falls gewünscht können noch bis zu drei weitere Gewinde montiert werden: siehe TECHNISCHE DATEN - Zubehör. Dieser bzw. diese können in vier verschiedene Richtungen zeigen, was die Klammer zu einem unübertroffen flexiblen Helfer macht, wenn es um komplexe Mikrofonierungen geht.

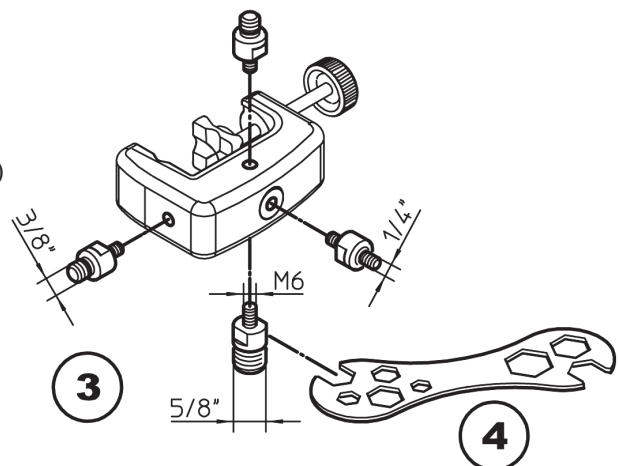
- 4 Alle Gewindebolzen können mit einem Gabelschlüssel SW13 schnell und sicher mit der Klammer verbunden werden.

### PRÜFEN, INSTANDHALTEN

- Bei Wartungsarbeiten auf evtl. Gefährdungen achten (Einklemmen...)
- Zur Reinigung am besten ein leicht feuchtes Tuch und ein nicht scheuerndes Reinigungsmittel benutzen

### SICHERHEITSHINWEISE

- Nur bei geeigneten Stativen/Tischen verwenden, die aufgrund ihrer Beschaffenheit und Standfestigkeit die zusätzliche Last zu tragen imstande sind.
- Die Beweglichkeit einzelner Bauteile birgt naturgemäß Einklemmgefahren: Umsichtige Handhabung bei Aufbau, Betrieb und Abbau sind daher unverzichtbar.
- Auf feste Schraubverbindungen achten.



### TECHNISCHE DATEN / SPEZIFIKATIONEN

Material	Gewindebolzen: Stahl, verzinkt Gehäuse: Alu, pulverbeschichtet schwarz Klemmelemente, Schalen, Griff: PA, Gummistanzteil, schwarz
Traglast	Mikrofone
Maße	Modelle: 23720-300-55 3/8" / 23720-500-55 5/8" Klammer: 95 x 75 x 32 mm Klemmbereich: bis 48 mm
Verpackung	Karton 78 x 35 x 132 mm
Gewicht	0,17 kg
Zubehör (optional)	Gewindebolzen: 23721-100-25 1/4" / 23721-300-25 3/8" / 23721-500-25 5/8"

# 23720 Table clamp

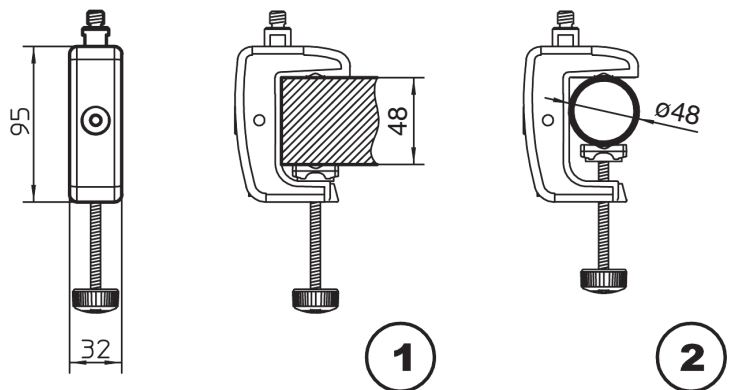
- With clamp to be mounted on pipes and table surfaces
- The threaded bolt can be fastened in 4 places; each of these positions corresponds to a different direction
- Up to 4 threaded bolts can be attached
- All threaded bolts (1/4" - 3/8" - 5/8") are equipped with a M6 connection thread and can be exchanged as desired
- The clamp does not damage the surface
- Clamping range from 0-48 mm

Thank you very much for choosing this product. The manual informs you about all the important steps concerning the handling. Please keep the instruction for future reference.

## INSTALLATION INSTRUCTIONS

### MOUNTING the CLAMP

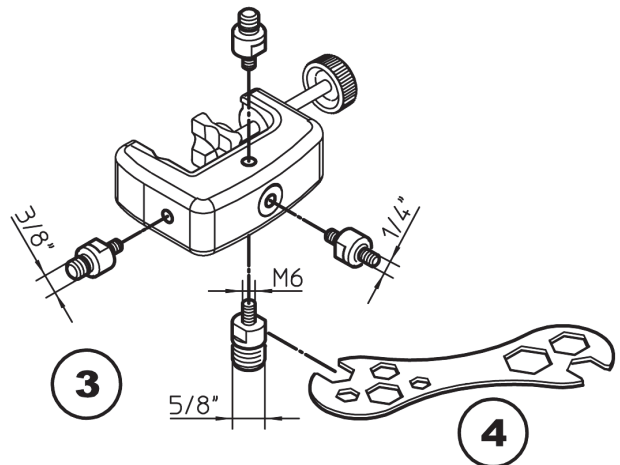
- 1 Table surface: Push the clamp to the table as far as it will go and tighten the knurled screw.
- 2 Pipe: Hold the recess of the clamp against the pipe and tighten knurled screw.



### MOUNTING the THREAD BOLTS

- 3 The clamp has 4 M6 nut threads to take up the threaded bolt. If requested, up to three additional threads can be mounted: see TECHNICAL DATA - Accessories. This or rather these can show in four different directions, so that the clamp becomes a flexible unmatched aid when dealing with complex miking.

- 4 All threaded bolts can be quickly and securely connected to the clamp with a SW13 fork wrench.



## TESTING, MAINTENANCE

- During maintenance work, be aware of any hazards (jamming...)
- Please clean with a slightly damp cloth and non-abrasive detergent

## SAFETY INSTRUCTIONS

- Only use on suitable stands/tables which, due to their configuration and stability, are able to carry the additional load.
- The flexibility of single components conceals trapping hazards. Please handle carefully when installing, operating and dismantling.
- Ensure screws are correctly tightened.

## TECHNICAL DATA

Material	Threaded bolt: steel, galvanized Housing: Aluminium, powder-coated black Clamping elements, trays, handle: PA, rubber stamped, black
Load	Microphones
Dimensions	Models: 23720-300-55 3/8" / 23720-500-55 5/8" Clamp: 95 x 75 x 32 mm Clamping range: bis 48 mm
Packaging	Cardboard 78 x 35 x 132 mm
Weight	0.17 kg
Accessories (optional)	Threaded bolt: 23721-100-25 1/4" / 23721-300-25 3/8" / 23721-500-25 5/8"