

TRBoxter 250 kg - 14 m/min, commande basse tension 1 vitesse



Treuil électrique de 250 kg. Gamme de treuils électriques multifonctions bénéficiant de nombreuses possibilités de fixation et de sorties de câble ainsi que de nombreuses options.

Utilisation :

- Opérations simples de traction/halage et de levage
- Facteur de marche élevé
- Industrie
- B.T.P.
- Intégration sur de nombreux appareils, grues...
- Traction de chariots, wagonnets en va-et-vient
- Mise en place et sortie de pièces dans des fours
- Suspension de lustres
- Halage de bateaux
- Levage/manoeuvrage de portes, de trappes
- Monte-charges
- Equipements scéniques : manipulation de décors de scène
- Manoeuvrage de toits de piscine...

Fabrication française. Conformes à la Directive Machines 2006/42/CE et à la norme NF 14492-1.

Qualités techniques

- Tambour en acier mécanosoudé protégé par une tôle orientable perforée avec larges flasques pour une grande capacité de câble.
- Attache-câble sûr ne nécessitant aucun outil spécial. Cage à écrou facilitant la fixation.
- Carter en aluminium.
- Robustes et compacts, ils bénéficient d'un facteur de marche élevé.
- Moteur asynchrone, monophasé 230 V - 50 Hz ou triphasé 230/400 V - 50 Hz selon modèle. P = 0,75 kW.
- Commande très basse tension assurant la protection de l'utilisateur contre les risques électriques et permettant de faire fonctionner de très nombreuses options : fin de course, radiocommande, limiteur de charge, détecteur de mou de câble...
- Fiabilité des composants électriques et électroniques.
- Télécommande en très basse tension 24 V avec prise, IP 65.
- Fins de course obligatoires en levage.
- Frein électromagnétique à courant continu 24 V.
- Appareil électrique sous capot étanche.
- Réducteur étanche à bain de graisse, à engrenages hélicoïdaux.
- Fixations identiques aux anciens TRB permettant le remplacement en lieu et place des anciens modèles.
- Modèle avec tambour allongé possible : longueur de tambour et capacité de câble standards x 1,5.
- Options possibles : rouleau presse-câble, tambour rainuré, peinture spécifique, châssis de chantier, longueur de

tambour à la demande, capotage anti-pluie, compteur horaire, bâche de protection...

Caractéristiques techniques du TRBoxter 250 kg - 14 m/min, commande basse tension 1 vitesse

Références	TRBOXTER250BT14
Force 1ère couche kg	290
Force couche supérieure kg	250
Nb de couches	3
Câble cap. 1ère couche m	16
Câble cap. maxi. m	56
Câble Ø mm	5
Vitesse fixe 1ère couche m/min	13,3
Vitesse fixe couche supérieure m/min	15,4
FEM	1Am
Moteur kW	0,75
Alimentation	1Ph-230V ou 3Ph-230/400 V
Poids (sans câble) kg	49

Dimensions

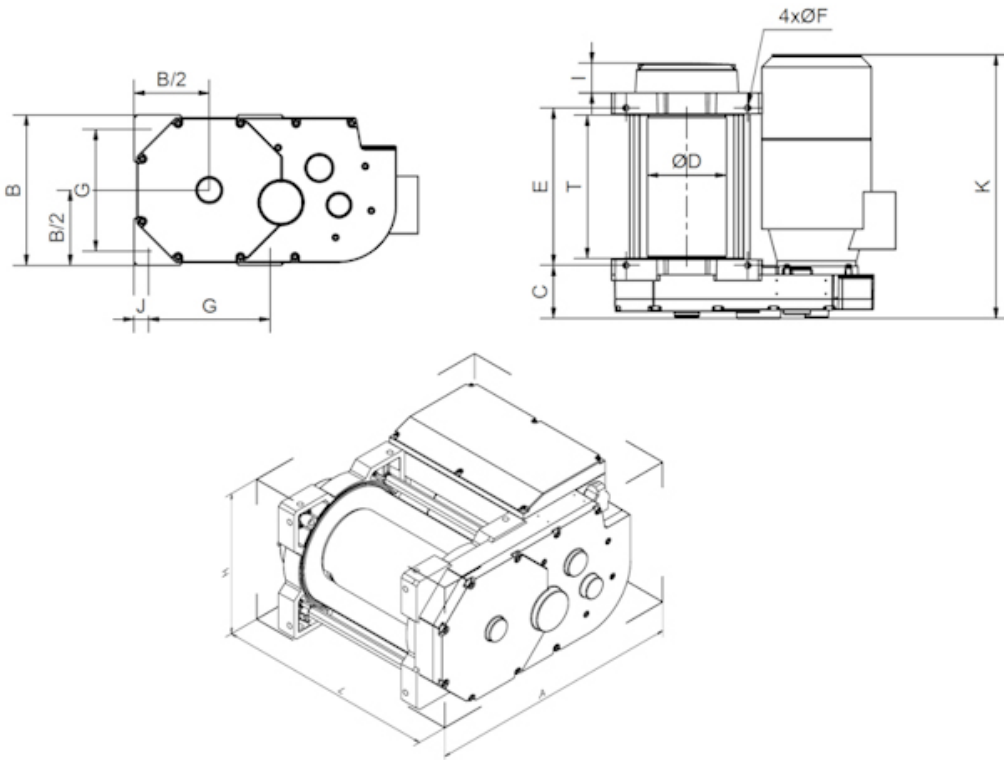
Références	TRBOXTER250BT14
A mm	451
B mm	243
C mm	79
D mm	Ø 121
E mm	255
F mm	Ø 10,5
G mm	197
H mm	284,5
I mm	68
J mm	23
K mm	356
L (sans fin de course) mm	356
L (avec fin de course) mm	421
M mm	121,5

N mm

T mm

121,5

230



Caractéristiques techniques des autres modèles de la gamme

Références	TRBOXTER250BT9	TRBOXTER250BT14	TRBOXTER250BT21	TRBOXTER251BT43	TRBOXTER350BT9
Force 1ère couche kg	290	290	290	290	400
Force couche supérieure kg	250	250	250	250	350
Nb de couches	3	3	3	3	3
Câble cap. 1ère couche m	16	16	16	16	16
Câble cap. maxi. m	56	56	56	56	56
Câble Ø mm	5	5	5	5	5
Vitesse fixe 1ère couche m/min	8,1	13,3	19,8	40,3	8,1
Vitesse fixe couche supérieure m/min	9,4	15,4	23	46,6	9,4
FEM	1Am	1Am	1Am	1Am	1Bm
Moteur kW	0,75	0,75	1,1	1,1	0,75
Alimentation	1Ph-230V ou 3Ph-230/400 V	1Ph-230V ou 3Ph-230/400 V	1Ph-230V ou 3Ph-230/400 V	3Ph-230/400V	1Ph-230V ou 3Ph-230/400V
Poids (sans câble) kg	49	49	51	59	49

Références	TRBOXTER350BT14	TRBOXTER351BT26	TRBOXTER500BT11	TRBOXTER503BT4	TRBOXTER503BT21
Force 1ère couche kg	400	400	600	600	600
Force couche supérieure kg	350	350	500	500	500
Nb de couches	3	3	3	3	3
Câble cap. 1ère couche m	16	16	12	12	12
Câble cap. maxi. m	56	56	42	42	42
Câble Ø mm	5	5	7	7	7
Vitesse fixe 1ère couche m/min	13,3	25,7	10	4	20
Vitesse fixe couche supérieure m/min	15,4	29,8	12,2	4,9	24,2
FEM	1Bm	1Bm	1Bm	1Bm	1Bm
Moteur kW	1,1	2,2	1,1	0,75	2,2
Alimentation	1Ph-230V ou 3Ph-230/400V	3Ph-230/400V	1Ph-230V ou 3Ph-230/400V	3Ph-230/400V	3Ph-230/400V
Poids (sans câble) kg	51	59	51	49	59

Références	TRBOXTER600BT5	TRBOXTER603BT10	TRBOXTER603BT15	TRBOXTER603BT20	TRBOXTER603BT30
Force 1ère couche kg	750	750	750	750	750
Force couche supérieure kg	600	600	600	600	600
Nb de couches	4	4	4	4	4
Câble cap. 1ère couche m	19	19	19	19	19
Câble cap. maxi. m	93	93	93	93	93
Câble Ø mm	7	7	7	7	7
Vitesse fixe 1ère couche m/min	4,8	8,8	14,9	17,9	25,5
Vitesse fixe couche supérieure m/min	6	11	18,6	22,5	31,9
FEM	1Am	1Am	1Am	1Am	1Am
Moteur kW	0,75	1,5	2,2	3	4
Alimentation	1Ph-230V ou 3Ph-230/400V	3Ph-230/400V	3Ph-230/400V	3Ph-230/400V	3Ph-230/400V
Poids (sans câble) kg	88	101	100	104	107

Références	TRBOXTER800BT5	TRBOXTER803BT10	TRBOXTER803BT13	TRBOXTER803BT17	TRBOXTER990BT5
Force 1ère couche kg	950	950	950	950	1200
Force couche supérieure kg	800	800	800	800	990
Nb de couches	3	3	3	3	3
Câble cap. 1ère couche m	16,5	16,5	16,5	16,5	14,5
Câble cap. maxi. m	59	59	59	59	53
Câble Ø mm	8	8	8	8	9
Vitesse fixe 1ère couche m/min	4,3	8,7	12	15	4,4
Vitesse fixe couche supérieure m/min	5,2	10,3	14,3	17,8	5,3
FEM	1Bm	1Bm	1Bm	1Bm	1Bm
Moteur kW	1,1	2,2	3	4	1,1
Alimentation	1Ph-230V ou 3Ph-230/400V	3Ph-230/400V	3Ph-230/400V	3Ph-230/400V	1Ph-230V ou 3Ph-230/400V
Poids (sans câble) kg	92	100	104	107	92

Références	TRBOXTER993BT10	TRBOXTER993BT13	TRBOXTER993BT17	TRBOXTER1503BT4	TRBOXTER1503BT9
Force 1ère couche kg	1100	990	990	1500	1500
Force couche supérieure kg	990	990	990	1500	1500
Nb de couches	2	1	1	1	1
Câble cap. 1ère couche m	14,5	14,5	14,5	11,5	11,5
Câble cap. maxi. m	34	14,5	14,5	11,5	11,5
Câble Ø mm	9	9	9	11,5	11,5
Vitesse fixe 1ère couche m/min	8,7	12,1	15,1	4,4	8,8
Vitesse fixe couche supérieure m/min	10,6	12,1	15,1	4,4	8,8
FEM	1Bm	1Bm	1Cm	1Bm	1Cm
Moteur kW	2,2	3	4	1,5	3
Alimentation	3Ph-230/400V	3Ph-230/400V	3Ph-230/400V	3Ph-230/400V	3Ph-230/400V
Poids (sans câble) kg	100	104	108	101	104



HUCHEZ vous conseille

Les points forts de ce produit : fixations identiques pour faciliter le remplacement en lieu et place des anciens TRB, nombreuses possibilités de fixation et de sorties de câble, nombreuses options possibles.



HUCHEZ
4, rue Michel Hammid
60420 FERRIERES – France
☎ +33 (0) 3 44 51 11 33
Site internet : www.huchez.com
E-mail : contact@huchez.fr



SERVICE
CLIENTS



Pour en savoir plus, n'hésitez pas à nous contacter !
To know more, please contact us!