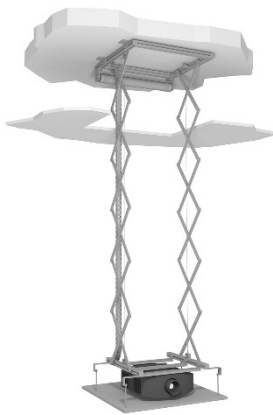


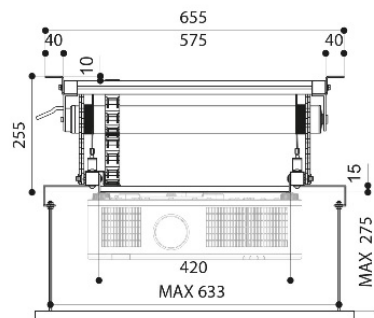


## SUPPORT MOTORISE AVEC PANTOGRAPHE Poids max. 30 kg - Longueur 200 cm

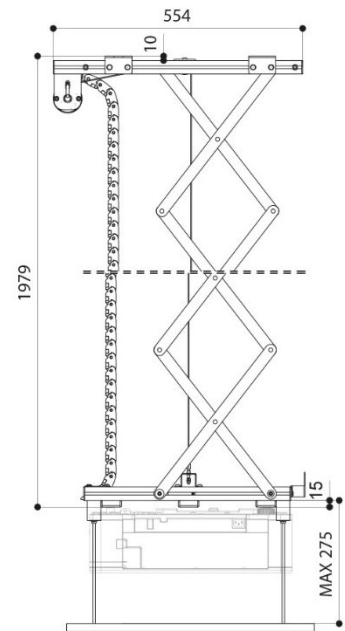
Réf. 737703



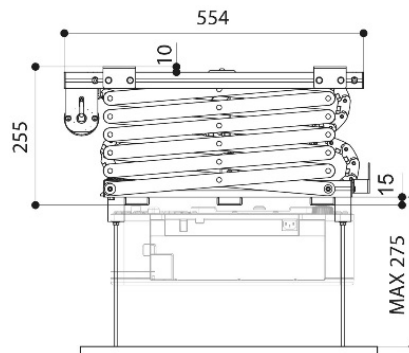
Vue de face fermée



Vue latérale ouverte



Vue latérale fermée



En option :

- Télécommande radio (réf. 737702)
- Support dalle faux plafond (réf. 737700)
- Interface contact basse tension (réf. 737705)

### CARACTERISTIQUES TECHNIQUES

Branchement électrique	220-230V – 50Hz
Consommation max	184 W
Couple	20 Nm
Vitesse moteur	17 rpm
Dimensions LIFT fermé	575x255x554 (LxHxP en mm)
Dimensions LIFT ouvert	575x1979x554 (LxHxP en mm)
Distance max. des points de fixation du VP	398x372 (LxP en mm)
Taille max. du VP	570x600 (LxP en mm)
Charge max.	30 Kg
Poids net du support VP LIFT	15 kg
Système de guidage de câbles (dimensions internes)	20x18 (LxP en mm)