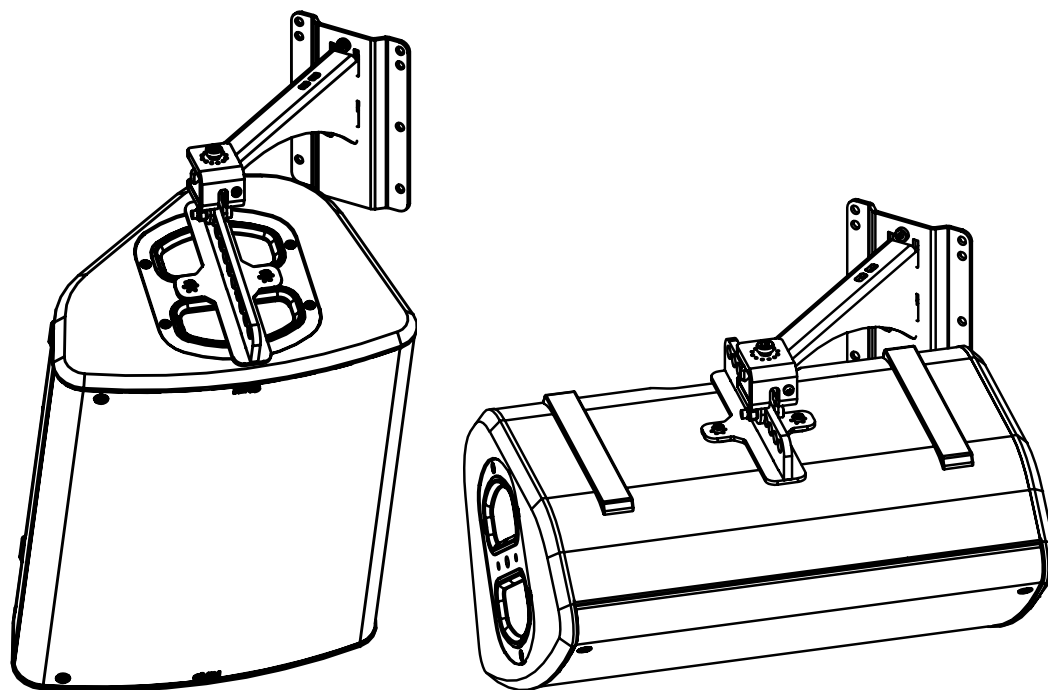
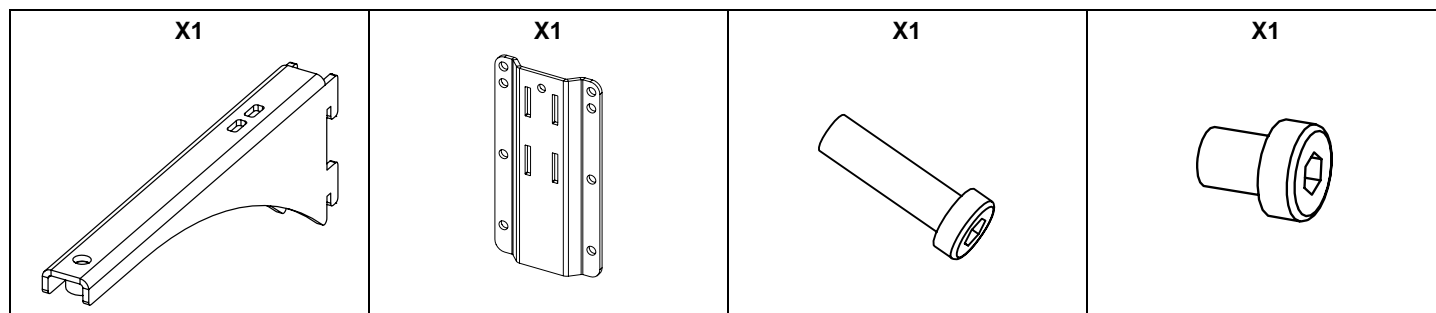


Potence murale pour P10

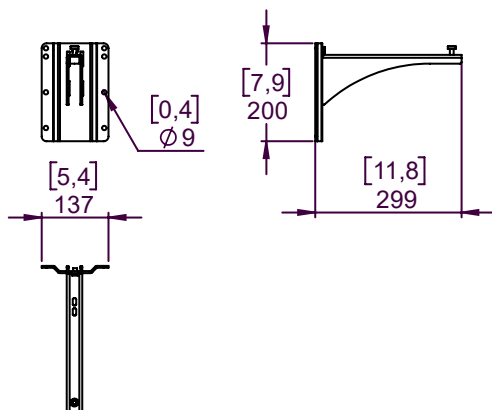


Contenu :



Poids : 1.8 kg / 4.0 lb

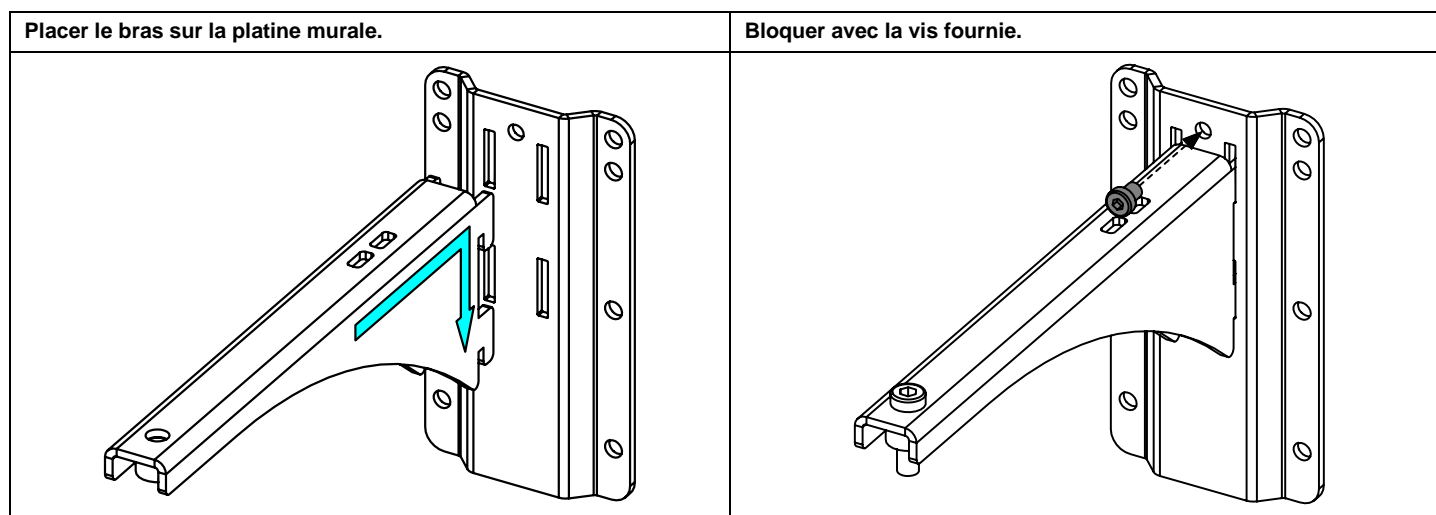
Dimensions :



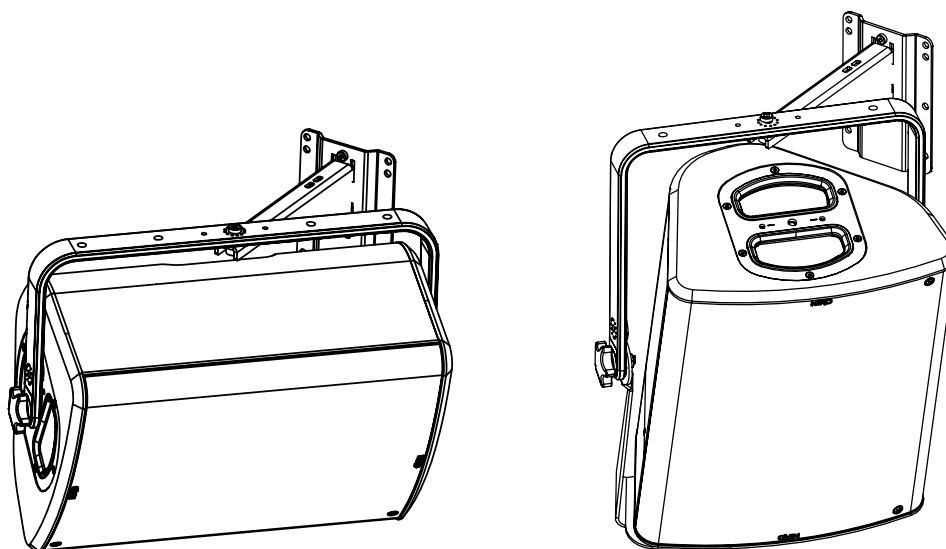
Utilisation :

Choisissez des fixations et un emplacement d'installation supportant au moins 4 fois le poids de l'ensemble.

Fixez la platine murale.



Avec HBRK ou VBRK



- NEXO ne peut pas accepter la responsabilité d'accidents causés par un facteur autre qu'un défaut de ce produit.
- Merci de se référer au site internet nexo-sa.com pour obtenir la dernière version de cette fiche.

NEXO

nexo-sa.com
ZA du Pre de la Dame Jeanne
60128 PLAILLY - France

- Lire cette fiche avant utilisation.
- Conserver cette fiche.
- Respecter les avertissements.

