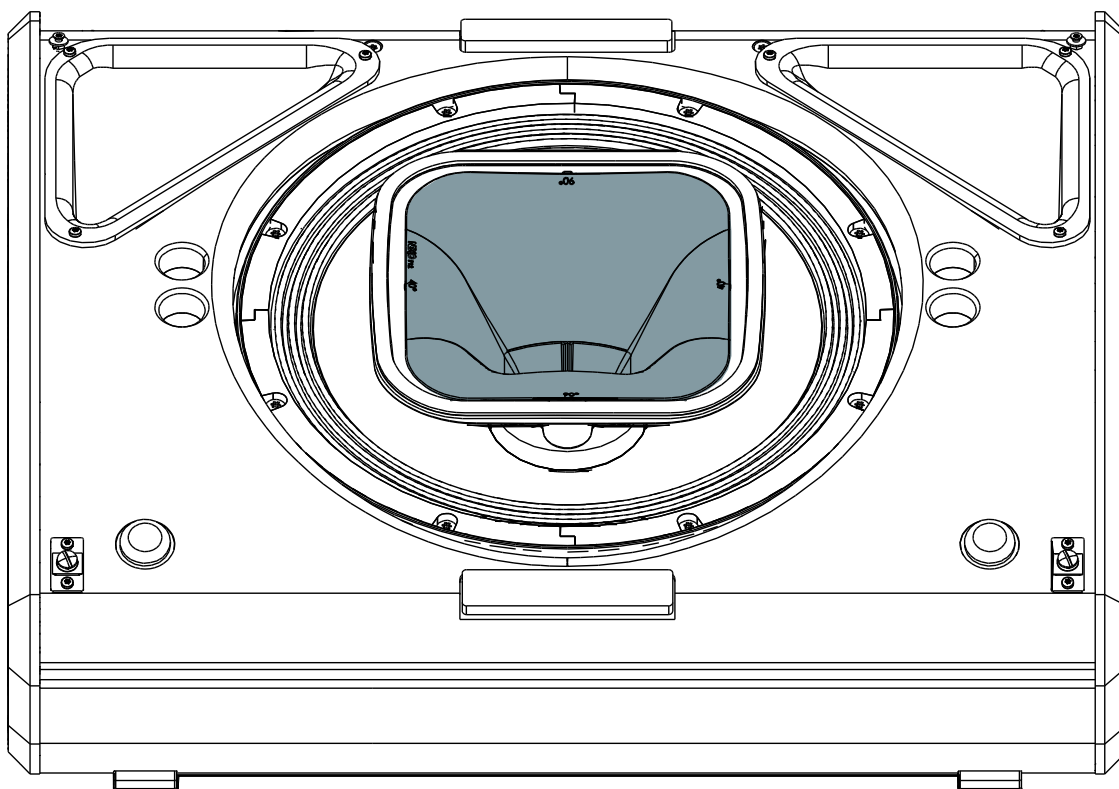
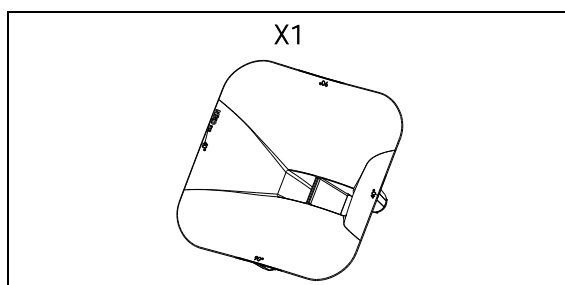


Flange de dispersion 90° - 40° pour P12



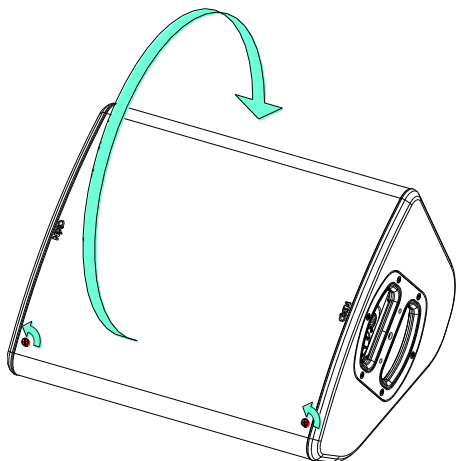
Contenu :



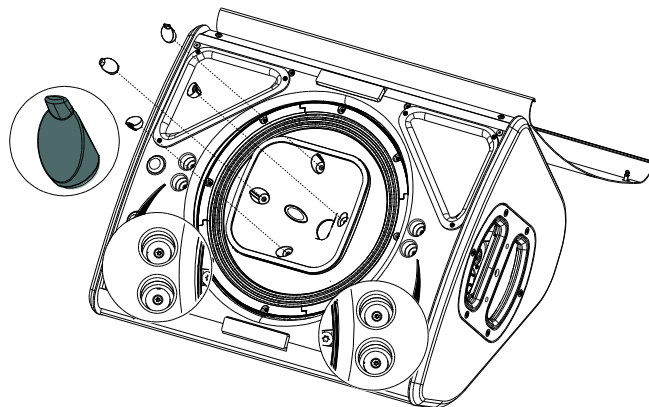
Poids : 0.5 kg / 1.1 lb

Utilisation :

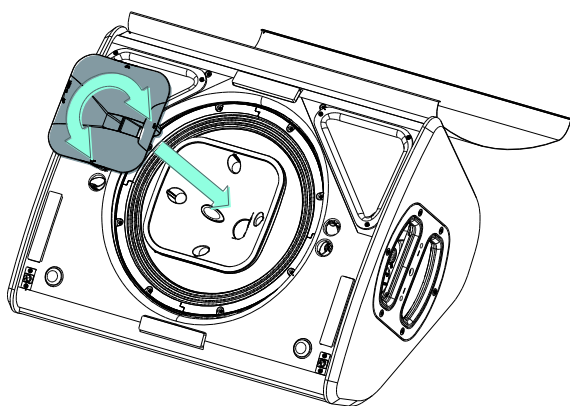
1 Tourner les 2 vis quart de tour, retirer la grille.



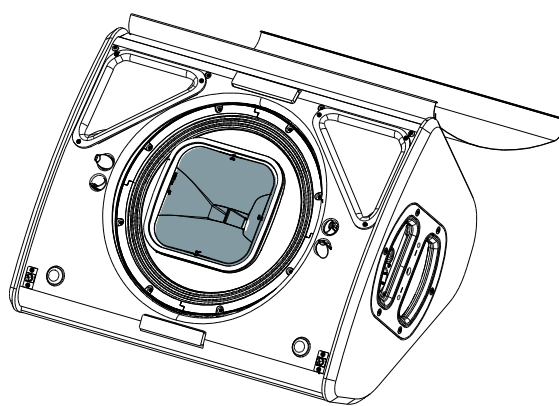
2 Retirer les 4 capuchons HF, ranger les.



3 Placer le flange, tourner le si nécessaire.



4 Des aimants maintiennent le flange en place.



Lors du remontage de la grille, vérifier qu'elle soit bien engagée dans la lame supérieure avant de la fermer à l'aide des vis ¼ de tour.

- NEXO ne peut pas accepter la responsabilité d'accidents causés par un facteur autre qu'un défaut de ce produit.
- Merci de se référer au site internet nexo-sa.com pour obtenir la dernière version de cette fiche.

NEXO

nexo-sa.com

ZA du Pre de la Dame Jeanne
60128 PLAILLY - France

- Lire cette fiche avant utilisation.
- Conserver cette fiche.
- Respecter les avertissements.

