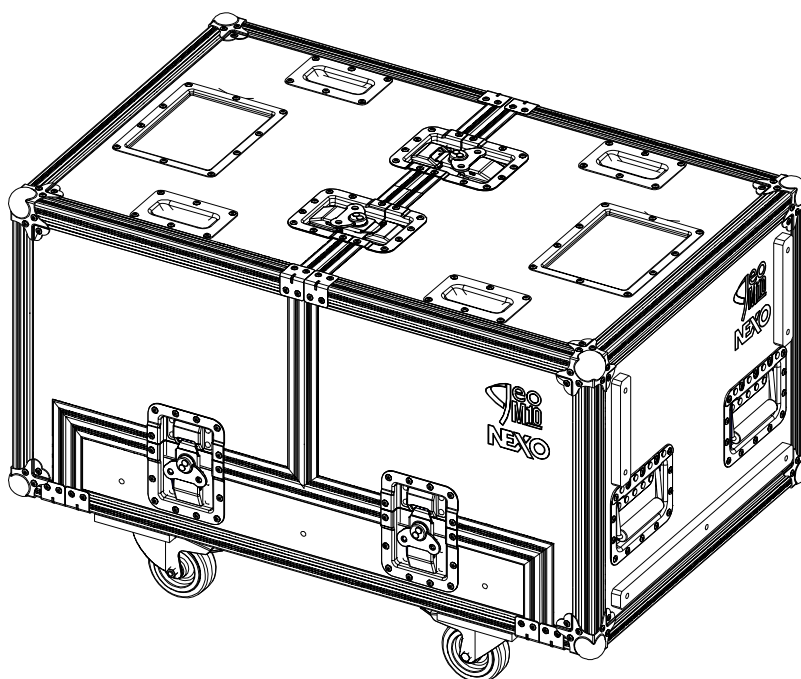
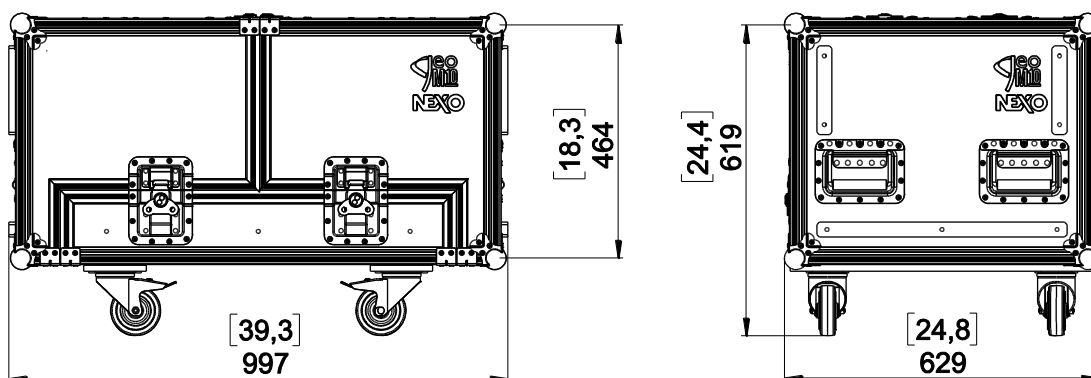


### Flight Case pour 3x GeoM10



#### Dimensions :



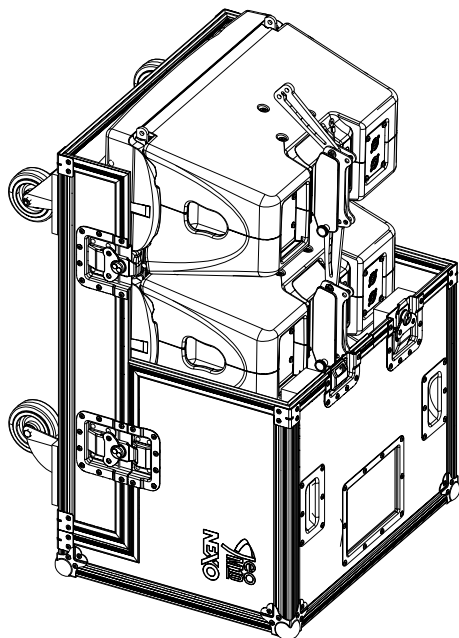
Poids : 40 kg / 88 lb

## Utilisation :

- Redresser le flight
- Ouvrir le capot en L
- Mise en place du Bumper (GMT-LBUMPM10 / VNT-BUMPM10) et de la barre d'extension (GMT-EXBARM10L / VNT-EXBARM10) si nécessaire

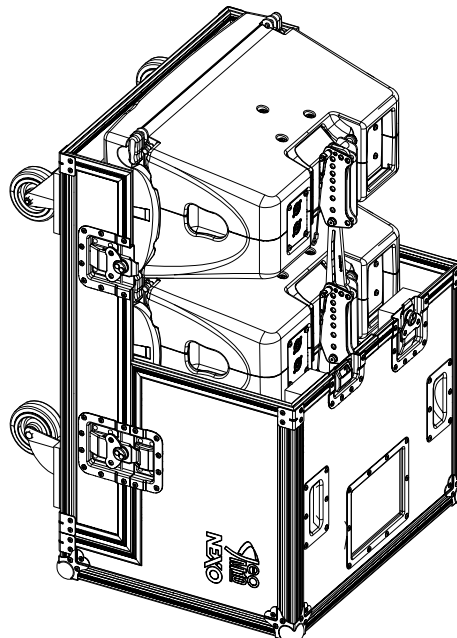
### HF à gauche

- Relever la barre de liaison GEOM10 ;
- Présenter le Bumper ;
- Fixer les broches à billes avant ;
- Ajuster l'angle avec la barre de liaison du Bumper ;

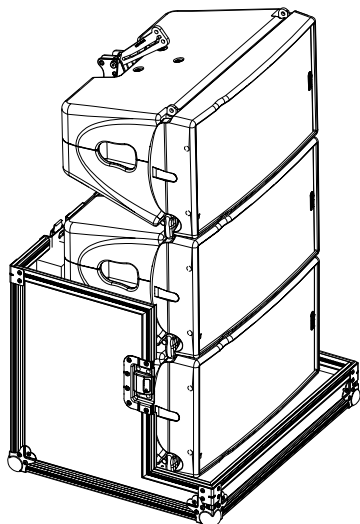


### HF à droite

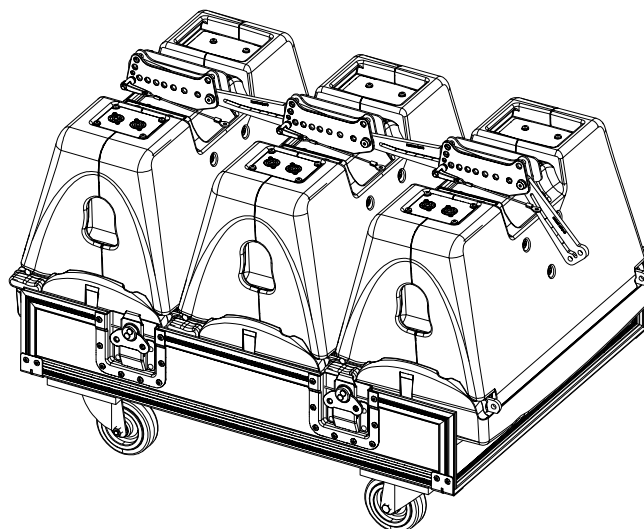
- Présenter le Bumper ;
- AutoRig™ en position accrochage ;
- Présenter le Bumper, vérifier le verrouillage ;
- Ajuster l'angle avec la barre de liaison du Bumper.



### Retrait du plateau pour changement des flanges



### Accès aisés aux connecteurs



- NEXO ne peut pas accepter la responsabilité d'accidents causés par un facteur autre qu'un défaut de ce produit.
- Merci de se référer au site internet [www.nexo-sa.com](http://www.nexo-sa.com) pour obtenir la dernière version de cette fiche.

# NEXO

[www.nexo-sa.com](http://www.nexo-sa.com)

ZA du pre de la Dame Jeanne

60128 PLAILLY-France

- Lire cette fiche avant utilisation.
- Conserver cette fiche.
- Respecter les avertissements.