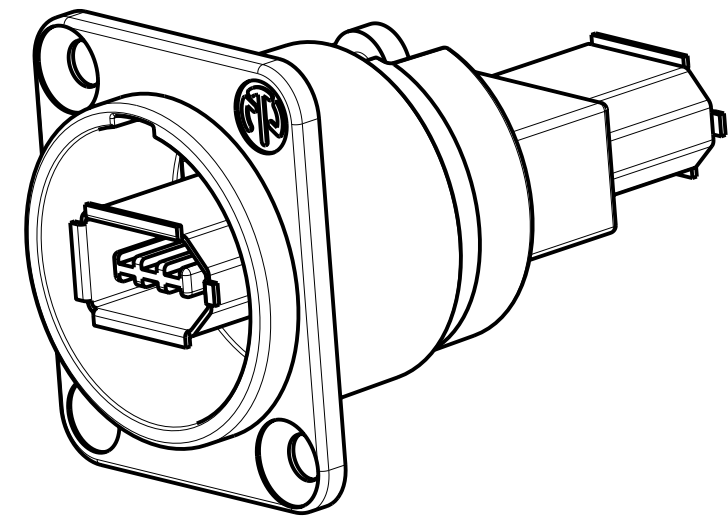
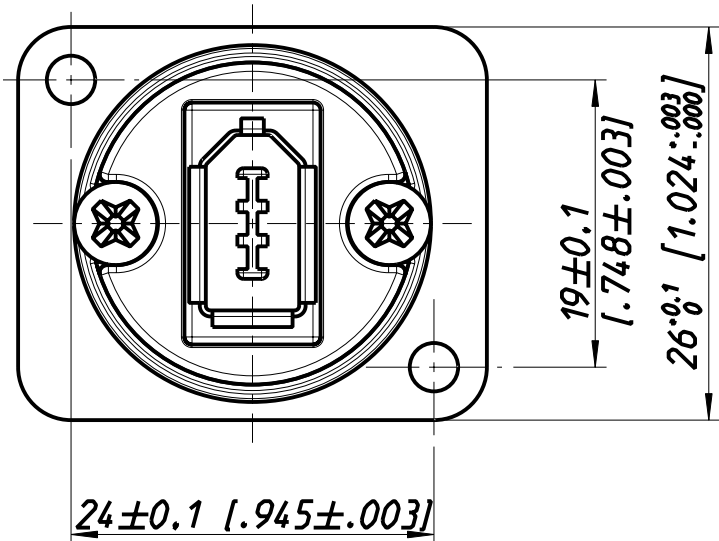
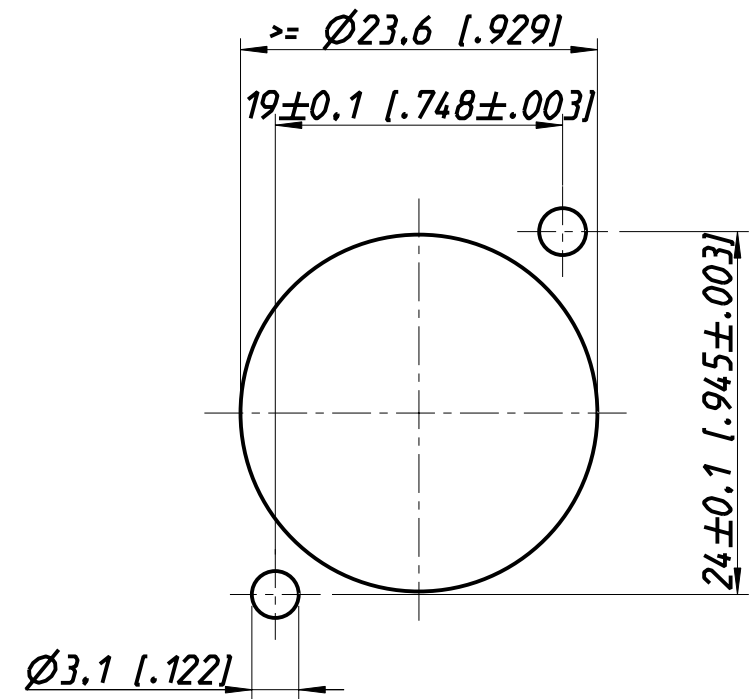


Frontplattenschnitt (Rückseite)
Panel cut out (rear side)



Allgemeintoleranzen ISO 2768-m	Werkstoff	Massstab:	Datum	Name
	-	2:1	29.09.04	Mijatovic
Zeichnung urheberrechtlich geschützt (DIN 34) (C)	-	(A3)	-	-
Benennung			Aend.-Nr.	Aend.-Index
NA1394-6			-	-
Feed Through			Ersatz fuer:	Blatt 1 von 1 Bl.
NEUTRIK AG FL-9494 SCHAAN			Zeichn. Nr.	
			ST-NA1394-6	