



MSR 700 SA 1CT

Description famille produit
Lampes aux halogénures métalliques à arc court haute efficacité conçues pour une efficacité de captage de la lumière optimale

Caractéristiques :

- Temps de démarrage de 2 minutes maxi
- Temps de réamorçage 5 - 10 minutes, en fonction des conditions de refroidissement
- Non gradable

Avantages:

- Haute efficacité lumineuse
- Arc très compact
- Bon rendu des couleurs

Applications:

- Divertissement

Luminaire:

- Ne doivent être utilisées que dans des luminaires fermés, à cause de la pression interne de fonctionnement élevée
- Les luminaires doivent arrêter le rayonnement UV et aucun rayonnement ne doit passer à travers les fentes de ventilation

Système :

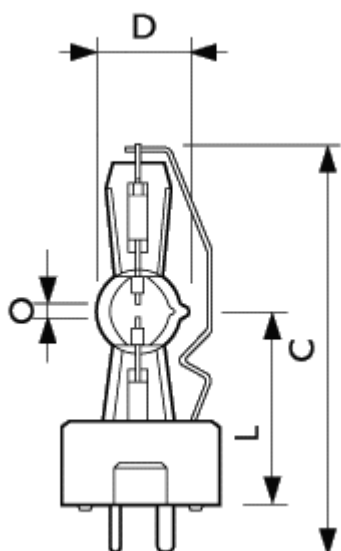
- A utiliser de préférence sur des ballasts électroniques stabilisés, bien que des ballasts magnétiques puissent également être utilisés

Données produit

Code commercial	199492 45
Code produit EOC	871150019949245
Nom produit	MSR 700 SA 1CT
Désignation	MSR 700 SA 1CT/4
Type emballage	1 Boite
Pièces par pack	1
Config. Emballage	4
Packs par carton	4
Code barre produit	8711500199492
EAN 2	
Code barre carton regroup.	8711500199508
Code ILCOS	
Poids net unitaire	0.020 (KG)
Puissance lampe indication	700
Description système	SA [Arc Court]
Type d'emballage	1CT [1 Boite]
Unité d'emballage	4
Culot	GY9.5
Information culot	-

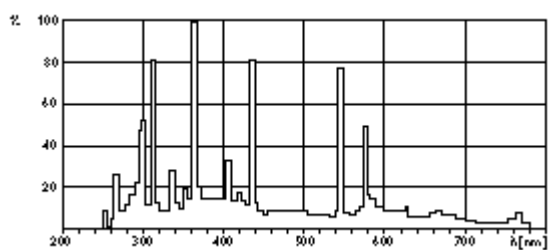
Données produit

Exécution	-
Position fonctionnement	any
Principales applications	Studio/Disco
Information Complémentaire	-
Durée vie 50% mortalité EM[hr]	500
Poids net produit[gr]	20
Puissance lampe[W]	700
Puissance de la lampe[W]	700
Intensité[A]	11
Code couleur	-
Indice de rendu des couleurs[Ra8]	80
Température de couleur[K]	5600
Flux lumineux lampe EM[Lm]	55000
Efficacité lumineuse lampe EM[Lm/W]	80



Dimensions produit

Caractéristique	Valeur
Longeur totale C	84 mm
Diamètre ampoule D	29 mm
Hauteur du centre lumineux L	39 mm
Longeur arc O	4 mm



MSR SA

