

MANIBOX VS 320 kg, 6 m de câble - modèle avec châssis peint



Treuil manuel à vis sans fin 320 kg, modèle avec châssis peint.

Utilisation :

- Opérations de levage ou traction/halage
- Position en applique ou à plat
- Industrie
- Salles de spectacle : décors de théâtre, équipements scéniques
- Traitement des eaux, retenues d'eaux
- Salles de sport
- Suspension de lustres...

Fabrication française. Conforme à la Directive Machines 2006/42/CE. Conçu selon la norme NF EN 13157.

Qualités techniques

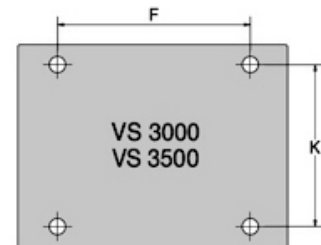
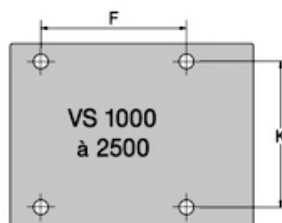
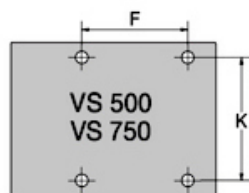
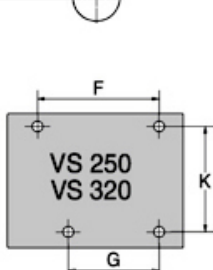
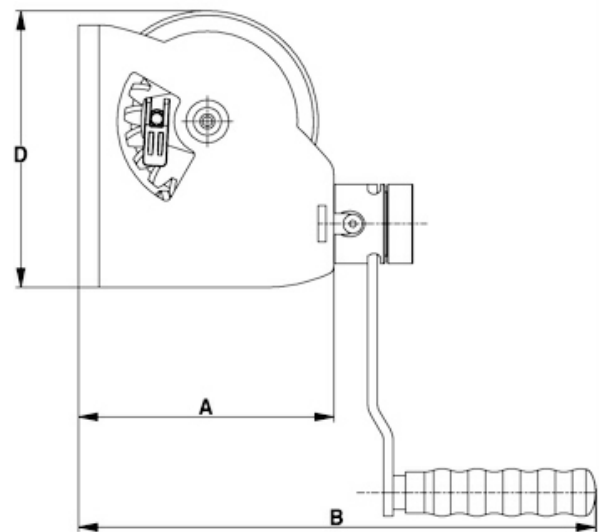
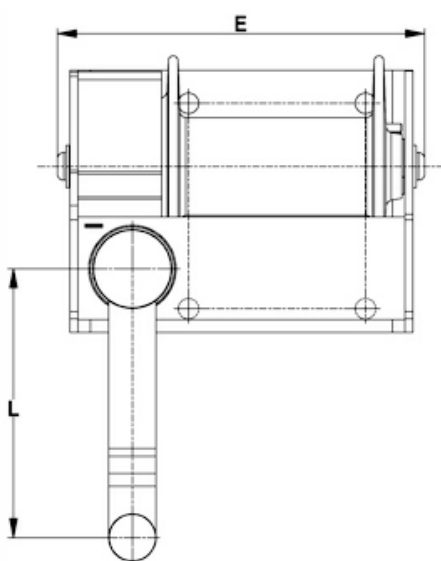
- Pièces mécaniques usinées et protégées par cataphorèse.
- Ressort de cliquet en inox.
- Sécurité absolue par la réduction roue/vis sans fin et frein automatique.
- Système de réduction entièrement protégé par capot métallique ou plastique, assurant une parfaite sécurité.
- Tambour non débrayable.
- Système interdisant l'enroulement du câble à l'envers (ensemble breveté).
- Ensemble manivelle ergonomique et amovible avec poignée tournante. Le bras de cette manivelle est réglable afin de minimiser les efforts suivant les charges.
- Manivelle positionnée à gauche.
- Bouton de réglage de la manivelle imperdable.
- Finition : châssis peint.

Caractéristiques techniques du MANIBOX VS 320 kg, 6 m de câble - modèle avec châssis peint

Force 1ère couche kg	380
Force couche supérieure kg	320
Nb de couches	2
Câble cap. 1ère couche m	2,5
Câble cap. maxi. m	6
Câble Ø mm	6
Levée par tour de manivelle mm	17
Effort maxi. à la manivelle kg	11
Poids (sans câble) kg	7,5

Dimensions

A mm	140
B mm	307
D mm	142
E mm	206
F mm	130
G mm	95
K mm	100
L mm	240



Caractéristiques techniques des autres modèles de la gamme

Références	VS250MANIBOX	VS320PREM	VS500MANIBOX	VS750PREM	VS1000MANIBOX
Force 1ère couche kg	380	380	750	750	1450
Force couche supérieure kg	250	320	500	750	1000
Nb de couches	4	2	4	1	4
Câble cap. 1ère couche m	2,5	2,5	3	3	5,5
Câble cap. maxi. m	15	6	18	3	30
Câble Ø mm	5	6	7	7	9
Levée par tour de manivelle mm	17	17	11	11	8
Effort maxi. à la manivelle kg	11	11	14	14	14
Poids (sans câble) kg	7,5	7,5	12	12	37,5

Références	VS1450PREM	VS1500MANIBOX	VS2000PREM	VS2000MANIBOX	VS2500PREM
Force 1ère couche kg	1450	2000	2000	2500	2500
Force couche supérieure kg	1450	1500	2000	2000	2500
Nb de couches	1	3	1	2	1
Câble cap. 1ère couche m	5	5,5	5,5	7	7
Câble cap. maxi. m	5	23	6	17	6
Câble Ø mm	10	11,5	12	13	13
Levée par tour de manivelle mm	8	6	6	5	5
Effort maxi. à la manivelle kg	14	14	14	14,5	14,5
Poids (sans câble) kg	37,5	52	52	80	80

Références	VS3000MANIBOX	VS3500PREM
Force 1ère couche kg	3500	3500
Force couche supérieure kg	3000	3500
Nb de couches	2	1
Câble cap. 1ère couche m	7,5	7,5
Câble cap. maxi. m	18,5	7,5
Câble Ø mm	16	16
Levée par tour de manivelle mm	3	3
Effort maxi. à la manivelle kg	5	15
Poids (sans câble) kg	140	140



HUCHEZ vous conseille

Bouton de réglage de la manivelle imperdable, manivelle réglable pour enroulement rapide ou au contraire force maximum, attache câble très sûr nécessitant aucun outil spécial, système interdisant l'enroulement du câble à l'envers.



HUCHEZ
4, rue Michel Hammid
60420 FERRIERES – France
☎ +33 (0) 3 44 51 11 33
Site internet : www.huchez.com
E-mail : contact@huchez.fr



SERVICE
CLIENTS

Pour en savoir plus, n'hésitez pas à nous contacter !
To know more, please contact us!