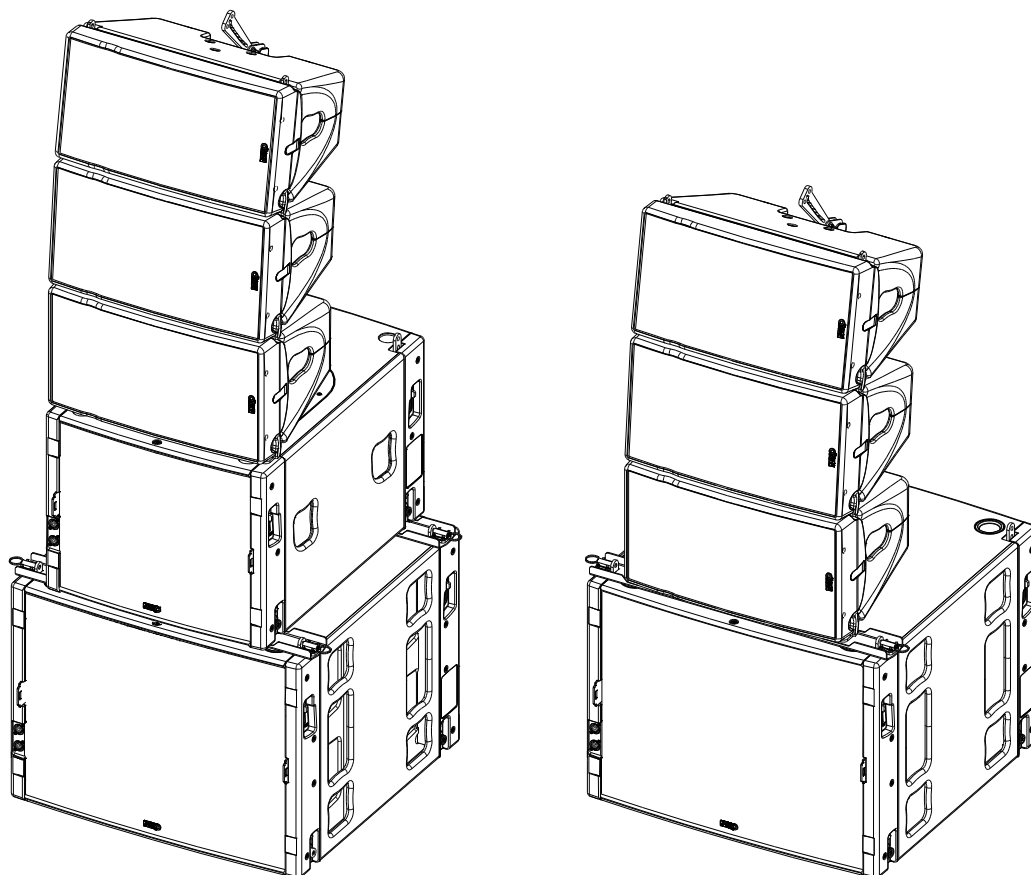
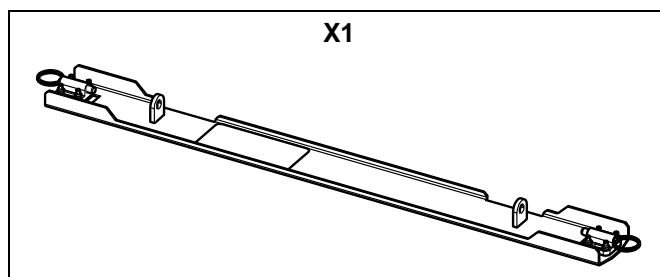


Adaptateur de stack MSUB18 – GEOM10/MSUB15



Contenu :



Poids : 1.5 kg / 3.3 lb



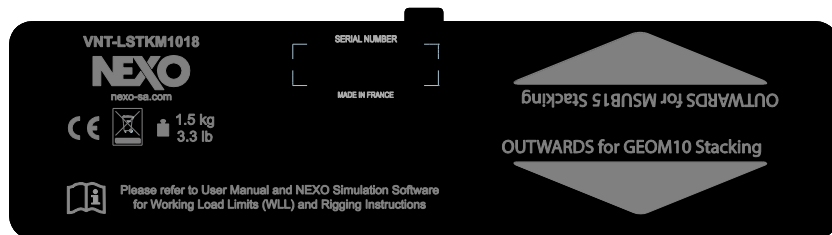
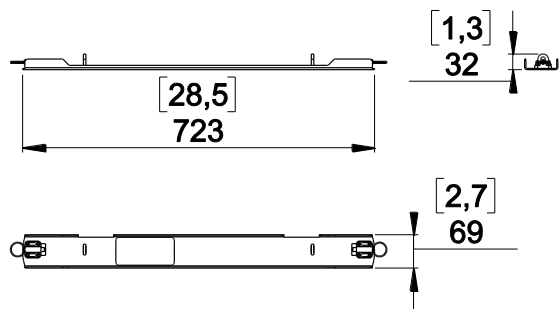
nexo-sa.com

ZA du Pre de la Dame Jeanne
60128 PLAILLY - France

- Lire cette fiche avant utilisation.
- Conserver cette fiche.
- Respecter les avertissements.



Dimensions :

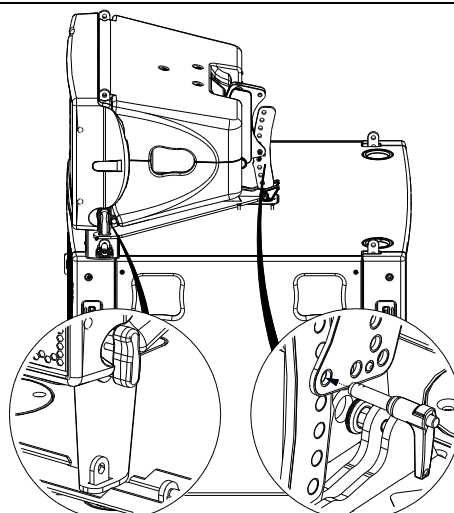
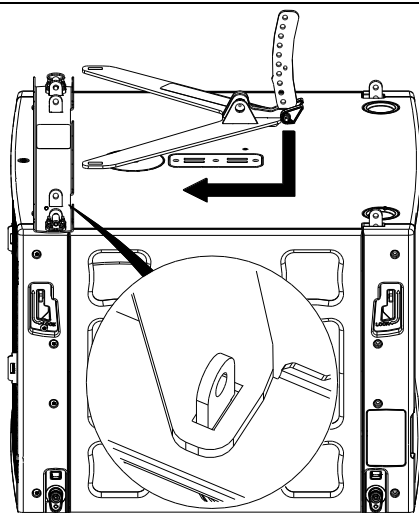
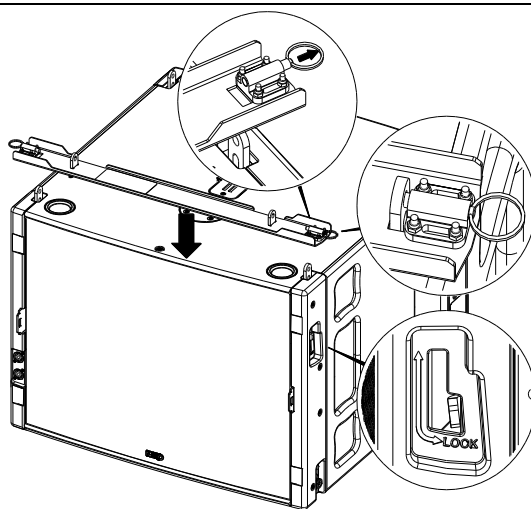


Vérifier le sens d'utilisation à l'aide des flèches sur le Sticker.

Utilisation :

- Avec GEOM10

- Placer le MNSTKM10 sur le LSTKM1018.
- Engager la fixation arrière dans le slot et pousser l'ensemble vers l'avant.
- Libérer les accrochages avant et verrouiller avec les verrous du LSTKM1018.
- Présenter le GEOM10 et ajuster l'angle avec la LinkBar.



NEXO

nexo-sa.com

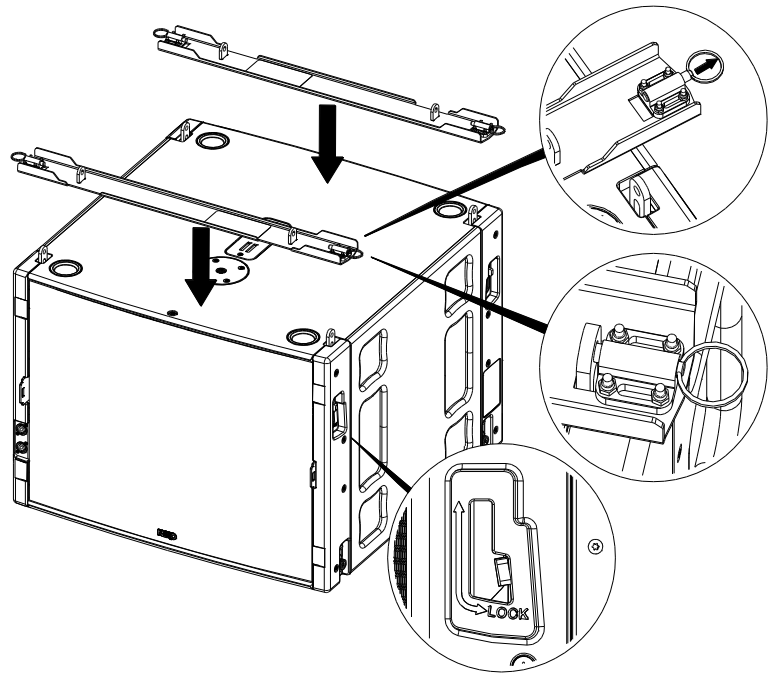
ZA du Pre de la Dame Jeanne
60128 PLAILLY - France

- Lire cette fiche avant utilisation.
- Conserver cette fiche.
- Respecter les avertissements.

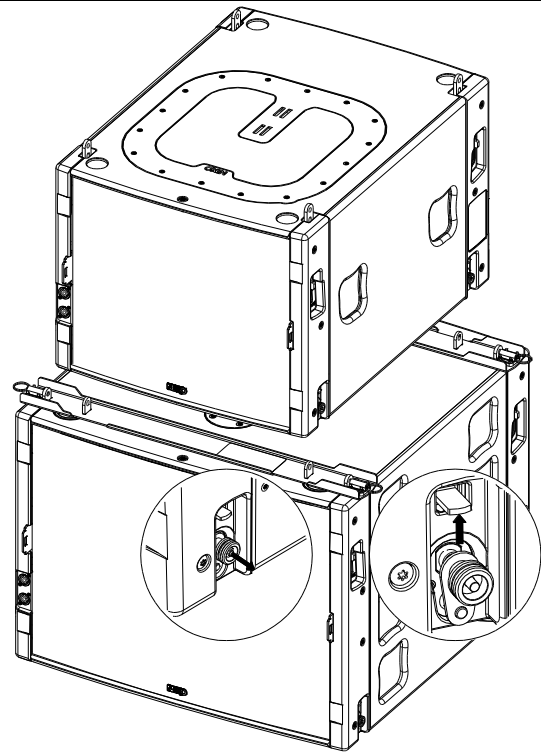


- Avec MSUB15

- Poser les LSTKM1018 sur le MSUB18.
- Libérer les accrochages et verrouiller avec les verrous des LSTKM1018.



- Présenter le MSUB15.
- Verrouiller le MSUB15 sur le LSTKM1018 avec les verrous du MSUB15.



- NEXO ne peut pas accepter la responsabilité d'accidents causés par un facteur autre qu'un défaut de ce produit.

NEXO

nexo-sa.com

ZA du Pre de la Dame Jeanne
60128 PLAILLY - France

- Lire cette fiche avant utilisation.
- Conserver cette fiche.
- Respecter les avertissements.



- Merci de se référer au site internet nexo-sa.com pour obtenir la dernière version de cette fiche.

