

Instructions de montage et d'utilisation

TOUR UP4

Désignation EN 1004-3-4/4-XXXD

Echafaudage Roulant de service Aluminium en éléments préfabriqués suivant norme EN 1004:2005-05





SOMMAIRE

SOMMAIRE - 2 -

TOUR UP4 - 3 -

CARACTERISTIQUES GENERALES : - 3 -

- *Caractéristiques dimensionnelles* : - 3 -
- *Caractéristiques techniques* : - 3 -
- *Caractéristiques d'utilisation* : - 4 -

CONSIGNES DE SECURITE IMPORTANTES - 5 -

PROTECTIONS COLLECTIVES ET UTILISATION DES EPI - 6 -

CODE DU TRAVAIL, ARTICLES R 4323-69 A R 4323-80 - 7 -

DES MOYENS D'ACCES SURS ET EN NOMBRE SUFFISANT SONT AMENAGES ENTRE LES DIFFERENTS PLANCHERS DE L'ECHAFAUDAGE. - 8 -

1. **ASSEMBLAGE DE LA TOUR** : - 11 -

- *Assemblage du premier Niveau* : - 11 -
- *Assemblage de second niveau* : - 12 -
- *Assemblage des Jambes de force* : - 16 -

2. **UTILISATION DE LA TOUR** : - 18 -

- *Réglage des pieds* : - 18 -
- *Réglage des jambes de force* : - 19 -
- *Verrouillage des roulettes* : - 20 -

3. **DEMONTAGE DE LA TOUR** : - 21 -

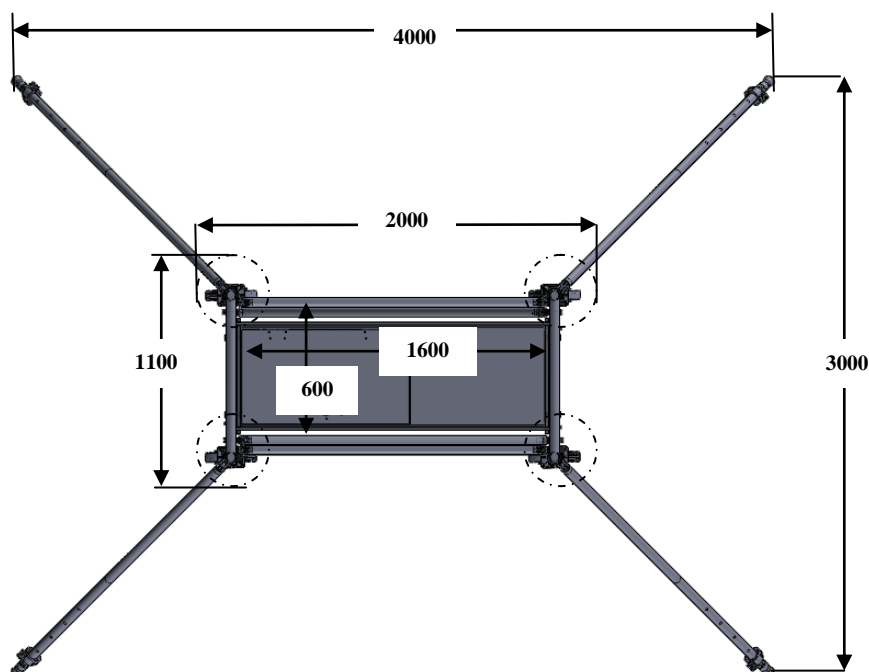
TOUR UP4

Caractéristiques Générales :

- *Caractéristiques dimensionnelles :*

Encombrement au sol : 1,1 m x 2 m

Encombrement au sol avec les jambes de force: 4x3 m



Encombrement en hauteur : 5,30 m + 0,50 m (Réglage pieds)

Poids total de la tour : 180 Kg

- *Caractéristiques techniques :*

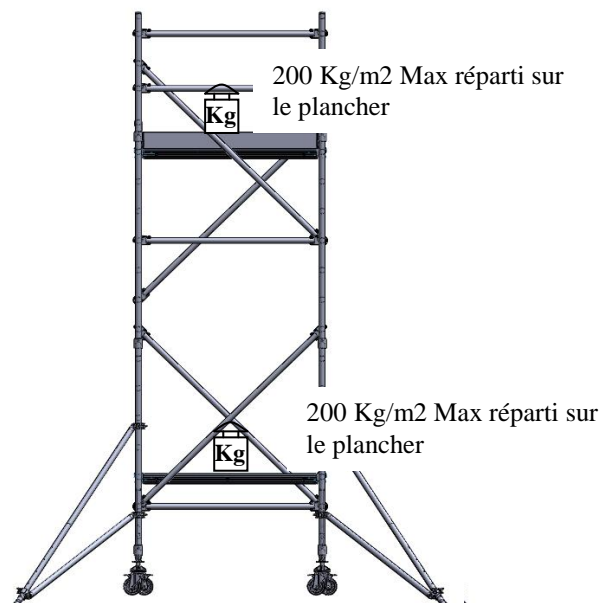
Structure Aluminium avec pieds réglables en acier électro-zingué

Plancher avec ossature Aluminium et plateau en Bois

• *Caractéristiques d'utilisation :*

- Echafaudage Roulant de service Aluminium en éléments préfabriqués suivant norme EN 1004:2005-05
- Fabrication suivant plan d'ensemble : 07809-0E1/C
- Hauteur maximale du plancher de service supérieur en utilisation extérieure et intérieure : 4m
- Utilisation intérieure ou, extérieure avec un vent maximum de 45km/h
- Utilisation au vent avec une seule personne sur le plancher supérieur.
- Dans le cas d'une utilisation extérieure, le moyen devra être arrimé à un bâtiment ou à une autre construction dès lors que la vitesse maximale du vent prévue par la notice peut être atteinte afin d'éviter tout risque d'instabilité
- Chargement maxi planchers en classe3 maxi sur niveau 1 et/ou 4m= 200daN/m2 répartis sur le(s) plancher(s)
- Surface d'un plancher: 0.94m²
- Utilisation obligatoire des jambes de forces (avec empattement au sol mini de 3x4m)
- Assemblage et exploitation de niveau (défaut de niveau tolérée maxi : 1%) suivant les règles de l'art.
- Accès personnel uniquement par l'intérieur par les échelles verticales de classe D, prévues à cet effet. Aucun accès par l'extérieur de la tour.
- Règles de calculs : EN 1999-1-1:2007-08 et EN 1004:2005-05
- Règles de pondérations : EN 1990:2003-03 et EN 1990/A1/NA:2007-12 et EN 1004:2005-05
- L'échafaudage doit être utilisé et assemblé suivant la notice de montage.

Conditions de chargement maximales:



CONSIGNES DE SECURITE IMPORTANTES



- Ne pas déplacer le roulant lorsque du personnel ou du matériel se trouve sur le roulant ;
- Ne pas tirer sur une corde ou un câble depuis le plateau ;
- Les roulants ne doivent être déplacés que manuellement et sur un sol solide et de niveau, libre de tout obstacle ;
- Ne pas associer des installations de levage au roulant, même manuelles ;
- Depuis le plateau de service de l'échafaudage roulant, seul est admissible l'effort total exercé sur la construction par 1 ou 2 utilisateurs debout en appui uniquement sur les pieds (poussée totale maximum de 30daN) ;
- Ne pas établir de pont entre le roulant et un bâtiment ;
- Ne pas sauter sur les planchers
- Ne pas bâcher un échafaudage roulant, même partiellement ;
- Ne pas appuyer d'échelle d'accès à l'échafaudage.
- L'échafaudage roulant devra être monté et démonté par un personnel ayant reçu une formation adéquate et spécifique.
- Les éléments endommagés ne doivent pas être utilisés
- Le sol sur lequel le moyen est installé doit être capable de supporter le poids de la structure
- Avant utilisation, veillez à verrouiller le moyen pour éviter tout déplacement accidentel (ex : bloquer les freins...)
- Respecter les distances de sécurité à proximité des lignes électriques nues ;
- Baliser la zone d'implantation en cas de passage d'engins, de véhicules ;
- Dans les zones accessibles au public, interdire l'accès à l'échafaudage
- Dans les zones déplacements de l'échafaudage, s'assurer de la non présence de trémies au sol, d'obstacle aériens (tel un pont roulant...)
- Sur un terrain meuble, prévoir l'utilisation d'un chemin de roulement (Ex : exemple, fer en U) ;
- L'utilisation des planchers fournis est obligatoire, et devra se limiter strictement à cette application
- Ne pas utiliser d'escabeaux, de caisses, d'échelle, posés sur le plancher de l'échafaudage pour gagner de la hauteur.

PROTECTIONS COLLECTIVES ET UTILISATION DES EPI

Article R4323-71 du code du travail

Une protection appropriée contre le risque de chute de hauteur et le risque de chute d'objet est assurée avant l'accès à tout niveau d'un échafaudage lors de son montage, de son démontage ou de sa transformation.

Article R4323-77 du code du travail

Les échafaudages sont munis sur les côtés extérieurs de dispositifs de protection collective tels que prévus à l'article R. 4323-59.

En l'absence de protection collective, il est indispensable que les monteurs utilisent **un système d'arrêt des chutes composé d'un harnais d'anti-chute** et d'un système d'arrêt de chute.

Lors du montage/démontage de l'échafaudage **le ou les monteurs, doivent obligatoirement porter des équipements de protection individuelle (EPI)** tels que :



Lors du montage/démontage de l'échafaudage, **le ou les monteurs doivent impérativement baliser la zone de travail et signaler les risques de chutes de personne ou de matériel** par une signalisation adéquate tel que :



CODE DU TRAVAIL, ARTICLES R 4323-69 A R 4323-80

Art. R4323-69. - Les échafaudages ne peuvent être montés, démontés ou sensiblement modifiés que sous la direction d'une personne compétente et par des travailleurs qui ont reçu une formation adéquate et spécifique aux opérations envisagées, dont le contenu est précisé aux articles [R4141-13](#) et [R441-17](#) et comporte notamment :

- La compréhension du plan de montage, de démontage ou de transformation de l'échafaudage ;
- La sécurité lors du montage, du démontage ou de la transformation de l'échafaudage ;
- Les mesures de prévention des risques de chute de personnes ou d'objets ;
- Les mesures de sécurité en cas de changement des conditions météorologiques qui pourrait être préjudiciable aux personnes en affectant la sécurité de l'échafaudage ;
- Les conditions en matière d'efforts de structure admissibles ;
- Tout autre risque que les opérations de montage, de démontage et de transformations précitées peuvent comporter.
- Cette formation est renouvelée dans les conditions prévues à l'article [R4323-3](#)

Art. R4323-70. - La personne qui dirige le montage, le démontage ou la modification d'un échafaudage et les travailleurs qui y participent doivent disposer de la notice du fabricant ou du plan de montage et de démontage, notamment de toutes les instructions qu'ils peuvent comporter.

Lorsque le montage de l'échafaudage correspond à celui prévu par la notice du fabricant, il doit être effectué conformément à la note de calcul à laquelle renvoie cette notice.

Lorsque cette note de calcul n'est pas disponible ou que les configurations structurelles envisagées ne sont pas prévues par celle-ci, un calcul de résistance et de stabilité doit être réalisé par une personne compétente.

Lorsque la configuration envisagée de l'échafaudage ne correspond pas à un montage prévu par la notice, un plan de montage, d'utilisation et de démontage doit être établi par une personne compétente.

Ces documents doivent être conservés sur le lieu de travail.

ART R4323-71

Une protection appropriée contre le risque de chute de hauteur et le risque de chute d'objet est assurée avant l'accès à tout niveau d'un échafaudage lors de son montage, de son démontage ou de sa transformation.

Art. R4323-72

Les matériaux constitutifs des éléments d'un échafaudage doivent être d'une solidité et d'une résistance appropriée à leur emploi.

Les assemblages doivent être réalisés de manière sûre, à l'aide d'éléments compatibles d'une même origine et dans les conditions pour lesquelles ils ont été testés. « Ces éléments doivent faire l'objet d'une vérification de leur bon état de conservation avant toute opération de montage d'un échafaudage.

Art. R4323-73

La stabilité de l'échafaudage doit être assurée. Tout échafaudage doit être construit et installé de manière à empêcher, en cours d'utilisation, le déplacement d'une quelconque de ses parties constituantes par rapport à l'ensemble.

Art R4323-74

Les échafaudages fixes sont construits et installés de manière à supporter les efforts auxquels ils sont soumis et à résister aux contraintes résultant des conditions atmosphériques, notamment des effets du vent. Ils sont ancrés ou amarrés à tout point présentant une résistance suffisante ou protégés contre le risque de glissement et de renversement par tout autre moyen d'efficacité équivalente. La surface portante a une résistance suffisante pour s'opposer à tout affaissement d'appui.

R4323-75

Le déplacement ou le basculement inopiné des échafaudages roulants lors du montage, du démontage et de l'utilisation est empêché par des dispositifs appropriés. Aucun travailleur ne doit demeurer sur un échafaudage roulant lors de son déplacement.



R4323-76

La charge admissible d'un échafaudage est indiquée de manière visible sur l'échafaudage ainsi que sur chacun de ses plateaux.

Art. R4323-77

Les échafaudages doivent être munis sur les côtés extérieurs de dispositifs de protection collective tels que prévus à l'alinéa 2 de l'article.

R4323-59. R4323-78

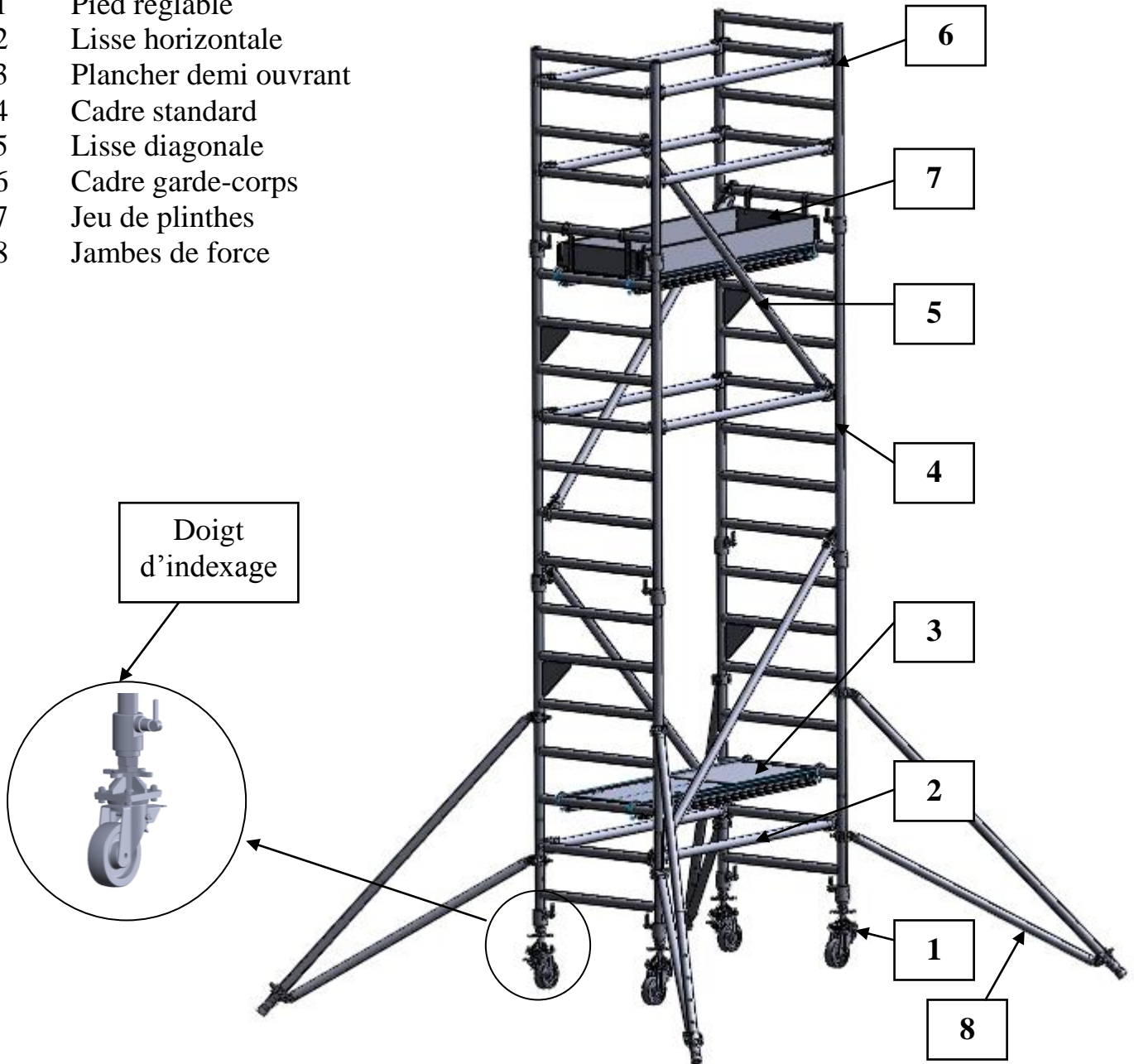
Les dimensions, la forme et la disposition des planchers d'un échafaudage sont appropriées à la nature du travail à exécuter et adaptées aux charges à supporter. Elles permettent de travailler et de circuler de manière sûre. Les planchers des échafaudages sont montés de telle sorte que leurs composants ne puissent pas se déplacer lors de leur utilisation. Aucun vide de plus de 20 centimètres ne doit exister entre le bord des planchers et l'ouvrage ou l'équipement contre lequel l'échafaudage est établi.

R4323-79

Des moyens d'accès sûrs et en nombre suffisant sont aménagés entre les différents planchers de l'échafaudage.

Identification des éléments et nomenclature :

- 1 Pied réglable
- 2 Lisse horizontale
- 3 Plancher demi ouvrant
- 4 Cadre standard
- 5 Lisse diagonale
- 6 Cadre garde-corps
- 7 Jeu de plinthes
- 8 Jambes de force



Détail de la nomenclature :



Rep. 1 – **PIED REGLABLE**
Qté : 4
Poids : 11,5 kg



Rep. 2 – **LISSE HORIZONTALE**
Qté : 8
Poids : 2.7 kg



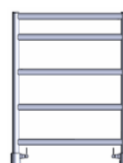
Rep. 3 – **PLANCHER DEMI OUVRANT**
Qté : 2
Poids : 13 Kg



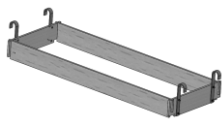
Rep. 4 – **CADRE STANDARD**
Qté : 4
Poids : 10,5 kg



Rep. 5 – **LISSE DIAGONALE**
Qté : 4
Poids : 3,5 kg



Rep. 6 – **CADRE GARDE-CORPS**
Qté : 2
Poids : 7 kg



Rep. 7 – **JEU DE PLINTHES**
Qté : 1
Poids : 7.5 kg



Rep. 8 – **JAMBE DE FORCE**
Qté : 4
Poids : 7,5 kg

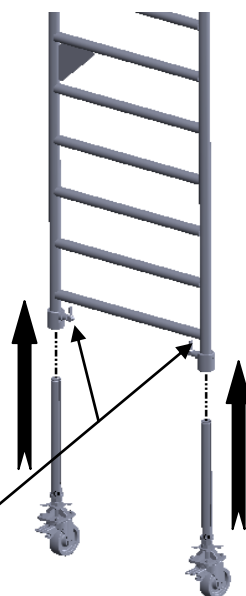
1. Assemblage de la tour :

- Assemblage du premier Niveau :

1

Insérer les pieds réglables (1) dans les cadres standards (4) après avoir déverrouillé les doigts d'indexage. Une fois positionnée, verrouiller les doigts d'indexage.

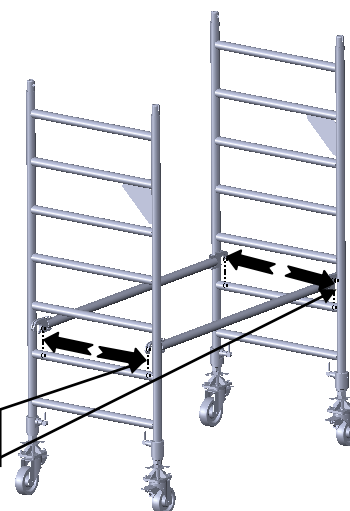
Doigts d'indexage



2

Positionner les lisses horizontales (2) sur les cadres standards (4). S'assurer du bon verrouillage des "mains d'extrémité"

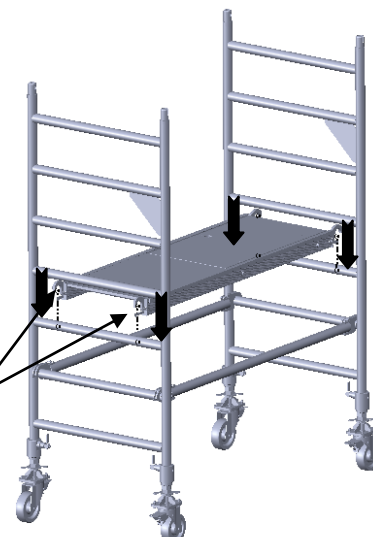
Mains d'extrémité



3

Positionner le plancher demi ouvrant (3) sur les cadres standards (4). S'assurer du bon verrouillage des crochets "anti-soulèvements".

Crochets anti-soulèvements



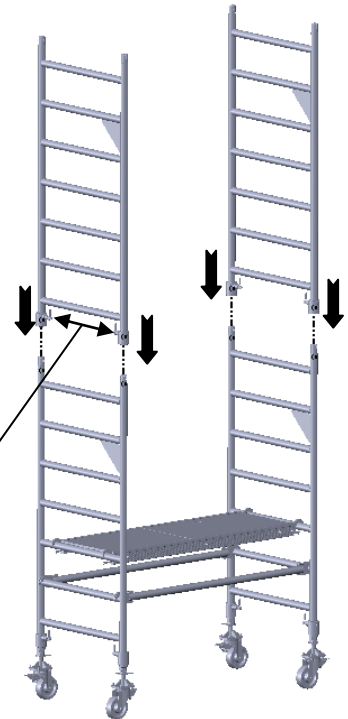
→ LE PREMIER NIVEAU EST INSTALLE

- Assemblage de second niveau :

4

Emboîter les nouveaux cadres standards (4) dans ceux de l'étage inférieur après avoir déverrouillé les doigts d'indexage. Une fois positionnés, verrouiller les doigts d'indexage.

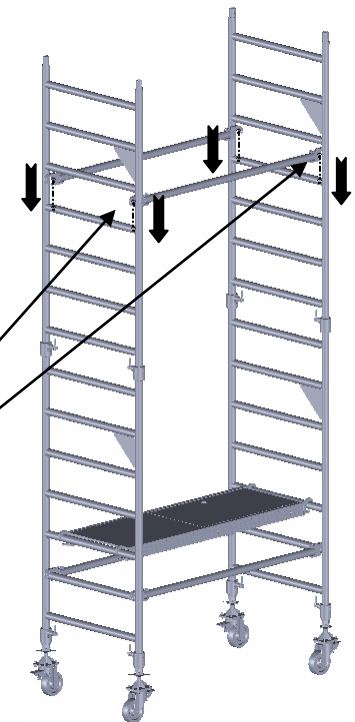
Doigts d'indexage



5

Positionner les lisses horizontales (2) sur les nouveaux cadres standards (4). S'assurer du bon verrouillage des "mains d'extrémité"

Mains d'extrémité



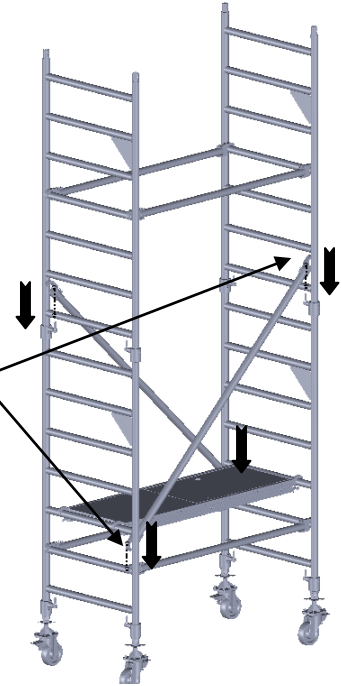
6

Positionner les lisses diagonales (5) entre un cadre standard (4) supérieur et le cadre standard (4) inférieur opposé.

Attention a croisé les deux lisses diagonales.

S'assurer du bon verrouillage des "mains d'extrémité" des lisses.

Mains d'extrémité

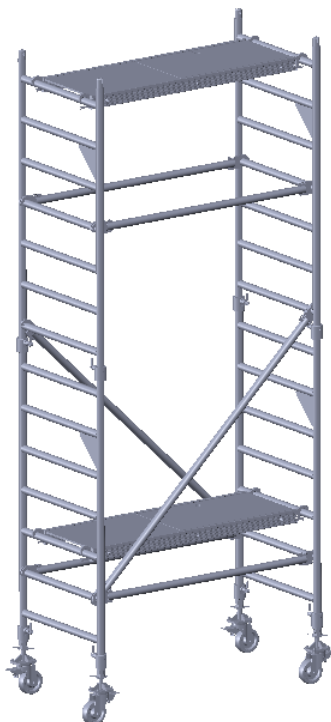
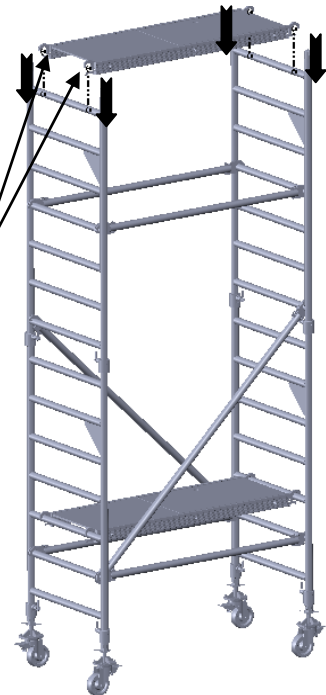


7

Positionner le plancher demi ouvrant (3) sur les cadres standards (4).

S'assurer du bon verrouillage des crochets "anti-soulèvements".

Crochets anti-soulèvements



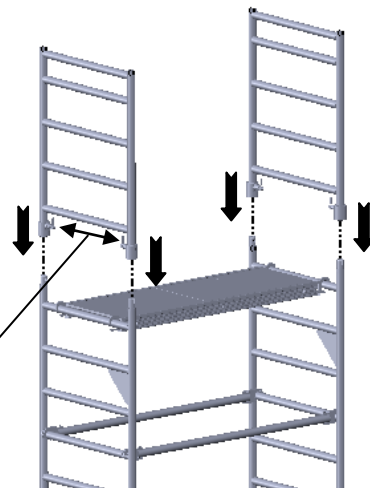
→ LE SECOND NIVEAU EST INSTALLE

Assemblage du Garde-corps :

8

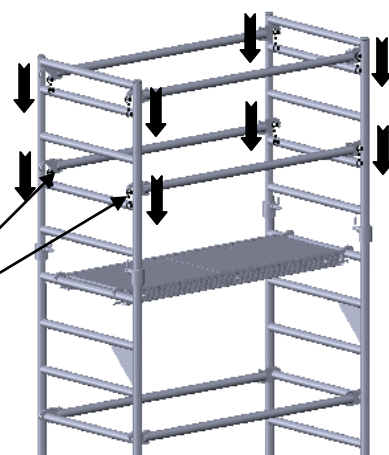
Emboîter les cadres garde-corps (6) dans les cadres standards (4) de l'étage inférieur après avoir déverrouillé les doigts d'indexage. Une fois positionnés, verrouiller les doigts d'indexage.

Doigts d'indexage


9

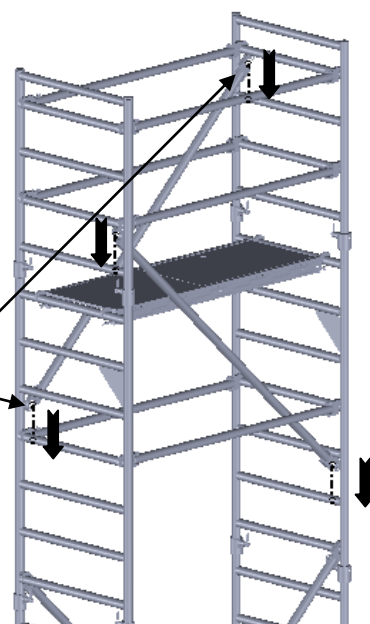
Positionner les lisses horizontales (2) sur les cadres garde-corps (6). S'assurer du bon verrouillage des "mains d'extrémité".

Mains d'extrémité


10

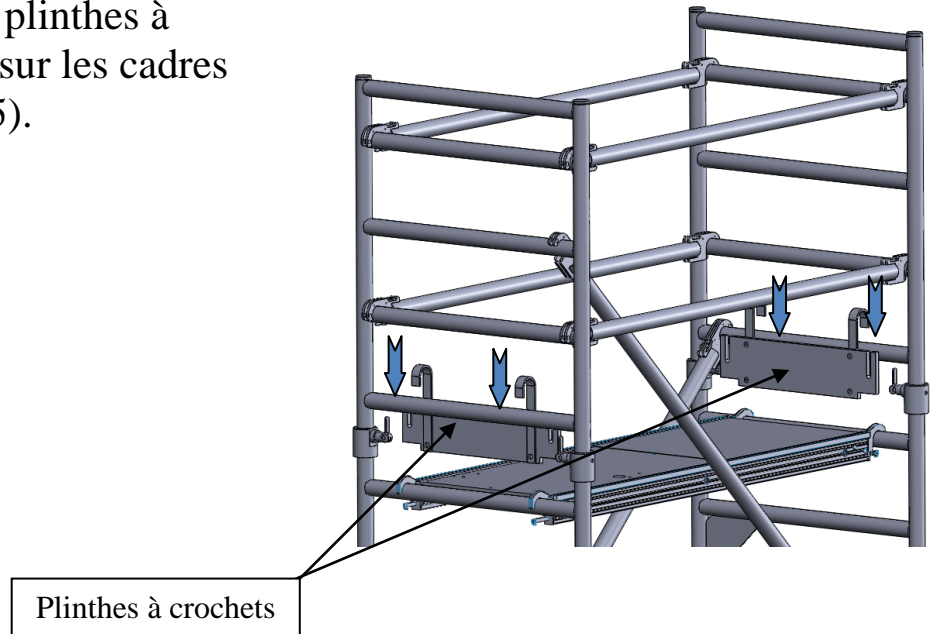
Positionner les lisses diagonales (5) entre un cadre garde-corps (6) et le cadre standard (4) inférieur opposé. Attention à croiser les deux lisses diagonales. S'assurer du bon verrouillage des "mains d'extrémité" des lisses.

Mains d'extrémité

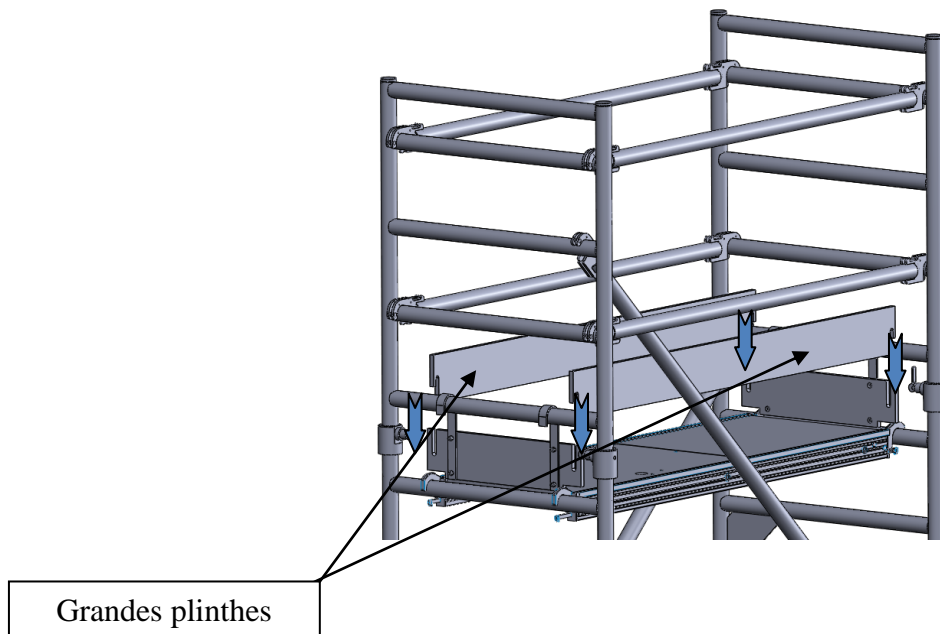


→ LE GARDE-CORPS EST INSTALLE

- 11** Installer les 2 plinthes à crochets (10) sur les cadres garde corps (5).



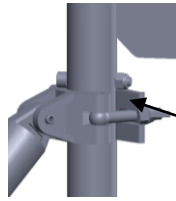
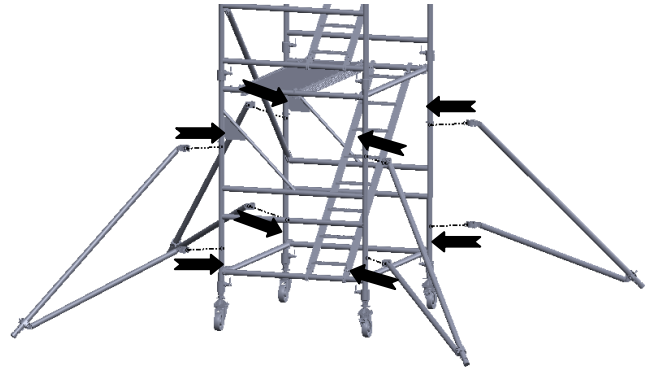
- 12** Installer les 2 grandes plinthes dans les plinthes à crochets (10)



- Assemblage des Jambes de force :

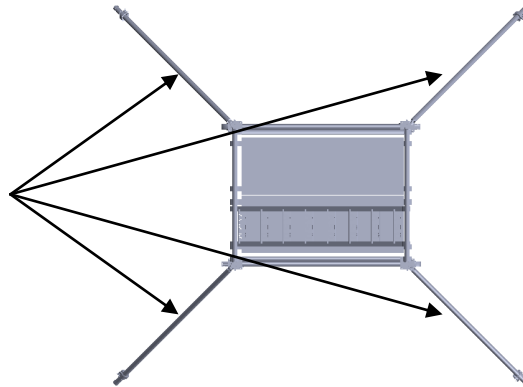
13

Positionner les jambes de force (2) sur les cadres standards (5) du premier étage.



La bride supérieure de la jambe de force doit être positionnée en butée contre la vis.

Les jambes de force sont positionnées à 45° par rapport au montant de la tour



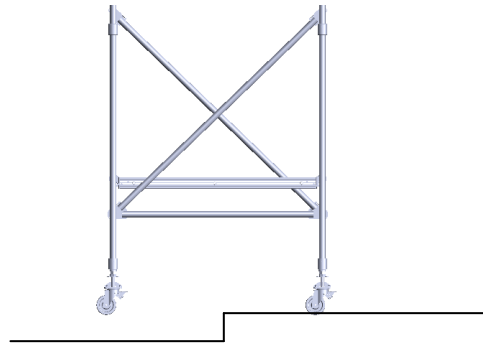


→ LA TOUR COMPLETE EST MONTEE

2. Utilisation de la tour :

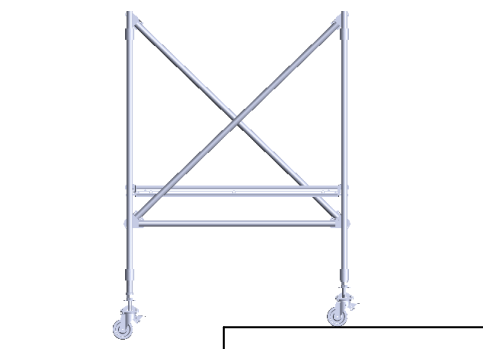
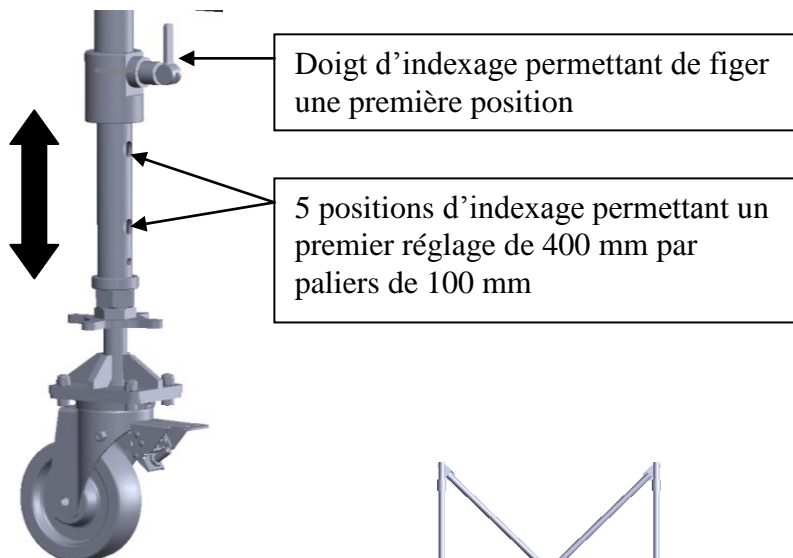
La Tour UP4 est prévue pour être utilisée sur des surfaces planes mais également des surfaces à niveaux discontinus. Il est donc possible de rattraper les différences de niveau à l'aide des pieds réglables.

- Réglage des pieds :



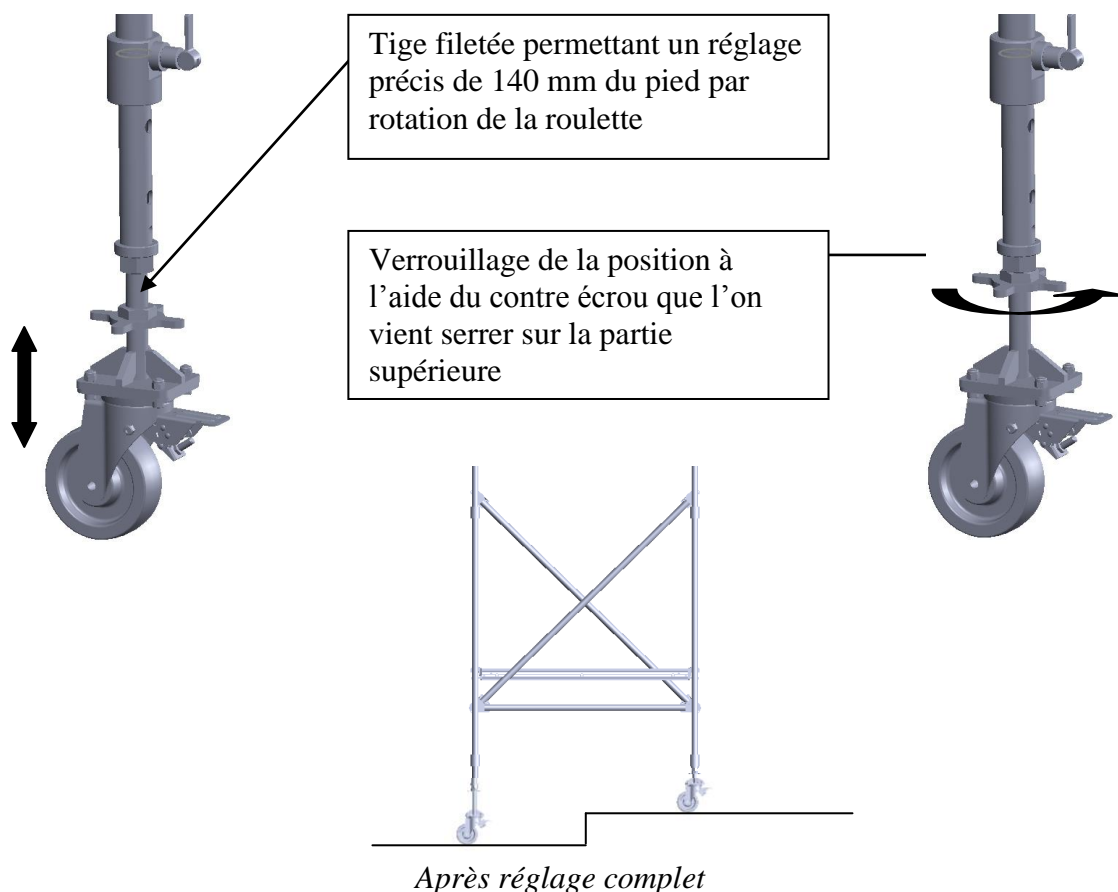
Avant réglage

- Réglage grossier : On effectue un premier réglage grossier en choisissant la position d'indexation la plus proche.



Après réglage grossier

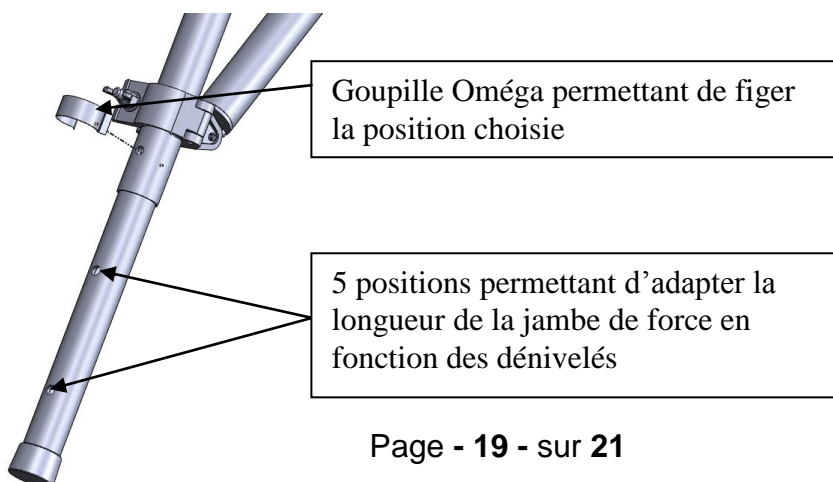
- Réglage fin : On effectue ensuite un réglage fin pour mettre de niveau la tour en tournant la roulette.



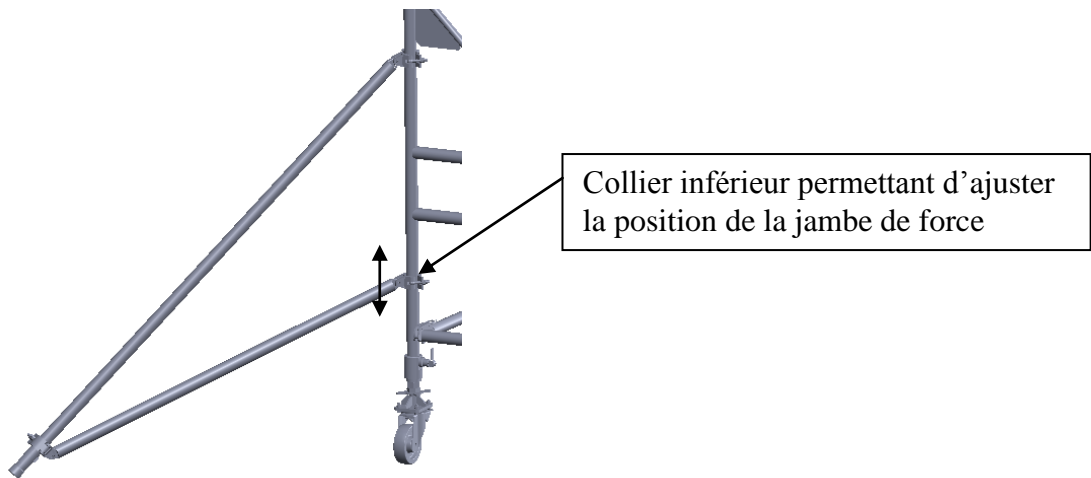
- Réglage des jambes de force :

Il faut ensuite adapter la longueur des jambes de force pour les mettre en contact avec le sol.

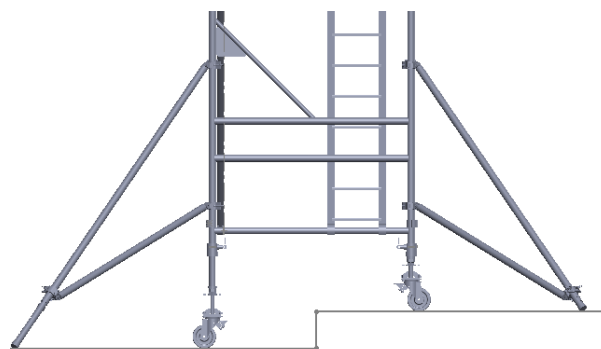
- Réglage grossier : On effectue un premier réglage grossier en choisissant la position de goupille la plus proche.



- Réglage fin : On effectue ensuite un réglage fin en ajustant la position du collier inférieur pour mettre le renfort en contact avec le sol.



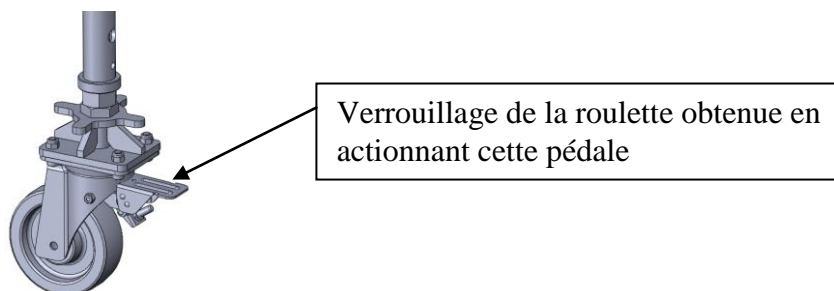
Une fois les jambes de force positionnées, verrouiller les colliers.



Après réglage Terminé

- Verrouillage des roulettes :

Lorsque la tour est dans sa position définitive, ne pas oublier de verrouiller les roulettes pour lui éviter de se déplacer pendant l'utilisation.



→ LA TOUR EST MAINTENANT PRETE POUR UNE UTILISATION OPTIMALE



3. Démontage de la Tour :

Reprendre les opérations précédentes dans le sens inverse.