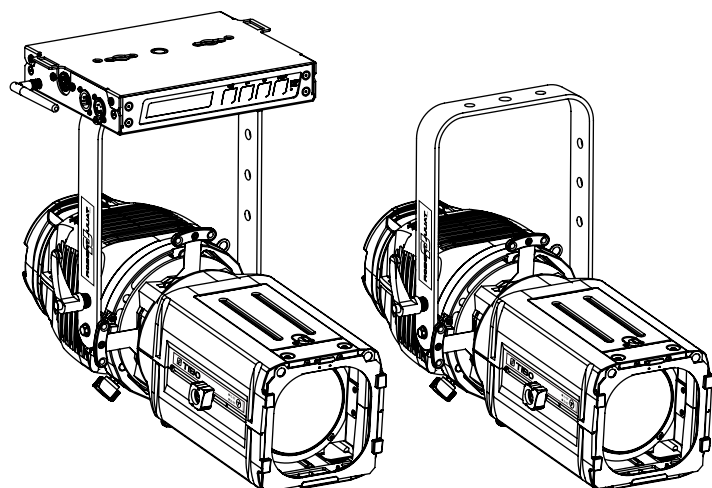


TIBO

SPARE PARTS LIST / NOMENCLATURE PIÈCES DÉTACHÉES

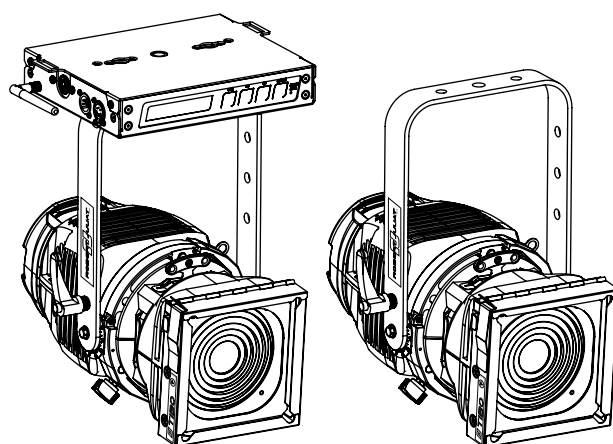
PROFILE SPOT / PROJECTEUR DE DÉCOUPE



Profile models / Modèles découpes V2 :

- LED 533
- TUNGSTEN / HALOGÈNE 503 / 513
- HID / DÉCHARGE 523

FRESNEL SPOT / PROJECTEUR FRESNEL



Fresnel models / Modèles fresnel V1 :

- LED 535
- TUNGSTEN / HALOGÈNE 505 / 515
- HID / DÉCHARGE 525

VALIDATION : 04/12/13

DN41033301

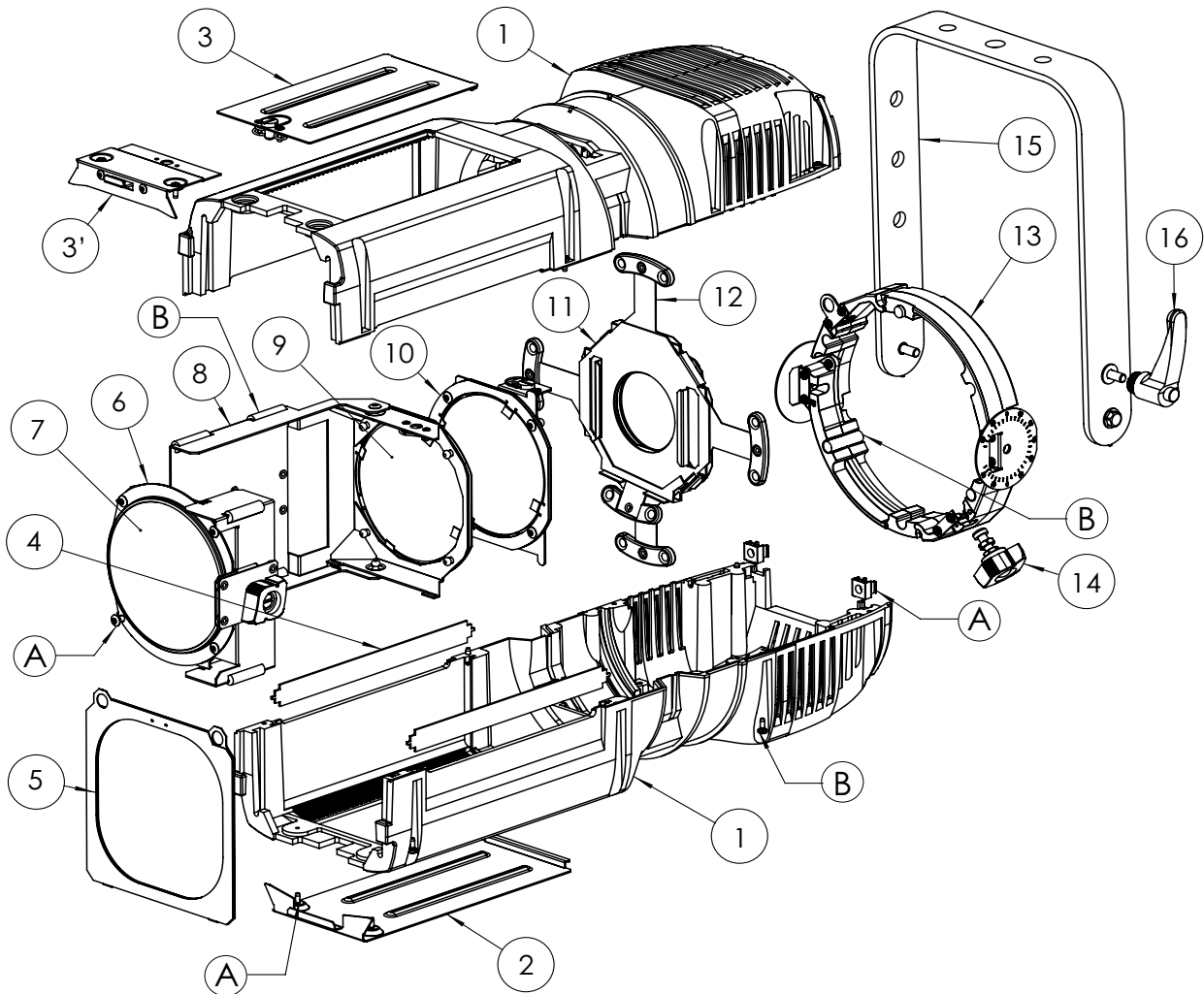


ROBERT JULIAT

Robert Juliat S.A.S. 32, rue de Beaumont, F 60530 Fresnoy-en-Thelle - phone : +33 (0)3 44 26 51 89 - fax : +33 (0)3 44 26 90 79 - info@robertjuliat.fr
Robert Juliat U.S.A. 48 Capital Drive, Wallingford, CT 06492 - phone : (203) 294 0481 - fax : (203) 294 0482 - info@robertjuliat.com

www.robertjuliat.com

PROFILE SPOT / PROJECTEUR DE DÉCOUPE

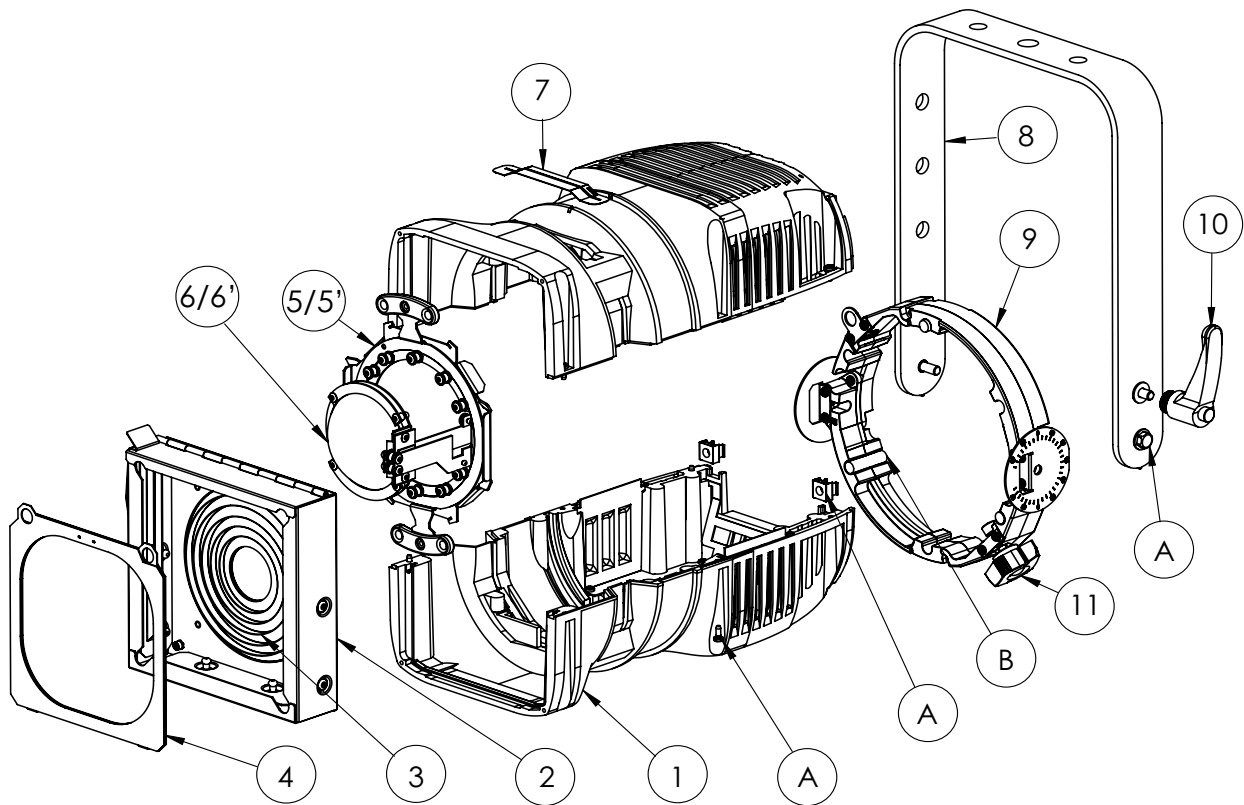


- ① DJ31014900 Half set Tibo housing / Demi-coque corps Tibo
- ② DJ31021100 Lower hood / Capot inférieur
- ③ DJ41036600 Upper hood / Capot supérieur
- ③' 500XP28003 Accessories holder fastener / Verrou porte accessoires
- ④ DJ41018500 Blocking guide plate / Guide de blocage
- ⑤ FPAPF00019 Metal filter holder / Porte filtre métal (135 x 135)
- ⑥ 500XP21003 Front lens holder (with lens) / Porte-lentille avant (avec lentille)
- ⑦ OP11040004 Front lens / Lentille avant
- ⑧ 500XP21002 Rear lens holder (with lens) / Porte-lentille arrière (avec lentille)
- ⑨ OP10010003 Rear lens / Lentille arrière
- ⑩ 500XP21001 Extra lens holder (with lens) / Porte lentille complémentaire (avec lentille)
- ⑪ 500XP41001 M-size gate (with 4 shutter blades) / Fenêtre image taille M (avec 4 couteaux)
- ⑫ FPADIV0075 Shutter blade (1 piece) / Couteau taille M (1 pièce)
- ⑬ PD50000005 Barrel ring assembly (with tightening parts) / Couronne équipée (avec serrage)
- ⑭ PD50000004 Knob assembly / Bouton logo complet
- ⑮ DJ41016100 Yoke / Fourche
- ⑯ PO00000039 Adjustable handle / Poignée débrayable
- (A) PD50000002 Nuts & bolts set / Kit visserie
- (B) PD50000003 Roller set / Kit galet

NOTE / NOTA :

All parts are black, for other colours please contact the service department /
Toutes les pièces sont noires, contacter le service SAV pour toute autre couleur.

FRESNEL SPOT / PROJECTEUR FRESNEL



- ① DJ41033800 Half set Tibo Fresnel housing / Demi-coque corps Tibo Fresnel
- ② PD53500001 Cassette accessories holder (with fresnel lens) / Cassette porte accessoires (avec lentille fresnel)
- ③ OP13030001 Fresnel lens / Lentille fresnel
- ④ FPAPF00019 Metal filter holder / Porte-filtre metal
- ⑤ 535XP11001 Fresnel LED optical module / Module optique complet fresnel LED (CW/WW/NW/VW)
- ⑥ OP06820003 Fresnel LED lens / Lentille Fresnel LED

- ⑤' 505XP11001 Fresnel lamp optical module / Module optique fresnel lampe (Tungsten/Halogène & Discharge/Décharge)
- ⑥' OP05560001 Lens / Lentille (Tungsten/Halogène & Discharge/Décharge)

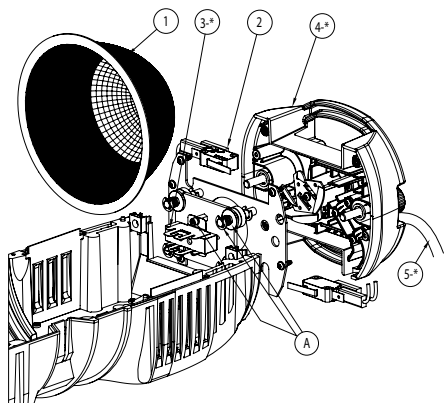
- ⑦ DJ41040400 Light shield / Cache fuite
- ⑧ DJ41016100 Yoke / Fourche
- ⑨ PD50000005 Barrel ring assembly (with tightening parts) / Couronne équipée (avec serrage)
- ⑩ PO00000039 Adjustable handle / Poignée débrayable
- ⑪ PD50000004 Knob assembly / Bouton logo complet
- Ⓐ PD50000002 Nuts & bolts set / Kit visserie
- Ⓑ PD50000003 Roller set / Kit galet

NOTE / NOTA :

All parts are black, for other colours please contact the service department /
Toutes les pièces sont noires, contacter le service SAV pour toute autre couleur.

TUNGSTEN & HID LAMP BASE / BASE DE LAMPE HALOGÈNE & DÉCHARGE

Common parts / Parties communes : Profile / Découpe & Fresnel



- ① MI0000014 Reflector / Réflecteur
- ② ME04201001 Micro switch / Mini-rupteur
- ③-1 500XP11001 Equipped socket / Douille - GY9,5¹
- ③-2 500XP11002 Equipped socket / Douille - G9,5¹
- ③-3 SOG1200002 Socket / Douille - G12²
- ④-1 500XP10001 Compartment / Trappe - GY9,5 - CE
- ④-2 500XP10010 Compartment / Trappe - GY9,5 - NA*
- ④-3 500XP10002 Compartment / Trappe - G9,5 - CE
- ④-4 500XP10011 Compartment / Trappe - G9,5 - NA*
- ④-5 500XP10009 Compartment / Trappe - G12

- ⑤-1 FJUC000114 Cable / Cordon - GY9,5/G9,5 - CE
- ⑤-2 FJUC000116 Cable / Cordon - GY9,5/G9,5 - NA*
- ⑤-3 FJUC000115 Cable / Cordon - G12
- Ⓐ PD5000002 Nuts & bolts set / Kit visserie

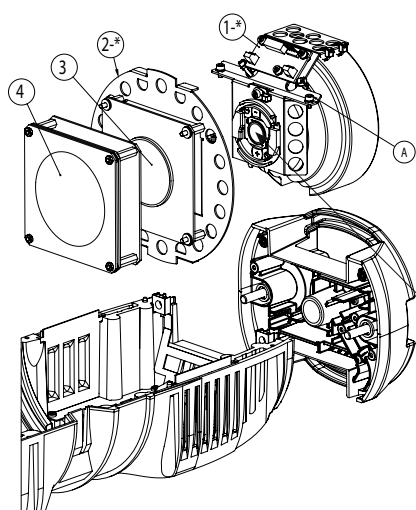
(1) Prepared for tungsten spots / Préparé pour halogène

(2) Prepared for discharge spots / Préparé pour décharge

(*) North American

LED LAMP BASE / BASE DE LAMPE A LED

Common parts / Parties communes : Profile / Découpe & Fresnel



WARNING
DO NOT TOUCH THE LED SOURCE WITH FINGERS

AVERTISSEMENT
NE PAS TOUCHER LA SOURCE LED

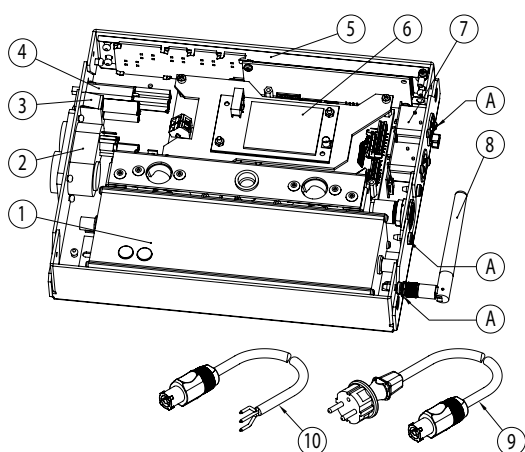
- ①-1 PD5000007 Source Cold White / Blanc froid (CW)
- ①-2 PD5000008 Source Neutral White / Blanc neutre (NW)
- ①-3 PD5000009 Source Warm White / Blanc chaud (WW)
- ①-4 PD5000010 Source Variable White / Blanc variable (VW)
- ②-1 500XP11003 Double condenser module /
Module double condenseur
- ②-2 PD5000006 Double condenser module without lens /
Module double condenseur sans lentille
- ③ OP05020001 Aspheric lens / Lentille asphérique
- ④ OP06940001 Biconvex lens / Lentille biconvexe
- Ⓐ PD5000002 Nuts & bolts set / Kit visserie

POWER SUPPLY UNIT / ALIMENTATION

Common parts / Parties communes : Profile / Fresnel

Driver & additional electronic card : contact your local distributor /

Pilote et carte électronique supplémentaire : contactez votre distributeur local.



- ① 500XA01001 Power supply / Alimentation réglée
- ② COU0003305 Male/Female socket / Embase male/femelle
- ③ ME04100028 Switch / Interrupteur
- ④ ME01004101 Circuit breaker / Disjoncteur
- ⑤ NET0000007 User's interface / Interface utilisateur
- ⑥ FPODIV0002 DMX wireless set / Kit Wireless DMX³
- ⑦ CC41008542 DMX circuit link / Carte de connexion DMX³
- ⑧ CE19030101 Wireless DMX antenna / Antenne Wireless DMX³
- ⑨ FJUC000112 Power cable / Cordon secteur - CE
- ⑩ FJUC000113 Power cable / Cordon secteur - North American
- Ⓐ PD5000002 Nuts & bolts set / Kit visserie

(3) Not available for / Non disponible pour : TIBO "VW"

Robert Juliat reserves the right to change or alter any of the items detailed on this page, to increase or improve manufacturing techniques without prior notice.

Robert Juliat se réserve le droit de modifier sans préavis le contenu de ce document ou les caractéristiques de ses produits dans un souci permanent d'amélioration.

Les renseignements mentionnés sur cette notice sont donnés à titre indicatif et ne sauraient présenter de caractère contractuel.

Measurements are in mm / Mesures en mm

WARNING! Always use the codes when ordering spare parts. / ATTENTION! Pour toute commande de pièces détachées, toujours préciser les codes.