



### SQU01 - SQUARE PRO

Ultra compact, simple à intégrer, l'écran Square offre une nouvelle gamme d'écrans motorisés ORAY.

Son carter de 80 x 80 mm en acier laqué blanc de section carrée a inspiré son nom.

La barre de lestage triangulaire s'intègre parfaitement au carter lorsque l'écran est enroulé.

Aucune visserie n'est apparente une fois l'écran installé.

Les pattes permettant la fixation murale ou plafond sont livrées avec l'écran.



Format	Référence	Poids Net	Poids brut
<b>Format carré</b>			
150 x 150	SQU01B1150150	16	14
180 x 180	SQU01B1180180	19	16
200 x 200	SQU01B1200200	20	17
240 x 240	SQU01B1240240	23	20
270 x 270	SQU01B1270270	31	27
300 x 300	SQU01B1300300	32	28
<b>Format 4/3</b>			
135 x 180	SQU01B1135180	19	16
150 x 200	SQU01B1150200	20	17
180 x 240	SQU01B1180240	23	20
202 x 270	SQU01B1202270	31	27
225 x 300	SQU01B1225300	32	28



#### Option intégration 1

Parmi les options du Square, la sous-face pour faux plafond permet une intégration simple et esthétique de l'écran lors de son encastrement dans un plafond suspendu.

Elle est composée de deux profils en L à fixer de chaque côté de l'écran ainsi que de deux caches amovibles à placer à chaque extrémité du carter.



Format	Référence
150 CM	SQU03150
180 CM	SQU03180
200 CM	SQU03200
240 CM	SQU03240
270 CM	SQU03270
300 CM	SQU03300



#### Option intégration 2

Le coffre d'intégration de l'écran Square permet les installations à l'intérieur de faux plafonds en deux temps. Tout d'abord la pose du coffre, puis ensuite une fois l'ensemble hors poussière la pose de l'écran en quelques minutes.

Format	Référence
180 CM	SQU02180
200 CM	SQU02200
240 CM	SQU02240
270 CM	SQU02270
300 CM	SQU02300



#### Option Télécommande

Radio	OPCOMMANDRAD
Infra Rouge	OPTCOMIR2POS
Trigger	OPTCOMVPRAD

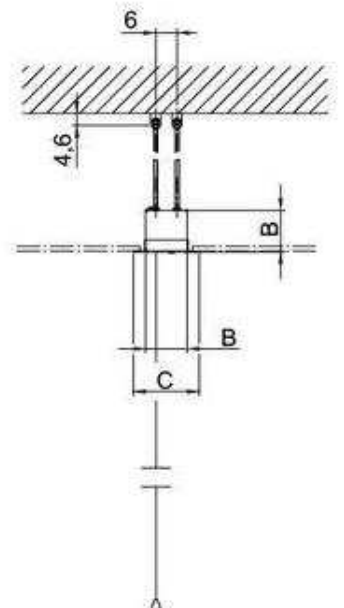
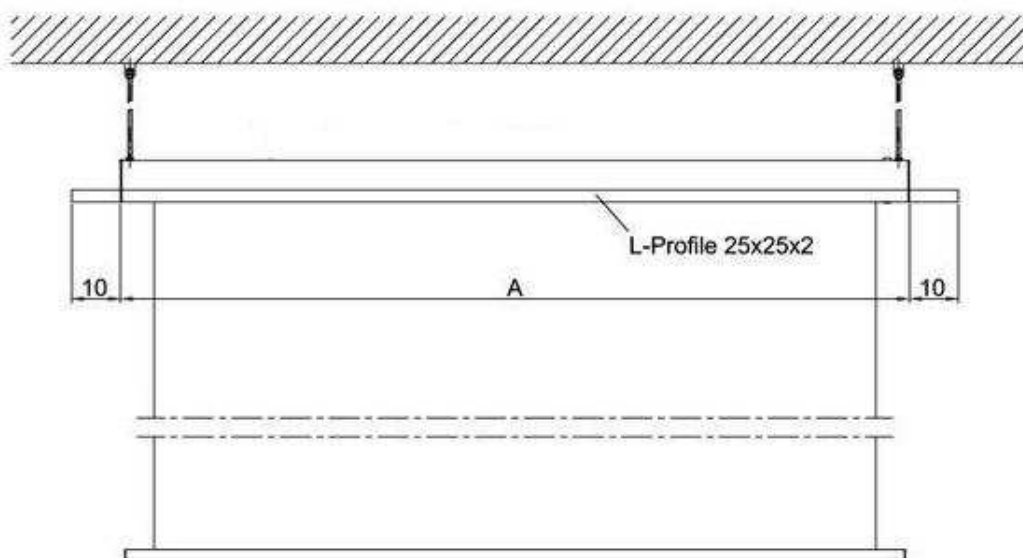




## LA SOUS FACE D' INTEGRATION POUR ECRAN SQUARE

### Données techniques

Format Image H x W	A	B	C
150 x 150	164 cm	8,5 cm	13,5 cm
180 x 180	194 cm	8,5 cm	13,5 cm
200 x 200	214 cm	8,5 cm	13,5 cm
240 x 240	254 cm	8,5 cm	13,5 cm
135 x 180 (132x176)	194 cm	8,5 cm	13,5 cm
150 x 200 (147x196)	214 cm	8,5 cm	13,5 cm
180 x 240 (177x236)	254 cm	8,5 cm	13,5 cm
101 x 180 (99x176)	194 cm	8,5 cm	13,5 cm
112 x 200 (110x196)	214 cm	8,5 cm	13,5 cm
135 x 240 (133x236)	254 cm	8,5 cm	13,5 cm
270 x 270	284 cm	10,5 cm	15,5 cm
300 x 300	314 cm	10,5 cm	15,5 cm
202 x 270 (192x256)	284 cm	10,5 cm	15,5 cm
225 x 300 (213x284)	314 cm	10,5 cm	15,5 cm
151 x 270 (144x256)	284 cm	10,5 cm	15,5 cm
168 x 300 (160x284)	314 cm	10,5 cm	15,5 cm

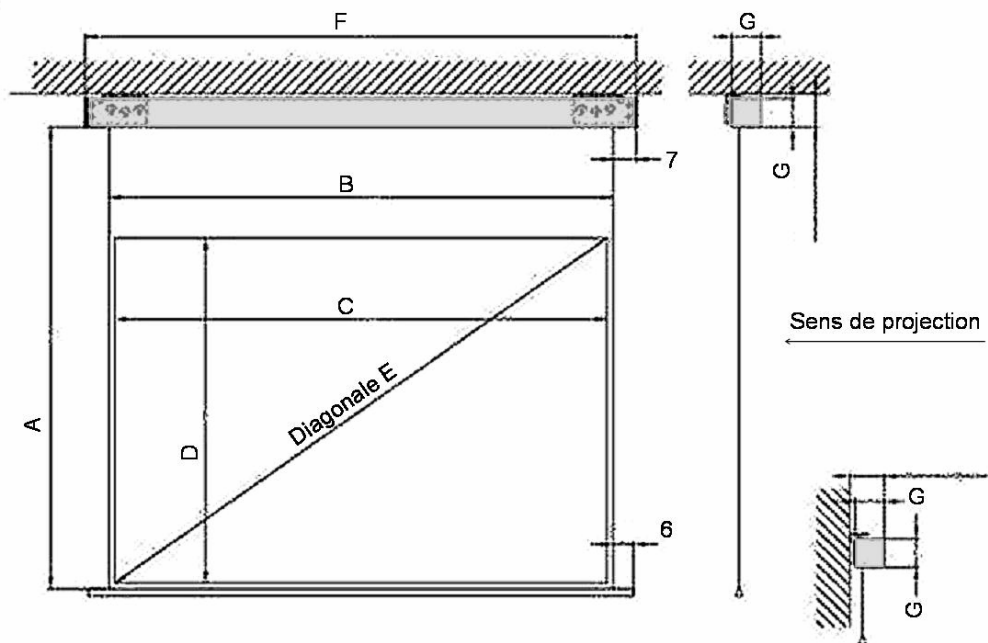




## LE SQUARE PRO

### Données Techniques

Hauteur x base (cm)	A	B	C	D	E	F	G
150 x 150	150 cm	150 cm	-	-	-	164 cm	8,7 cm
180 x 180	180 cm	180 cm	-	-	-	194 cm	8,7 cm
200 x 200	200 cm	200 cm	-	-	-	214 cm	8,7 cm
240 x 240	240 cm	240 cm	-	-	-	254 cm	8,7 cm
135 x 180 (132x176)	180 cm	180 cm	176 cm	132 cm	220 cm	194 cm	8,7 cm
150 x 200 (147x196)	200 cm	200 cm	196 cm	147 cm	245 cm	214 cm	8,7 cm
180 x 240 (177x236)	240 cm	240 cm	236 cm	177 cm	295 cm	254 cm	8,7 cm
101 x 180 (99x176)	180 cm	180 cm	176 cm	99 cm	202 cm	194 cm	8,7 cm
112 x 200 (110x196)	200 cm	200 cm	196 cm	110 cm	225 cm	214 cm	8,7 cm
135 x 240 (133x236)	240 cm	240 cm	236 cm	133 cm	271 cm	254 cm	8,7 cm
270 x 270	270 cm	270 cm	-	-	-	284 cm	8,7 cm
300 x 300	300 cm	300 cm	-	-	-	314 cm	8,7 cm
202 x 270 (192x256)	270 cm	270 cm	256 cm	192 cm	320 cm	284 cm	8,7 cm
225 x 300 (213x284)	300 cm	300 cm	284 cm	213 cm	355 cm	314 cm	8,7 cm
151 x 270 (144x256)	270 cm	270 cm	256 cm	144 cm	294 cm	284 cm	8,7 cm
168 x 300 (160x284)	300 cm	300 cm	284 cm	160 cm	326 cm	314 cm	8,7 cm



Dimensions	Poids Net	Poids brut	Emballage L x l x H
150 x 150 cm	14,0 kg	16,0 kg	205,6 x 17,9 x 18,6 cm
180 x 180 cm	16,0 kg	19,0 kg	235,6 x 17,9 x 18,6 cm
200 x 200 cm	17,0 kg	20,0 kg	235,6 x 17,9 x 18,6 cm
240 x 240 cm	20,0 kg	23,0 kg	305,6 x 17,9 x 18,6 cm
270 x 270 cm	27,0 kg	31,0 kg	355,6 x 17,9 x 18,6 cm
300 x 300 cm	28,0 kg	32,0 kg	355,6 x 17,9 x 18,6 cm



## LE COFFRE D' INTEGRATION POUR ECRAN SQUARE



### DONNEES TECHNIQUES

BASE (cm) de l'écran	A Longueur coffre	B L hors tout	C Largeur coffre	D l hors tout	E hauteur	F Entraxe de fixation	G
150 cm	164,0 cm	169,0 cm	9,5 cm	14,5 cm	14,0 cm	160,5 cm	12,5 cm
180 cm	194,0 cm	199,0 cm	9,5 cm	14,5 cm	14,0 cm	190,5 cm	12,5 cm
200 cm	214,0 cm	219,0 cm	9,5 cm	14,5 cm	14,0 cm	210,5 cm	12,5 cm
240 cm	254,0 cm	259,0 cm	9,5 cm	14,5 cm	14,0 cm	250,5 cm	12,5 cm
270 cm	284,0 cm	289,0 cm	9,5 cm	14,5 cm	14,0 cm	280,5 cm	12,5 cm
300 cm	314,0 cm	319,0 cm	9,5 cm	14,5 cm	14,0 cm	310,5 cm	12,5 cm

Pour la découpe plafond prévoir côtes **A + 1 cm** et **C + 1 cm**

**Le coffre doit être fixé à la dalle béton avant recouvrement du faux plafond**

