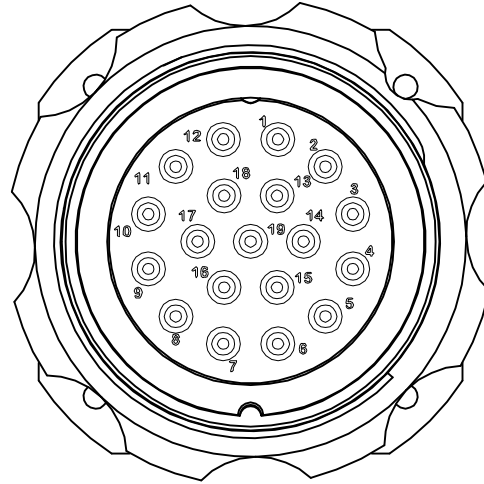
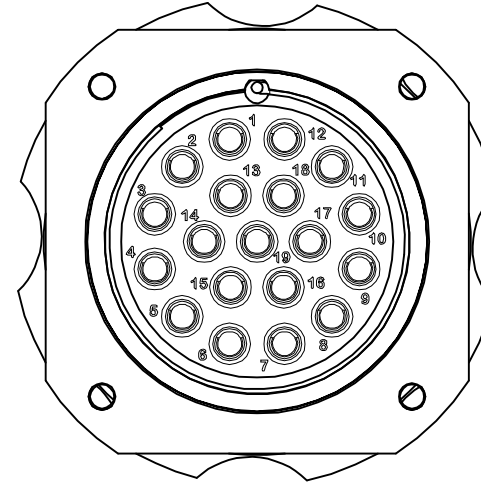



FRONT SIDE



WIRING SIDE



Fecha	Autorizado	Descripción de la modificación		Mod.
Material		Escala	Denominación MALE RECEPTACLE WITH COUPLING NUT	
Norma		1:1	419AR PLANFORM	
Tratamiento			Referencia	Familia S92
Acabado				Tipo T-40
Proyectado		Ubicación		
Dibujado César Zamanillo 29/08/18		Planos comerciales / S92 / Distribucion de contactos / T40		