

Projecteur LED Della 50W, 4500lm

Projecteur LED à détecteur PIR optionnel



Description générale

Les projecteurs Kosnic constituent un produit de remplacement idéal aux projecteurs halogènes, particulièrement énergivores. Conçue pour être utilisée en extérieur, cette gamme intègre des produits très compétitifs bénéficiant d'une longue durée de vie et d'une grande efficacité lumineuse. Leur détecteur optionnel orientable offre un atout supplémentaire indéniable par rapport à l'offre disponible sur le marché.

Principaux atouts

- Jusqu'à 85% d'économie d'énergie par rapport aux projecteurs halogènes traditionnels
- Détecteur PIR orientable en option (réf. KPT-PIR-FLD)
- Luminaire de classe I, IP65 (IP54 avec détecteur PIR)
- Flux lumineux élevé (4500 lumens)
- Longue durée de vie de 40 000 heures
- Démarrage instantané
- Émission d'UV négligeable
- Absence de mercure

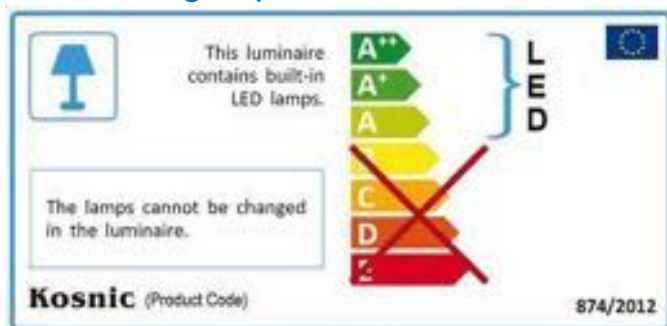
Caractéristiques

Référence du produit	KFLDHS50Q65-W40-BLK	KFLDHS50Q65-W65-BLK
Puissance nominale (W)	50	50
Tension d'alimentation	220-240Vac 50-60Hz	220-240Vac 50-60Hz
Intensité du courant (mA)	229	229
Classe et indice de protection	Classe I, IP65 (IP54 avec détecteur PIR)	Classe I, IP65 (IP54 avec détecteur PIR)
Connexion	1m of H05RN-F 3x1.0mm2 cable.	1m of H05RN-F 3x1.0mm2 cable.
Flux lumineux (lm)	4500	4500
Température de couleur (K)	4000K blanc neutre	6500K blanc froid = lumière du jour
Durée de vie nominale (h)	40000	40000
Angle de diffusion (°)	110	110
Gradation	Non	Non
Nombre de cycles de commutation	50000	50000
Temps de préchauffage	Allumage instantané	Allumage instantané
Adapté à l'éclairage d'accentuation	Non	Non
Largeur (mm)	226	226
Hauteur (mm)	220	220
Epaisseur (mm)	56	56
Longueur de la surface de fixation (mm)	210	210
Mercure (mg)	0	0
Puissance (W)	50.0	50.0
Flux lumineux (lm)	4500	4500
Durée de vie (h)	40000	40000
Facteur de puissance	0.95	0.95
Pic d'intensité lumineuse en candelas (cd)	1720	1720
Facteur de maintenance du flux lumineux	0.80	0.80
Déviation colorimétrique standard (SDCM)	< 6	< 6
Indice de rendu des couleurs (IRC)	83	83
Durée d'allumage (s)	0.45	0.45
Température ambiante d'utilisation (°C)	-20 à 40	-20 à 40

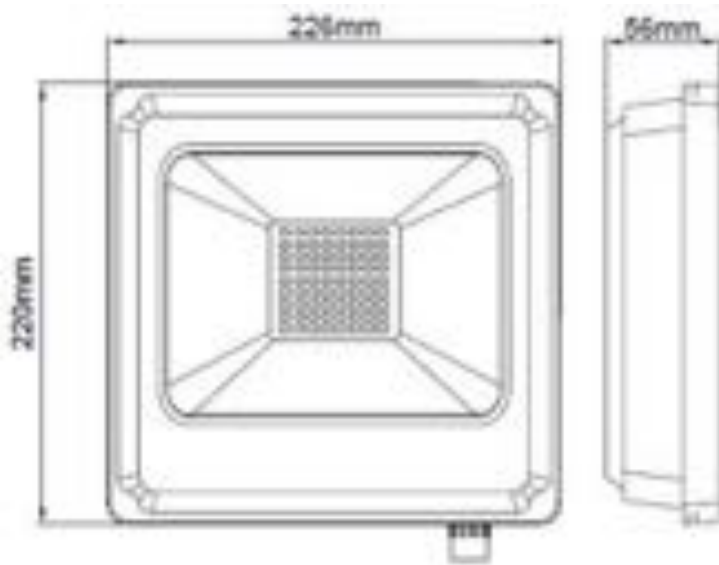
Options

Détecteur de présence PIR	KPT-PIR-FLD
---------------------------	-------------

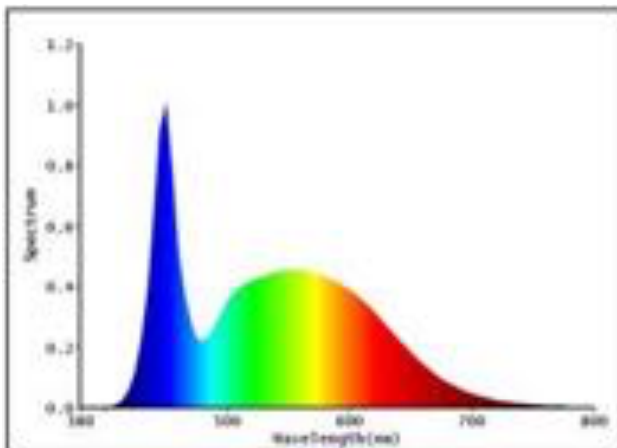
Label énergétique



Dimensions



Informations photométriques



6500K