

Mini treuil portatif, PULLEY-MAN 300 kg - Kit Complet



Mini treuil portable 300 kg idéal pour vous aider sur tous vos lieux d'intervention. Il représente une aide supplémentaire pour les équipes chargées de tous types de travaux de maintenance, réparation et d'entretien.

Utilisation :

- Levage de charges
- Traction/halage de charges
- Travaux légers : maintenance, entretien, réparation, pose, installation...
- Petits chantiers
- Agriculture
- Secourisme
- Motoculture
- Quad
- Bricolage.

Qualités techniques

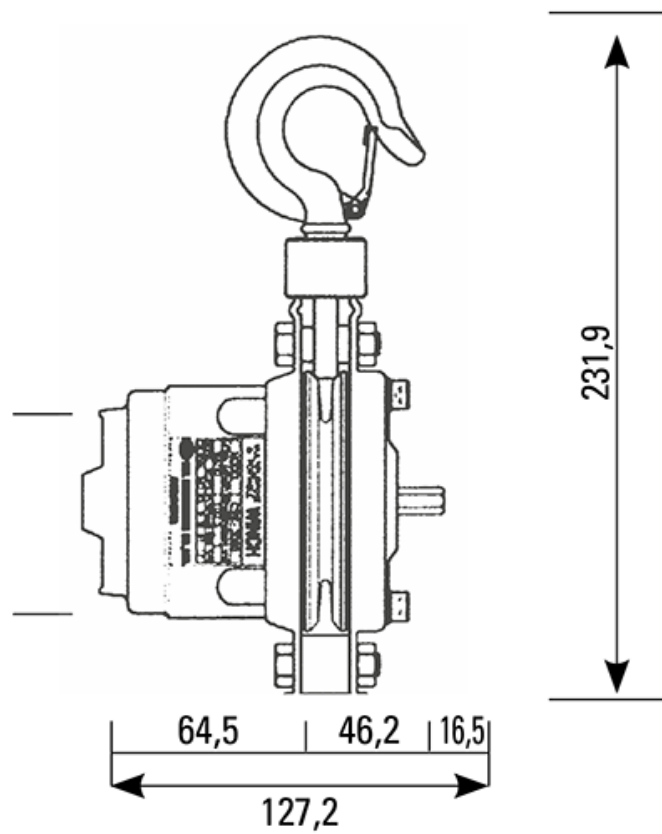
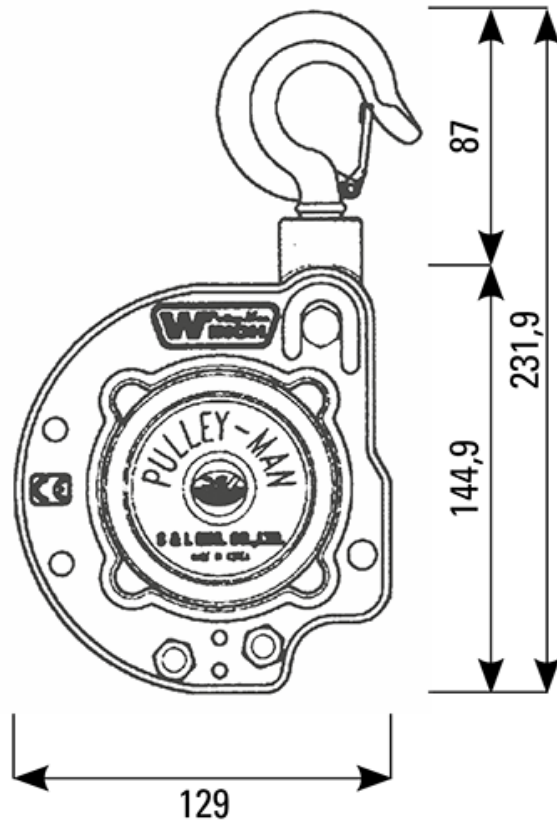
- Crochet de suspension pour en faciliter la mise en place.
- Kit complet comprenant : mallette, treuil, perceuse, chargeur, élingue, manilles. Egalement disponible en version kit mallette simple comprenant la mallette et le treuil.
- Ce mini treuil peut également être vendu seul.
- Faible encombrement.
- Léger.
- Portable.
- Travaille dans toutes les positions.
- Mise en service très simple : il suffit d'utiliser une visseuse-perceuse électrique pour actionner le treuil. La vitesse de levage est déterminée par celle de la visseuse-perceuse électrique.
- Longueur de câble illimitée en traction.
- Longueur de câble limitée à 50 m en levage (au-delà de 12 m, perte de 10% de force de levage par tranche de 10 m).
- Système automatique de maintien de la charge (réducteur frein autofreiné breveté).
- Livré en standard avec 12 m de câble acier galvanisé type aviation Ø 4,76 mm.
- Options possibles : kit câble avec boucle 20 m, kit câble avec boucle 40 m, kit câble avec boucle au mètre, support mural, moufle pour doublement de la charge (600 kg sur 2 brins en levage, de 900 à 3000 kg sur 2 brins en halage selon degré de la pente).

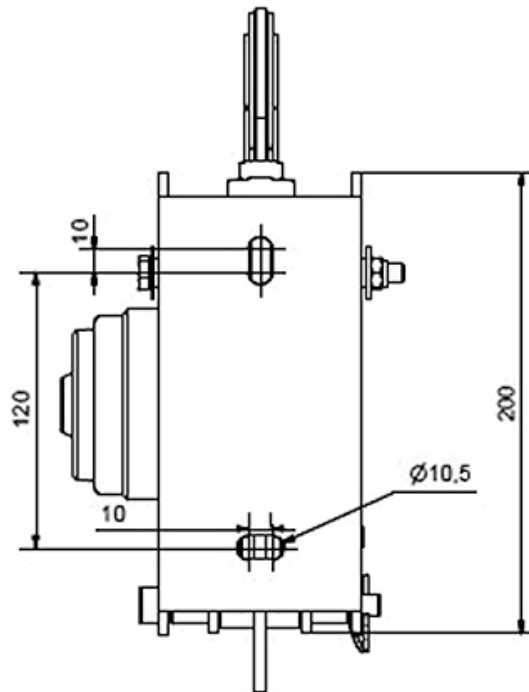
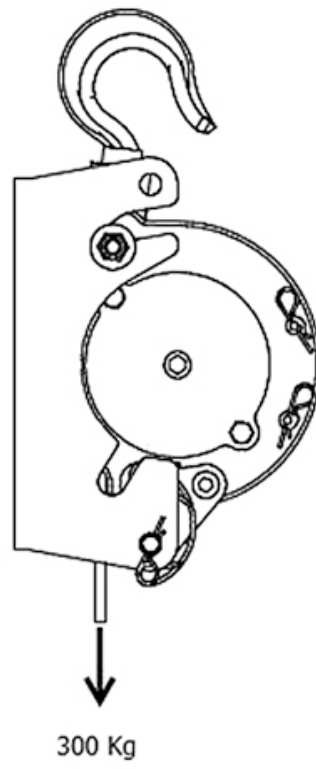
Caractéristiques techniques du Mini treuil portatif, PULLEY-MAN 300 kg - Kit Complet

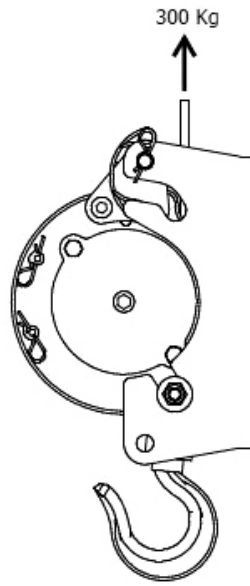
Force couche supérieure kg	300
Cap. halage (charge sur roues, pente 6°) kg	1500
Cap. halage (charge sur roues, pente 12°) kg	975
Cap. halage (charge sur roues, pente 16°) kg	825
Cap. halage (charge sur roues, pente 27°) kg	585
Cap. halage (charge sur roues, pente 30°) kg	450
Câble Ø mm	4,76
Poids (avec 12 m de câble et crochet) kg	7,5

Dimensions

A mm	231,9
B mm	129
C mm	144,9
D mm	87
E mm	127,2
F mm	64,5
G mm	46,2
H mm	16,5
I mm	197
J mm	149,5
K mm	130
L mm	149
M mm	44







Caractéristiques techniques des autres modèles de la gamme

Références	PULLEYMAN-UNIT	PULLEYMANKITCOMP	PULLEYMAN-KITSIMP	PULLEYMANKITCABL	PULLEYMANKITCABL
		LET	LE	E12	E20
Force couche supérieure kg	300	300	300		
Cap. halage (charge sur roues, pente 6°) kg	1500	1500	1500		
Cap. halage (charge sur roues, pente 12°) kg	975	975	975		
Cap. halage (charge sur roues, pente 16°) kg	825	825	825		
Cap. halage (charge sur roues, pente 27°) kg	585	585	585		
Cap. halage (charge sur roues, pente 30°) kg	450	450	450		
Câble Ø mm	4,76	4,76	4,76	4,76	4,76
Poids (avec 12 m de câble et crochet) kg	7,5	7,5	7,5		

Références	PULLEYMANKITCABL	PULLEYMANKITCABL	PULLEYMANKITCABL
	E30	E40	E50
Force couche supérieure kg			
Cap. halage (charge sur roues, pente 6°) kg			
Cap. halage (charge sur roues, pente 12°) kg			
Cap. halage (charge sur roues, pente 16°) kg			
Cap. halage (charge sur roues, pente 27°) kg			
Cap. halage (charge sur roues, pente 30°) kg			
Câble Ø mm	4,76	4,76	4,76
Poids (avec 12 m de câble et crochet) kg			



HUCHEZ vous conseille

Ce mini treuil, facile à mettre en place, est utilisable avec toutes visseuses, avec ou sans fil. Facilement transportable.



HUCHEZ
4, rue Michel Hammid
60420 FERRIERES – France
☎ +33 (0) 3 44 51 11 33
Site internet : www.huchez.com
E-mail : contact@huchez.fr



SERVICE
CLIENTS



Pour en savoir plus, n'hésitez pas à nous contacter !
To know more, please contact us!