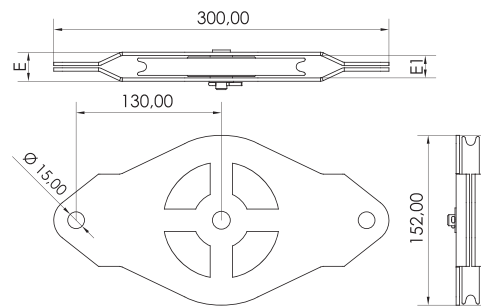
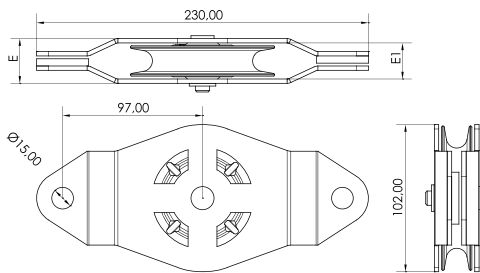


POULIE CISEAU DOUBLE

Poulies ciseau pouvant se placer sur un câble ou un cordage déjà installé.
Elles sont équipées d'un réa sur roulement à bille ou bague bronze, permettant le passage de cordage et de câble d'acier.
La CMU indiquée est celle de la tension à la suspenste de la poulie, en configuration la plus défavorable.

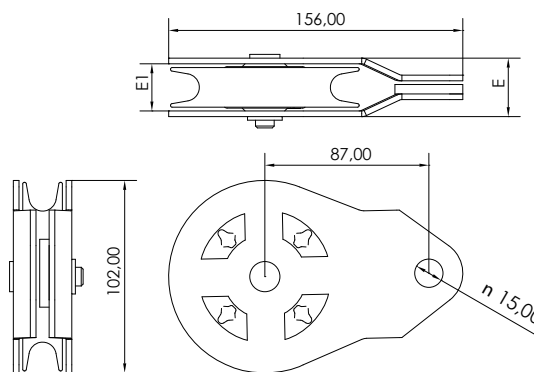


POULIE CISEAU D - RÉA Ø 100 mm							
RÉA	Gorge	Dimensions		Poids Kg	CMU DaN	Réf GODET	Modèle REGL'ARTECH
		E	E1				
REANY 026	8	26	20	0,90	200	POUCI 108	PCD 100 1R8
REANY 310	14	31	25	1,00	200	POUCI 114	PCD 100 1R14
POULIE CISEAU D - RÉA Ø 150 mm							
REANY 028	8	26	20	1,50	200	POUCI 150	PCD 150 1R8
REANY 315	18	36	30	1,60	200	POUCI 151	PCD 150 1R18



POULIE CISEAU SIMPLE

Poulies ciseau pouvant se placer sur un câble ou un cordage déjà installé.
Elles sont équipées d'un réa sur roulement à bille permettant le passage de cordage et de câble d'acier.
La CMU indiquée est celle de la tension à la suspenste de la poulie, en configuration la plus défavorable.



POULIE CISEAU D - RÉA Ø 100 mm							
RÉA	Gorge	Dimensions		Poids Kg	CMU DaN	Réf GODET	Modèle REGL'ARTECH
		E	E1				
REANY 026	8	26	20	0,50	200	POUCI 107	PCS 100 1R8
REANY 310	14	31	25	0,60	200	POUCI 113	PCS 100 1R14