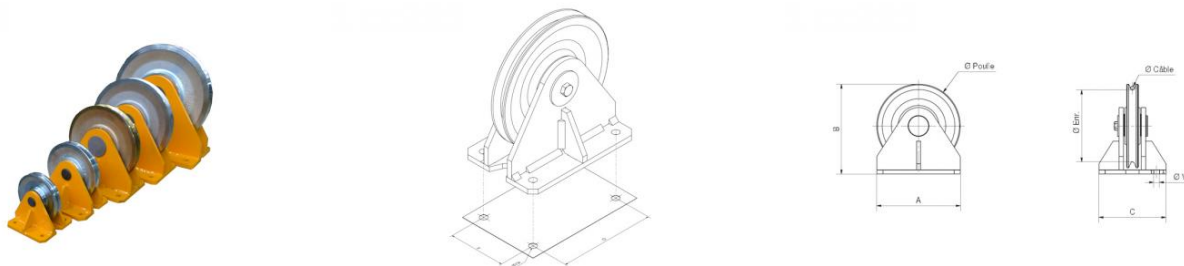
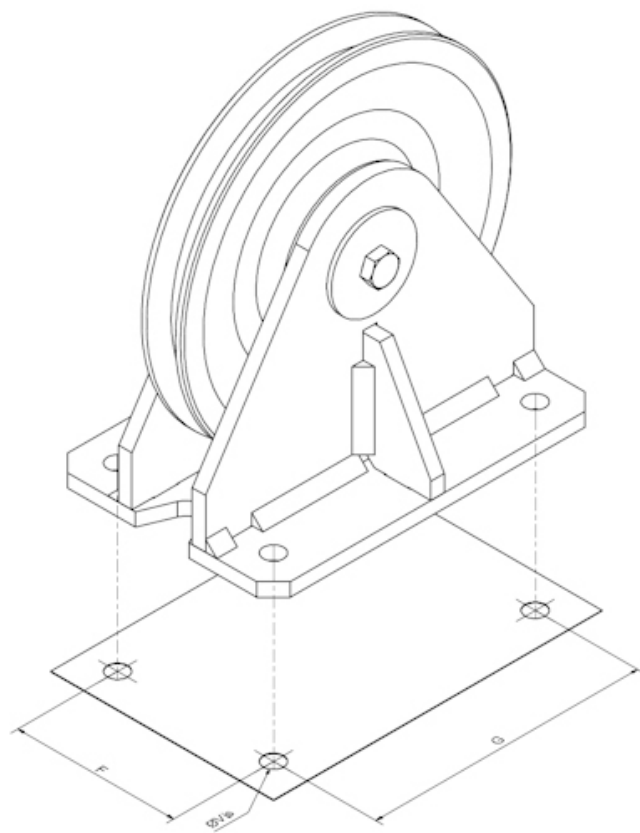


Poules de renvoi fixes avec chapes en équerre PF22/24, Ø câble = 22/24 mm**Qualités techniques****Caractéristiques techniques du Poules de renvoi fixes avec chapes en équerre PF22/24, Ø câble = 22/24 mm**

Références	PF22-24
Câble Ø mm	22/24
Poids kg	265
Ø ext. réas mm	570
Force maxi. au câble kg, à 180°	11500
Force maxi. au câble kg, à 90°	16000

Dimensions

Références	PF22-24
A mm	570
B mm	610
C mm	370
Ø E mm	500
Ø V mm	32
F mm	260
G mm	460



Caractéristiques techniques des autres modèles de la gamme

Références	PF4	PF5	PF6/7	PF8-9	PF12/13
Câble Ø mm	4	5	6/7	8/9	12/13
Poids kg	1	1,5	5	11	29
Ø ext. réas mm	80	100	150	200	297
Force maxi. au câble kg, à 180°	350	600	1000	1600	4000
Force maxi. au câble kg, à 90°	500	850	1400	2300	5700

Références	PF15/16	PF17/18	PF20	PF22-24
Câble Ø mm	15/16	17/18	20	22/24
Poids kg	54,6	88,4	151,7	265
Ø ext. réas mm	375	425	510	570
Force maxi. au câble kg, à 180°	5500	7300	9200	11500
Force maxi. au câble kg, à 90°	7800	10300	13000	16000



HUCHEZ
 4, rue Michel Hammid
 60420 FERRIERES – France
 ☎ +33 (0) 3 44 51 11 33
 Site internet : www.huchez.com
 E-mail : contact@huchez.fr



**SERVICE
 CLIENTS**



Pour en savoir plus, n'hésitez pas à nous contacter !
To know more, please contact us!