

LED PAR38 - Dimmable

Équivalent 140 W



FICHE TECHNIQUE

Informations produit

La gamme LED PAR de Tungsram génère un faisceau lumineux de haute intensité et permet de réaliser des économies d'énergie substantielles. La conception améliorée de la lampe PAR38 d'une puissance équivalente à 140 W permet à présent de varier d'intensité à 2 400 candelas. Sa durée de vie de 25 000 heures réduit fortement le coût de maintenance grâce à des remplacements moins fréquents.

Caractéristiques et avantages

- Lentille améliorée
- Dimmable
- Classe énergétique F
- Rendement lumineux total : 1 500 lm
- Durée de vie de 25 000 heures (L70)
- Disponible en 3 000 K
- Les lampes PAR38 sont adaptées à une utilisation en milieu humide (IP65)
- Garantie : 2 ans, avec un maximum de 8 000 heures d'allumage dans les conditions de garantie définies par Tungsram

Application areas



Commerces



Jardins



Garages



Locaux
d'habitation



Hôtellerie

Conformité

EN 55015	Limites et méthodes de mesure des perturbations radioélectriques produites par les appareils électriques d'éclairage
EN 61547	Spécification relatives aux équipements pour l'éclairage à usage général. Exigences en matière d'immunité CEM
EN 61000-3-2	Limites pour les émissions de courant harmonique (courant assigné ≤ 16 A)
EN 61000-3-3	Limitation des fluctuations de tension et du papillotement dans les réseaux publics d'alimentation basse tension (courant assigné ≤ 16 A)
EN 62560	Lampes à DEL autoballastées pour l'éclairage général fonctionnant à des tensions > 50 V - Spécifications de sécurité.
CEI/EN 62493	Évaluation d'un équipement d'éclairage relativement à l'exposition humaine aux champs électromagnétiques

Récapitulatif des caractéristiques techniques

Code produit	Description du	Puissance nominale/ assignée (W)	Culot	Angle de faisceau nominal/ assigné(°)	Rendement lumineux nominal/ assigné (lm)	Intensité de crête nominale (cd)	Durée de vie nominale/ assignée (L70/B50, en heures)	T°K	EEC (K)
93111229	LED Esmart PAR38 15W(140) 830 E27 40° TU	15.0	E27	40	1200	2400	25 000	3000	F

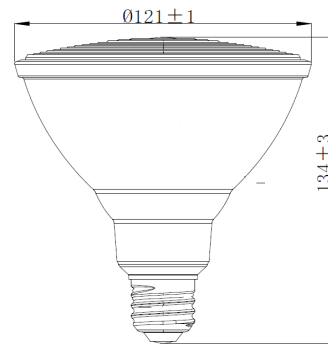
Energy efficiency class (A-G)*



Spécificités communes

- Indice de rendu des couleurs : >80
- Tension d'entrée : 220-240 V
- Temps de préchauffage : Amorçage instantané
- Facteur de puissance : 0,9
- Maintien du flux lumineux en fin de vie : 0,7
- Cycles d'allumage/extinction : 25 000
- Homogénéité de couleur : <SDCM 6
- Consommation d'énergie : 15,0 kWh/1 000 h

Dimensions (mm)



Température de fonctionnement recommandée

Tc max. pour L70/B50 - 60 °C
Point d'essai thermique



Emballage

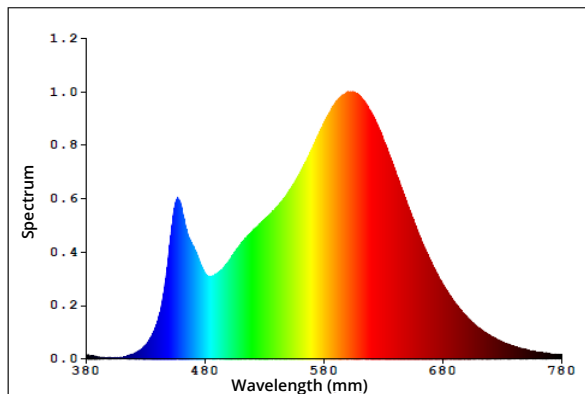


Fonctionnement et maintenance

- Stockez et utilisez les lampes de la même manière que les lampes halogènes ou à incandescence traditionnelles.
- Les lampes et les douilles doivent être protégées contre toute contamination.
- N'utilisez pas la lampe si l'ampoule est cassée.
- Vérifiez que la lampe est froide avant de la remplacer.
- Cette lampe LED PAR38 est une lampe à intensité variable.
- Les lampes LED Esmart™ PAR38 15 W sont à intensité variable avec la plupart des contrôleurs de tous niveaux.

Pour plus d'informations, consultez notre site Internet www.tungram.com/dimming-led.

Répartition spectrale



Toutes les valeurs comprises entre 180 400 nm sont nulles.