

SOCLE de PRISE SAILLIE INTERRUPTIBLE 32A 5P 400V IP67 VERROUIL. DUO: 5608N



- interruptible
- avec mécanisme de verrouillage DUO
- socles de prises de courant CEE sont cadennassables

Information sur le produit

Ampère	32 A
Pôles	5p
Volt	400V
Position horaire	6 h
Hertz	50-60 Hz
Technique de raccordement	avec bornes à vis
Contacts	Standard
Indice de protection	IP 67

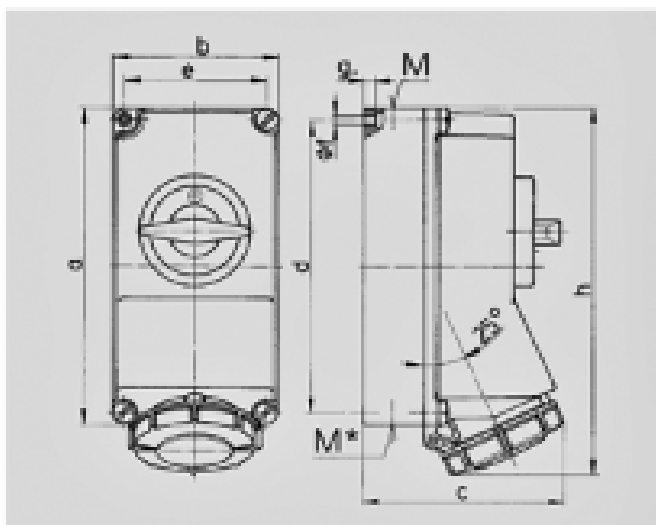


Schéma	Amp. Pôles	16			32		
		3	4	5	3	4	5
1 MB 207							
Dim. en mm	a	225	225	225	225	225	225
	b	118	118	118	118	118	118
	c	144	146	147	152	152	153
	d	208	208	208	208	208	208
	e	101	101	101	101	101	101
	f	6,3	6,3	6,3	6,3	6,3	6,3
	g	8	8	8	8	8	8
	h	252	255	259	268	268	274
	M	1xM25 et 1xM32			1xM25 et 1xM32		
	M*	2x25	2x25	2x25	2x25	2x25	2x25
	Câble Ø jusqu'à mm	25	25	25	25	25	25
	Raccordement de câbles de f à mm²	1,5	1,5	1,5	2,5	2,5	2,5
		-4	-4	-4	-10	-10	-10