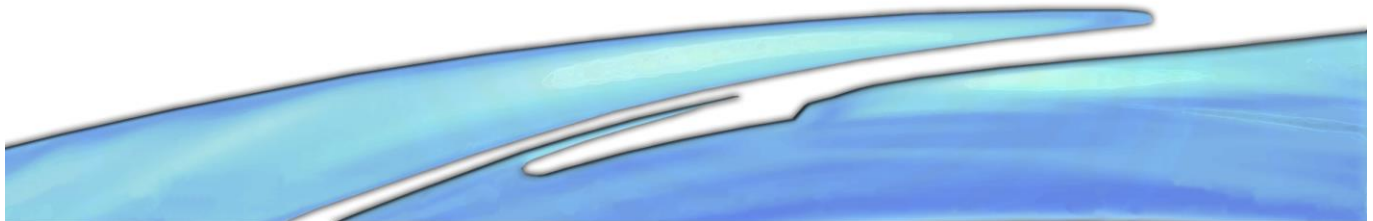




Le design, la puissance, la technologie, le silence

CADREUR

MINI TWINLED



Le cadreur **MINI TWINLED** est le premier projecteur LED au faisceau puissant, disposant de qualités lumière supérieures, dédié aux lieux d'exposition. Issu de technologies de pointe éprouvées dans le milieu du spectacle, il allie design, compacité, IRC et puissance lumineuse remarquables.

De sa conception à sa réalisation, une attention toute particulière a été portée afin de le rendre discret visuellement, facile à manipuler et à entretenir.

Son dispositif de refroidissement est totalement silencieux.

Sa lumière extraordinaire permet une grande mise en valeur des objets et des œuvres exposés. La netteté des 4 couteaux permet de faire une découpe parfaite des objets exposés. Pouvant être fixé sur rail 3 allumages ou sur structure tubulaire, il s'adapte à tous les lieux.

Un potentiomètre rotatif permet d'ajuster le niveau lumineux du projecteur en fonction des besoins. Une version pilotable en DMX512 est disponible en option.

Finition noire, blanche (option) ou grise (option).

Luminosité équivalente à une lampe 75W halogène*

Températures de couleur : 4000K (IRC>90)**

Tension alimentation : 180/240 Volts, 50/60 Hz

Consommation : 30 Watts

Angles d'ouvertures : 16°/35°

Poids : 1,86 kg

Le projecteur est livré avec un câble d'alimentation (3x0,75mm²) de longueur 0,5m (fiche d'alimentation non fournie) et un jeu de 4 couteaux droits.

Options : porte gobo, fiche mâle montée sur câble, adaptateur rail 3 allumages, version USA, version Japon

*mesures indicatives non contractuelles, ** autre température de couleurs sur demande.

RVE Téléphone : +33 (0)1 60 61 53 00 – Fax : +33 (0)1 60 01 19 10 – E-mail : commerce@rvetec.com – Website : www.rvetec.com

Principales fonctions:

Réglage du niveau de luminosité directement sur le projecteur à l'aide d'un potentiomètre ou par un signal DMX512 (option).

Adaptateur pour rail 3 allumages (option)

Molette permettant de bloquer le projecteur dans la position souhaitée

Réglage de l'angle du zoom et de la netteté par deux molettes situées de part et d'autre du projecteur

Taille réduite pour une installation en tous lieux

Zoom 16°/35° rotatif à 360°

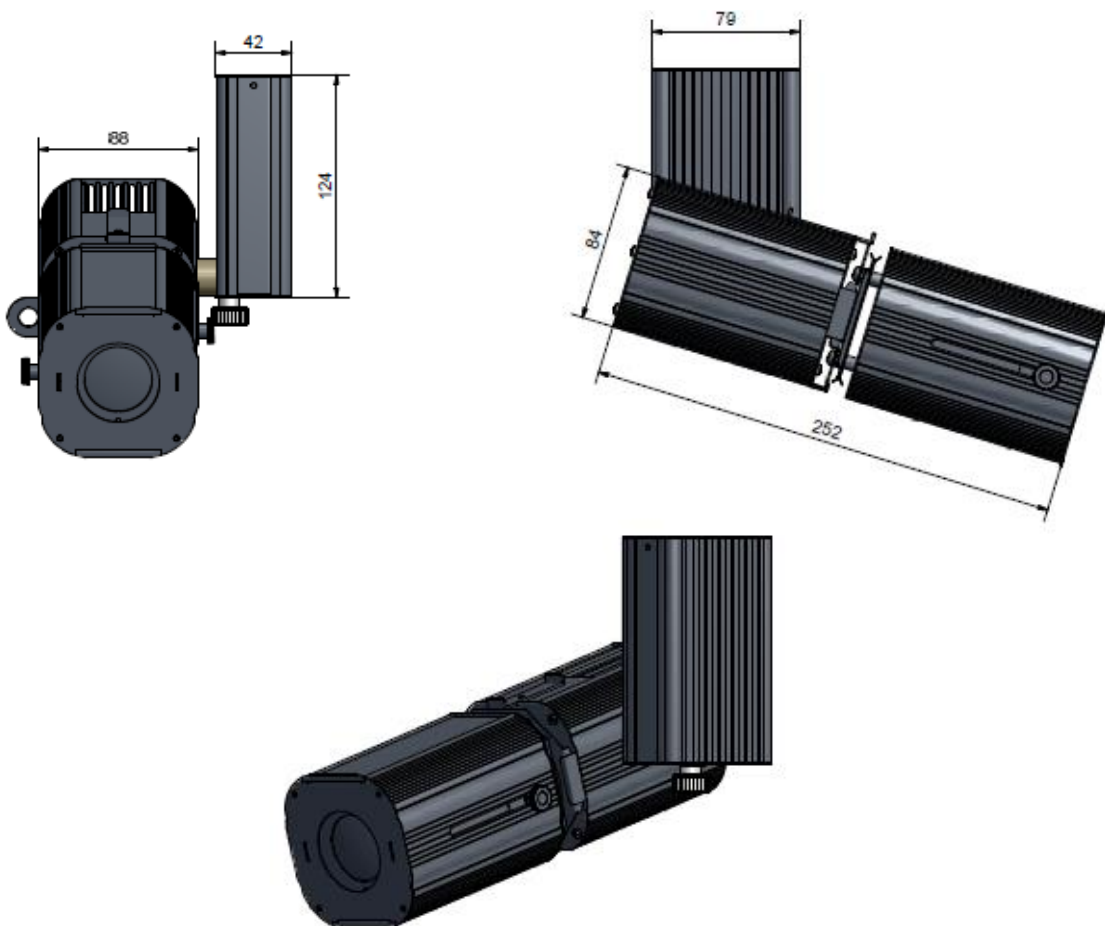
Optique de qualité permettant une grande netteté des coupes

Projection de gobo (option)



Données photométriques sur demande

Dimensions (en mm) :



Conforme à la norme EN60598-2-17 07/92 – Marquage CE effectué suivant les directives 89/336/CEE & 73/23/CEE. Environment1. MINI TWINLED est une marque déposée de RVE. SAS. Cet appareil conçu pour fonctionner sur tout réseau public ou privé d'alimentation répondant à la norme NF EN 50160, est destiné à un usage professionnel. Minitwinledcasseur_fr_ft02_120116. Document non contractuel, RVE SAS se réserve le droit d'apporter sans avis préalable toute modification dans les spécifications ou la construction du matériel décrit.

RVE Téléphone : +33 (0)1 60 61 53 00 – Fax : +33 (0)1 60 01 19 10 – E-mail : commerce@rvetec.com – Website : www.rvetec.com