



FICHE TECHNIQUE INDIVIDUELLE

01-nov-00

NOM : VM 50/75 TEGi



MARQUE : MOLE RICHARDSON
Sarl Epi d'Or Diffusion

MODELE : PROJECTEUR / SPOT Basse Tension, de type CADREUR

SERIE : Luminaires à transformateur électronique (convertisseur) intégré

CODE INFORMATIQUE : SC 241 SC 242

FINITIONS : Blanc Noir

PUISSANCE MAXIMALE : 50 à 75 Watts

TENSION NOMINALE : 230 Volts - 50 Hertz

CLASSE ELECTRIQUE : Classe I

TYPE DE LAMPE : Tungstène / Halogène Dichroïque **DIAMETRE** : 50 mm

TYPE DE DOUILLE : Gu 5.3 **NOMBRE** : 1

NB : Appareil livré sans lampe

ESSAI AU FIL INCANDESCENT : 960 °C **IP** : 20

MOYENS DE RACCORDEMENT AU RESEAU :

Bloc(s) de jonction fixé(s)

Boîtier de raccordement

Cordon d'alimentation

Autres Câble souple fixé à demeure, raccordement extérieur au produit

CARACTERISTIQUES :

Dimensions : Voir dessin technique

Poids : 1600 g

Fixation : Trou Ø10,5 mm

Inclinaison : 70° **Rotation** : 360°

Gradation : Par commande individuelle (appareil équipé d'un potentiomètre)
Appareil équipé d'un interrupteur
Impossibilité de graduer à distance

Accessibilité lampe : Par déclipage du clapet supérieur, puis faire glisser la lampe
NB: Lors du remontage de la lampe, bien vérifier le positionnement des broches de la lampe par rapport aux trous de la douille

PRECAUTIONS : Veillez au réglage du train de lentilles (netteté de la tâche de lumière), en fonction de la distance et de la surface à éclairer
Effectuer le changement de la lampe hors tension
Distance de l'objet à éclairer supérieure à 0,5 mètres de l'appareil

ACCESSOIRES : Porte Verre Magnétique (PVM45)
Verres de couleur, sablés, anti-caloriques
Lentille pour effet Zoom
Gobos en verre ou en métal (pour projection de formes géométriques, images, dessins ou logos)

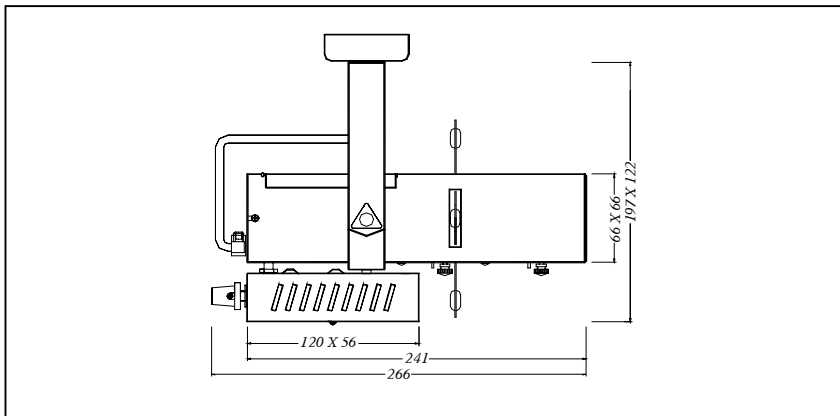


FICHE TECHNIQUE INDIVIDUELLE (suite)

01-nov-00

NOM : VM 50/75 TEGi

DESSIN TECHNIQUE :



DESCRIPTIF :

Corps acier, avec clapet articulé (accès lampe)
 Jeu d'étriers, deux vis de serrage
 Train de deux lentilles : une fixe et une mobile (réglage par vis)
 Système de porte couteaux et quatre couteaux acier
 Douille céramique TBT
 Câble silicone haute température
 Boîtier acier avec convertisseur 75VA
 Potentiomètre (commande de gradation individuelle)
 Interrupteur On/Off

PHOTOMETRIE :

