

Sie haben sich für das dynamische Doppelbändchenmikrofon M 160 von beyerdynamic entschieden. Vielen Dank für Ihr Vertrauen. Nehmen Sie sich bitte einige Minuten Zeit und lesen Sie diese Produktinformation vor Inbetriebnahme aufmerksam durch.

Anwendungen

- Hi-Hat
- Snare
- Saiteninstrumente
- Piano
- Saxophon
- akustische Gitarre
- MS-Stereophonie (zusammen mit M 130)

Anschluss

Das M 160 ist mit einem 3-poligen XLR-Stecker ausgestattet. Sie können es an jeden Mikrofoneingang anschließen. Zur besseren Signalübertragung sollten Sie symmetrische Kabel verwenden. Erhältliche Kabel siehe „Zubehör optional“.

Inbetriebnahme

- Die am Korbring des Mikrofons aufgebrachten beiden roten Markierungen kennzeichnen die Längsachse der beiden Bändchen. Bei der Aufstellung des Mikrofons auf Stativen sollte darauf geachtet werden, dass diese Achse in vertikaler Richtung verläuft.
- Die hervorragende Übertragungsqualität des M 160 und seine Hypernierencharakteristik mit einer Störschallauslöschung von 25 dB bei 110°, die seitliche Schallreflexionen und störenden Fremdschall wirkungsvoll unterdrückt, machen das M 160 zu einem idealen Mikrofon, wo höchste Ansprüche an die Aufnahme- oder Übertragungstechnik gestellt wird.

Pflege

Zum Reinigen von Mikrofonschaft und Mikrofonkorb nehmen Sie ein feuchtes, weiches Tuch. Bei Bedarf können Sie ein mildes Reinigungsmittel (z. B. Geschirrspülmittel) verwenden, auf keinen Fall jedoch lösemittelhaltige Reiniger. Achten Sie darauf, dass keine Flüssigkeit in den Mikrofonkopf läuft.

Service

Im Servicefall wenden Sie sich bitte an autorisiertes Fachpersonal. Öffnen Sie das Mikrofon auf keinen Fall selbst, Sie könnten sonst alle Garantieansprüche verlieren.

Version

Bez.	Beschreibung	Best.-Nr.
M 160	Dyn. Doppelbändchenmikrofon, Hyperniere, inkl. Mikrofonklammer MKV 8	100.668

Zubehör optional

Kabel		
BMC 05 FM	Standard-Mikrofonkabel XLR-XLR, 5 m lang	434.787
BMC 10 FM	Standard-Mikrofonkabel XLR-XLR, 10 m lang	434.795
Stativ		
GST 500	Mikrofonstativ, 3/8", Höhe 0,85 - 1,60 m, mit ausziehbarem Schwenkarm G 500	406.252

Entsorgung

Dieses Produkt darf am Ende seiner Lebensdauer nicht über den normalen Haushaltsabfall entsorgt werden, sondern muss an einem Sammelpunkt für das Recycling von elektrischen und elektronischen Geräten abgegeben werden. Das Symbol auf dem Produkt, der Gebrauchsanweisung oder der Verpackung weist darauf hin.



Thank you for selecting the M 160 double ribbon microphone. Please take some time to read carefully through this product information before setting up the equipment.

Applications

- Hi-Hat
- Snare
- String instruments
- Piano
- Saxophone
- acoustical guitar
- MS-Stereophony (in conjunction with M 130)

Connection

The M 160 is equipped with a 3-pin XLR-plug. The microphone can be connected to any microphone input. For best results we recommend the use of balanced microphone cables into a balanced microphone input. Refer to “Optional Accessories”.

Setting up

- The two red dots on the ring around the microphone head mark the longitudinal axis of the two ribbons. When setting up the microphone on stands, make sure that this axis runs vertically.
- The M 160 features excellent transmission qualities. Its hypercardioid polar pattern with a noise cancellation of 25 dB at 110° suppresses lateral sound reflections and external noise effectively. Therefore, the M 160 is an ideal microphone for applications demanding the very best in recording and transmission technology.

Maintenance

For cleaning the microphone shaft and basket use a soft, damp cloth. If necessary use a mild cleansing agent (such as washing-up liquid), no solvent agents and take care not to allow any water drops into the transducer element.

Service

Servicing must be carried out by qualified service personnel only. Dismantling the microphone yourself will invalidate the guarantee.

Version

Model	Description	Order #
M 160	Dynamic double ribbon microphone, hypercardioid, incl. MKV 8 microphone clamp	100.668

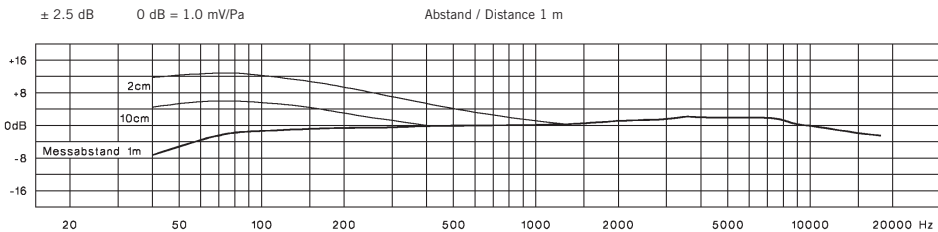
Optional Accessories

Cables		
BMC 05 FM	Standard microphone cable XLR-XLR, 5 m long	434.787
BMC 10 FM	Standard microphone cable XLR-XLR, 10 m long	434.795
Stand		
GST 500	Microphone stand, 3/8", height 0.85 - 1.60 m, with telescopic G 500 boom	406.252

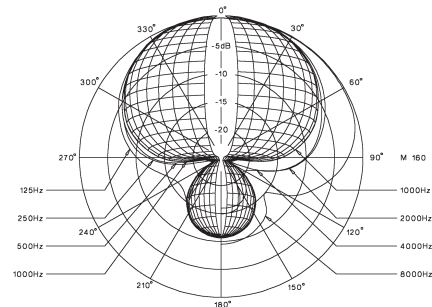
Disposal

This symbol on the product, in the instructions or on the packaging means that your electrical and electronic equipment should be disposed at the end of its life separately from your household waste. There are separate collection systems for recycling in the EU. For more information, please contact the local authority or your retailer where you purchased the product.





Richtdiagramm • Polar Pattern •

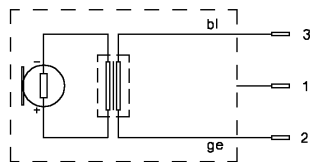


Schaltbild

Polarität: Ein positiver Schalldruck erzeugt eine positive Spannung am gelben Kabel (Anschl. 2).

Wiring Diagram

Positive pressure produces positive voltage on yellow lead (pin 2).



Technische Daten

- Wandlerprinzip Dynamisch
- Arbeitsprinzip Druckgradienten-empfänger
- Übertragungsbereich 40 - 18.000 Hz
- Richtcharakteristik Hypernieri
- Rückwärtsdämpfung bei 1 kHz > 25 dB bei 110 Grad
- Feldleerlauf-übertragungsfaktor bei 1 kHz (0 dB = 1 V/Pa) 1,0 mV/Pa = -60 dBV
- Nennimpedanz 200 Ω
- Nennabschlussimpedanz ≥ 1000 Ω
- Membrane Reinaluminium
- Gehäuse Messing
- Anschluss XLR, 3-pol., male
- Abmessungen:
 - Länge 156 mm
 - Schaftdurchmesser 23 mm
 - Kopfdurchmesser 38 mm
- Gewicht ohne Kabel 156 g

Technical Specifications

- Transducer type Dynamic
- Operating principle Pressure gradient
- Frequency response 40 - 18,000 Hz
- Polar pattern Hypercardioid
- Rear attenuation at 1 kHz > 25 dB at 110°
- Open circuit voltage at 1 kHz (0 dB = 1 V/Pa) 1.0 mV/Pa = -60 dBV
- Nominal impedance 200 Ω
- Load impedance ≥ 1000 Ω
- Diaphragm Pure aluminium
- Case/finish Brass
- Connection XLR, 3-pin, male
- Dimensions:
 - Length 156 mm
 - Shaft diameter 23 mm
 - Head diameter 38 mm
- Weight without cable 156 g

M 160

DYNAMISCHES BÄNDCHENMIKROFON DYNAMIC RIBBON MICROPHONE

Produktinformation

Product Information

Informations de produit

www.beyerdynamic.com



beyerdynamic GmbH & Co. KG · Theresienstraße 8 · 74072 Heilbronn · Germany · Tel. +49 7131 617-0 · Fax +49 7131 617-204 · info@beyerdynamic.de

Weitere Vertriebspartner weltweit finden Sie im Internet unter www.beyerdynamic.com
Abbildungen nicht vertragsbindend. Änderungen vorbehalten.

For further distributors worldwide, please go to www.beyerdynamic.com
Non-contractual illustrations. Subject to change without notice.

DE-EN 7 / M 160 / 300.705 (03.18)