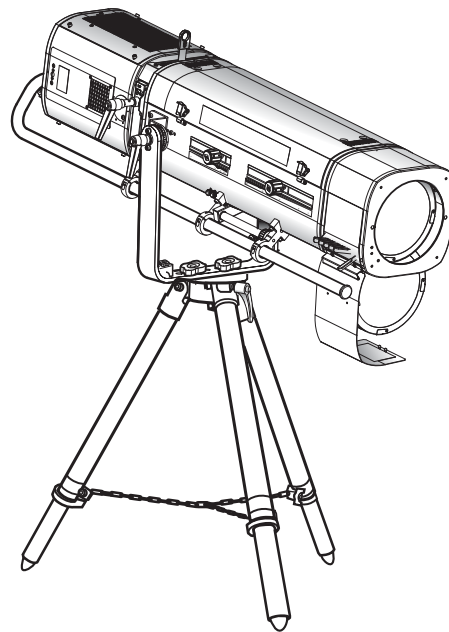


# LUCY / SUPER KORRIGAN FLO / VICTOR

## TECHNICAL FILE / DOSSIER TECHNIQUE :



## HOT RESTRIKE FOLLOWSPOTS / PROJECTEURS DE POURSUITE REAMORCAGE A CHAUD

- "LUCY" 1449 / 1449C : V2 (Manual)
- "LUCY" 1449B / 1449CB : V3 (DMX)
- "SUPER KORRIGAN" 1149 / 1149C : V2 (Manual)
- "SUPER KORRIGAN" 1149B / 1149CB : V3 (DMX)
- "FLO" 1459 / 1459C : V2a (Manual)
- "FLO" 1459B / 1459CB : V3 (DMX)
- "VICTOR" 1159 / 1159C : V3a (Manual)
- "VICTOR" 1159B / 1159CB : V4 (DMX)

VALIDATION : 19/07/11

**DN30934904**



**ROBERT JULIAT**



Vous venez de prendre possession de votre nouveau projecteur de poursuite et nous vous remercions de votre choix.

Le résultat que vous en obtiendrez dépendra pour beaucoup du soin que vous apporterez à son entretien, aussi nous vous conseillons de lire ces quelques pages qui ont été écrites à votre intention et de les conserver en cas de nécessité.

Ne manquez pas de nous faire part de vos idées ou suggestions ; c'est grâce à vous que le produit pourra évoluer.

Merci de votre attention.

ROBERT JULIAT

*You have in your possession a ROBERT JULIAT HMI followspot. We would like to congratulate you on your choice.*

*The performance of the followspot depends on the care you'll give to its maintenance. We advise you to read this manual and then keep it for reference.*

*Do not hesitate to come up with suggestions ; it's thanks to you that our products will continue to improve.*

*Thank you.*

*ROBERT JULIAT*

# CONTENTS

## Section : A **TECHNICAL DATA**

<i>User's instructions</i> .....	A - 1
<i>The identification plates</i> .....	A - 3
<i>Connections</i> .....	A - 5
<i>Placing the lamp &amp; switching on/off</i> .....	A - 7
<i>Admissible lamps</i> .....	A - 9

## Section : B **MAINTENANCE**

<i>Reflector, aspheric lens, spark-gap and filters</i> .....	B - 1
<i>Trouble shooting</i> .....	B - 3

## Section : C **SPARE PARTS LIST**

<i>Complete lighting unit*</i> .....	C - 1
<i>6 way colour changer unit - Boomerang*</i> .....	C - 2
<i>Complete lighting unit**</i> .....	C - 3
<i>6 way colour changer unit - Push/Pull</i> .....	C - 4
<i>Lens tube*</i> .....	C - 5 & 6
<i>Lens tube inner parts*</i> .....	C - 7
<i>Lens tube**</i> .....	C - 8 & 9
<i>Lens tube inner parts**</i> .....	C - 10
<i>Local control</i> .....	C - 11
<i>Lens tube inner parts</i> .....	C - 12
<i>Manual dimmer</i> .....	C - 13
<i>Motorised dimmer</i> .....	C - 14
<i>Lamp housing &amp; inner parts*</i> .....	C - 15
<i>Lamp housing &amp; inner parts**</i> .....	C - 16
<i>Lamp housing inner parts</i> .....	C - 17 & 18
<i>Trapdoor - manual version</i> .....	C - 19
<i>Trapdoor - motorised version</i> .....	C - 20
<i>Reflector holder</i> .....	C - 21
<i>Iris cassette</i> .....	C - 22
<i>Electrical diagrams</i> .....	C - 23 & 24

(\*) For Super Korrigan & Victor

(\*\*) For Lucy & Flo

# SOMMAIRE

## Section : A UTILISATION

Consignes d'utilisation .....	A - 2
Les plaques signalétiques .....	A - 4
Raccordements .....	A - 6
Mise en place de la lampe & mise en marche/extinction .....	A - 8
Lampes admissibles .....	A - 10

## Section : B ENTRETIEN

Miroir, lentille asphérique, éclateur et filtres.....	B - 2
Diagnostic de dysfonctionnement .....	B - 4

## Section : C NOMENCLATURE

Poursuite complète* .....	C - 1
Changeur 6 couleurs - type boomerang* .....	C - 2
Poursuite complète** .....	C - 3
Changeur 6 couleurs - type à tirettes "PUSH/PULL" .....	C - 4
Zoom* .....	C - 5 & 6
Pièces intérieures zoom* .....	C - 7
Zoom** .....	C - 8 & 9
Pièces intérieures zoom** .....	C - 10
Commande locale .....	C - 11
Pièces intérieures zoom.....	C - 12
Obturateur manuel.....	C - 13
Obturateur motorisé .....	C - 14
Lanterne & pièces intérieures* .....	C - 15
Lanterne & pièces intérieures** .....	C - 16
Pièces intérieures lanterne .....	C - 17 & 18
Trappe - version manuelle ..	C - 19
Trappe - version motorisée .....	C - 20
Porte miroir .....	C - 21
Cassette iris.....	C - 22
Schémas électriques .....	C - 23 & 24

(\*) Pour Super Korrigan & Victor

(\*\*) Pour Lucy & Flo



## Please read carefully all the instructions before operating the appliance.

### GENERAL INSTRUCTIONS

1. Not for residential use.
2. **Only qualified technicians are permitted to service these fixtures.**
3. In addition to the instructions indicated on this page, you must adhere to the relevant health and safety requirements of the appropriate EU Directives.
4. This fixture is in compliance with section 17: Lighting appliance for theatre stages, television, cinema and photograph studios. Standards NF EN 60598-1 and NF EN 60598-2-17.
5. This fixture is rated as IP20, and is for indoor use only.

### FIXTURE

6. **Warning:** high voltage ignition. Disconnect from the mains before any servicing.
7. Make sure the fixture is correctly mounted on an appropriate support.
8. The protection screens, lenses or U.V. filters must be replaced if there is any visual damage which might reduce their performance, for example, by cracks or deep scratches.
9. When hung or flown the fixture must be secured by another hanging accessory (such as a safety cable or bond) that is of suitable length.
10. The safety bond or cable must be securely attached at the back of the fixture. It must be as short as possible or rolled up as necessary to ensure the fixture does not travel any distance should it be dislodged.
11. Movable accessories (barn doors, HMI shutters, spill rings etc.) must also be secured with a suitable safety cable or bond at the front of the fixture.
12. Take into account the weight of both the fixture and the accessories when choosing the strength of the attachment point and the safety cable or bond.
13. Do not open the lighting fixture when the lamp is on.
14. Both the lamp and lamp housing heat up when powered. Wait until the fixture is cold before servicing.
15. Do not tamper with the design of the fixture nor any of its safety features.
16. Tighten the electrical mains cable connections regularly. Replace mains cable with an identical one if damaged.
17. Use only with correct power supply.

### Ventilation

18. Keep well away from flammable material.
19. Do not use outside. Do not cover. Do not permit the fixture to get wet.
20. To avoid overheating, do not obstruct air vents.
21. If the fixture has fans, make sure they are working correctly. If fans are not working, turn the fixture off immediately and service as necessary.

### Lamp



#### Danger

The discharge lamp used emits short-wave ultraviolet radiation which is harmful to skin and eyes.

22. Use only fully enclosed in the fixture.
23. Never look at the lamp directly.
24. Warning: U.V. rays : Protect your eyes.
25. Check that the lamp voltage corresponds to the mains voltage used.  
Do not use a lamp with power that is an incorrect type or voltage to the one that is indicated on the lamp housing or packaging.
26. The lamp must be replaced if it has been damaged or deformed by the heat.
27. Use only when bulb is in place.

### Cleaning

28. Do not touch the lamp or the mirror with your fingers.
29. Keep optical parts (lens, lamps, ...) clean with alcohol.
30. Regularly remove dust from the mirror with a soft and clean rag.
31. If the fixture has filters they must be cleaned frequently.

### POWER SUPPLY

32. Disconnect from the mains before any servicing.
33. Mains connection only. Do not connect to an "electronic output" (dimmer, static relay...).
34. Do not use outside. Do not cover.
35. The power supply has circuit breakers, which should always be kept accessible.
36. There is no maximum distance between the lighting unit and the power supply.
37. Check the mains voltage.

### PLEASE NOTE

These products have been built to conform to European standards relating to professional lighting equipment. Any modification made to our products will void the manufacturers' warranty



## Avant de mettre l'appareil sous tension, veuillez lire attentivement les instructions ci-après.

### CONSIGNES GÉNÉRALES

1. Impropre à l'usage domestique.
2. **Matériel professionnel : intervention par technicien qualifié uniquement.**
3. Outre les consignes d'utilisation figurant dans la présente notice, vous devrez respecter les prescriptions générales de sécurité et de prévention des accidents édictées par le législateur.
4. L'appareil auquel est attachée cette notice rentre dans la section 17 : luminaires pour éclairage de scènes de théâtre, des studios de télévision, de cinéma et de photographie. NF EN 60598-1 et NF EN 60598-2-17.
5. Ces appareils sont considérés IP20 et réservés à une utilisation intérieure.

### PROJECTEUR

6. **Attention** : amorçage haute tension. Isoler électriquement avant toute intervention.
7. Veiller à ce que le projecteur soit monté avec un support approprié.
8. Les écrans de protection, les lentilles ou les filtres à ultraviolets doivent être remplacés s'ils sont visiblement endommagés au point que leur efficacité en soit diminuée, par exemple par des fêlures ou des rayures profondes.
9. En position suspendue (crochet, boulon...), l'appareil doit obligatoirement être assuré par une suspension auxiliaire (élingue, chaîne...) convenablement dimensionnée et ancrée à l'arrière de l'appareil. La liaison devra être effectuée au plus court, au besoin avec plusieurs tours si la longueur de l'élingue ou de la chaîne le nécessite.
10. Les accessoires amovibles (coupe-flux, volets HMI...) doivent également être assurés par une élingue de taille appropriée, ancrée à l'avant de l'appareil. Tenir compte de leur poids pour la charge d'accrochage.
11. Ne pas ouvrir l'appareil sous tension.
12. Lampe et supports chauds. Attendre que l'appareil soit froid avant toute intervention.
13. Ne pas modifier la sécurité.
14. Resserer régulièrement les connexions et contrôler l'état des câbles.  
Si le câble est détérioré, le remplacer par un câble identique.
15. Utiliser l'appareillage d'alimentation approprié.

### Ventilation

16. Ne pas placer le projecteur à proximité d'une matière inflammable.
17. Ne pas utiliser à l'extérieur. Ne pas couvrir.
18. Pour éviter toute surchauffe de l'appareil, ne jamais boucher les passages d'air.
19. Si l'appareil comporte un ou plusieurs ventilateurs, vérifier qu'ils fonctionnent bien. Si un dysfonctionnement apparaît à ce niveau, éteindre immédiatement le projecteur et effectuer les contrôles nécessaires.

### Lampe



#### Danger

Les lampes à décharge utilisées dans ces appareils émettent des rayons ultraviolets dangereux pour les yeux et la peau.

20. À utiliser uniquement dans les appareils prévus pour ces lampes.
21. Ne jamais s'exposer directement à la lampe.
22. Émission de rayons UV : protéger votre vue.
23. Ne pas utiliser de lampes de type ou de puissance autres que celle indiquée.
24. La lampe doit être remplacée si elle a été endommagée ou déformée par la chaleur.
25. Ne pas mettre sous tension sans lampe en place.

### Nettoyage

26. Ne pas toucher les lampes et l'intérieur des miroirs avec les doigts.
27. Nettoyer les lentilles et les lampes avec de l'alcool.
28. Dépoussiérer régulièrement les miroirs avec un chiffon doux, sec et propre.
29. Si l'appareil comporte des filtres, les dépoussiérer régulièrement.

### ALIMENTATION

30. Isoler électriquement avant toute intervention.
31. Raccordement direct secteur. Ne pas raccorder sur une sortie "électronique" (gradateur, relais statique...)
32. Ne pas utiliser à l'extérieur, ne pas couvrir.
33. L'alimentation comporte des organes de protection qui doivent toujours être facilement accessibles.
34. Il n'y a pas, en principe, de distance maximum entre projecteur et alimentation, pour autant que l'on tienne compte de cette distance pour la section du câble utilisé (Excepté CDM-T : 3 mètres maximum).
35. Contrôler la tension secteur.

### REMARQUE

Appareils réalisés en conformité avec les directives européennes de normalisation appliquées au matériel d'éclairage professionnel. Toute modification du produit dégage la responsabilité du constructeur.



ROBERT JULIAT

TECHNICAL FILE

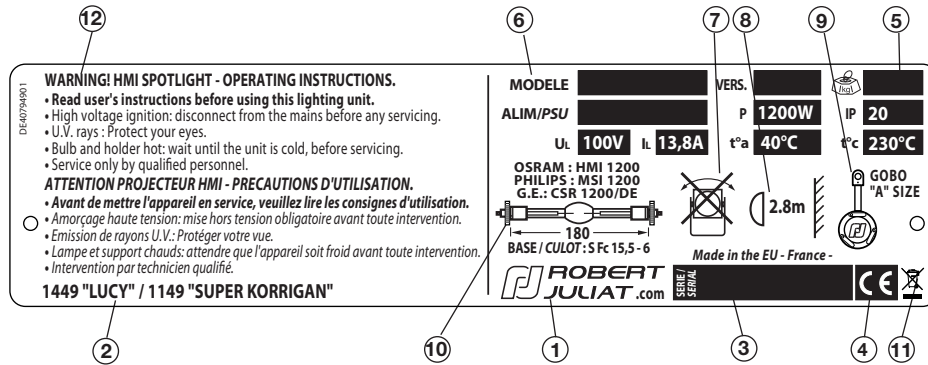
FOLLOWSPOTS

LUCY / SK /  
FLO / VICTOR

Section A - 3

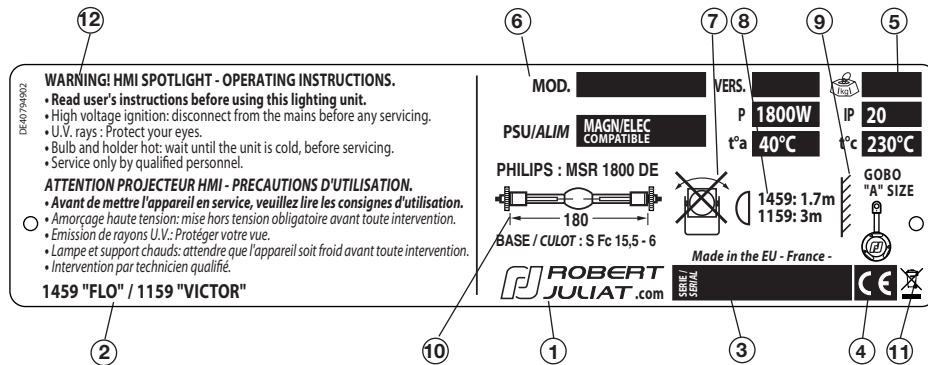
## THE IDENTIFICATION PLATES.

### - Identification plate situated on the 1200W HMI followspot.



User's instructions :  
read the previous page  
attentively.

### - Identification plate situated on the 1800W MSR followspot.



- 1 Logo, manufacturer's name and origin of the product.
- 2 Lighting unit's reference & name.
- 3 Serial number.
- 4 European conformity.
- 5 Net weight without accessories.
- 6 Technical characteristics :
  - MODELE = Light unit model.
  - VERS. = The unit version & lamp power.
  - PSU = The type of power supply unit necessary.
  - P = Maximum power input.
  - IP 20 = indoor use ONLY.

- 7 Restrictive operating position : front view.
- 8 Minimum distance between a flammable material and the lighting unit.
- 9 Gobo size.
- 10 Admissible lamps & type of lamp base accepted.
- 11 WEEE directive label.
- 12 User's instructions.

#### Units :

- Dimensions = metre (m) millimetre (mm).
- Weight = kilogram (kg).
- Intensity = Ampere (A) milliampere (mA).
- Voltage = Volt (V).

- Frequency = Hertz (Hz).
- Power = Watt (W).
- Temperature = Degree Celsius (°C).





ROBERT JULIAT

## DOSSIER TECHNIQUE

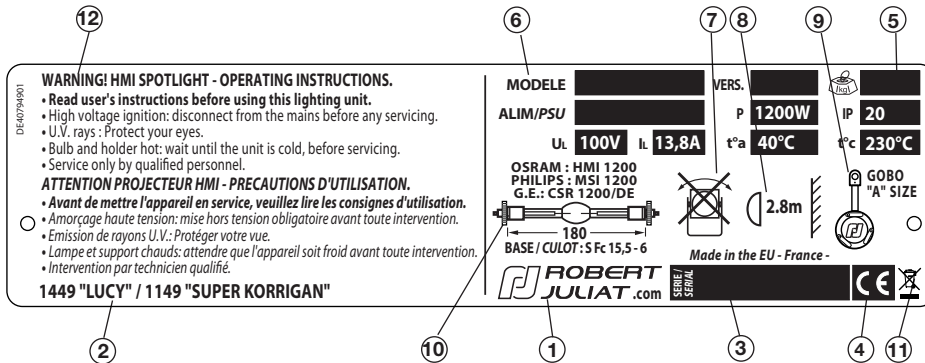
POURSUITES

LUCY / SK /  
FLO / VICTOR

Section A - 4

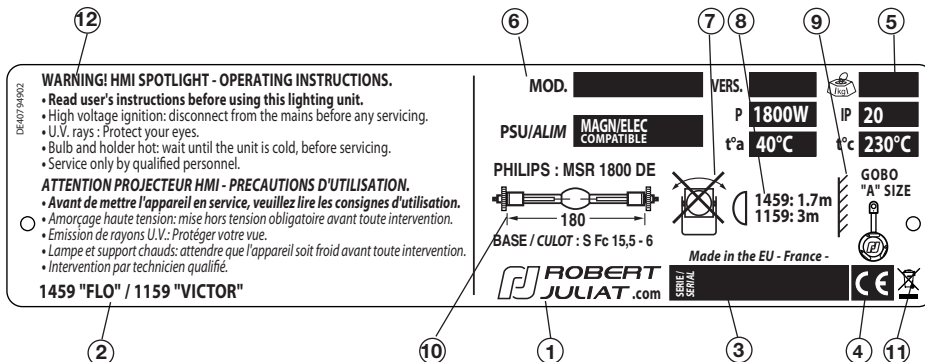
### LES PLAQUES SIGNALÉTIQUES.

#### - La plaque signalétique montée sur la poursuite HMI 1200W.



Consignes d'utilisation :  
**lire attentivement la page précédente.**

#### - La plaque signalétique montée sur la poursuite MSR 1800W.



- 1 Le sigle, nom du constructeur et l'origine du produit.
- 2 Référence du projecteur.
- 3 N° de série.
- 4 Conformité Européenne.
- 5 Poids net sans accessoire.
- 6 Caractéristiques techniques :
  - MODELE = Modèle de l'appareil.
  - VERS. = Version du projecteur.
  - ALIM = Type d'alimentation nécessaire.
  - P = puissance maximum autorisée.
  - IP 20 = utilisation intérieure uniquement.

- U<sub>L</sub> = Tension nominale de la lampe.
- I<sub>L</sub> = Intensité nominale de la lampe.
- t°a = température ambiante.
- t°c = température maximum extérieure de la carrosserie.

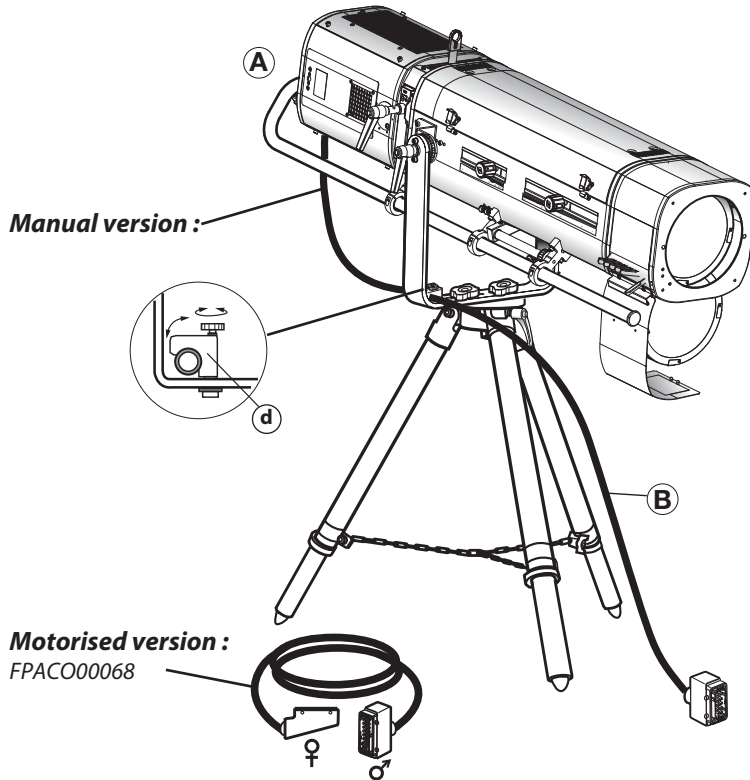
- 7 Positions restrictives d'utilisation : en vue de face.
- 8 Distance minimum d'une matière inflammable par rapport à l'appareil.
- 9 Taille de gobo acceptée.
- 10 Type des lampes admissibles.
- 11 Marquage directive DEEE.
- 12 Consignes d'utilisation.

#### Unités utilisées :

- Dimensions = mètre (m) millimètre (mm).
- Poids = kilogramme (kg).
- Intensité = Ampère (A) milliampère (mA).
- Tension = Volt (V).

- Fréquence = Hertz (Hz).
- Puissance = Watt (W).
- Température = Degré Celsius (°C).

**CONNECTIONS.**

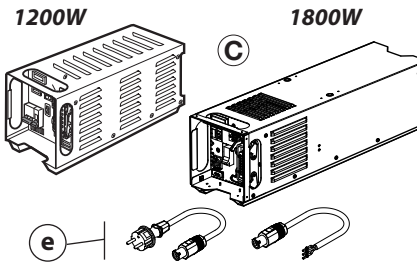


**Manual version :**

**Motorised version :**  
FPACO0068

Make sure the fan is working correctly when switching on the unit.

**Power supply unit (P.S.U.) :**



• Use only the listed cables to connect to the mains - Refer to the respective PSU technical file.

**Mains voltage.**

- Check the conformity of the mains voltage input with the values indicated on the identification plate of the PSU (mains voltage & lamp power).

**Lighting unit / Power supply connection.**

- Connect the lighting unit's power cable (B) by passing it inside the yoke.
- Leave a little slack and then block the cable (B) into the lock (d).
- Place the lamp into position - refer to section A - 7.
- Connect the cable (e) to the mains.

**CAUTION - For your security !**

- Never open the lamp house's bonnet and trapdoors when the lighting unit is on.
- Do not change the safety switches.
- Never connect to a dimmable channel.
- Use only when the lamp is in place.

**DESCRIPTION : 1200W**

(A) **1200W Hot restrike followspot.**

(B) **Lighting unit's power cable.**  
Cable 18G 1,5mm<sup>2</sup>, length 3m equipped with 16 x 16A male HARTING connector. Detachable on the motorised version.

**DESCRIPTION : 1800W**

(A) **1800W Hot restrike followspot.**

(B) **Lighting unit's power cable.**  
Cable 18G 1,5mm<sup>2</sup>, length 3m equipped with 16 x 16A male HARTING connector.

(C) **Power supply unit.**



ROBERT JULIAT

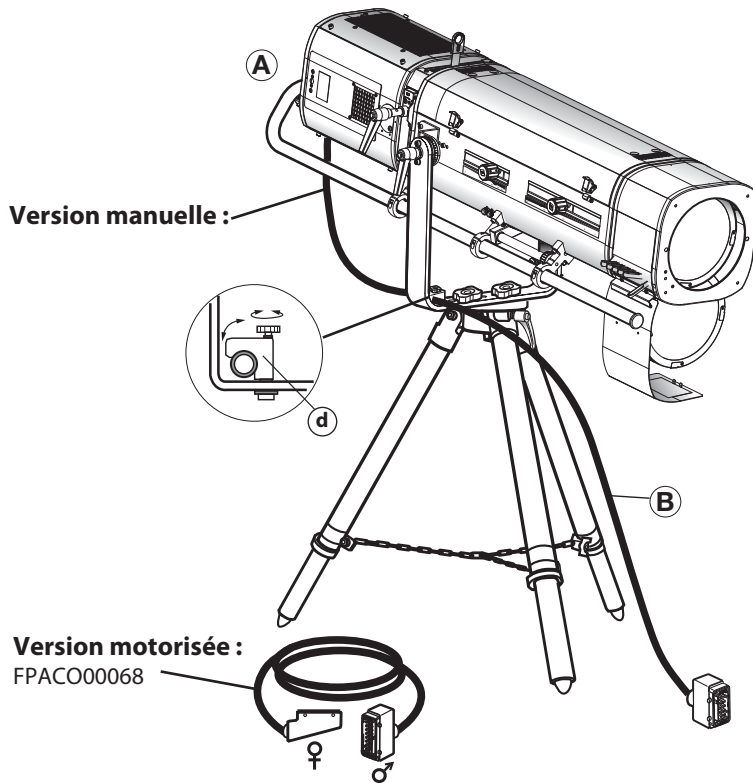
## DOSSIER TECHNIQUE

POURSUITES

LUCY / SK /  
FLO / VICTOR

Section A - 6

### RACCORDEMENTS.

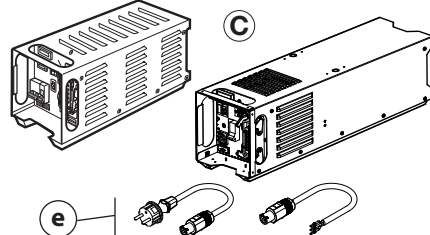


A chaque mise en route: vérifier le bon fonctionnement du ventilateur.

#### Alimentation :

1200W

1800W



• N'utiliser que les cordons spécifiés pour le raccordement au réseau électrique - Reportez-vous au dossier technique respectif.

#### Tension secteur.

- Contrôler la conformité de la tension d'entrée avec les préconisations de la plaque signalétique sur l'alimentation (tension secteur et puissance de la lampe).

#### Raccordement Projecteur / Alimentation.

- Raccorder le câble (B) projecteur/alimentation en passant celui-ci à l'intérieur de la fourche - verrouiller les sécurités.
- Clipser le câble (B) dans la bride maintien câble (d) en laissant le mou nécessaire.
- Mettre la lampe en place - voir section A - 8.
- Raccorder le câble (e) au secteur.

#### ATTENTION - Pour votre sécurité !

- Ne jamais ouvrir le capot et les portes de lanterne, projecteur allumé.
- Ne pas modifier les sécurités.
- Ne jamais raccorder sur un circuit gradué.
- Ne pas amorcer sans lampe.

#### DESCRIPTION : 1200W

- (A) Poursuite 1200W amorçage à chaud.
- (B) Cordon d'alimentation du projecteur. Câble 18G 1,5mm<sup>2</sup>, longueur 3m équipé avec un connecteur HARTING 16 x 16A mâle. Détachable sur la version motorisée.

#### DESCRIPTION : 1800W

- (A) Poursuite 1800W amorçage à chaud.
- (B) Cordon d'alimentation du projecteur. Câble 18G 1,5mm<sup>2</sup>, longueur 3m équipé avec un connecteur HARTING 16 x 16A mâle.
- (C) Boîtier d'alimentation.



ROBERT JULIAT

TECHNICAL FILE

FOLLOWSPOTS

LUCY / SK /  
FLO / VICTOR

Section A - 7

### PLACING THE LAMP.

#### User's precautions :

- Use only lamps indicated on the identification plates.
- Disconnect from the mains.
- Lamp is cold.
- Avoid touching the bulb of the lamp.
- Open the side trapdoors of the lamp house.
- Use only when lamp is in place.

**Disconnect from the mains before any servicing.  
Service only by qualified technician.**

#### Preparing the lamp :

- Unscrew the nuts (1) without completely taking them off.

#### Installing the lamp :

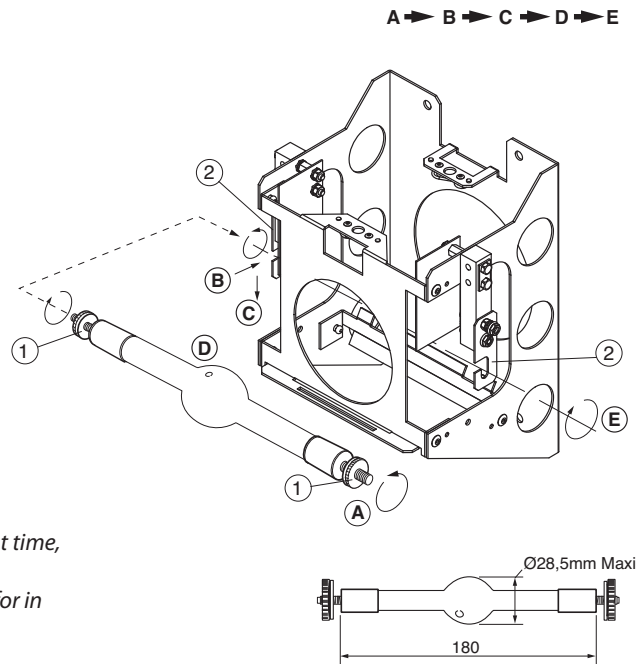
- Place the lamp into the contacts (2) and the tip-off in the upper position (D).
- Tighten the nuts (1) firmly, by hand.

**Warning :** A bad lamp tightening can cause a bad contact and a defective ignition. Check regularly that the nuts (1) are well tightened.

#### Lamp :

**Warning -** Do not use a lamp, if the diameter of the bulb is greater than Ø28,5mm.

- To achieve a good ionization of a new lamp, when using it for the first time, it is recommended to leave it on for a few hours.
- Preserve carefully the guarantee slip of the lamp, as it may be asked for in the event to resolve a dispute.



### SWITCHING ON /OFF

- Warning :**
- Carry out the connections before connecting to the mains (refer to section A - 5).
  - Let the lamp house fan run for 10 min before switching the circuit breaker off.

- No matter what the position of the circuit breaker is (3), make sure that the mains checklight (4) is ON.
- Engage the circuit breaker (3) and the circuit breaker (5).

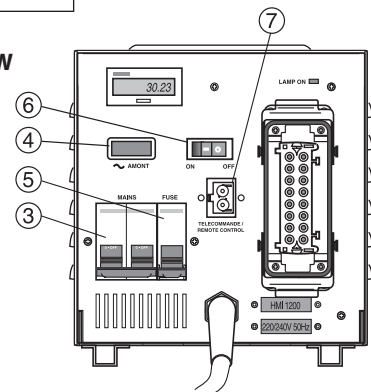
#### Control mode - 2 choices :

- 1 - the "ON / OFF" switch (6).
- 2 - an external switch on relay contact (1A - 250V), connected between two pins on the connector (7).

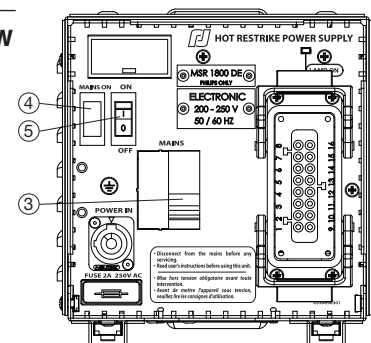
#### ! IMPORTANT :

The priority between (6) and (7) is always the ignition - switching OFF is only possible if (6) and (7) are OFF.

#### PSU 1200W



#### PSU 1800W



- No matter in what the position of the circuit breaker (3), make sure that the mains checklight (4) is ON.
- Engage the circuit breaker (3).
- Press the switch (5) to "ON".
- To switch the lamp off, press the switch to the "OFF" position.

Robert Juliat reserve the right to change or alter any of the items detailed on this page, to increase or improve manufacturing techniques without prior notice.



ROBERT JULIAT

## DOSSIER TECHNIQUE

POURSUITES

# LUCY / SK / FLO / VICTOR

Section A - 8

**Isoler électriquement avant toute intervention.  
Intervention par technicien qualifié.**

### MISE EN PLACE DE LA LAMPE.

#### Précautions d'emploi:

- Utilisation exclusive des lampes mentionnées sur les plaques signalétiques.
- S'assurer d'être hors tension - débrancher.
- Lampe froide.
- Éviter de toucher le bulbe de la lampe.
- Ouvrir les portes latérales de la lanterne.
- Ne pas amorcer sans lampe.

#### Préparation de la lampe :

- Desserrer les écrous (1) sans les retirer complètement.

#### Mise en place de la lampe :

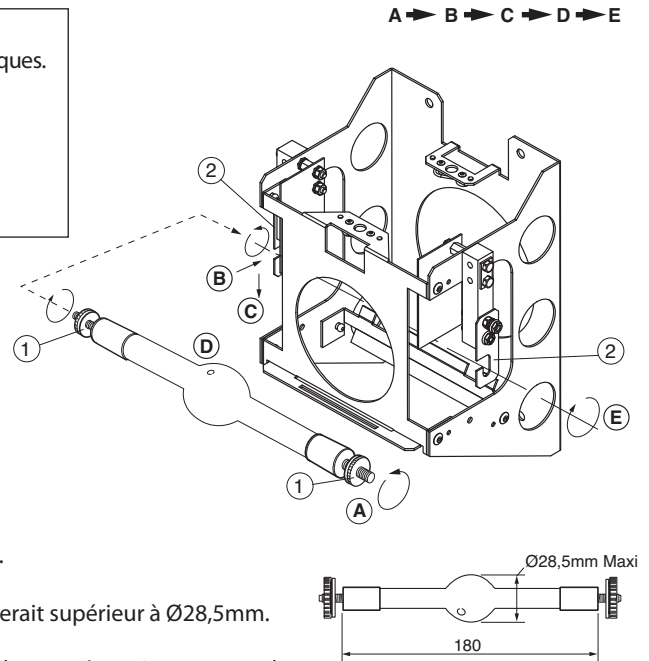
- Positionner la lampe dans les contacts (2), l'évent vers le haut (D).
- Serrer fortement (à la main) les écrous (1).

**Attention :** Un mauvais serrage peut entraîner un faux contact et un amorçage défectueux.  
Vérifier périodiquement le serrage de ces écrous (1).

#### Lampe :

**Attention -** Ne pas utiliser de lampe dont le diamètre du bulbe serait supérieur à Ø28,5mm.

- Afin de réaliser une bonne ionisation de la lampe, il est conseillé, à la première mise en route de laisser fonctionner celle-ci quelques heures en marche continue.
- Conserver précieusement la carte de garantie de la lampe, elle vous sera demandée en cas de contestation.



### MISE EN MARCHÉ / EXTINCTION

**Attention :**

- Effectuer les raccordements avant de connecter le secteur ( voir section A - 6 ).
- **Laisser le ventilateur de la lanterne tourner pendant 10 min avant de couper le disjoncteur.**

- Vérifier que le voyant (4) est allumé quelque soit la position du disjoncteur (3).
- Enclencher le disjoncteur (3) et le disjoncteur (5).

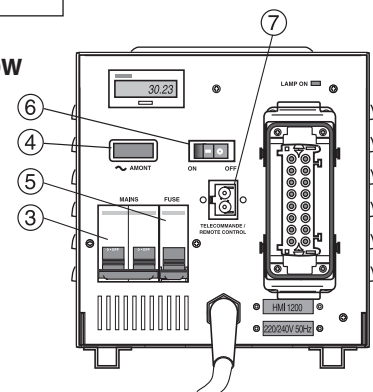
#### Choix du mode de commande - 2 possibilités sont offertes :

- 1 - par l'interrupteur (6) en local.
- 2 - par un contact sec (1A - 250V) raccordé entre les 2 points du connecteur (7).

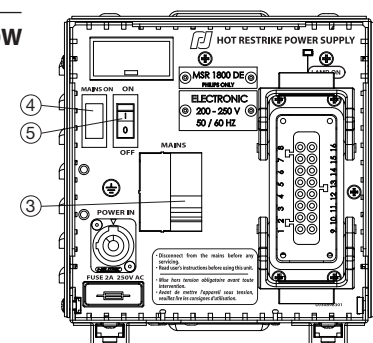
#### ! IMPORTANT :

La priorité entre (6) et (7) est toujours l'allumage - l'extinction n'est possible que si (6) et (7) sont en position arrêt.

#### Alimentation 1200W



#### Alimentation 1800W



- Vérifier que le voyant (4) est allumé quelque soit la position du disjoncteur (3).

- Enclencher le disjoncteur (3),
- Mettre l'interrupteur (5) sur "ON".

- Pour éteindre la lampe, mettre l'interrupteur sur "OFF".

Le constructeur se réserve la possibilité de modifier ses matériels sans avis préalable. Les renseignements mentionnés sur cette notice sont donnés à titre indicatif et ne sauraient présenter de caractère contractuel.



**ADMISSIBLE LAMPS**

**Manufacturer's recommendations :**

- Read attentively the manufacturer's instructions.
- Positioning of the lamp and connecting the power supply require great care. To make sure there is a good conduction of current, the mechanical support and the electrical connections must be free from dirt and corrosion. The clamps and brackets must be checked whenever the lighting unit has been transported.
- The lamp emits ultraviolet radiation. Direct exposure can be harmful to your health.
- It is recommended to avoid air draughts, also avoid exposing the lighting unit to bad weather.
- Use only when bulb in place

**Technical characteristics :**

	<b>HMI 1200W</b>	<b>MSR 1800W</b>
Voltage at the terminals of the lamp : .....	100 V	100 V
Amperage at the terminals of the lamp : .....	13,8 A	20 A
Luminosity of the lamp : .....	110 000 lm	145 000 lm
Luminous efficacy : .....	92 lm/W	80 lm/W
Colour temperature : .....	5600 K	6000 K
Base : .....	SFa 15,5-6	SFa 15,5-6
Manufacturer's rated life : .....	750/1000 hours	750 hour

**User's precautions :**

- The lamplife, as given by the manufacturer, is a theoretic lamplife duration as "in laboratory conditions", a cycle based on 3 hours on / 1 hour off. Briefer cycles reduce the duration of the lamplife.
- In operating conditions, it is uncommon, for the lamp to still be fully efficient after 200 to 300 hours. Its efficiency can decrease by 30%.
- Premature wearing of lamp under performing conditions is mainly due to frequent switching on. Better leave the lamp on, through the performance, rather than switching it on repeatedly. ( The lamplife is reduced about 1 hour, each time the lamp is switched on ). It is advised to wait for 10 minutes before switching on again. (This extends the duration of the lamp.)

**New lamp :**

- To achieve a good ionization of a new lamp, when using it for the first time, it is recommended to leave it on for a few hours.
- Preserve carefully the guarantee slip of the lamp, as it may be asked for in the event to resolve a dispute.

Thank you.

Robert Juliat reserve the right to change or alter any of the items detailed on this page, to increase or improve manufacturing techniques without prior notice.



ROBERT JULIAT

**DOSSIER TECHNIQUE**

POURSUITES

**LUCY / SK /  
FLO / VICTOR**

**Section A - 10**

**LAMPES ADMISSIBLES**

**Recommandations du constructeur :**

- Bien lire la notice du constructeur.
- La mise en place de la lampe et la connexion des alimentations requièrent un soin particulier. Les surfaces de contact du support et des connexions électriques ne doivent pas comporter d'impuretés ou de traces de corrosion afin de pouvoir assurer un bon passage du courant. Vérifier aussi la bonne fixation des pièces de blocage et des mâchoires après chaque déplacement du projecteur.
- La lampe émet un rayonnement ultra-violet. Une exposition directe peut porter préjudice à votre santé.
- Il est recommandé d'éviter les courants d'air. Éviter également d'exposer le projecteur aux intempéries.
- Ne pas essayer d'amorcer sans lampe en place.

**Caractéristiques techniques :**

	<b>1200W HMI</b>	<b>1800W MSR</b>
Tension aux bornes de la lampe : .....	100 V	100 V
Ampérage aux bornes de la lampe : .....	13,8 A	20 A
Luminosité de la lampe : .....	110 000 lm	145 000 lm
Efficacité lumineuse : .....	92 lm/W	80 lm/W
Température de couleur : .....	5600 K	6000 K
Culot : .....	SFa 15,5-6	SFa 15,5-6
Durée de vie théorique : .....	750/1000 heures	750 heures

**Précautions d'emploi :**

- La durée de vie donnée par le constructeur est une durée de vie théorique pour une utilisation dite de "laboratoire" sur la base d'un cycle de 3 heures allumées / 1 heure éteinte, des cycles plus brefs réduisent la durée de vie.
- En condition d'utilisation il est rare qu'une lampe reste opérationnelle au-delà de 200 à 300 heures ; son rendement pouvant diminuer jusqu'à 30 %.
- L'usure prématurée de la lampe, en utilisation spectacle, est essentiellement due à la fréquence des amorçages. Il est souvent préférable de maintenir une lampe allumée durant tout un spectacle plutôt que de procéder à des allumages répétés. (Chaque allumage réduit la durée de vie de lampe d'environ 1 heure.)
- L'équipement du projecteur permet en théorie un réamorçage à chaud, il est cependant recommandé d'attendre 10 minutes avant d'effectuer un nouvel amorçage. (Ceci permet de prolonger la durée de vie de la lampe.)

**Lampe neuve :**

- Afin de réaliser une bonne ionisation de la lampe, il est conseillé, à la première mise en route de laisser fonctionner celle-ci quelques heures en marche continue.
- Conserver précieusement la carte de garantie de la lampe, elle vous sera demandée en cas de contestation.

Merci

Le constructeur se réserve la possibilité de modifier ses matériels sans avis préalable. Les renseignements mentionnés sur cette notice sont donnés à titre indicatif et ne sauraient présenter de caractère contractuel.



ROBERT JULIAT

TECHNICAL FILE

FOLLOWSPOTS

LUCY / SK /  
FLO / VICTOR

Section B - 1

**Disconnect from the mains before any servicing.  
Service only by qualified technician.**

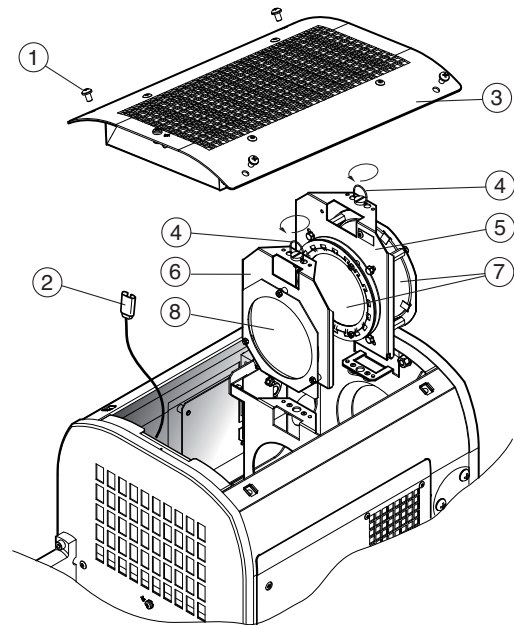
## MAINTENANCE

### ASPHERIC LENS & REFLECTOR.

- Disconnect from the mains.
- Unscrew the four screws (1) and unplug the Earth link (2) then remove the lamp house bonnet (3).
- Unlock (4) and remove the aspheric holder (5) and the reflector holder (6).
- Clean the lenses (7) and the reflector (8) with a soft dry cloth.
- Remount all in reverse order.

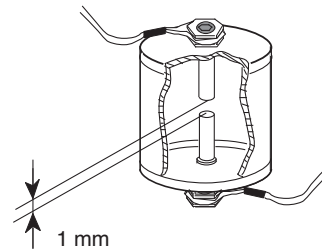
- Clean in the same way the lenses in the lens tube.

**CAUTION : DO NOT TOUCH THE INNER AND OUTER PART OF THE MIRROR WITH BARE HANDS.**



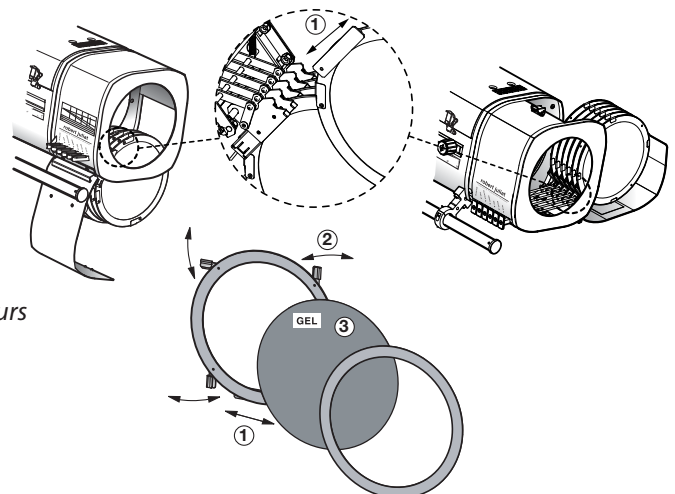
### SPARK-GAP.

- Disconnect from the mains.
- Open the lamp house bonnet.
- Check the distance of the electrodes that should be 1mm. (If you notice a larger gap, then please contact the ROBERT JULIAT's technical department).



### CHANGING THE COLOUR FRAMES AND COLOURS.

- Remove the colour frame from the slot (1).
- For changing a colour, open the 4 clips (2).
- Cut out a colour (3) : Ø 207 mm.
- For a longer gel life, it is recommended to place the darker colours towards the front of the followspot and the I.R. filter (set to Cold Beam).





**Isoler électriquement avant toute intervention.  
Intervention par technicien qualifié.**

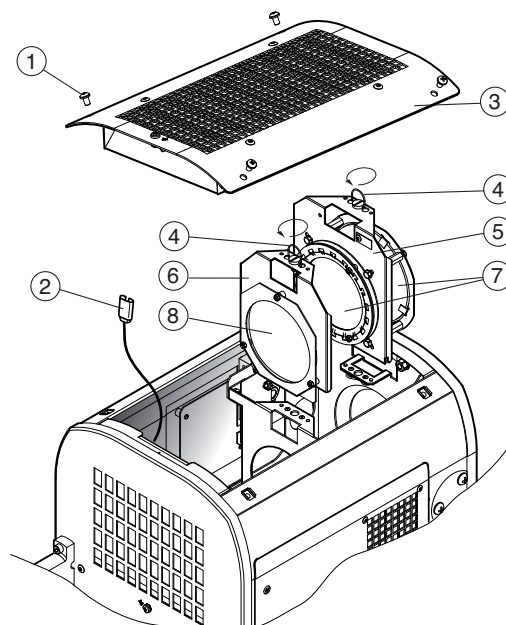
## ENTRETIEN

### LENTILLE ASPHÉRIQUE & MIROIR.

- S'assurer d'être hors tension.
- Dévisser les 4 vis (1) et débrancher le fil de terre (2) puis retirer le capot de la lanterne (3).
- Desserrer le verrou (4).
- Retirer l'ensemble porte-lentille (5) et porte-miroir (6).
- Essuyer la lentille (7) et miroir (8) avec un chiffon doux et sec.
- Remonter l'ensemble en sens inverse du démontage.
- Nettoyer de la même façon les lentilles à l'intérieur du zoom.

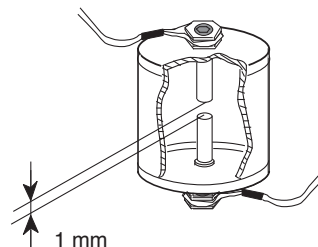
#### ATTENTION :

NE PAS TOUCHEZ LE MIROIR ( INT. ET EXT.) A MAINS NUES.



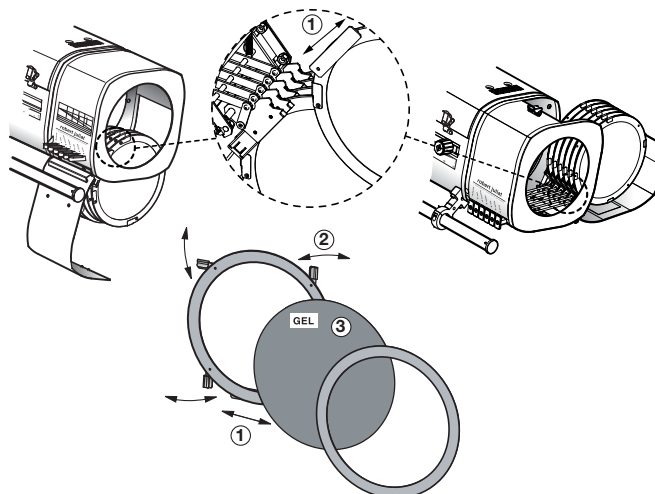
### ÉCLATEUR.

- Isoler électriquement.
- Ouvrir le capot lanterne.
- Contrôler la distance entre les électrodes qui doit être de 1mm. (Si un écart s'est créé dans le temps veuillez prendre contact avec le service S.A.V. ROBERT JULIAT).



### ECHANGE DES FILTRES & DES PORTES-FILTRES

- Echange de l'ensemble porte-filtre (1).
- Echange du filtre : ouvrir les 4 clips (2).
- Découpe des filtres (3) : Ø 207 mm.
- Pour prolonger la durée de vie des gélamines, il est préférable d'utiliser les couleurs les plus foncées à l'avant de la poursuite et le filtre I.R. (en position Cold Beam).





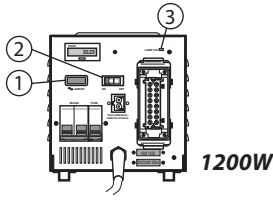
ROBERT JULIAT

TECHNICAL FILE

FOLLOWSPOTS

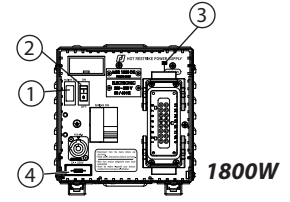
LUCY / SK /  
FLO / VICTOR

Section B - 3



1200W

**TROUBLE SHOOTING.**



1800W

OPERATION	SYMPTOMS		POSSIBLE CAUSES	SOLUTIONS
<b>THE POWER SUPPLY UNIT (PSU)</b>  ① Mains checklight. ② "ON-OFF" switch. ③ Lamp ON, checklight. ④ Fuse	No light coming through the lamp house.	Checklight ① does not light up when the power supply unit is connected.	No power.	Check the mains and cable connections + electrical diagram, refer to pages A - 5 & C - 23.
		The checklight ③ does not light up when ① is on.	The switch is OFF.  Circuit breaker and transformer are OFF.	Repeat the operation, refer to page A - 7.  Turn ON the circuit breakers, refer to page A - 7.
		Hard striking on.	Check the Spark-gap.	Refer to page B - 1.
		The lamp doesn't light up.	Fuse blown out.	Change the fuse ⑤. Refer to page A - 5
		(Checklight ③ off).	No light coming through the lamp house.	Bad contact. Harting plug power supply / Head.
HEAD	Side trapdoors are not closed.	Make sure the doors are properly closed. Adjust the position of the mini-circuit breaker.		
	Lamp is badly mounted.	Refer to page A - 7.		
	Ignition failure. (igniter, Spark-gap).	Refer to page B - 1.		
(Checklight ③ on).  HEAD	(lamp house lit).	No light in the lens tube.	Colour changer unit closed.	Open colour unit at the front of the lighting unit.
			Iris cassette closed.	Check iris blades are open when turning the handle.
		Bad quality light beam.	Mirrors and lenses not in right condition or not in place.	Refer to page B - 1.
		No ventilation from the lamp house.	fan is not working.	Refer to page A - 5.
	<b>WARNING :</b> Do not use the lighting unit if the fan is not working. (Note: The fan doesn't work until the lamp and checklight ③ are ON.)			

Robert Juliat reserve the right to change or alter any of the items detailed on this page, to increase or improve manufacturing techniques without prior notice.



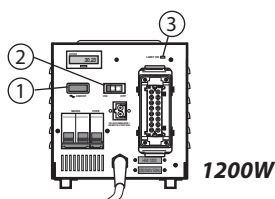
ROBERT JULIAT

DOSSIER TECHNIQUE

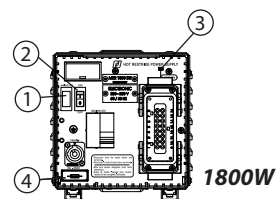
POURSUITES

LUCY / SK /  
FLO / VICTOR

Section B - 4



**DIAGNOSTIC DE DYSFONCTIONNEMENT.**



OPERATION	SYMPTOMES		CAUSES POSSIBLES	REMEDES
<b>BOITIER D'ALIMENTATION</b>  ① Témoin présence secteur. ② Interrupteur marche - arrêt. ③ Témoin lampe ON. ④ Fusible.	Pas de lumière dans la partie lanterne.	Témoin ① ne s'allume pas lorsque le boîtier d'alimentation est raccordé.	Absence de secteur.	Contrôler en amont + schéma électrique, voir pages A - 6 et C - 23.
		Témoin ③ ne s'allume pas lorsque ① est allumé.	Interrupteur en position "0". Disjoncteur et coupe circuit sur OFF.	Recommencer l'opération, voir page A - 8. Mettre les disjoncteurs sur ON, voir page A - 8.
		Difficulté allumage.	Vérifier l'éclateur.	Voir page B - 2.
		La lampe ne s'allume pas.	Fusible hors service.	Changer le fusible ⑤. Voir page A - 6.
(Témoin ③ éteint).  PROJECTEUR	Pas de lumière dans la partie lanterne.	Mauvais contact. Fiche Harting Alimentation/Projecteur.		Contrôler le raccordement voir page A - 6.
		Les portes de lanterne mal fermées.		Vérifier la fermeture des portes. Ajuster la position du minirupteur.
		Mauvais montage de la lampe.		Voir pages A - 8.
		Défaut d'amorçage (amorçeur, éclateur).		Voir page B - 2.
(Témoin ③ allumé).  PROJECTEUR	(Lanterne allumée).	Pas de lumière dans la partie zoom.	Magasin à couleurs fermé.	Ouvrir le magasin à couleurs à l'avant de l'appareil.
			Cassette iris fermée.	Vérifiez que les lames de la cassette iris sont ouvertes.
		Mauvaise qualité du faisceau lumineux.	Propreté et bon positionnement de tous les composants optiques.	Voir page B - 2.
		Plus d'air aspiré ou refoulé dans la partie lanterne.	Défaut ventilateur.	Vérifier raccordement, page A - 6.
	<b>ATTENTION :</b> Ne pas utiliser le projecteur si le ventilateur ne fonctionne pas. (Nota: celui-ci ne se met en route que si la lampe est allumée et le témoin ③ est actif.)			

Le constructeur se réserve la possibilité de modifier ses matériels sans avis préalable. Les renseignements mentionnés sur cette notice sont donnés à titre indicatif et ne sauraient présenter de caractère contractuel.



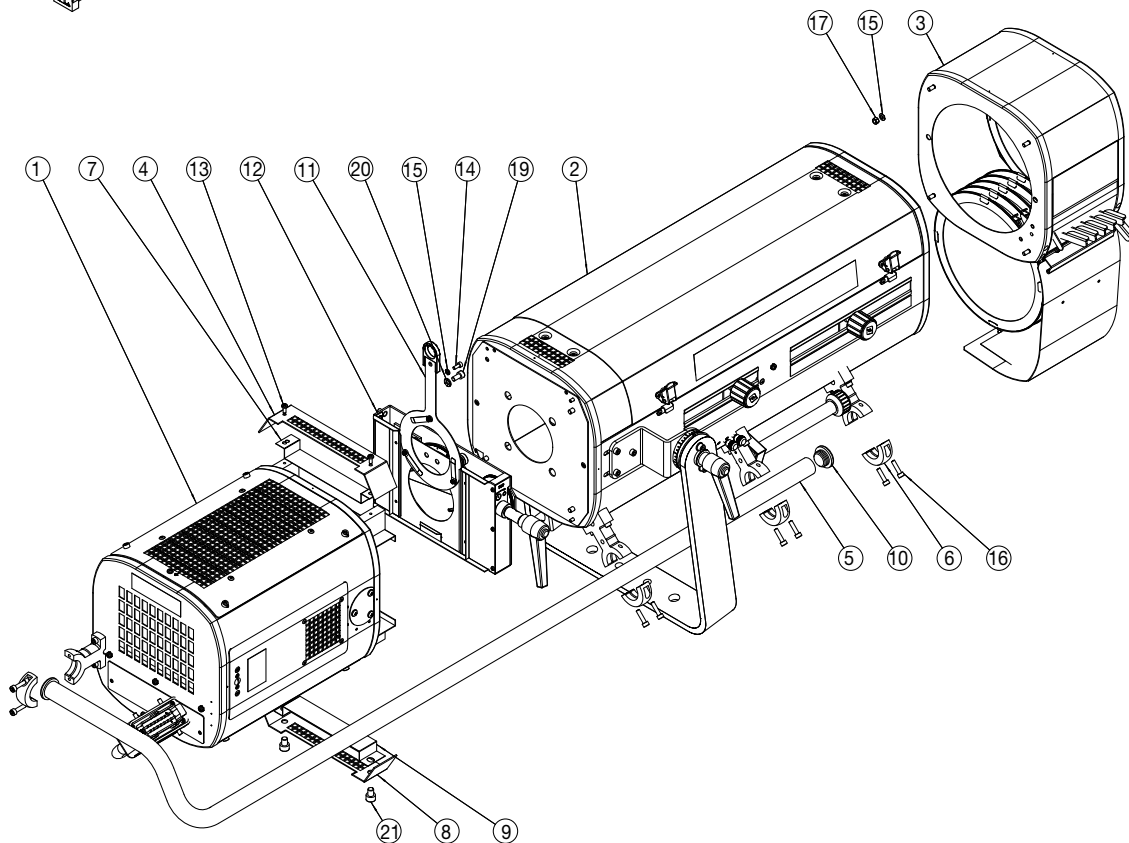
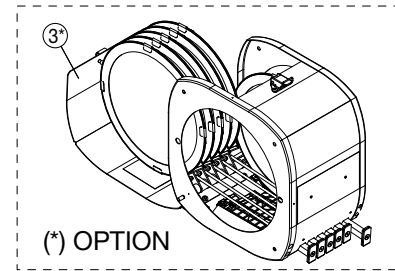
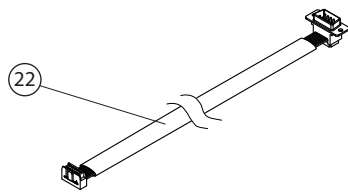
# PROJECTEURS DE POURSUITE / FOLLOWSPOTS

NOMENCLATURE PIÈCES DÉTACHÉES /  
SPARE PARTS LIST.

**SUPER KORRIGAN  
& VICTOR**

Section C - 1

REP	CODE	DESCRIPTION
1	Section C-15	Lanterne / Lamp house.
2	Section C-5	Zoom / Lens tube.
3	1119P30101	Changeur de couleurs / 6 way colour changer unit - "Boomerang".
3*	1449P30000	Changeur de couleurs / 6 way colour changer unit - "PUSH/PULL" (OPTION).
4	DJ30482602	Cache sup. liaison zoom-lanterne / Upper lamp house & lens tube linking cover. (Sauf option guillotine / Except chopper option).
5	DJ30696006	Poignée latérale / Ergonomic handle (Ø25).
6	DJ40694300	Demi-bride / Half attachment.
7	DJ40776800	Aériefère liaison zoom/lanterne / Lamp house & Lens tube linking plate.
8	DJ40931301	Cache liaison zoom/lanterne / Lamp house & lens tube linking cover.
9	DJ40931401	Aériefère dessous liaison zoom/lanterne / Lamp house & Lens tube lower linking plate.
10	DU40695100	Bouchon / Plug (Ø32).
11	FPADIV0030	Porte gobo univ. cassette iris / Gobo holder.
12	Section C-22	Cassette iris / Iris cassette (Ø72).
13	VI04010019	Vis / Screw (M4).
14	VI04010041	Vis / Screw (M4).
15	VI04030010	Rondelle contact à picot / Contact washer (Ø4).
16	VI05010045	Vis / Screw (M5).
17	VI04020001	Ecrou / Nut (M4).
19	VI06010005	Vis / Screw (M6).
20	VI06030008	Rondelle contact à picot / Contact washer (Ø6).
21	VI08010020	Vis / Screw (M8).
22	SETL061002	<b>Pour version motorisée seulement / For motorised version only.</b> Nappe de connexion obturateur motorisée / Flat cable for motorised dimmer shutter.



Mesures en mm / Measurements are in mm.

Le constructeur se réserve la possibilité de modifier ses matériels sans avis préalable. Les renseignements mentionnés sur cette notice sont donnés à titre indicatif et ne sauraient présenter de caractère contractuel.

Robert Juliat reserve the right to change or alter any of the items detailed on this page, to increase or improve manufacturing techniques without prior notice.

**! ATTENTION - Pour passer une commande de pièces détachées, utiliser toujours les codes. / WARNING - Always use the codes, when ordering spare parts. !**



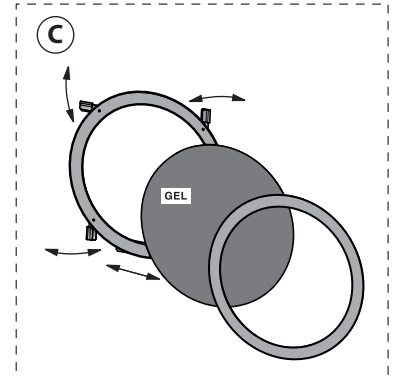
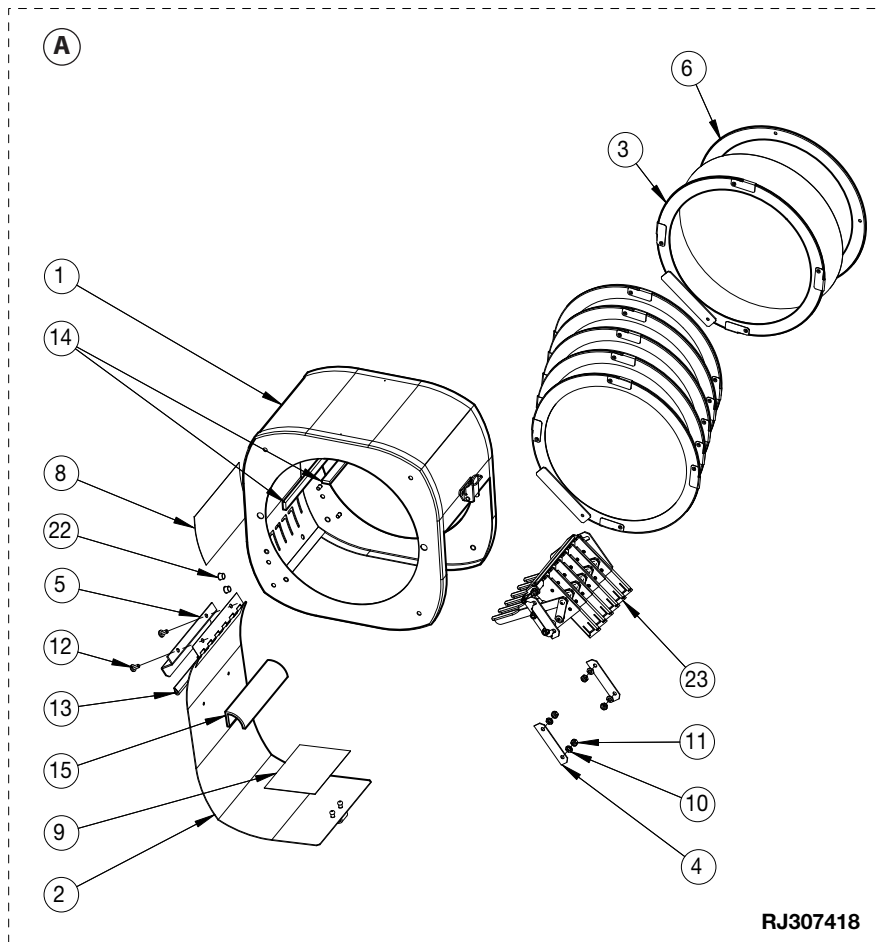
# PROJECTEURS DE POURSUITE / FOLLOWSPOTS

NOMENCLATURE PIÈCES DÉTACHÉES / SPARE PARTS LIST.

**SUPER KORRIGAN & VICTOR**

Section C - 2

REP	CODE	DESCRIPTION
<b>A</b>	<b>1119P30101</b>	<b>Ensemble changeur 6 couleurs / Complete 6 way colour changer unit (BOOMERANG).</b>
1	1011P30101	Corps kit couleurs / Colour changer unit (250 x 250).
2	1011P30102	Capot kit couleurs / Bonnet.
3	1011P30004	Porte-filtre sans rondelle / Filter holder without disk.
4	DJ40584800	Plaque verrouillage kit couleur / Locking plate.
5	DJ40579300	Butée de capot / Bonnet stopper.
6	DJ30032201	Rondelle porte-gélatines / Filter holder disk.
8	DE40691700	Repère couleur aimanté porte-filtre / Colour indicator magnet (Ø210).
9	DE40493300	Étiquette toutes poursuites / General followspot sticker (HMI GELATINE H-T).
10	VI04030010	Rondelle contact à picot / Contact washer (Ø4).
11	VI04020001	Ecrou / Nut (M4).
12	VI04010012	Vis / Screw (M4).
13	PD10110007	Profil PVC souple / Plastic protection.
14	CF00300034	Mousse adhésive / Shock absorber.
15	CF00300040	Caoutchouc adhésif / Rubber shock absorber.
22	ME07060402	Bouchon noir / Black plug (Ø6).
23	1011P30105	Mécanisme gélatine boomerang monté / Mounted filter mechanism.
<b>C</b>	<b>PD10110009</b>	<b>Ensemble porte-filtre (sans filtre) / Complete filter frame (without filter).</b>



Voir aussi section B - 2 / See also section B - 1.

RJ307418

Mesures en mm / Measurements are in mm.

Le constructeur se réserve la possibilité de modifier ses matériels sans avis préalable. Les renseignements mentionnés sur cette notice sont donnés à titre indicatif et ne sauraient présenter de caractère contractuel.

Robert Juliat reserve the right to change or alter any of the items detailed on this page, to increase or improve manufacturing techniques without prior notice.

**! ATTENTION - Pour passer une commande de pièces détachées, utiliser toujours les codes. / WARNING - Always use the codes, when ordering spare parts. !**



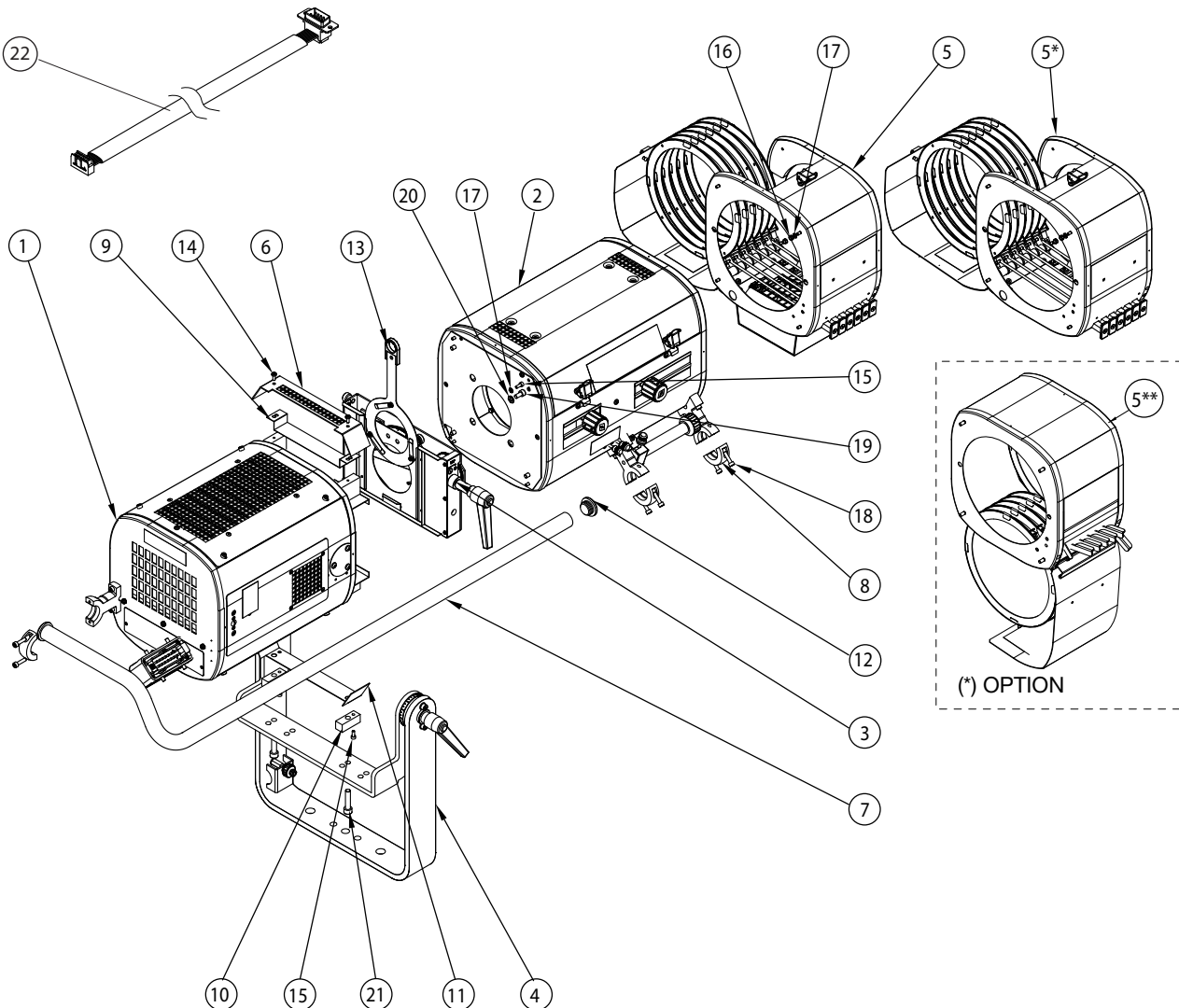
# PROJECTEURS DE POURSUITE / FOLLOWSPOTS

NOMENCLATURE PIÈCES DÉTACHÉES /  
SPARE PARTS LIST.

**LUCY &  
FLO**

Section C - 3

REP	CODE	DESCRIPTION
1	Section C-16	Lanterne / Lamp house.
2	Section C- 8	Zoom / Lens tube.
3	Section C-22	Iris cassette / Cassette iris (Ø72).
4	Section C- 8	Fourche Droite / Straight yoke.
5*	1449P30000	Kit Couleurs 6 couleurs à tirette / "Push/Pull" 6 way colour changer unit (LUCY seulement /only).
5	1459P30001	Kit Couleurs 6 couleurs à tirette - ventilé / "Push/Pull" 6 way colour changer unit - fan cooled (FLO).
5**	1119P30101	Changeur de couleurs / 6 way colour changer unit - "Boomerang" (LUCY seulement /only).
6	DJ30482602	Cache sup liaison zoom-lanterne / Upper lamp house & lens tube linking cover.
7	DJ30696007	Poignée latérale / Ergonomic handle (Ø25).
8	DJ40694300	Demi-bride / Half attachment.
9	DJ40776800	Aériefère dessous liaison zoom/lanterne / Lamp house & Lens tube lower linking plate.
10	DJ40931201	Sabot de calage / Wedge.
11	DJ40939100	Aériefère dessous liaison zoom/lanterne / Lamp house & Lens tube lower linking plate.
12	DU40695100	Bouchon / Plug (Ø32).
13	FPADIV0030	Porte gobo univ cassette iris / Gobo holder.
14	VI04010019	Vis / Screw (M4).
15	VI04010041	Vis / Screw (M4).
16	VI04020001	Ecrou / Nut (M4).
17	VI04030010	Rondelle contact à picot / Contact washer (Ø4).
18	VI05010045	Vis / Screw (M5).
19	VI06010005	Vis / Screw (M6).
20	VI06030008	Rondelle contact à picot / Contact washer (Ø6).
21	VI08010030	Vis / Screw (M8).
22	SETL061002	<b>Pour version motorisée seulement / For motorised version only.</b> Nappe de connexion obturateur motorisée / Flat cable for motorised dimmer shutter.



Mesures en mm / Measurements are in mm.

Le constructeur se réserve la possibilité de modifier ses matériels sans avis préalable. Les renseignements mentionnés sur cette notice sont donnés à titre indicatif et ne sauraient présenter de caractère contractuel.

Robert Juliat reserve the right to change or alter any of the items detailed on this page, to increase or improve manufacturing techniques without prior notice.

**! ATTENTION - Pour passer une commande de pièces détachées, utiliser toujours les codes. / WARNING - Always use the codes, when ordering spare parts. !**



# PROJECTEURS DE POURSUITE / FOLLOWSPOTS

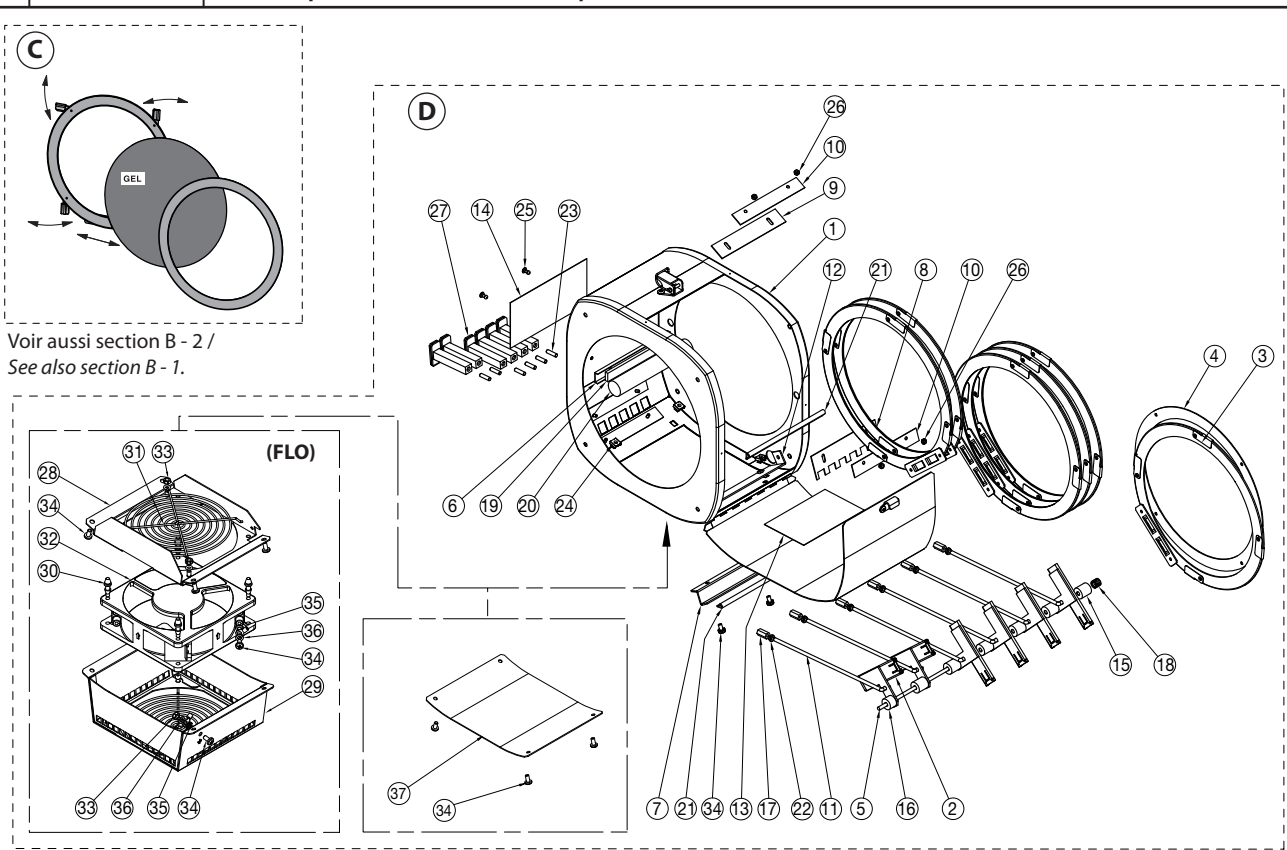
NOMENCLATURE PIÈCES DÉTACHÉES /  
SPARE PARTS LIST.

**LUCY / SK /  
FLO / VICTOR**

**Section C - 4**

REP	CODE	DESCRIPTION
<b>D</b>	<b>1449P30000</b>	<b>Ensemble changeur 6 couleurs complet / Complete 6 way colour changer unit (PUSH/PULL) LUCY (OPTION: SK &amp; VICTOR).</b>
	<b>1459P30001</b>	<b>Ensemble changeur 6 couleurs complet / Complete 6 way colour changer unit (PUSH/PULL - Ventilé / Fan cooled) FLO.</b>
1	1459P30000	Kit couleurs vide (sans boîte de ventilation) / Empty colour changer unit (without fan box).
2	1011P30005	Support rondelle gelatine / Filter disk.
3	1011P30004	Porte filtre sans rondelle / Filter holder without disk.
4	DJ30032201	Rondelle / Disk.
5	DJ40007401	Axe / Axle (Ø4).
6	DJ40011100	U de maintien caoutchouc kit couleurs / Shock absorber support.
7	DJ40029700	Pièce d'arrêt capot kit couleurs / Shock absorber (Outer).
8	DJ40203801	Pièce de glissement des carrés de guidage KC / Sliding handle stabler.
9	DJ40203802	Pièce de glissement des carrés de guidage KC / Sliding handle stabler.
10	DJ40207901	Plaque presse téflon kit couleurs / Plastic press plate.
11	DJ40211601	Tiges de manoeuvre KC / Filter axle.
12	DJ40557500	Support gélatine KC / Filter support.
13	DE40493300	Étiquette pour tous projecteurs poursuite / General followspot sticker (GELATINE H-T).
14	DE40691700	Repère de couleur aimanté pour porte-filtre / Colour indicator magnet (Ø210).
15	DU30221907	Entretoise lisse / Spacer.
16	DU30221968	Entretoise lisse / Spacer.
17	DU30222011	Colonne / Spacer.
18	DT40280801	Ressort 5 spires / Spring.
19	CF00000005	Colle / Glue (Loctite).
20	PD10110008	Rondin EPDM cellulaire / Shock absorber (Inner - Ø20 mm).
21	PD10110007	Profil PVC souple / Plastic protection.
22	VI04020004	Ecrou / Nut (M4).
23	VI04012004	Filet / Handle connection (M4).
24	VI04020009	Ecrou cage / Nut cage (M4).
25	VI03240007	Rivet.
26	VI03020009	Ecrou / Nut (M3).
27	1011P30006	Tirette kit couleurs / Sliding handle.
28	DJ30948550	Support ventilateur / Fan holder.
29	DJ30948600	Boîte de Ventilation / Fan box.
30	ME14000002	Fixation amortisseur / Shock absorber.
31	ME14000006	Grille de ventilateur / Fan grille.
32	ME14220202	Ventilateur / Fan (230V).
33	VI04020001	Ecrou / Nut (M4).
34	VI04010012	Vis / Screw (M4).
35	VI04030010	Rondelle contact à picot / Contact washer (Ø4).
36	VI04030001	Rondelle plate / Washer (Ø4).
37	DJ40482400	Cache pour corps kit couleur / Cover.

**C PD10110009 Ensemble porte-filtre (sans filtre) / Complete filter frame (without filter).**



Voir aussi section B - 2 /  
See also section B - 1.

Mesures en mm / Measurements are in mm.

Robert Juliat se réserve la possibilité de modifier ses matériels sans avis préalable. Les renseignements mentionnés sur cette notice sont donnés à titre indicatif et ne sauraient présenter de caractère contractuel.

**! ATTENTION - Pour passer une commande de pièces détachées, utiliser toujours les codes. / WARNING - Always use the codes, when ordering spare parts. !**



# PROJECTEURS DE POURSUITE / FOLLOWSPOTS

NOMENCLATURE PIÈCES DÉTACHÉES /  
SPARE PARTS LIST.

**SUPER KORRIGAN  
& VICTOR**

Section C - 5

REP	CODE	DESCRIPTION
<b>A</b>		<b>Zoom complet / Complete lens tube.</b>
1	1119P20005	Porte lentille avant monté avec lentille / <i>Front lens holder with lens</i> (détails / <i>details</i> : Section C- 7).
2	1119P20010	Porte lentille arrière monté avec lentille / <i>Rear lens holder with lens</i> (détails / <i>details</i> : Section C- 7).
3	1159P20002	Corps + capot de zoom / <i>Complete lens tube hood</i> .
4	1159P20004	Déport de fourche / <i>Yoke bracket</i> .
5	1159P20007	Fourche droite préparée avec cône / <i>Prepared straight yoke with disk</i> .
6	1159P20008	Kit porte verres à ressort / <i>Filter holder with spring</i> (Ø97).
7	1159P20010	Obturbateur manuel / <i>Mechanical shutter</i> (détails / <i>details</i> : Section C- 13).
7*	1159P20013	Obturbateur motorisé / <i>Motorised shutter</i> (détails / <i>details</i> : Section C- 14).
8	BO04010001	Bouton borne femelle / <i>Female knob</i> .
9	BO10000008	Bouton moleté / <i>Focusing knob</i> .
10	BO06010001	Bouton borne femelle / <i>Female knob</i> (Ø15, M6).
11	CTM0200009	Courroie dentée / <i>Toothed belt</i> .
12	DJ30226218	Tige / <i>Rod</i> .
13	DJ30694201	Support poignée / <i>Handle holder</i> (Ø30).
14	DJ40095817	Guide de blocage / <i>Blocking plate</i> .
15	DJ40095822	Guide de blocage / <i>Blocking plate</i> .
16	DJ40555600	Bride de maintien câble / <i>Cable lock</i> .
17	DJ40694400	Bride support de poignée / <i>Attach support</i> (Ø30).
18	DJ40797650	Renfort pour fourche réglable / <i>Reinforcement for adjustable yoke</i> .
19	DJ40800800	Cache oblong / <i>Cover</i> .
20	DJ40927301	Liason gauche de fourche / <i>Left yoke linking plate</i> .
21	DU30222015	Colonne / <i>Spacer</i> .
22	DU30222030	Colonne / <i>Spacer</i> .
23	DU40032605	Canon de fourche / <i>Bearing</i> .
24	DU40477700	Canon pour blocage de fourche / <i>Yoke blocking bearing</i> .
25	PO00000025	Poignée débrayable / <i>Fast locking handle</i> (M10).
26	VI04010006	Vis / <i>Screw</i> (M4).
27	VI04010012	Vis / <i>Screw</i> (M4).
28	VI04020004	Ecrou / <i>Nut</i> (M4).
29	VI04030010	Rondelle contact à picot / <i>Contact washer</i> (Ø4).
30	VI04040005	Rivet.
31	VI05010029	Vis / <i>Screw</i> (M5).
32	VI05010046	Vis / <i>Screw</i> (M5).
33	VI05030007	Rondelle plate / <i>Washer</i> (Ø5).
34	VI06010018	Vis / <i>Screw</i> (M6).
35	VI06020012	Ecrou frein fendu / <i>Locknut</i> . (M6).
36	VI06030003	Rondelle plate / <i>Washer</i> (Ø6).
37	VI10010018	Vis / <i>Screw</i> (M10).
38	VI10030003	Rondelle plate / <i>Washer</i> (Ø10).
39	VI10030009	Rondelle / <i>Washer</i> .
39	VI10030009	Rondelle / <i>Washer</i> .
40	Section C-11	Commande locale / <i>Local control</i> .
41	1159P20006	Porte verre équipé anticalorique / <i>Filter holder with IR filter</i> (Ø97) (Seulement pour modèles 1800W / <i>Only for 1800W models</i> ).
42	DJ40955400	Cache fuite / <i>Cover</i> .
<b>Dessin sur page C - 6 / Drawing on page C - 6.</b>		
<b>B</b>		<b>Ensemble fourche / Complete yoke.</b>
1	1159P20004	Déport de fourche / <i>Yoke extension</i> .
2	PO00000025	Poignée débrayable / <i>Fast locking handle</i> (M10).
3	DJ30414907	Fourche droite / <i>Straight yoke</i> .
4	DU30482100	Cône mâle / <i>Male disk</i> .
5	DU40477700	Canon pour blocage de fourche / <i>Yoke blocking bearing</i> .
6	VI06010012	Vis / <i>Screw</i> (M6).
7	VI06030003	Rondelle plate / <i>Washer</i> (Ø6).
8	VI10030009	Rondelle / <i>Washer</i> .
9	DJ40434102	Index de fourche / <i>Yoke index</i> .
<b>Dessin sur page C - 6 / Drawing on page C - 6.</b>		
<b>C</b>	<b>PD10170012</b>	<b>Fourche renforcée orientable / Heavy duty adjustable yoke.</b>
1	DJ30607400	Fourche / <i>Yoke</i> .
5	DJ30645400	Bras orientable / <i>Directional arm</i> .
7	DU30482100	Cône mâle / <i>Male axle</i> .
8	DJ40434102	Index de fourche / <i>Yoke index</i> .
9	DU40022200	Palier delrin / <i>Plastic stud</i> .
10	VI06030003	Rondelle plate / <i>Washer</i> (Ø6).
11	VI06010012	Vis / <i>Screw</i> (M6).
12	VI08010022	Vis / <i>Screw</i> (M8).
13	VI08030008	Rondelle / <i>Washer</i> (Ø8).
<b>Dessin sur page C - 6 / Drawing on page C - 6.</b>		

Mesures en mm / Measurements are in mm.

Le constructeur se réserve la possibilité de modifier ses matériels sans avis préalable. Les renseignements mentionnés sur cette notice sont donnés à titre indicatif et ne sauraient présenter de caractère contractuel.

Robert Juliat reserve the right to change or alter any of the items detailed on this page, to increase or improve manufacturing techniques without prior notice.

**! ATTENTION - Pour passer une commande de pièces détachées, utiliser toujours les codes. / WARNING - Always use the codes, when ordering spare parts. !**



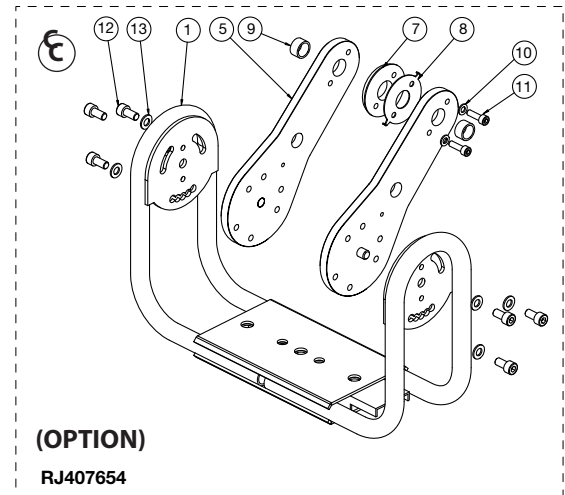
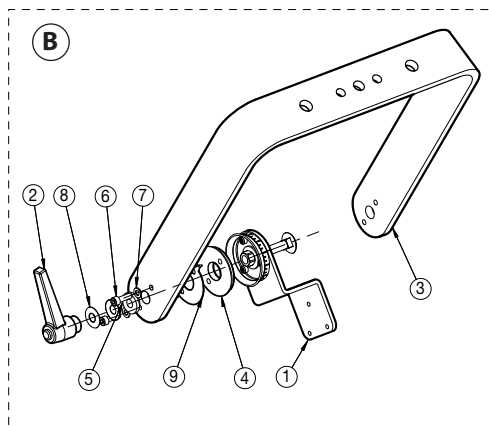
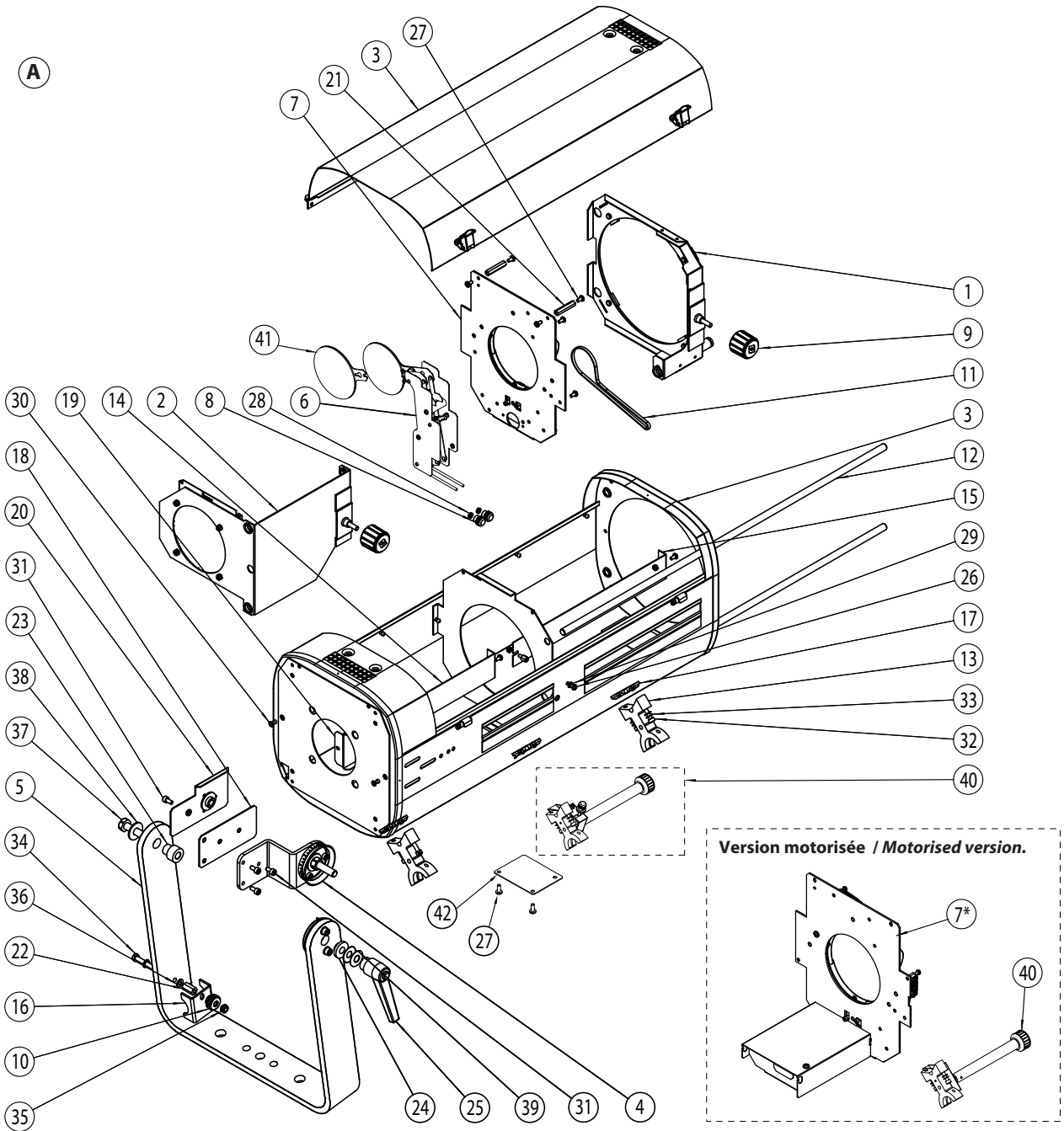


# PROJECTEURS DE POURSUITE / FOLLOWSPOTS

NOMENCLATURE PIÈCES DÉTACHÉES / SPARE PARTS LIST.

**SUPER KORRIGAN & VICTOR**

Section C - 6



Mesures en mm / Measurements are in mm.

Le constructeur se réserve la possibilité de modifier ses matériels sans avis préalable. Les renseignements mentionnés sur cette notice sont donnés à titre indicatif et ne sauraient présenter de caractère contractuel.

Robert Juliat reserve the right to change or alter any of the items detailed on this page, to increase or improve manufacturing techniques without prior notice.

**! ATTENTION - Pour passer une commande de pièces détachées, utiliser toujours les codes. / WARNING - Always use the codes, when ordering spare parts. !**



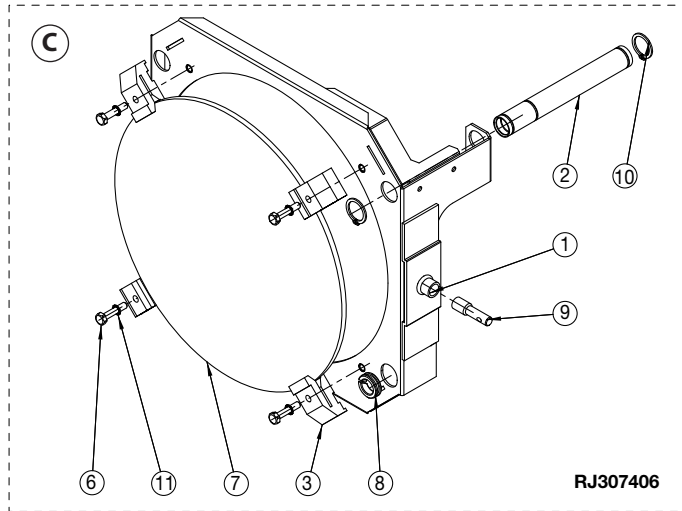
# PROJECTEURS DE POURSUITE / FOLLOWSPOTS

NOMENCLATURE PIECES DETACHEES /  
SPARE PARTS LIST.

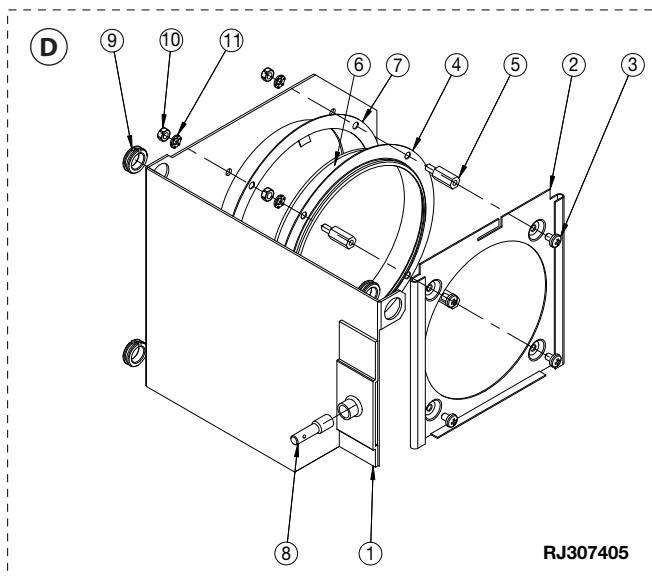
**SUPER KORRIGAN  
& VICTOR**

Section C - 7

REP	CODE	DESCRIPTION
<b>C</b>	<b>1119P20005</b>	<b>Ensemble porte-lentille AV / Front lens holder.</b>
1	900P023003	Porte-lentille avant / Front lens holder
2	DU40454400	Fourreau guidage lentilles / Lens holder guide.
3	DU40423601	Pince lentille / Lens holder.
6	VI04010053	Vis / Screw (M4).
7	OP20010002	Lentille / Lens.
8	DU40754800	Palier fendu pour porte-lentille / Ring bearing.
9	DU40063800	Tige porte-bouton / Knob axle.
10	VI14050001	Circlips extérieur / Outer clips (Ø14).
11	VI04030005	Rondelle / Contact washer (Ø4).



<b>D</b>	<b>1119P20010</b>	<b>Ensemble porte-lentille AR / Rear lens holder.</b>
1	1119P20001	Porte-lentille arrière / Rear lens holder.
2	FPADIV0025	Porte-verre dépoli / Frosted glass holder.
3	VI04010006	Vis / Screw (M4).
4	DJ40450802	Rondelle porte-lentille / Lens disk.
5	DU30222138	Colonnette / Spacer.
6	OP11010004	Lentille / Lens.
7	DJ40505000	Rondelle de pression / Washer.
8	DU40063800	Tige porte bouton / Knob axle.
9	DU40754800	Palier PTFE fendu pour porte-lentille / Ring bearing.
10	VI04020001	Ecrou / Nut (M4).
11	VI04030010	Rondelle contact à picot / Contact washer (Ø4).



Mesures en mm / Measurements are in mm.

Le constructeur se réserve la possibilité de modifier ses matériels sans avis préalable. Les renseignements mentionnés sur cette notice sont donnés à titre indicatif et ne sauraient présenter de caractère contractuel.

Robert Juliat reserve the right to change or alter any of the items detailed on this page, to increase or improve manufacturing techniques without prior notice.

**! ATTENTION - Pour passer une commande de pièces détachées, utiliser toujours les codes. / WARNING - Always use the codes, when ordering spare parts. !**



# PROJECTEURS DE POURSUITE / FOLLOWSPOTS

NOMENCLATURE PIÈCES DÉTACHÉES /  
SPARE PARTS LIST.

**LUCY &  
FLO**

**Section C - 8**

REP	CODE	DESCRIPTION
<b>A</b>		<b>Zoom complet / Complete lens tube.</b>
1	1159P20008	Kit porte-verres / Filter holder (Ø97).
2	1159P20010	Obturbateur manuel / Mechanical shutter (détails / details : Section C- 13).
2*	1159P20013	Obturbateur motorisée / Motorised shutter (détails / details : Section C- 14).
3	1419P20006	Ensemble porte-lentille avant / Complete front lens holder (détails / details : Section C- 10).
4	1419P20007	Porte-lentille AR / Rear lens holder (détails / details : Section C- 10).
5	1459P20002	Montage corps + capot / Lens tube + bonnet (détails / details : Section C- 17).
6	BO04010001	Bouton borne femelle / Female knob.
7	BO10000008	Bouton moleté / Focusing knob.
8	CTM0200009	Courroie dentée / Belt.
9	DJ30226206	Tige / Rod.
10	DJ30694203	Support de poignée / Handle holder (Ø30).
11	DJ40095801	Guide de blocage / Blocking plate.
12	DJ40095817	Guide de blocage / Blocking plate.
13	DJ40694400	Bride support de poignée / Attach support (Ø30).
14	DJ40955400	Cache fuite / Cover.
15	DU30222017	Colonnnette / Spacer.
16	DU30222021	Colonnnette / Spacer.
17	DU30222127	Colonnnette / Spacer.
18	VI04020004	Ecrou / Nut (M4).
19	VI04012002	Filet / Thread (M4).
20	VI04010006	Vis / Screw (M4).
21	VI04010012	Vis / Screw (M4).
23	VI04020001	Ecrou / Nut (M4).
24	VI04020005	Ecrou autofreiné à bague nylon / Locknut (M4).
25	VI04030010	Rondelle contact à picot / Contact washer (Ø4).
26	VI04040005	Rivet.
27	VI05010046	Vis / Screw (M5).
29	ME07100301	Passe fil / Wire pass.
30	<b>Section C-11</b>	Commande locale / Local control.
31	1159P20006	Porte verre équipé anticalorique / Filter holder with IR filter (Ø97) (Seulement pour modèles 1800W / Only for 1800W models).
<b>Dessin sur page C - 9 / Drawing on page C - 9.</b>		
<b>B</b>		<b>Ensemble fourche droite / Complete straight yoke.</b>
1	1419P20002	Déport de fourche / Yoke extension.
2	BO06010003	Bouton de serrage / Tightening knob.
3	DJ40434102	Index de fourche / Yoke index.
4	DJ40555600	Bride de maintien cable / Cable lock.
5	DJ40696100	Rondelle / Washer (Ø58).
6	DJ30414907	Fourche droite / Straight yoke.
7	DU30221959	Entretoise lisse / Spacer.
8	DU30222030	Colonnnette / Spacer.
9	DU30482100	Cône mâle / Male axle.
10	DU40477700	Canon pour blocage de fourche / Yoke blocking bearing.
11	PO00000025	Poignée débrayable / Fast locking handle (M10).
12	VI06010012	Vis / Screw (M6).
13	VI06010018	Vis / Screw (M6).
14	VI06020012	Ecrou frein fendu / Locknut (M6).
15	VI06030003	Rondelle plate / Washer (Ø6).
16	VI10010005	Vis / Screw (M10).
17	VI10030003	Rondelle plate / Washer (Ø10).
18	VI10030009	Rondelle / Washer.
<b>Dessin sur page C - 9 / Drawing on page C - 9.</b>		

Mesures en mm / Measurements are in mm.

Le constructeur se réserve la possibilité de modifier ses matériels sans avis préalable. Les renseignements mentionnés sur cette notice sont donnés à titre indicatif et ne sauraient présenter de caractère contractuel.

Robert Juliat reserve the right to change or alter any of the items detailed on this page, to increase or improve manufacturing techniques without prior notice.

**! ATTENTION - Pour passer une commande de pièces détachées, utiliser toujours les codes. / WARNING - Always use the codes, when ordering spare parts. !**

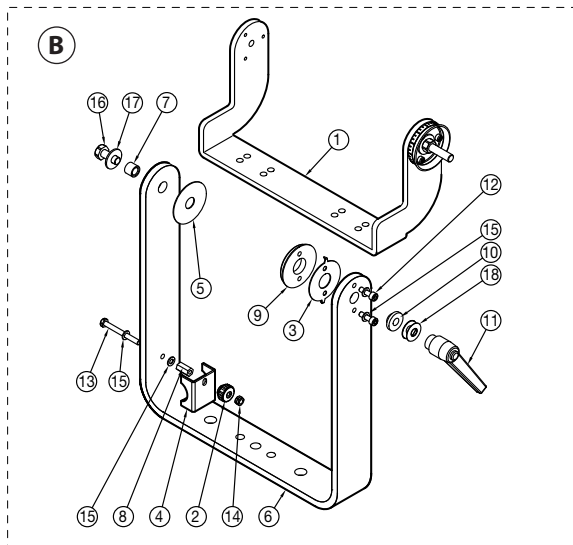
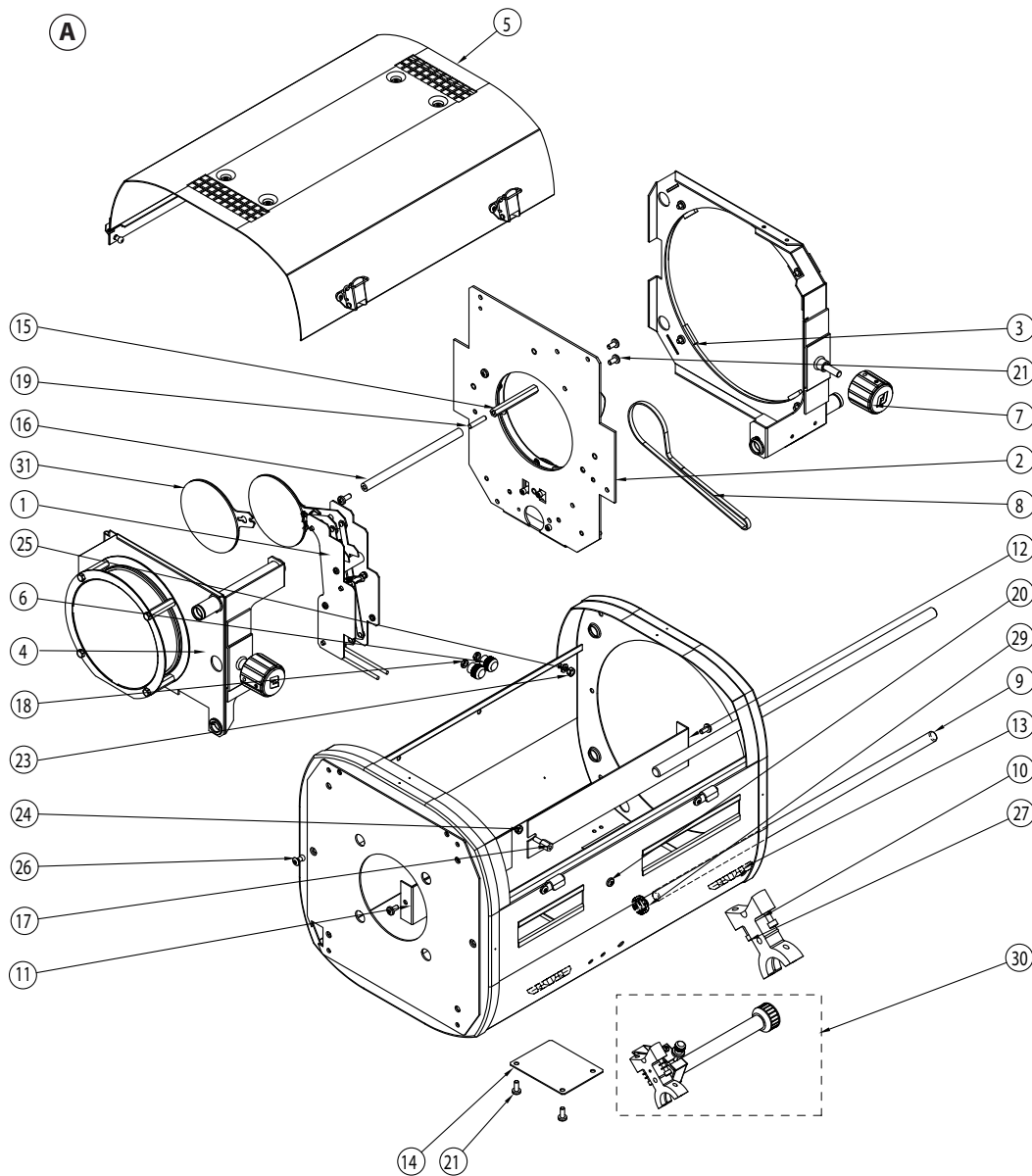


# PROJECTEURS DE POURSUITE / FOLLOWSPOTS

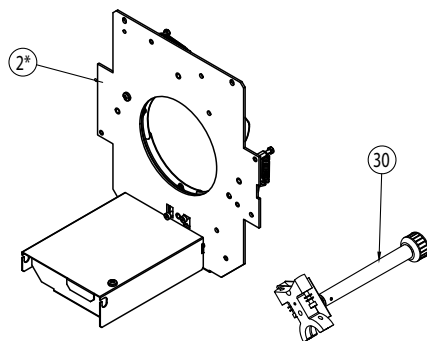
NOMENCLATURE PIÈCES DÉTACHÉES /  
SPARE PARTS LIST.

**LUCY &  
FLO**

Section C - 9



Version motorisée / Motorised version.



Mesures en mm / Measurements are in mm.

Le constructeur se réserve la possibilité de modifier ses matériels sans avis préalable. Les renseignements mentionnés sur cette notice sont donnés à titre indicatif et ne sauraient présenter de caractère contractuel.

Robert Juliat reserve the right to change or alter any of the items detailed on this page, to increase or improve manufacturing techniques without prior notice.

**! ATTENTION - Pour passer une commande de pièces détachées, utiliser toujours les codes. / WARNING - Always use the codes, when ordering spare parts. !**



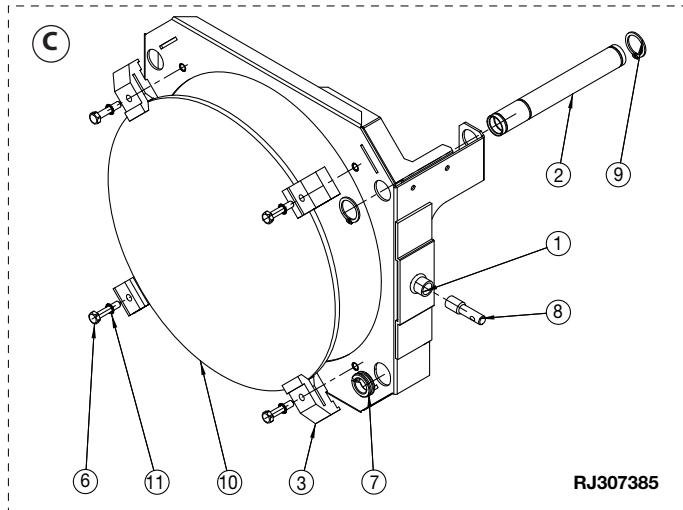
# PROJECTEURS DE POURSUITE / FOLLOWSPOTS

NOMENCLATURE PIÈCES DÉTACHÉES /  
SPARE PARTS LIST.

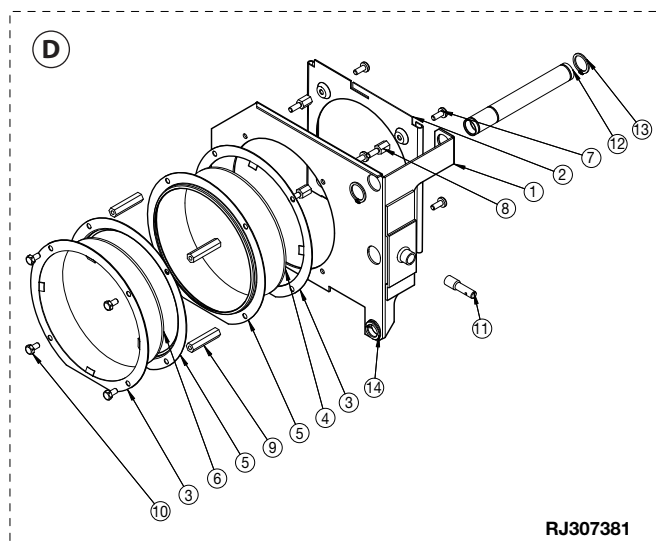
**LUCY &  
FLO**

Section C - 10

REP	CODE	DESCRIPTION
<b>C</b>	<b>1419P20006</b>	<b>Ensemble porte-lentille AV / Front lens holder.</b>
1	900P023003	Porte-lentille avant / <i>Front lens holder</i>
2	DU40454400	Fourreau guidage lentilles / <i>Lens holder guide.</i>
3	DU40423601	Pince lentille / <i>Lens holder.</i>
6	VI04010053	Vis / <i>Screw (M4).</i>
7	DU40754800	Palier fendu pour porte lentille / <i>Ring bearing.</i>
8	DU40063800	Tige porte bouton / <i>Knob axle.</i>
9	VI14050001	Circlips extérieur / <i>Outer clip (Ø14).</i>
10	OP20010004	Lentille / <i>Lens.</i>
11	VI04030005	Rondelle / <i>Contact washer.</i>



<b>D</b>	<b>1419P20007</b>	<b>Ensemble porte-lentille AR / Rear lens holder.</b>
1	1439P20004	Porte-lentille arrière / <i>Rear lens holder.</i>
2	FPADIV0025	Porte-verre dépoli / <i>Frosted glass holder</i>
3	DJ40505000	Rondelle de pression / <i>Washer.</i>
4	OP11010005	Lentille / <i>Lens.</i>
5	DJ40450802	Rondelle porte-lentille / <i>Lens disk.</i>
6	OP11010004	Lentille / <i>Lens.</i>
7	VI04010006	Vis / <i>Screw (M4).</i>
8	DU30222127	Colonnette / <i>Spacer.</i>
9	DU30222013	Colonnette / <i>Spacer.</i>
10	VI04010055	Vis / <i>Screw (M4).</i>
11	DU40063800	Tige porte bouton / <i>Knob axle.</i>
12	DU40454400	Fourreau guidage lentilles / <i>Lens holder guide.</i>
13	VI14050001	Circlips extérieur / <i>Outer clips.</i>
14	DU40754800	Palier PTFE fendu pour porte lentille / <i>Ring bearing.</i>



Mesures en mm / Measurements are in mm.

Le constructeur se réserve la possibilité de modifier ses matériels sans avis préalable. Les renseignements mentionnés sur cette notice sont donnés à titre indicatif et ne sauraient présenter de caractère contractuel.

Robert Juliat reserve the right to change or alter any of the items detailed on this page, to increase or improve manufacturing techniques without prior notice.

**! ATTENTION - Pour passer une commande de pièces détachées, utiliser toujours les codes. / WARNING - Always use the codes, when ordering spare parts. !**



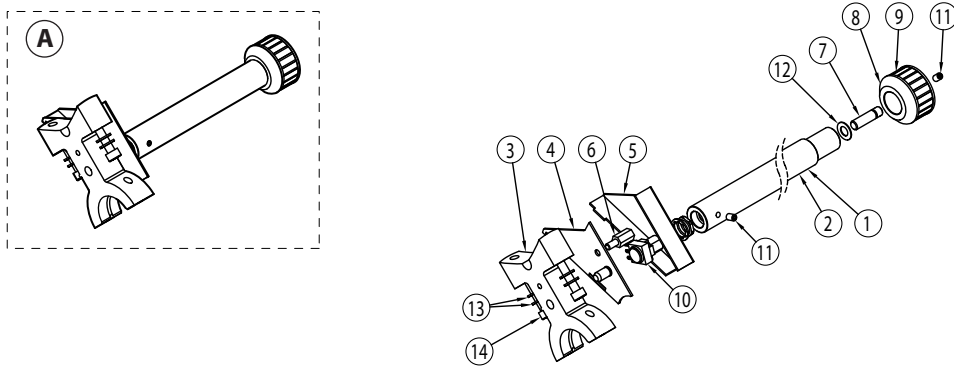
# PROJECTEURS DE POURSUITE / FOLLOWSPOTS

NOMENCLATURE PIECES DETACHEES /  
SPARE PARTS LIST.

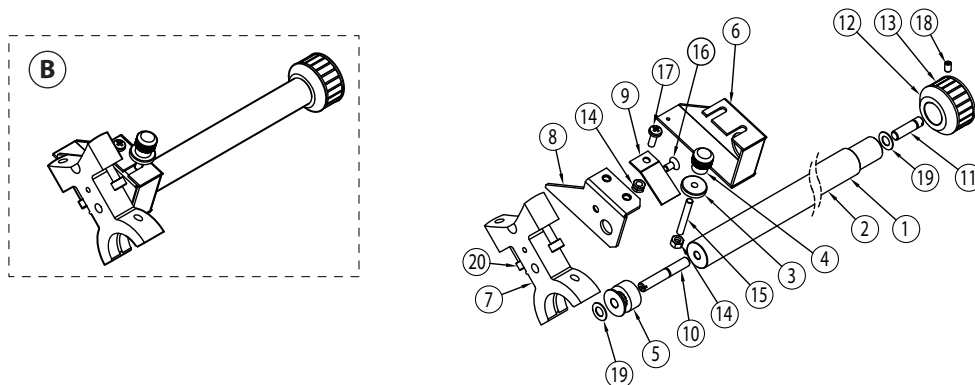
LUCY / SK /  
FLO / VICTOR

Section C - 11

REP	CODE	DESCRIPTION
<b>A</b>	<b>1159P20016</b> <b>1459P20003</b>	<b>Ensemble commande locale motorisé / Complete motorised local control (SUPER KORRIGAN &amp; VICTOR).</b> <b>Ensemble commande locale motorisé / Complete motorised local control (LUCY &amp; FLO).</b>
1	DU40695905	Molette de commande / Control stick (Ø18 - VICTOR).
2	DU40695906	Molette de commande / Control stick (Ø18 - FLO).
3	DJ30694201	Support poignée / Handle holder (Ø30).
4	DJ40959200	Embase support potentiomètre / Potentiometer holder base.
5	DJ40959300	Support potentiomètre / Potentiometer holder.
6	DU30222147	Colonnnette / Spacer.
7	DU40694802	Axe pour molette / Axle.
8	DU40695000	Vernier sur molette / Wheel control.
9	DE40691905	Etiquette repère molette pour obturateur / Index sticker (Ø100).
10	1159P20015	Potentiomètre 1K Linéaire Rotatif Fixation Panneau / 1K Linear potentiometer.
11	VI04010071	Vis sans tête à bout cuvette / Headless screw (M4 x 6).
12	VI06030001	Rondelle plate / Washer.
13	VI05030007	Rondelle platte / Washer (Ø5).
14	VI05010046	Vis / Screw (M5 x 25).



<b>B</b>		<b>Ensemble commande locale / Complete mechanical local control (SUPER KORRIGAN &amp; VICTOR).</b> <b>Ensemble commande locale / Complete mechanical local control (LUCY &amp; FLO).</b>
1	DU40695901	Molette de commande / Control stick (Ø18 - VICTOR).
2	DU40695904	Molette de commande / Control stick (Ø18 - FLO).
3	BO04010005	Bouton moleté / Gripping wheel (Ø16 M4 femelle / female).
4	BO04010001	Bouton borne femelle / Female button.
5	CTM0300002	Roue dentée / Toothed wheel.
6	DJ30694103	Cache pour courroie / Belt cover (coté droit / right side).
7	DJ30694201	Support poignée / Handle holder (Ø30).
8	DJ40694753	Support de cache courroie / Belt cover holder.
9	DJ40895900	Languette de serrage / Braking plate.
10	DU40694801	Axe pour molette / Axle.
11	DU40694802	Axe pour molette / Axle.
12	DU40695000	Vernier sur molette / Wheel control.
13	DE40691904	Etiquette repère molette pour obturateur / Index sticker (Ø100).
14	VI04020017	Ecrou frein fendu / Locknut (M4).
15	VI04012003	Filet / Thread (M4).
16	VI04010013	Vis / Screw (M4).
17	VI04010024	Vis / Screw (M4).
18	VI04010065	Vis sans tête à bout plat / Headless screw (M4).
19	VI06030001	Rondelle plate / Washer.
20	VI05010046	Vis / Screw (M5).



Mesures en mm / Measurements are in mm.

Le constructeur se réserve la possibilité de modifier ses matériels sans avis préalable. Les renseignements mentionnés sur cette notice sont donnés à titre indicatif et ne sauraient présenter de caractère contractuel.

Robert Juliat reserve the right to change or alter any of the items detailed on this page, to increase or improve manufacturing techniques without prior notice.

**! ATTENTION - Pour passer une commande de pièces détachées, utiliser toujours les codes. / WARNING - Always use the codes, when ordering spare parts. !**



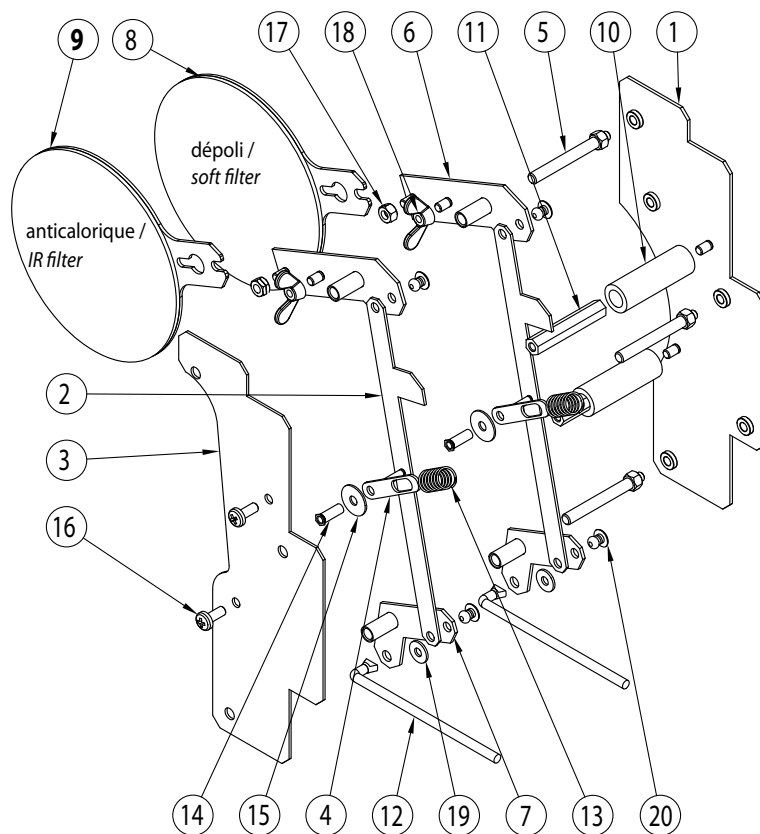
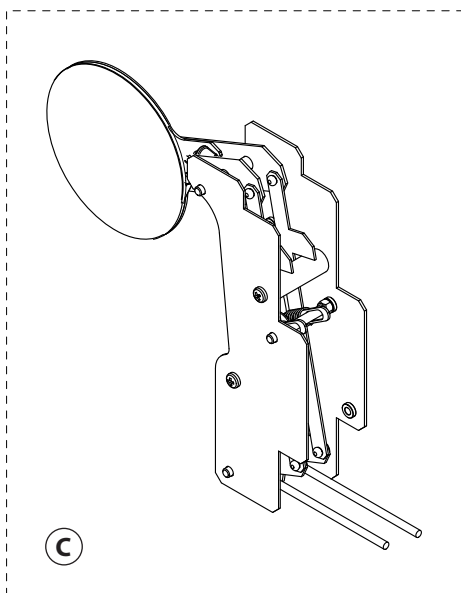
# PROJECTEURS DE POURSUITE / FOLLOWSPOTS

NOMENCLATURE PIÈCES DÉTACHÉES / SPARE PARTS LIST.

LUCY / SK / FLO / VICTOR

Section C - 12

REP	CODE	DESCRIPTION
<b>C</b>	<b>1159P20008</b>	<b>Ensemble dépoli basculant / Soft filter holder with flip lever.</b>
1	DJ40958800	Flasque porte-verres / Filter holder counter plate.
2	DJ40959000	Bielle / Arm support.
3	DJ40958900	Contre flasque porte-verre / Filter holder inner plate.
4	DJ40955800	Levier pour ressort / Lever for spring.
5	DU40958700	Axe pivot / Axle (M4).
6	DJ40923751	Porte-verre / Filter holder.
7	DJ40923951	Levier de manoeuvre / Lever arm.
8	1159P20005	Porte-verre équipé dépoli / Filter holder equipped with soft filter (Ø97).
10	ME10010221	Manchon silicone / Silicone protection.
11	DU30222016	Colonnnette / Spacer.
12	DJ40929500	Tige de manoeuvre / Lever arm.
13	DT40504800	Ressort / Spring.
14	VI03023004	Colonnnette traversante à sertir / Spacer.
15	VI04030002	Rondelle plate / Washer (Ø4).
16	VI04010019	Vis / Screw (M4).
17	VI04020017	Ecrou frein fendu / Locknut (M4).
18	VI04020014	Ecrou à oreilles / Wing nut (M4).
19	VI04030009	Rondelle plate / Washer.
20	VI04040022	Rivet.
<b>9</b>	<b>1159P20006</b>	<b>Porte-verre équipé anticalorique / Filter holder with IR filter (Ø97) (Seulement pour modèles 1800W / Only for 1800W models).</b>



Mesures en mm / Measurements are in mm.

Le constructeur se réserve la possibilité de modifier ses matériels sans avis préalable. Les renseignements mentionnés sur cette notice sont donnés à titre indicatif et ne sauraient présenter de caractère contractuel.

Robert Juliat reserve the right to change or alter any of the items detailed on this page, to increase or improve manufacturing techniques without prior notice.

**! ATTENTION - Pour passer une commande de pièces détachées, utiliser toujours les codes. / WARNING - Always use the codes, when ordering spare parts. !**



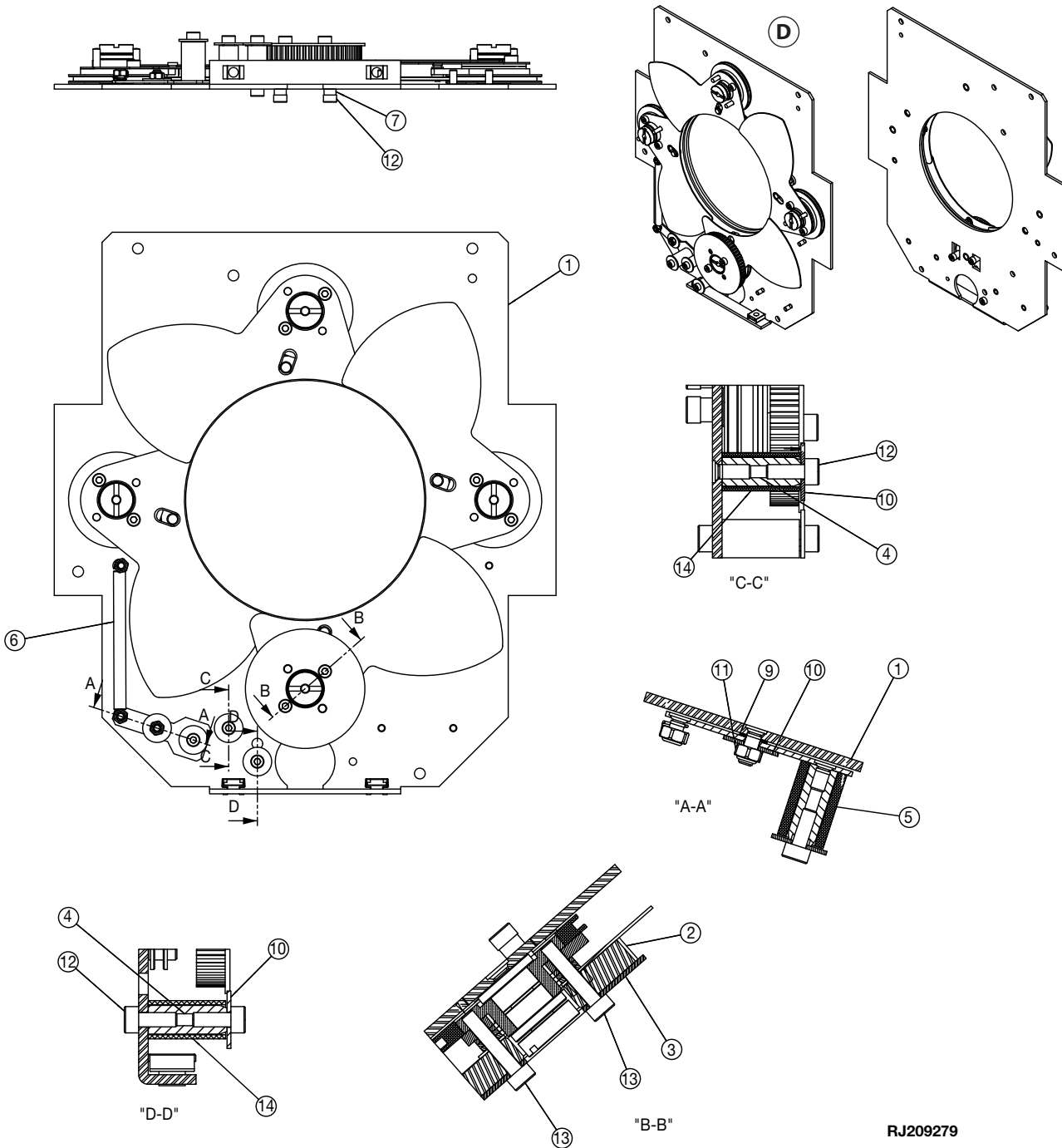
# PROJECTEURS DE POURSUITE / FOLLOWSPOTS

NOMENCLATURE PIÈCES DÉTACHÉES / SPARE PARTS LIST.

LUCY / SK / FLO / VICTOR

Section C - 13

REP	CODE	DESCRIPTION
D	1159P20010	Ensemble obturateur manuel / <i>Complete mechanical dimmer</i> (Ø100).
1	1159P20009	Obturateur prémontée / <i>Pre-mounted shutter</i> (Ø100).
2	DU40793300	Roue dentée 60 dents / <i>60 teeth gear</i> .
3	DJ40793400	Flasque / <i>Flange</i> .
4	DU40704500	Axe support volet / <i>Axle support</i> .
5	DU30221976	Galet tendeur / <i>Idler roller</i> .
6	DT40637200	Ressort de rappel / <i>Spring</i> .
7	DU30221970	Entretoise lisse / <i>Spacer</i> .
9	VI03230001	Rondelle plate / <i>Washer</i> .
10	VI03030006	Rondelle plate / <i>Washer</i> (Ø3).
11	VI03020003	Ecrou autofreiné à bague nylon / <i>Locknut</i> (M3).
12	VI03010007	Vis / <i>Screw</i> (M3).
13	VI03010042	Vis / <i>Screw</i> (M3).
14	DU30221975	Entretoise lisse / <i>Spacer</i> .



Mesures en mm / Measurements are in mm.

RJ209279

Le constructeur se réserve la possibilité de modifier ses matériels sans avis préalable. Les renseignements mentionnés sur cette notice sont donnés à titre indicatif et ne sauraient présenter de caractère contractuel.

Robert Juliat reserve the right to change or alter any of the items detailed on this page, to increase or improve manufacturing techniques without prior notice.

! ATTENTION - Pour passer une commande de pièces détachées, utiliser toujours les codes. / WARNING - Always use the codes, when ordering spare parts. !





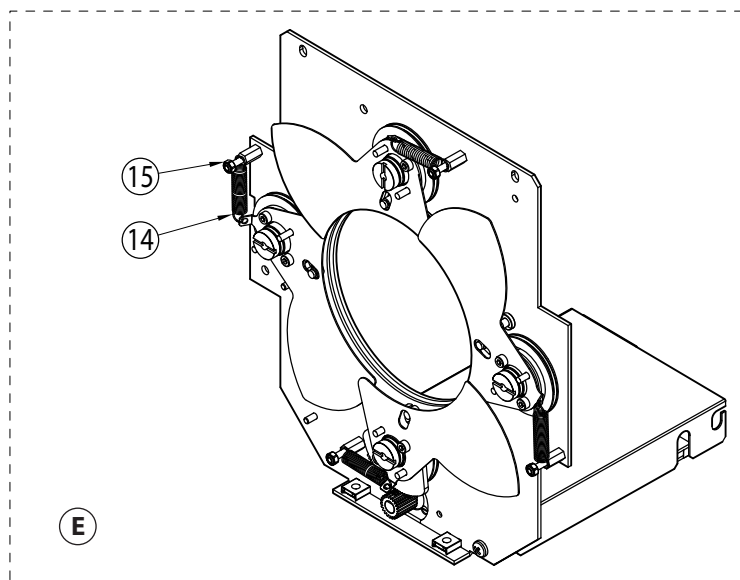
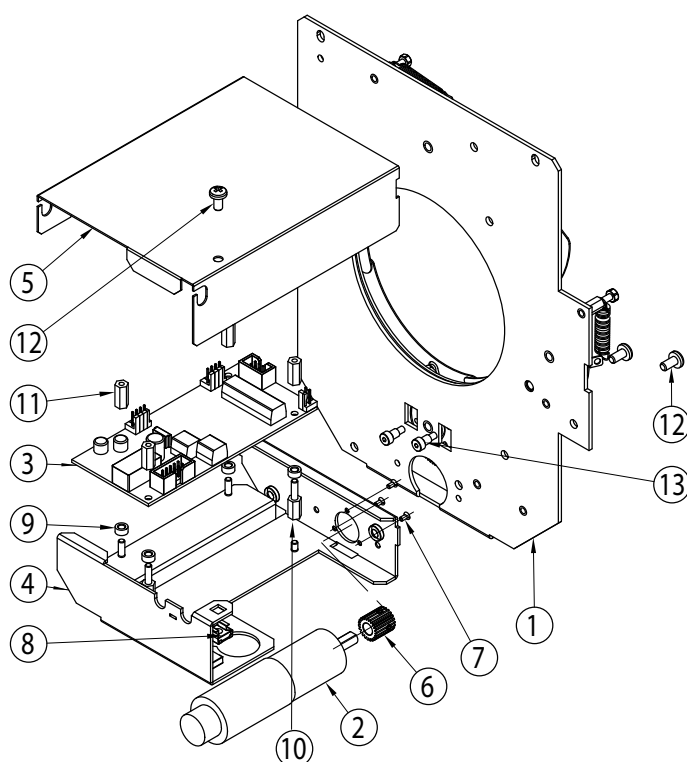
# PROJECTEURS DE POURSUITE / FOLLOWSPOTS

NOMENCLATURE PIÈCES DÉTACHÉES /  
SPARE PARTS LIST.

LUCY / SK /  
FLO / VICTOR

Section C - 14

REP	CODE	DESCRIPTION
E	1159P20013	<b>Ensemble obturateur motorisé / Complete motorised dimmer (Ø100).</b>
1	1159P20014	Platine d'obturateur avec lames montées / Shutter plate with blades (Ø100).
2	1159P20011	Moteur préparé / Prepared motor.
3	CM40898146	Carte moteur / Motor circuit.
4	DJ30952000	Support motorisation / Motor holder.
5	DJ40951900	Capot support motorisation / Motor holder cover.
6	DU40594701	Pignon 22 dents module / 22 toothed wheel.
7	VI02010002	Vis / Screw (M2).
8	VI04020009	Ecrou cage / Nut cage (M4).
9	DU30221954	Entretoise lisse / Spacer.
10	DU30222102	Colonnnette / Spacer.
11	DU30222002	Colonnnette / Spacer.
12	VI04010012	Vis / Screw (M4).
13	VI03017001	Vis épaulée / Screw.
14	DT40593800	Ressort de traction / Spring.
15	VI03020003	Ecrou autofreiné à bague nylon / Locknut (M3).



Mesures en mm / Measurements are in mm.

Le constructeur se réserve la possibilité de modifier ses matériels sans avis préalable. Les renseignements mentionnés sur cette notice sont donnés à titre indicatif et ne sauraient présenter de caractère contractuel.

Robert Juliat reserve the right to change or alter any of the items detailed on this page, to increase or improve manufacturing techniques without prior notice.

**! ATTENTION - Pour passer une commande de pièces détachées, utiliser toujours les codes. / WARNING - Always use the codes, when ordering spare parts. !**



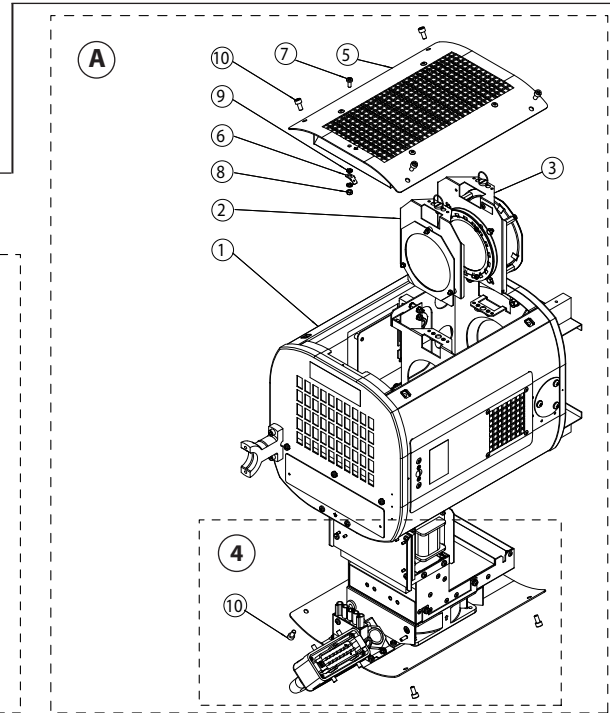
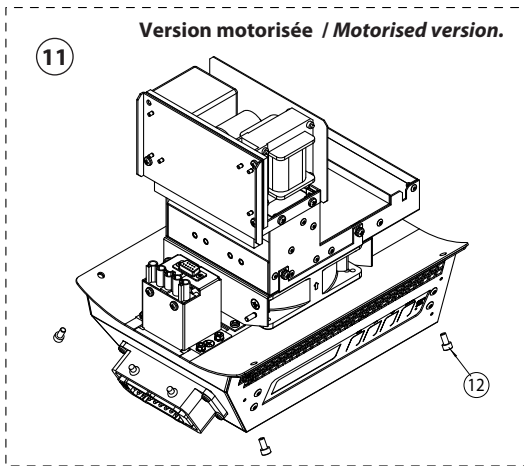
# PROJECTEURS DE POURSUITE / FOLLOWSPOTS

NOMENCLATURE PIÈCES DÉTACHÉES /  
SPARE PARTS LIST.

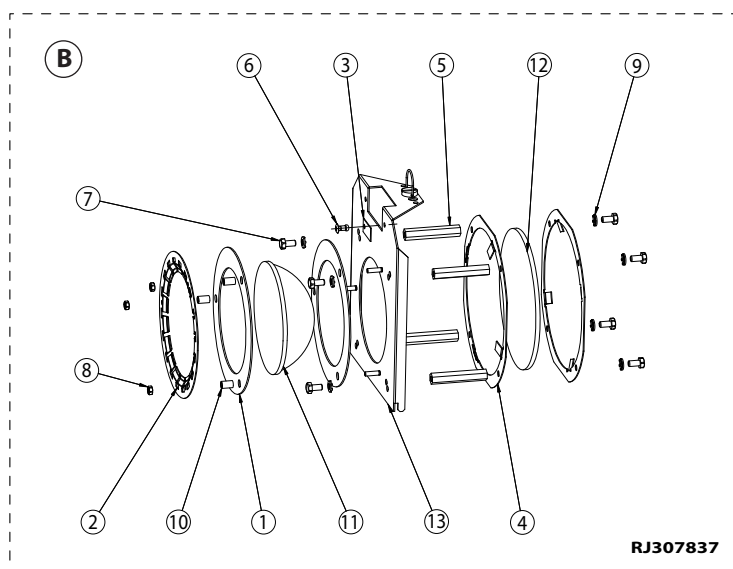
**SUPER KORRIGAN  
& VICTOR**

Section C - 15

REP	CODE	DESCRIPTION
<b>A</b>		<b>Lanterne complète / Complete lamp house.</b>
1	Section C-18	Habillage intérieur lanterne / Inner lamp house dressing.
2	1149P10002	Porte-miroir / Mirror holder.
3	1149P10003	Porte-asphérique / Aspheric lens holder.
4	Section C-19	Trappe / Lamp compartment (MANUAL).
5	1159P10009	Aériefère de lanterne / Cover.
6	ME08030305	Clip.
7	VI04010019	Vis / Screw (M4).
8	VI04020001	Ecrou / Nut (M4).
9	VI04030010	Rondelle contact à picot / Contact washer (Ø4).
10	VI05010029	Vis / Screw (M5).
11	Section C-20	Trappe / Lamp compartment (MOTORISED).
12	VI05010033	Vis / Screw (M5).



<b>B</b>	<b>1149P10003</b>	<b>Ensemble porte-asphérique / Complete lens holder.</b>
1	DJ40440100	Rondelle de maintien asphérique / Lens disk support.
2	DJ40440200	Rondelle de pression asphérique / Lens spring washer.
3	DJ40461900	Plaque signalétique pour condenseur / Condenser ID plate.
4	DT40425800	Rondelle porte-lentille / Lens washer holder.
5	DU30222016	Colonnnette / Spacer.
6	VI03240007	Rivet.
7	VI04010055	Vis / Screw (M4).
8	VI03020001	Ecrou / Nut (M3).
9	VI04030010	Rondelle contact à picot / Contact washer (Ø4).
10	DU30221963	Entretoise lisse / Spacer.
11	OP08020002	Lentille asphérique / Aspheric lens.
12	OP10040002	Lentille / Lens.
13	DJ30796500	Support asphérique avec quart de tour / Lens holder with lock.



RJ307837

Mesures en mm / Measurements are in mm.

Le constructeur se réserve la possibilité de modifier ses matériels sans avis préalable. Les renseignements mentionnés sur cette notice sont donnés à titre indicatif et ne sauraient présenter de caractère contractuel.

Robert Juliat reserve the right to change or alter any of the items detailed on this page, to increase or improve manufacturing techniques without prior notice.

**! ATTENTION - Pour passer une commande de pièces détachées, utiliser toujours les codes. / WARNING - Always use the codes, when ordering spare parts. !**



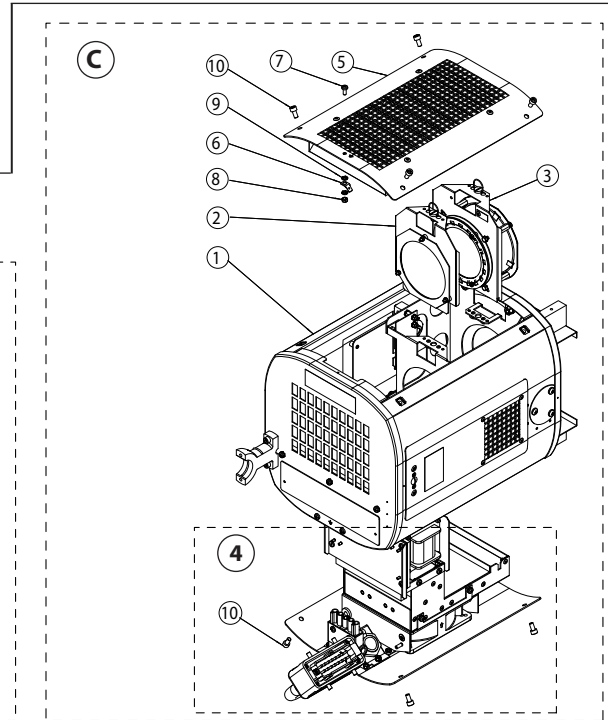
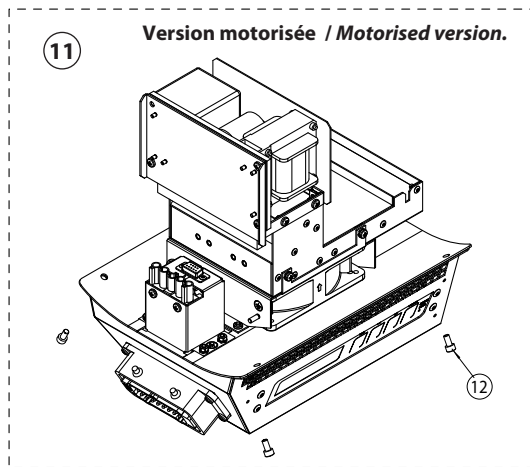
# PROJECTEURS DE POURSUITE / FOLLOWSPOTS

NOMENCLATURE PIÈCES DÉTACHÉES /  
SPARE PARTS LIST.

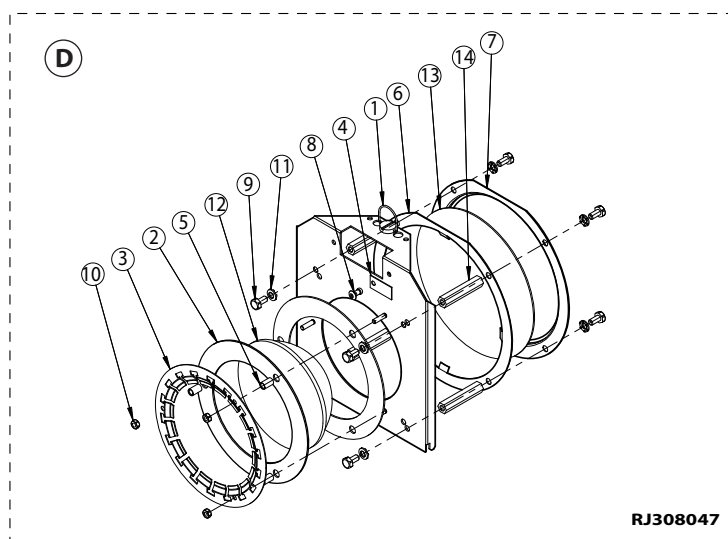
**LUCY &  
FLO**

Section C - 16

REP	CODE	DESCRIPTION
<b>C</b>		<b>Lanterne complète / Complete lamp house.</b>
1	Section C-18	Habillage intérieur lanterne / <i>Inner lamp house dressing.</i>
2	1149P10002	Porte-miroir / <i>Mirror holder.</i>
3	1449P10003	Porte-asphérique / <i>Aspheric lens holder.</i>
4	Section C-19	Trappe / <i>Lamp compartment (MANUAL).</i>
5	1159P10009	Aériefère de lanterne / <i>Cover.</i>
6	ME08030305	Clip.
7	VI04010019	Vis / <i>Screw (M4).</i>
8	VI04020001	Ecrou / <i>Nut (M4).</i>
9	VI04030010	Rondelle contact à picot / <i>Contact washer (Ø4).</i>
10	VI05010029	Vis / <i>Screw (M5).</i>
11	Section C-20	Trappe / <i>Lamp compartment (MOTORISED).</i>
12	VI05010033	Vis / <i>Screw (M5).</i>



<b>D</b>	<b>1449P10003</b>	<b>Ensemble porte-asphérique / Complete lens holder.</b>
1	DJ30796500	Support asphérique avec quart de tour / <i>Lens holder with lock.</i>
2	DJ40440100	Rondelle de maintien asphérique / <i>Lens disk support (Ø80).</i>
3	DJ40440200	Rondelle de pression asphérique / <i>Lens spring washer.</i>
4	DJ40461900	Plaque signalétique pour condenseur / <i>Condenser ID plate.</i>
5	DU30221963	Entretoise lisse / <i>Spacer.</i>
6	DJ40505000	Rondelle de pression / <i>Washer.</i>
7	DJ40450802	Rondelle porte-lentille / <i>Lens washer holder (Ø110).</i>
8	VI03240007	Rivet.
9	VI04010055	Vis / <i>Screw (M4).</i>
10	VI03020001	Ecrou / <i>Nut (M3).</i>
11	VI04030010	Rondelle contact à picot / <i>Contact washer (Ø4).</i>
12	OP08020002	Lentille asphérique / <i>Lens.</i>
13	OP11040001	Lentille / <i>Lens.</i>
14	DU30222015	Colonnette / <i>Spacer.</i>



RJ308047

Mesures en mm / Measurements are in mm.

Le constructeur se réserve la possibilité de modifier ses matériels sans avis préalable. Les renseignements mentionnés sur cette notice sont donnés à titre indicatif et ne sauraient présenter de caractère contractuel.

Robert Juliat reserve the right to change or alter any of the items detailed on this page, to increase or improve manufacturing techniques without prior notice.

**! ATTENTION - Pour passer une commande de pièces détachées, utiliser toujours les codes. / WARNING - Always use the codes, when ordering spare parts. !**



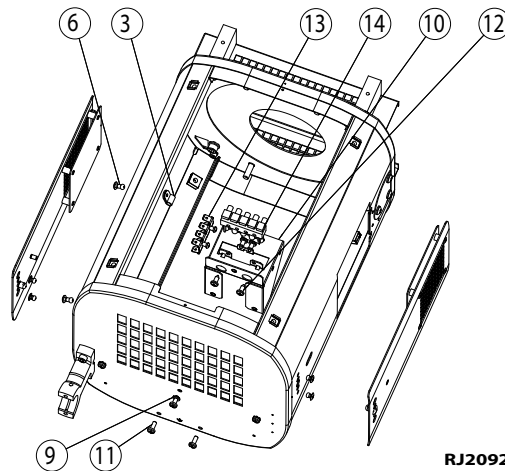
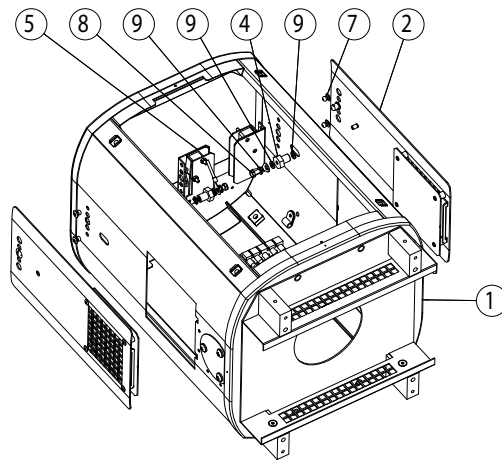
# PROJECTEURS DE POURSUITE / FOLLOWSPOTS

NOMENCLATURE PIÈCES DÉTACHÉES / SPARE PARTS LIST.

LUCY / SK / FLO / VICTOR

Section C - 17

REP	CODE	DESCRIPTION
1		Corps de lanterne / <i>Lamp housing.</i>
2	1149P10005	Trappe latérale lanterne assemblée / <i>Lamp house side trapdoor.</i>
3	ME07060101	Clips serre câble / <i>Cable gland clips.</i>
4	DU40786700	Axe de guidage / <i>Axle guide (M4).</i>
5	1149P10006	Mini rupteur assemblé / <i>Microswitch.</i>
6	VI04040005	Rivet.
7	VI04040022	Rivet.
8	VI04010055	Vis / <i>Screw (M4).</i>
9	VI04030010	Rondelle contact à picot / <i>Contact washer (Ø4).</i>
10	DJ30922251	Liaison a la trappe / <i>Trapdoor link.</i>
11	VI04010019	Vis / <i>Screw (M4).</i>
12	VI04011003	Vis à tôle / <i>Tapping screw.</i>
13	ME06300014	Languette / <i>Terminal connector.</i>
14	COU0005128	Connecteur mâle / <i>Male connector.</i>



Associated electrical diagram /  
Plans électriques associés :  
Section C - 23 & 24

RJ209223

Mesures en mm / Measurements are in mm.

Le constructeur se réserve la possibilité de modifier ses matériels sans avis préalable. Les renseignements mentionnés sur cette notice sont donnés à titre indicatif et ne sauraient présenter de caractère contractuel.

Robert Juliat reserve the right to change or alter any of the items detailed on this page, to increase or improve manufacturing techniques without prior notice.

! ATTENTION - Pour passer une commande de pièces détachées, utiliser toujours les codes. / WARNING - Always use the codes, when ordering spare parts. !



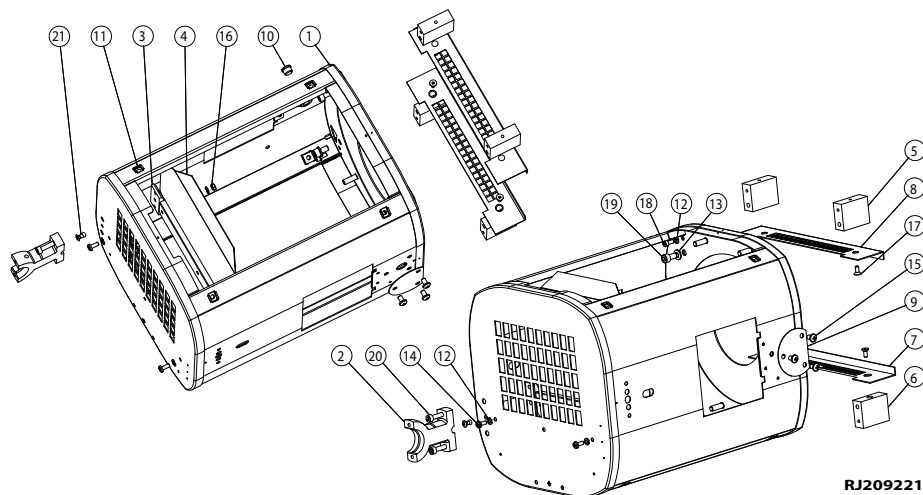
# PROJECTEURS DE POURSUITE / FOLLOWSPOTS

NOMENCLATURE PIÈCES DÉTACHÉES / SPARE PARTS LIST.

LUCY / SK / FLO / VICTOR

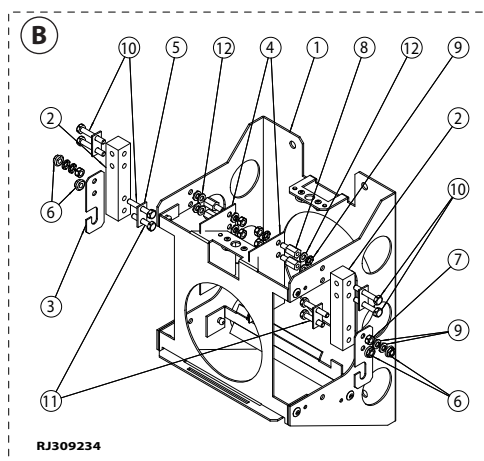
Section C - 18

REP	CODE	DESCRIPTION
1	1159P10006	Carrosserie lanterne / Empty lamp housing.
2	DJ30694202	Support de poignée usiné sans perçage / Handle support (Ø30).
3	DJ40694400	Bride support de poignée / Handle backplate (Ø30).
4	DJ40924401	Doublage de lanterne / Lamp house doubling.
5	DU40479200	Entretoise zoom lanterne / Lens tube/Lamp house strut.
6	DJ40931101	Entretoise Zoom-Lanterne Bas / Lower Lens tube/Lamp house strut.
7	DJ30482501	Glissière inf cassette iris / Iris cassette lower slot.
8	DJ30482502	Glissière sup cassette iris / Iris cassette upper slot.
9	DJ40396902	Cache trous fixation fourche / Yoke hole plug.
10	DU40064000	Bouchon / Plug (M10).
11	VI05020006	Ecrou cage / Nut cage (M5).
12	VI04030010	Rondelle contact à picot / Contact washer (Ø4).
13	VI06030008	Rondelle contact à picot / Contact washer (Ø6).
14	VI04010019	Vis / Screw (M4).
15	VI05010004	Vis / Screw (M5).
16	VI04020001	Ecrou / Nut (M4).
17	VI04010016	Vis / Screw (M4).
18	VI04010041	Vis / Screw (M4).
19	VI06010005	Vis / Screw (M6).
20	VI05010045	Vis / Screw (M5).
21	VI04040005	Rivet.



RJ209221

B	1159P10005	Berceau optique complet / Complete optical unit.
1		Berceau Optique / Optical unit.
2	DU40073800	Isolant de douille / Insulated socket.
3	DJ40029400	Contact lampe / Lamp contact.
4	DJ40786300	Cache isolant / Insulated plate.
5	DJ40124300	Plaquette de serrage isolant de douille / Socket insulated tightening part.
6	VI04020015	Ecrou / Nut (M4).
7	VI04020002	Ecrou / Nut (M4).
8	DU30222140	Colonnette / Spacer (M4).
9	VI04030010	Rondelle contact à picot / Contact washer (Ø4).
10	VI04010040	Vis / Screw (M4).
11	VI04010032	Vis / Screw (M4).
12	VI04030001	Rondelle plate / Washer (Ø4).



RJ309234

Mesures en mm / Measurements are in mm.

Le constructeur se réserve la possibilité de modifier ses matériels sans avis préalable. Les renseignements mentionnés sur cette notice sont donnés à titre indicatif et ne sauraient présenter de caractère contractuel.

Robert Juliat reserve the right to change or alter any of the items detailed on this page, to increase or improve manufacturing techniques without prior notice.

! ATTENTION - Pour passer une commande de pièces détachées, utiliser toujours les codes. / WARNING - Always use the codes, when ordering spare parts. !



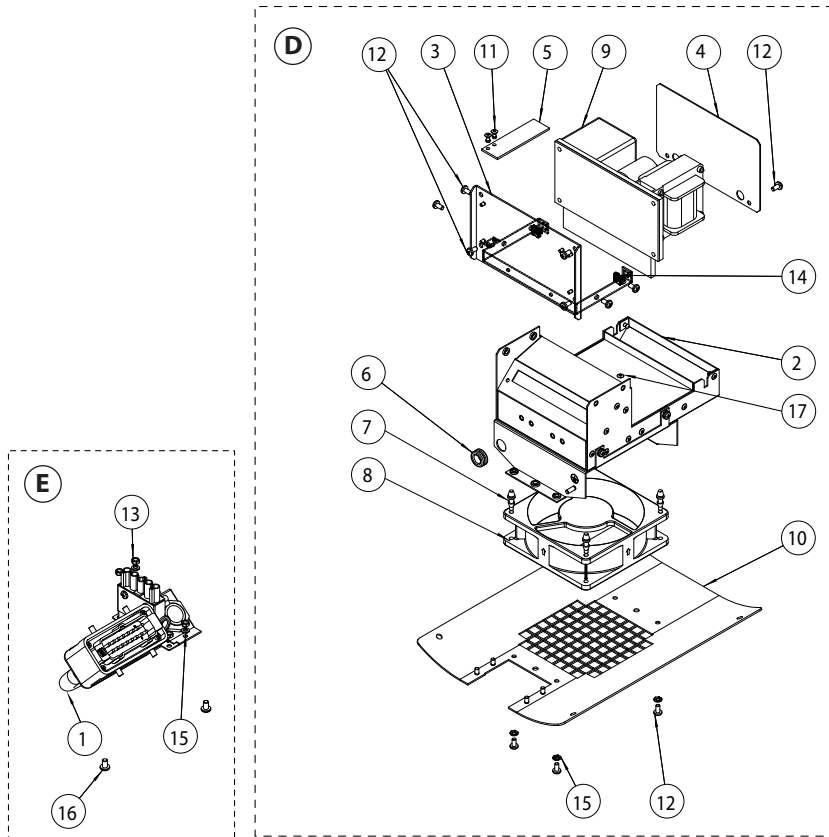
# PROJECTEURS DE POURSUITE / FOLLOWSPOTS

NOMENCLATURE PIÈCES DÉTACHÉES /  
SPARE PARTS LIST.

**LUCY / SK /  
FLO / VICTOR**

Section C - 19

REP	CODE	DESCRIPTION
E+D	1149P10020	Trappe inférieure lanterne - version manuelle : 1200W / <i>Lower lamp house trapdoor - mechanical version for 1200W models.</i>
E+D	1159P10004	Trappe inférieure lanterne - version manuelle : 1800W / <i>Lower lamp house trapdoor - mechanical version for 1800W models.</i>
1	1159P10001	Cordon préparé / <i>Prepared cable.</i>
2	1159P10002	Répartiteur d'air / <i>Air distribution unit.</i>
3	DJ30796200	Support amorceur / <i>Igniter holder.</i>
4	DJ40795000	Isolant pour amorceur / <i>Insulating for igniter.</i>
5	DJ40914501	Protection arcage / <i>Plate protection.</i>
6	ME07100301	Passe-fils caoutchouc / <i>Rubber wire protection (Ø9,5).</i>
7	ME14000002	Fixation amortisseur / <i>Shock absorber.</i>
8	ME14220202	Ventilateur / <i>Fan (230V-AC).</i>
9	ME15100021	Amorceur à chaud / <i>Hot restrike igniter (MSR 1200W).</i>
	ME15100020	Amorceur à chaud / <i>Hot restrike igniter (MSR 1800W).</i>
10	DJ30922751	Capot dessous de lanterne / <i>Trapdoor cover.</i>
11	VI03240007	Rivet.
12	VI04010012	Vis / <i>Screw (M4).</i>
13	VI04020001	Ecrou / <i>Nut (M4).</i>
14	VI04020009	Ecrou cage / <i>Nut cage (M4).</i>
15	VI04030010	Rondelle contact à picot / <i>Contact washer (Ø4).</i>
16	VI05010004	Vis / <i>Screw (M5).</i>
17	VI03240007	Rivet (pour version manuelle seulement / <i>for mechanical version only</i> ).



Associated electrical diagrams /  
*Plans électriques associés :*  
Section C - 23 & 24

Mesures en mm / Measurements are in mm.

Le constructeur se réserve la possibilité de modifier ses matériels sans avis préalable. Les renseignements mentionnés sur cette notice sont donnés à titre indicatif et ne sauraient présenter de caractère contractuel.

Robert Juliat reserve the right to change or alter any of the items detailed on this page, to increase or improve manufacturing techniques without prior notice.

**! ATTENTION - Pour passer une commande de pièces détachées, utiliser toujours les codes. / WARNING - Always use the codes, when ordering spare parts. !**



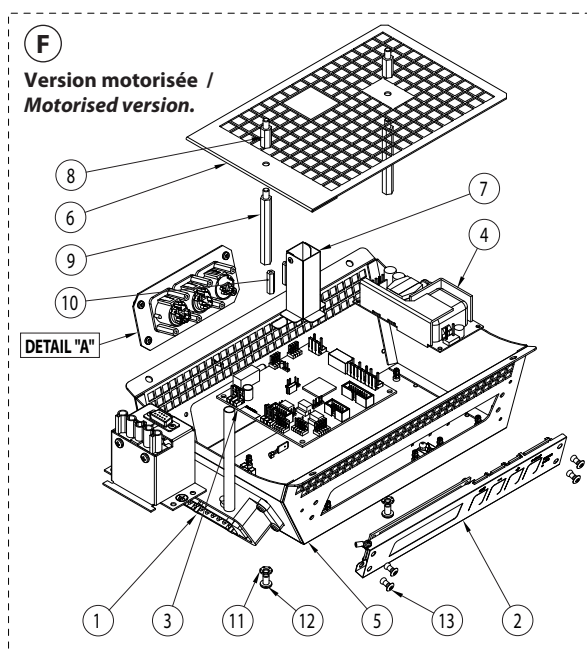
# PROJECTEURS DE POURSUITE / FOLLOWSPOTS

NOMENCLATURE PIÈCES DÉTACHÉES / SPARE PARTS LIST.

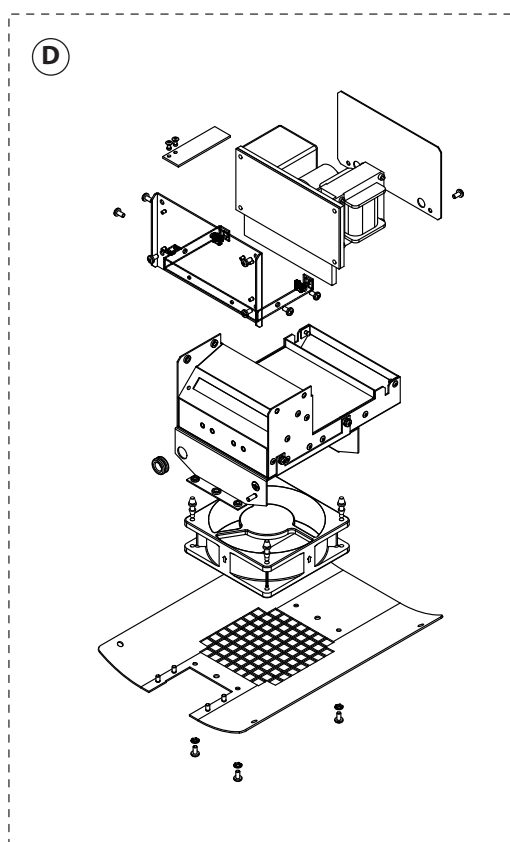
LUCY / SK / FLO / VICTOR

Section C - 20

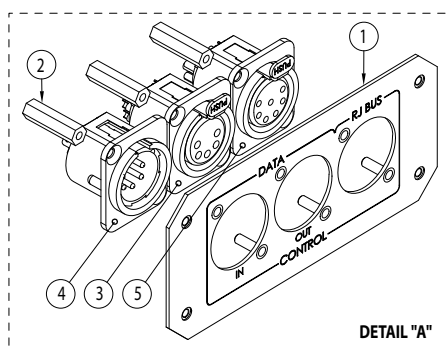
REP	CODE	DESCRIPTION
F (+D)	1149P10021	Trappe inférieure lanterne - version motorisée : 1200W / Lower lamp house trapdoor - motorised version for 1200W models.
F (+D)	1159P10012	Trappe inférieure lanterne - version motorisée : 1800W / Lower lamp house trapdoor - motorised version for 1800W models.
1	1159P10010	Harting 16 x 16 préparée / Equipped 16 x 16 Harting connector.
2	NET0000005	Interface utilisateur / User's interface.
3	CM40867242	Carte de supervision / Control card - CANBUS
4	ME20024006	Alimentation / Power supply.
5	DJ40941401	Boîtier motorisation / Motor box.
6	DJ40934001	Grille protection câblage / Wiring protection grid.
7		Cache lumière / Light cover.
8	DU30222150	Colonnnette / Spacer.
9	DU30222151	Colonnnette / Spacer.
10	DU30222025	Colonnnette / Spacer.
11	VI05030010	Rondelle contact à picot / Contact washer (Ø5).
12	VI05010004	Vis / Screw (M5).
13	VI04040005	Rivet.



Associated electrical diagrams / Plans électriques associés :  
Section C - 23 - 24



REP	CODE	DESCRIPTION
1	DJ40955501	Support interface contrôle sérigraphiée / Painted control panel.
2	DU30222025	Colonnnette / Spacer.
3	SETC010515	Embase XLR5 femelle câblée / Female wired XLR5 socket.
4	SETC010514	Embase XLR5 mâle câblée / Male wired XLR5 socket.
5	SETC010701	Connexion de RJNET / RJNET connection.



Mesures en mm / Measurements are in mm.

Le constructeur se réserve la possibilité de modifier ses matériels sans avis préalable. Les renseignements mentionnés sur cette notice sont donnés à titre indicatif et ne sauraient présenter de caractère contractuel.

Robert Juliat reserve the right to change or alter any of the items detailed on this page, to increase or improve manufacturing techniques without prior notice.

**! ATTENTION - Pour passer une commande de pièces détachées, utiliser toujours les codes. / WARNING - Always use the codes, when ordering spare parts. !**



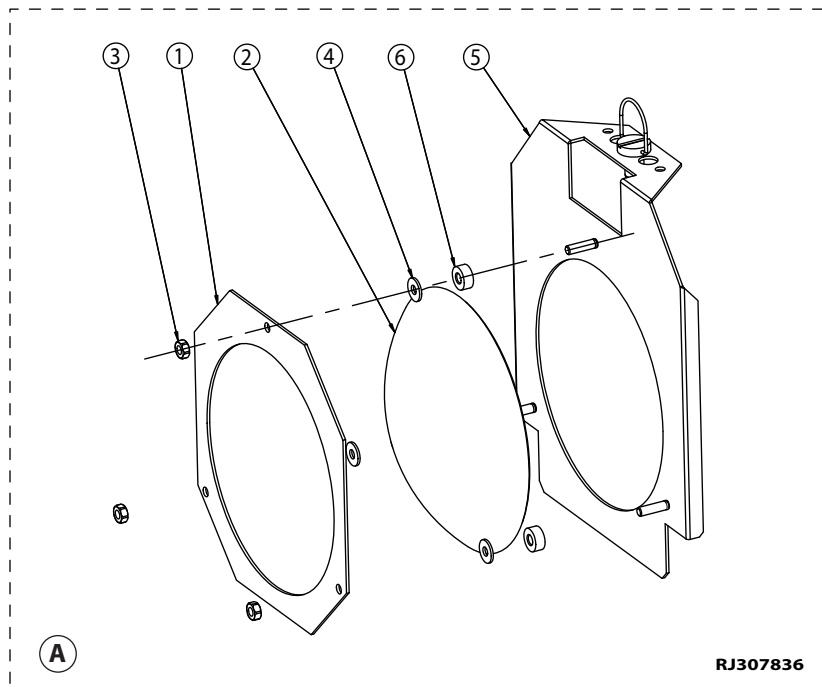
# PROJECTEURS DE POURSUITE / FOLLOWSPOTS

NOMENCLATURE PIÈCES DÉTACHÉES /  
SPARE PARTS LIST.

LUCY / SK /  
FLO / VICTOR

Section C - 21

REP	CODE	DESCRIPTION
A	1149P10002	<b>Ensemble porte-miroir / Complete reflector holder.</b>
1	DJ40504600	Plaque de retenu miroir / Reflector plate.
2	MI00000002	Réflecteur sphérique / Reflector.
3	VI03020001	Ecrou / Nut (M3).
4	VI03030004	Rondelle plate / Washer (Ø3).
5	DJ30796400	Porte-miroir avec quart de tour / Reflector holder with lock.
6	DU30221938	Entretoise lisse / Spacer.



Mesures en mm / Measurements are in mm.

Le constructeur se réserve la possibilité de modifier ses matériels sans avis préalable. Les renseignements mentionnés sur cette notice sont donnés à titre indicatif et ne sauraient présenter de caractère contractuel.

Robert Juliat reserve the right to change or alter any of the items detailed on this page, to increase or improve manufacturing techniques without prior notice.

**! ATTENTION - Pour passer une commande de pièces détachées, utiliser toujours les codes. / WARNING - Always use the codes, when ordering spare parts. !**





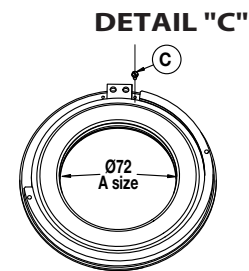
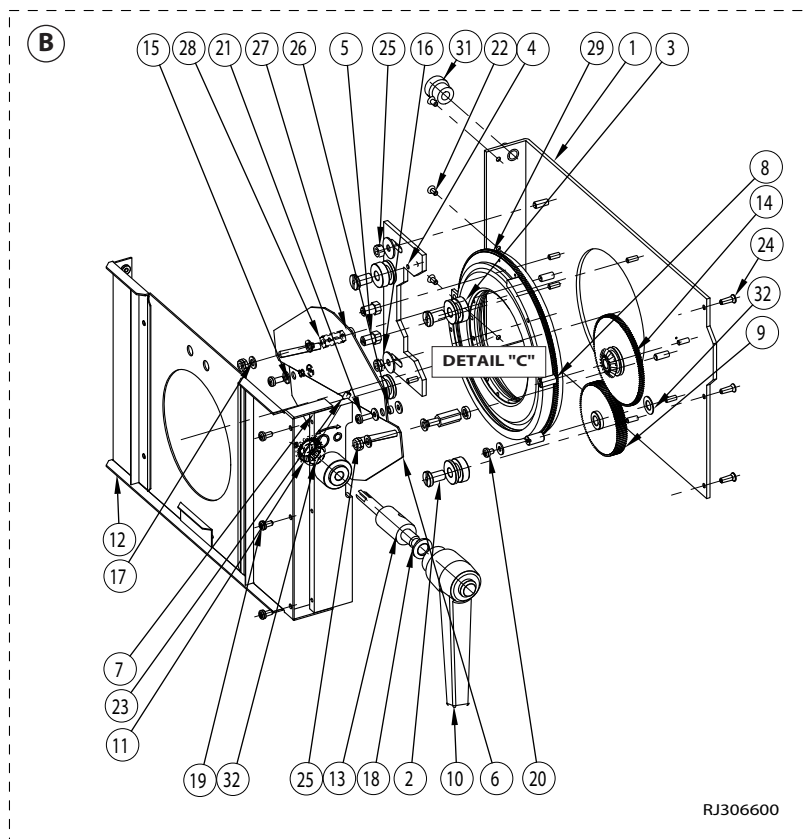
# PROJECTEURS DE POURSUITE / FOLLOWSPOTS

NOMENCLATURE PIECES DETACHEES / SPARE PARTS LIST.

LUCY / SK / FLO / VICTOR

Section C - 22

REP	CODE	DESCRIPTION
<b>B</b>	<b>FPAIRIS019</b>	<b>Ensemble cassette iris montée / Complete black-out iris cassette.</b>
1	DJ30659250	Platine cassette iris / Iris main plate.
2	DU40659100	Axe galet de guidage / Roller axle.
3	DU40659000	Galet de guidage en téflon / Teflon roller.
4	DJ40659550	Plaque porte-galets mobile / Mobile roller support.
5	DU40659300	Colonne point fixe iris / Strut fixing point for iris.
6	DJ40659400	Volets protège lames / Protection blades.
7	DU40659800	Ensemble côté commande avec palier serti / Side unit control with crimped bearing.
8	DU40478200	Axe de roue dentée / Gear axle.
9	DU40659600	Pignon intermédiaire 96 dents / 96 gear (module 0,5).
10	PO00000028	Poignée débrayable noire femelle / Female black fast locking handle (M8).
11	DU40231500	Pignon conique 18 dents / 18 teeth gear (module 1).
12	DJ40797900	Plaque de maintien soudée / Welded plate.
13	DU40638700	Axe de manoeuvre / Driving axle.
14	DU40088600	Roue 120 dents avec pignon conique serti / 120 teeth gear with crimped gear.
15	VI0303009	Rondelle plate / Washer (Ø3).
16	VI04030002	Rondelle plate / Washer (Ø4).
17	VI04030003	Rondelle plate / Washer (Ø4).
18	VI08030006	Rondelle contact à picot / Contact washer (Ø8).
19	VI03010003	Vis / Screw (M3).
20	VI03010037	Vis / Screw (M3).
21	VI03010006	Vis / Screw (M3).
22	VI03010026	Vis / Screw (M3).
23	VI04010002	Vis sans tête à bout cuvette / Setscrew (M4 x 5).
24	VI03010027	Vis / Screw (M3).
25	VI04020017	Ecrou frein fendu / Locknut (M4).
26	DU30221957	Entretoise lisse / Spacer.
27	DU30221951	Entretoise lisse / Spacer.
28	DU30222138	Colonne / Spacer.
29	IN75000006	Iris nu / Iris (Ø75).
30	CF00000004	Frein filet / Locking glue.
31	BO06010001	Bouton borne femelle / Female end knob.
32	VI06030001	Rondelle plate / Washer (Ø6).



Position vis rep "C" pour Ø72 / Rep "C" screw (VI02010005) position for Ø72 : 1039 - 1439 - 1017 - 1019 - 1119 - 1149 & 1159.

Mesures en mm / Measurements are in mm.

Le constructeur se réserve la possibilité de modifier ses matériels sans avis préalable. Les renseignements mentionnés sur cette notice sont donnés à titre indicatif et ne sauraient présenter de caractère contractuel.

Robert Juliat reserve the right to change or alter any of the items detailed on this page, to increase or improve manufacturing techniques without prior notice.

**! ATTENTION - Pour passer une commande de pièces détachées, utiliser toujours les codes. / WARNING - Always use the codes, when ordering spare parts. !**



# PROJECTEURS DE POURSUITE / FOLLOWSPOTS

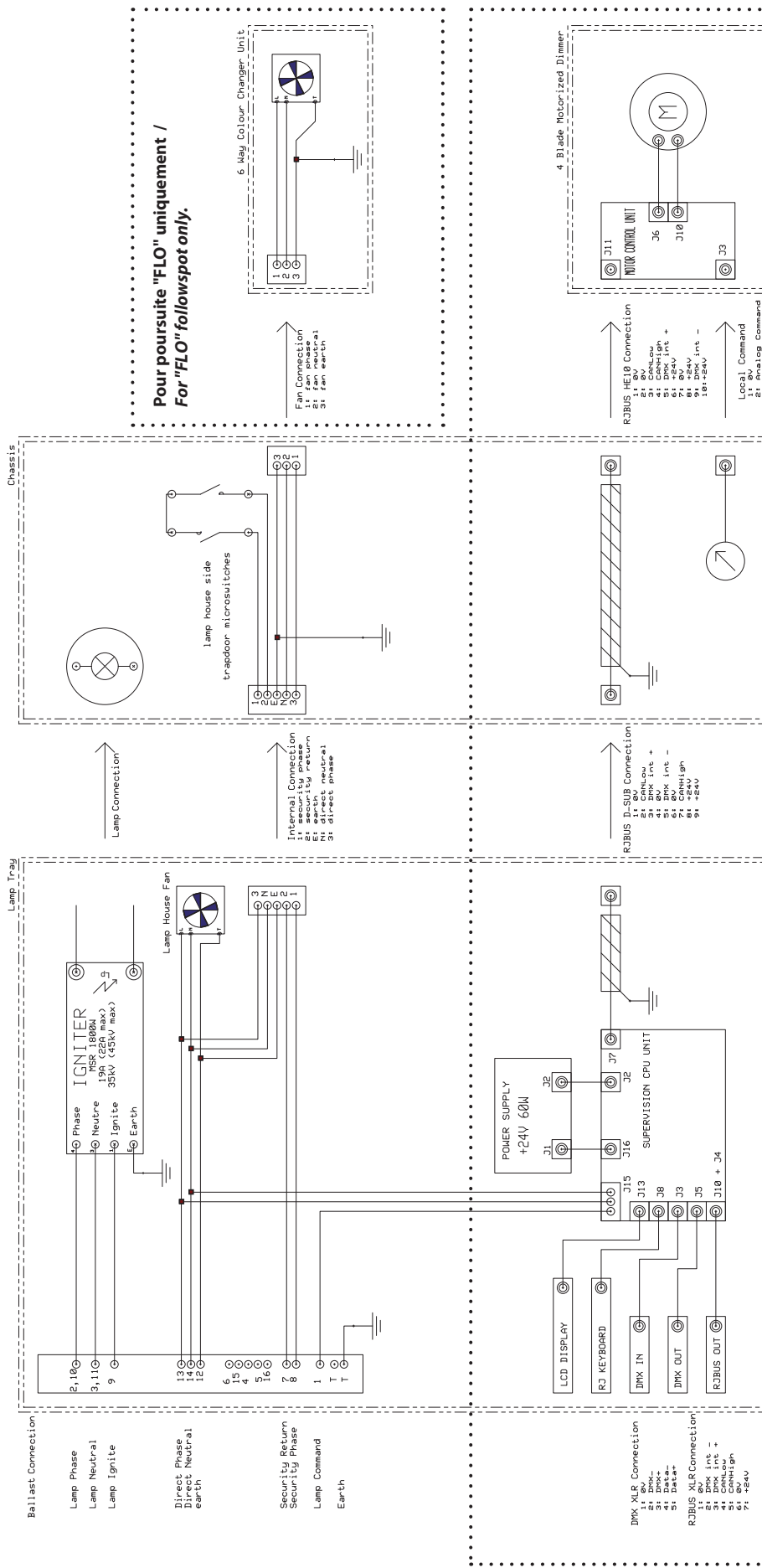
NOMENCLATURE PIÈCES DÉTACHÉES / SPARE PARTS LIST.

## LUCY / SK / FLO / VICTOR

Section C - 23

Mesures en mm / Measurements are in mm.

### PLAN ELECTRIQUE / ELECTRICAL DIAGRAM



Pour poursuite "FLO" uniquement / For "FLO" followspot only.

Pour version motorisée seulement / For motorised version only.

A309552-a

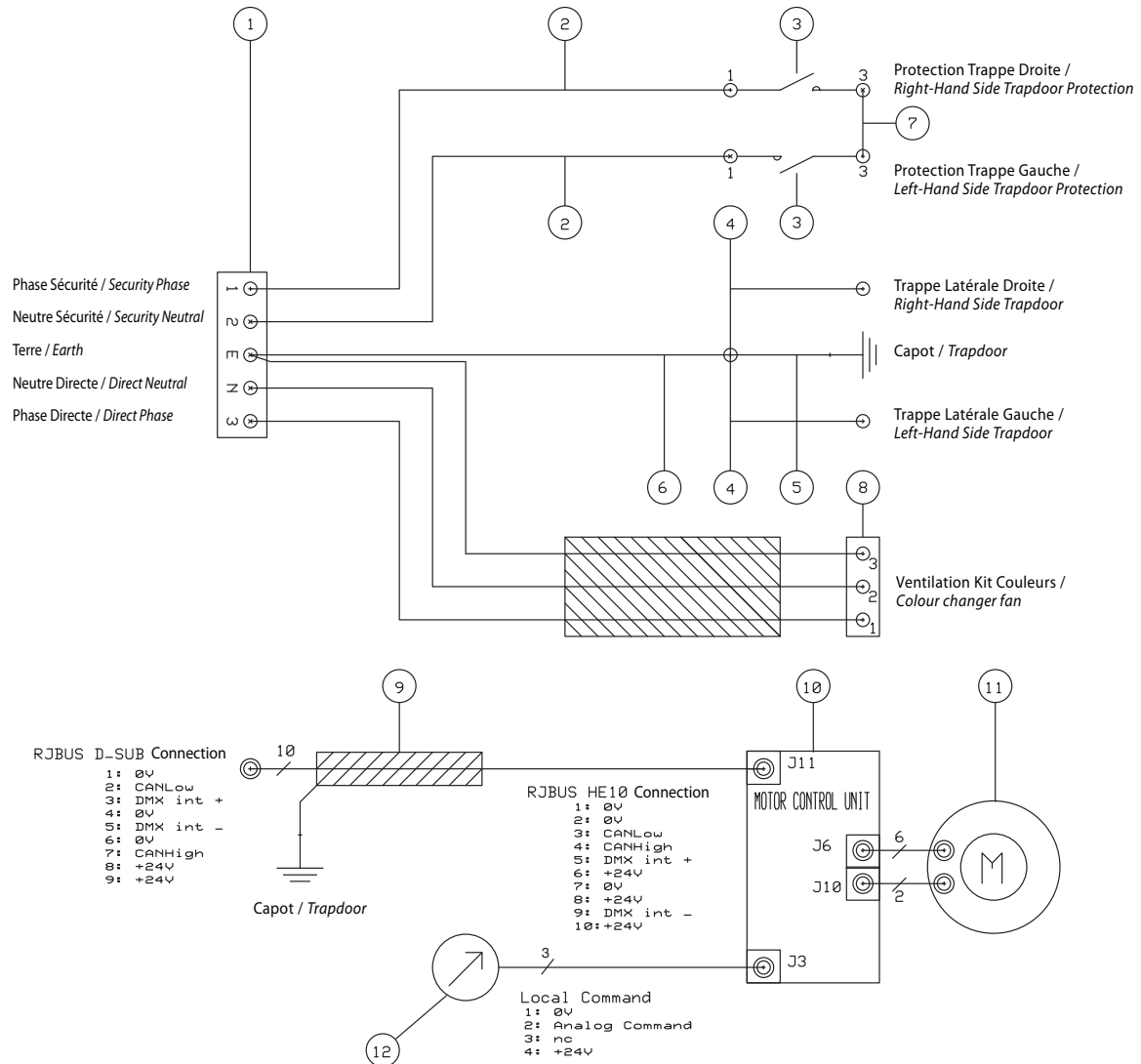
Robert Juliat reserve the right to change or alter any of the items detailed on this page, to increase or improve manufacturing techniques without prior notice.

Le constructeur se réserve la possibilité de modifier ses matériels sans avis préalable. Les renseignements mentionnés sur cette notice sont donnés à titre indicatif et ne sauraient présenter de caractère contractuel.



**PLAN ELECTRIQUE /  
ELECTRICAL DIAGRAM**

**DETAIL : A**



12		POTENTIOMÈTRE ÉQUIPÉ / EQUIPED POTENTIOMETER
11		MOTEUR PRÉPARÉ / PREPARED MOTOR
10		CARTE MOTEUR MONTÉ / MOUNTED MOTOR CIRCUIT BOARD
9		NAPPE ÉQUIPÉE / EQUIPED FLAT CABLE
8	DL40937901	CONNECTEUR ÉQUIPÉ / EQUIPED CONNECTOR
7	DL40924501	FIL ÉQUIPÉ / EQUIPED WIRE
6	DL40930401	FIL ÉQUIPÉ / EQUIPED WIRE
5	DL40924801	FIL ÉQUIPÉ / EQUIPED WIRE
4	DL40930501	FIL ÉQUIPÉ / EQUIPED WIRE
3	ME04200001	MINI-RUPTEUR / MICROSWITCH
2	DL40924601	FIL ÉQUIPÉ / EQUIPED WIRE
1	COU0005128	CONNECTEUR MÂLE / MALE CONNECTOR ST18/5 WIELAND
Rep	CODE	DESCRIPTION

**A209600-a**

Mesures en mm / Measurements are in mm.

Le constructeur se réserve la possibilité de modifier ses matériels sans avis préalable. Les renseignements mentionnés sur cette notice sont donnés à titre indicatif et ne sauraient présenter de caractère contractuel.

Robert Juliat reserve the right to change or alter any of the items detailed on this page, to increase or improve manufacturing techniques without prior notice.