



LP1-UC10E-1 - Projecteur de son unidirectionnel



- ▶ **Excellente reproduction de la voix et de la musique**
- ▶ **Connecteur et câbles de raccordement intégrés**
- ▶ **S'installe au plafond ou sur le mur**
- ▶ **Protection contre l'eau et la poussière, IP 65**
- ▶ **Conformité à la norme BS 5839-8**

Le LP1-UC10E-1 est une enceinte de 10 W conçue pour une reproduction vocale et musicale de grande qualité. Il peut être utilisé à l'intérieur ou à l'extérieur. La conception dernier cri est adaptée à tous les environnements, même les plus modernes. L'enceinte est conçue pour une utilisation dans les systèmes de sonorisation et d'évacuation.

du système est ainsi préservée, les haut-parleurs des autres zones pouvant continuer à diffuser les messages de sécurité. Le haut-parleur est doté d'un bornier céramique, d'un fusible thermique et d'un câblage résistant aux hautes températures.

L'enceinte est fabriquée à partir d'un plastique ABS extinguable très résistant aux chocs, conformément à la classe UL 94 V 0, avec finition blanc.

Fonctions de base

Qualité sonore supérieure

Le haut-parleur de qualité, en combinaison avec l'élimination avancée des parasites, permet de reproduire un son très naturel avec une excellente restitution des basses.

Haut-parleur de sonorisation et d'évacuation

Les haut-parleurs de sonorisation et d'évacuation sont spécifiquement destinés aux bâtiments où les systèmes de communication vocale sont réglementés. Le LP1-UC10E-1 est conçu pour une utilisation dans les systèmes de sonorisation et d'évacuation. Il est conforme à la norme britannique BS 5839-8. L'enceinte est précâblée pour une utilisation avec une carte de surveillance de ligne/haut-parleur en option (montage externe). Le haut-parleur dispose d'une protection intégrée qui garantit qu'en cas d'incendie, un dégât au haut-parleur ne risque pas d'endommager le circuit auquel il est raccordé. L'intégrité

Certifications et accréditations

Assurance qualité

Tous les haut-parleurs Bosch sont conçus pour fonctionner à leur puissance nominale pendant 100 heures en continu, conformément aux normes PHC (Power Handling Capacity) IEC 268-5. Bosch a également développé le test SAFE (Simulated Acoustical Feedback Exposure) démontrant qu'ils peuvent gérer deux fois leur puissance nominale pendant de courtes périodes. La fiabilité exceptionnelle qui en découle, même dans des conditions extrêmes, renforce la satisfaction des clients, prolonge la durée de vie des produits et limite les risques de panne ou de dégradation des performances.

Sécurité

Dans la lignée de l'ensemble des produits Bosch, ces composants sont conformes aux normes de sécurité les plus strictes. Conformément à la norme UL 94 V 0, tous les composants plastiques utilisés sont extinguisibles. Cette enceinte est conforme aux normes d'installation et de sécurité EN 60065 et BS 5839 section 8 applicables.

Région	Certification
Europe	CE
Pologne	CNBOP
Protection contre l'eau et la poussière	conforme à la norme IEC 60529, IP 65

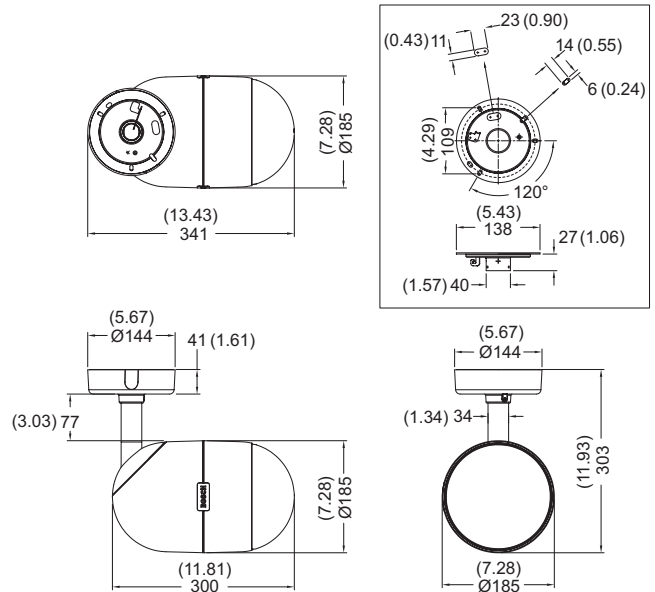
Schémas/Remarques

Montage

Pour ce qui est du montage, rien de plus simple : on fixe d'abord la platine de montage sur le mur ou le plafond, puis on attache une élingue de sécurité à la platine de montage, ce qui permet à l'installateur de suspendre temporairement le haut-parleur pendant le câblage. Une fois les connexions établies, l'enceinte peut être fixée sur la plaque de montage au moyen d'un boulon de fixation et l'angle horizontal peut être ajusté. Un couvercle recouvre les vis et le câblage électrique. Le support de montage polyvalent permet d'ajuster la direction de l'enceinte horizontalement et verticalement. L'angle horizontal peut être ajusté de manière permanente grâce à une vis à tête hexagonale encastrée via un petit alésage situé dans le boîtier arrière. Le couvercle est doté de deux passe-fils de 16 mm (fournis) opposés, parfait pour le câblage par passage en sonde.

Installation électrique

Un bornier céramique est fourni pour le raccordement électrique. Le haut-parleur est branché à pleine puissance par défaut. On peut sélectionner une émission en demi-puissance ou en quart ou en huitième de puissance en branchant le fil à code de couleur approprié au bornier.



Dimensions en mm

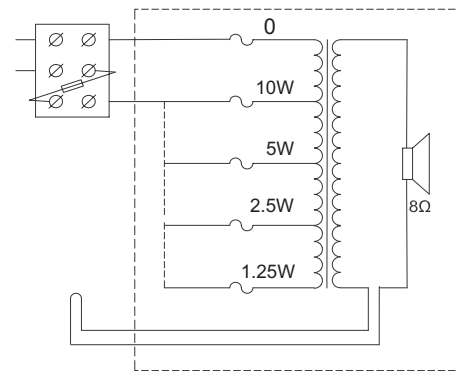
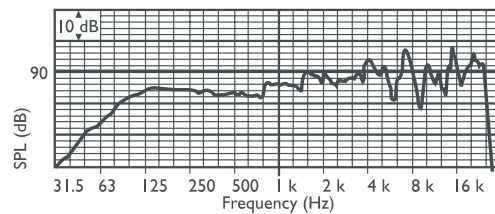


Schéma du circuit



Réponse en fréquence

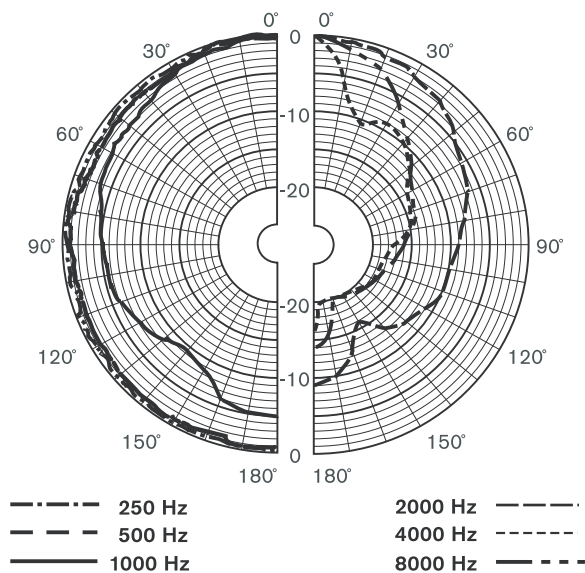


Diagramme polaire (mesuré en bruit rose)

Informations de commande

LP1-UC10E-1 - Projecteur de son unidirectionnel
10 W, blanc, ABS

LP1-UC10E-1

Spécifications techniques

Caractéristiques électriques*

Puissance maximale	15 W
Puissance nominale	10/5/2,5/1,25 W
Niveau de pression acoustique à 10 W/1 W (1 kHz, 1 m)	96/86 dB (NPA)
Angle d'ouverture à 1 kHz/4 kHz (-6 dB)	220°/65°
Plage de fréquences effective (-10 dB)	75 Hz à 20 kHz
Tension nominale	100 V
Impédance nominale	1 000 ohms
Connecteur	Bornier tripolaire à vis

* Données techniques conformément à la norme IEC 60268-5

Caractéristiques mécaniques

Dimensions (P x L)	185 x 300 mm
Poids	3 kg
Couleur	Blanc (RAL 9010)
Matériau	ABS

Caractéristiques environnementales

Température de fonctionnement	-25 °C à +55 °C
Température de stockage	-40 °C à +70 °C
Humidité relative	< 95 %

France:

Bosch Security Systems France SAS
Atlantic 361, Avenue du Général de Gaulle
CLAMART, 92147
Phone: 0 825 078 476
Fax: +33 1 4128 8191
fr.securitysystems@bosch.com
www.boschsecurity.fr

Belgium:

Bosch Security Systems NV/SA
Torkonjestraat 21F
8510 Kortrijk-Marke
Phone: +32 56 20 02 40
Fax: +32 56 20 26 75
be.securitysystems@bosch.com
www.boschsecurity.be

Canada:

Bosch Security Systems
6955 Creditview Road
Mississauga, Ontario L5N 1R, Canada
Phone: +1 800 289 0096
Fax: +1 585 223 9180
security.sales@us.bosch.com
www.boschsecurity.us

Represented by