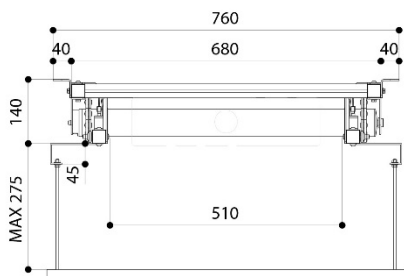




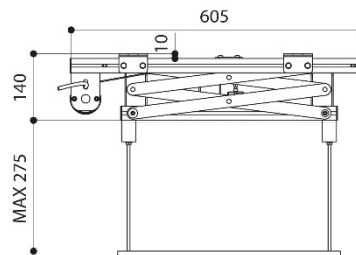
SUPPORT MOTORISE AVEC PANTOGRAPHE Compact - Poids max. 30 kg - Longueur 54 cm

Réf. 737714

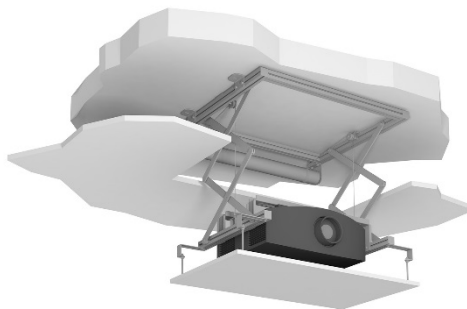
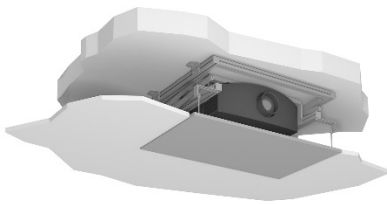
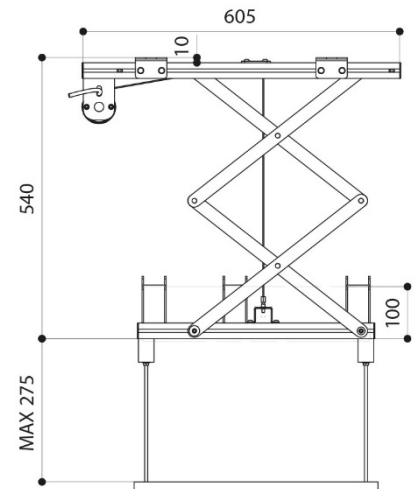
Vue de face fermée



Vue latérale fermée



Vue latérale ouverte



En option :

- Télécommande radio (réf. 737702)
- Interface contact basse tension (réf. 737705)

CARACTERISTIQUES TECHNIQUES

Branchement électrique	220-230V – 50Hz
Consommation max	184 W
Couple	20 Nm
Vitesse moteur	17 rpm
Dimensions LIFT fermé	680x140x605 (LxHxP en mm)
Dimensions LIFT ouvert	680x540x605 (LxHxP en mm)
Distance max. des points de fixation du VP	480x400 (LxP en mm)
Taille max. du VP	510x510 (LxP en mm)
Charge max.	30 Kg
Poids net du support VP LIFT	12 kg
Passage de câbles inclus	