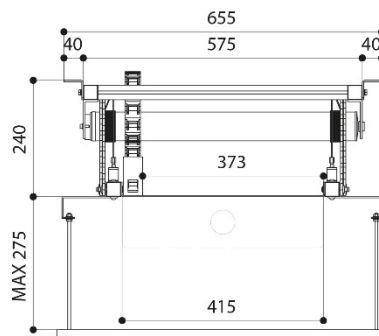


SUPPORT MOTORISE AVEC PANTOGRAPHE

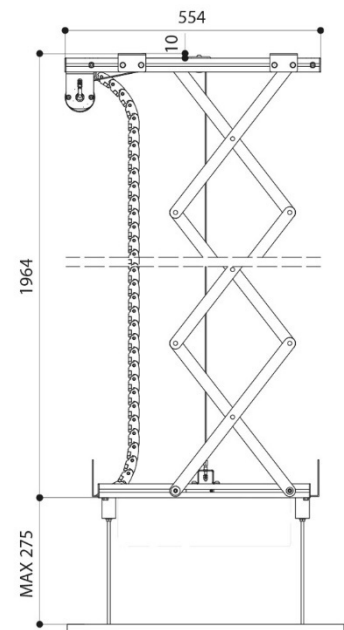
Poids max. 15 kg - Longueur 200 cm

Réf. 737711

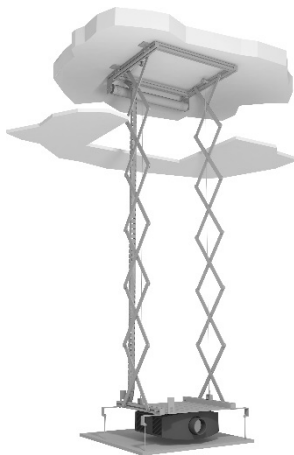
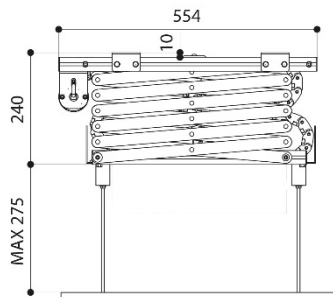
Vue de face fermée



Vue latérale ouverte



Vue latérale fermée



En option :

- Télécommande radio (réf. 737702)
- Support dalle faux plafond (réf. 737700)
- Interface contact basse tension (réf. 737705)

TECHNICAL CHARACTERISTICS

Branchement électrique	220-230V – 50Hz
Consommation max	156 W
Couple	10 Nm
Vitesse moteur	17 rpm
Dimensions LIFT fermé	575x240x554 (LxHxP en mm)
Dimensions LIFT ouvert	575x1964x554 (LxHxP en mm)
Dimensions totales du châssis	410x450 (LxP en mm)
Dimensions internes du châssis	350x450 (LxP en mm)
Distance max. des points de fixation du VP	320x350 (LxP en mm)
Taille max. du VP	560x550 (LxP en mm)
Charge max.	15 Kg
Poids net du support VP LIFT	15 kg
Système de guidage de câbles (dimensions internes)	20x18 (LxP en mm)