

Série KLA

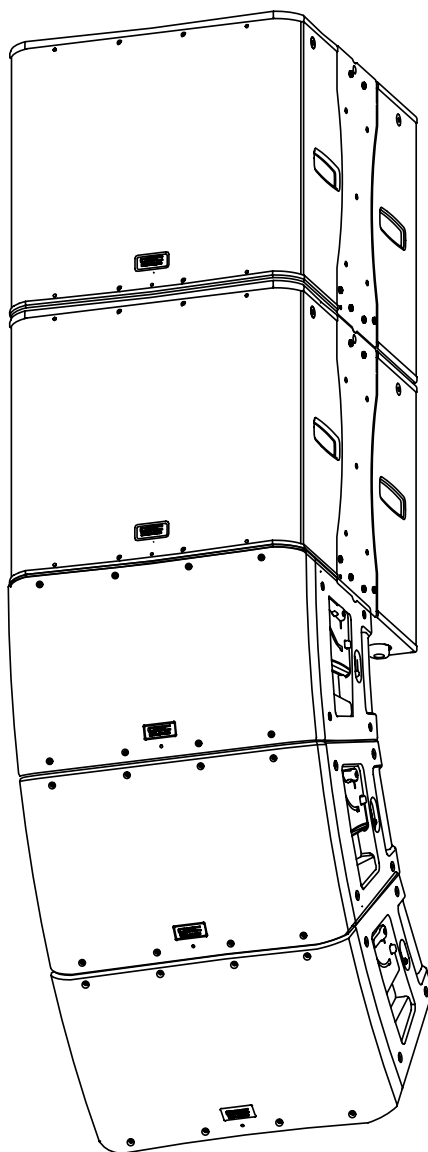
QSC™

Manuel d'utilisation

KLA12 – Haut-parleur 2 voies (12" / 30 cm)

KLA181 – Haut-parleur 2 voies (12" / 30 cm)

KLA AF12 – Cadre pour suspension



TD-000319-03-E



EXPLICATION DES SYMBOLES

La mention AVERTISSEMENT ! » indique des instructions concernant la sécurité personnelle. Risque de blessures ou de mort si les instructions ne sont pas suivies.

La mention ATTENTION ! » indique des instructions concernant des dégâts possibles pour le matériel. Risque de dégâts matériels non couverts par la garantie si ces instructions ne sont pas suivies.

La mention IMPORTANT ! » indique des instructions ou des informations vitales à l'exécution de la procédure.

La mention REMARQUE » indique des informations utiles supplémentaires.



L'éclair fléché situé dans un triangle a pour objet de signaler à l'utilisateur la présence d'une tension dangereuse » non isolée dans le boîtier du produit suffisante pour présenter un risque d'électrocution pour l'homme.



Le point d'exclamation dans un triangle équilatéral a pour objet de signaler à l'utilisateur la présence de consignes de sécurité et d'instructions importantes d'utilisation et de maintenance dans ce manuel.



CONSIGNES DE SÉCURITÉ IMPORTANTES



AVERTISSEMENT !: POUR ÉCARTER LES RISQUES D'INCENDIE ET D'ÉLECTROCUTION, NE PAS EXPOSER CE MATÉRIEL À LA PLUIE OU L'HUMIDITÉ.



AVERTISSEMENT !: Bien qu'une personne puisse soulever un haut-parleur KLA12, il est important d'utiliser des techniques de levage correctes. Lecture suggérée : Manuel technique de l'OSHA sur les troubles et les blessures du dos (http://www.osha.gov/dts/osta/otm/otm_vii/otm_vii_1.html#app_vii:1_2).

- Conserver ces instructions.
- Respecter tous les avertissements.
- Suivre toutes les instructions.
- Ne pas utiliser cet appareil près de l'eau.
- Nettoyer uniquement avec un chiffon sec.
- Ne pas bloquer les bouches d'aération. Installer conformément aux instructions du fabricant.
- N'installer à proximité d'aucune source de chaleur comme des radiateurs, des sources de chaleur, des poêles ou d'autres appareils (y compris des amplis) qui dégagent de la chaleur.
- Ne pas éliminer la sécurité de la fiche de terre ou polarisée. Une fiche polarisée comporte deux broches, l'une étant plus large que l'autre. Une fiche de terre a trois broches dont une broche de terre. La broche large ou troisième broche assure la sécurité. Si la fiche fournie n'entre pas dans la prise, consulter un électricien pour faire remplacer la prise obsolète.
- Protéger le cordon d'alimentation pour que personne ne puisse marcher dessus, qu'il ne puisse pas être pincé, surtout les fiches, les prises de courant d'entretien et le point d'émergence du cordon de l'appareil.
- Utiliser uniquement les accessoires spécifiés par le fabricant.
- Débrancher l'appareil en cas d'orage électrique ou lorsqu'il est inutilisé pendant longtemps.
- Confier toutes les réparations à un personnel qualifié. Une réparation s'impose lorsque l'appareil a été endommagé d'une manière quelconque, par exemple endommagement du cordon d'alimentation ou de sa fiche, déversement de liquide ou chute d'objets sur ou à l'intérieur de l'appareil, exposition de l'appareil à la pluie ou l'humidité, fonctionnement anormal ou chute de l'appareil.
- Le coupleur de l'appareil ou la fiche secteur est le sectionneur général et il doit être immédiatement utilisable après l'installation. Sur les appareils équipés de connecteurs powerCon®, le sectionneur général est uniquement la fiche secteur ; ne pas utiliser le coupleur de l'appareil.
- Respecter tous les codes locaux applicables.
- Consulter un technicien professionnel diplômé en cas de doute ou de question concernant l'installation physique de l'équipement.

Déclaration FCC



Remarque : Suite à des tests, cet appareil s'est avéré conforme aux limites d'un appareil numérique de classe B, dans le cadre de la section 15 des règlements de la FCC.

Ces limites ont été conçues pour fournir une protection raisonnable contre les interférences nuisibles dans une installation résidentielle. Cet appareil produit, utilise et peut rayonner une énergie haute fréquence et, s'il n'est pas installé et utilisé conformément aux instructions, il risque d'interférer avec les communications radio. Toutefois, il n'est pas possible de garantir l'absence d'interférences dans une installation particulière. Si cet appareil cause des interférences nuisibles à la réception radio ou TV, ce qui peut être déterminé en l'éteignant puis en le rallumant, l'utilisateur est encouragé à essayer de corriger l'interférence en prenant l'une au moins des mesures suivantes :

- Réorientation ou déplacement de l'antenne réceptrice.
- Éloignement de l'appareil par rapport au récepteur.
- Branchement de l'appareil sur une prise secteur appartenant à un autre circuit que celui du récepteur.
- Sollicitation de l'assistance du revendeur ou d'un spécialiste radio/TV.

Garantie (États-Unis seulement ; dans les autres pays, consulter le revendeur ou le distributeur)

QSC Audio Products – Garantie limitée de 3 ans

QSC Audio Products, LLC (QSC) garantit que ses produits sont dépourvus de tout vice de fabrication et/ou de matériel et remplacera les pièces défectueuses et réparera les produits qui fonctionnent mal dans le cadre de cette garantie si le défaut survient dans des conditions normales d'installation et d'utilisation – à condition que l'appareil soit retourné à l'usine, à l'un de nos centres de réparation agréés ou à un distributeur international QSC agréé en port pré-payé, accompagné d'un justificatif d'achat (facture, par ex.). Cette garantie prévoit que l'examen du produit retourné doit indiquer, selon notre jugement, un défaut de fabrication. Cette garantie ne s'étend à aucun produit qui a été soumis à une utilisation abusive, un acte de négligence, un accident, une installation incorrecte ou un produit dont le code-date a été retiré ou effacé. QSC ne pourra être tenue pour responsable de dommages accessoires et/ou indirects. Cette garantie vous accorde des droits spécifiques. Cette garantie limitée est librement cessible durant sa période de validité. La garantie portant sur les produits QSC n'est PAS VALABLE si les produits ont été achetés chez un revendeur/vendeur en ligne non agréé, ou si le numéro de série de l'usine a été retiré, effacé ou remplacé d'une manière quelconque. L'altération ou la perte de tout logiciel ou toute donnée résidant sur le produit n'est pas couverte par la garantie. Pour tout service de réparation ou de remplacement, QSC consentira des efforts raisonnables pour réinstaller le logiciel du produit à sa configuration initiale, ainsi que les mises à jour ultérieures, mais n'assurera pas la récupération ou le transfert de logiciel ou de données contenues sur l'appareil réparé ne figurant pas au départ sur le produit.

Les clients pourront avoir des droits supplémentaires, qui peuvent varier d'un État ou d'un pays à l'autre. Si une disposition de cette garantie limitée est nulle, interdite ou périmée en vertu des lois locales, les dispositions restantes seront toujours en vigueur.

La garantie limitée QSC est valide pendant une période de trois (3) ans à partir de la date d'achat aux États-Unis et de nombreux autres pays (mais pas tous).

Pour des informations sur la garantie QSC dans d'autres pays que les États-Unis, contactez votre distributeur international QSC agréé. La liste des distributeurs internationaux QSC est disponible à www.qscaudio.com.

Pour enregistrer votre produit QSC en ligne, allez à www.qscaudio.com et sélectionnez Product Registration ». Pour toute autre question sur cette garantie, appelez, envoyez un courriel ou contactez votre distributeur QSC agréé.

Téléphone : 1-800-854-4079 (États-Unis et Canada), +1-714-754-6175 (international), Courriel : warranty@qscaudio.com, site Web : www.qscaudio.com.

Suspension des haut-parleurs série KLA



AVERTISSEMENT !: Lire et suivre ces instructions à la lettre. Si les haut-parleurs sont mal suspendus, ils risquent de tomber et de causer des blessures et des dégâts matériels.

Règles de suspension

- Consulter un ingénieur-mécanicien ou structurel professionnel, diplômé dans la juridiction d'installation du système, pour qu'il examine, vérifie et approuve toutes les fixations à l'immeuble ou à la structure.
- Engager les services d'un monteur professionnel certifié pour hisser, positionner et fixer l'équipement à la structure de soutien.
- L'utilisation correcte de tout le matériel et composants de suspension est cruciale à la suspension et au déploiement appropriés du système.
- Toujours calculer les charges suspendues avant de lever pour s'assurer que les composants et la visserie de suspension sont utilisés dans leurs limites de charge respectives.
- Consulter les codes et réglementations locaux pour bien comprendre les exigences concernant les charges suspendues dans le lieu d'installation prévu.
- Utiliser uniquement le cadre pour suspension KLA AF12 ou les points d'installation M10 pour suspendre le système.
- Vérifier l'intégrité de toute pièce de charpente à laquelle les charges seront suspendues. Les pièces de charpente masquées peuvent avoir des faiblesses structurelles invisibles.
- Ne jamais présumer de rien ! Il est possible que les points de suspension du propriétaire ou d'une tierce partie ne soient pas adéquats pour suspendre les charges.
- Avant de lever le matériel, toujours inspecter tous les composants (boîtiers, supports de suspension, goupilles, cadres, boulons, écrous, élingues, manilles, etc.) pour vérifier les fissures, l'usure, la déformation, la corrosion, et les pièces manquantes, desserrées ou abîmés susceptibles de réduire la résistance de l'ensemble. Jeter toute pièce usée, défectueuse ou suspecte et la remplacer par une neuve de charge nominale appropriée.

Choc au chargement

Lorsqu'une charge est déplacée ou arrêtée, son poids statique est amplifié. Des mouvements brusques peuvent amplifier le poids statique d'un facteur supérieur à 1. Cette amplification de la masse statique porte le nom de charge dynamique ». Le choc au chargement présente un danger pour l'équipement et les travailleurs. Les effets de la charge dynamique peuvent être instantanés ou passer inaperçus, sauf endommagement visible de l'équipement. La préparation correcte à la charge dynamique exige une planification minutieuse et une connaissance approfondie de l'équipement, de la suspension et des pratiques de levage.

La charge dynamique de l'équipement et des structures est généralement limitée au levage et à l'installation, mais il est possible que les forces naturelles (vents, tremblements de terre, etc) imposent des charges dynamiques de l'ordre de plusieurs fois la charge statique. C'est pourquoi les structures et l'équipement de suspension doivent être capables de soutenir plusieurs fois le poids de l'équipement suspendu.

Charge suspendue maximum pour les haut-parleurs KLA

Les composants des KLA sont conçus pour un coefficient de sécurité 10:1.

Utiliser le cadre de suspension KLA AF12 ou les points de suspension intégrés M10 pour suspendre un système KLA en choisissant une des trois options de configuration suivantes. Le nombre maximum de haut-parleurs KLA12 de tout système, avec ou sans haut-parleurs KLA181, est de cinq.

Haut-parleurs suspendus par réseau			
Option de configuration de suspension	A	B	C
Nombre maximum de haut-parleurs KLA181	2	3	4
Nombre maximum de haut-parleurs KLA12	5	3	0

– Tableau 1 –

Poids des composants individuels		
KLA12	KLA181	KLA AF12
25 kg	47,2 kg	10,4 kg

– Tableau 2 –

Introduction

La série KLA offre la puissance et la sophistication d'un système de sources en ligne (line array) dans un produit facile à utiliser, redéfinissant de manière significative la catégorie des produits sources en ligne. Grâce à cette approche simple, « Lift, Click and Play », le KLA se déploie dans une fraction du temps requis par les produits de sources en ligne comparables. Ce système de sources en ligne actif curviligne fixe est idéal pour un large éventail d'applications portables et permanentes, allant du divertissement live aux lieux de culte ou autres lieux où l'on recherche des sources en ligne.

La série KLA se compose de deux modèles : le KLA12 - un haut-parleur 2 voies (12" / 30 cm) - et le KLA181 - un caisson graves (18" / 46 cm). Le KLA12 a un module d'amplification de puissance 500 W x 500 W très écoénergétique dans une enceinte en ABS légère et robuste qui peut être utilisé dans plusieurs configurations à l'aide du système de montage SOLO™ (Single-Operator Logistics) exclusif de QSC et/ou de la prise de perche de 35 mm Tilt-Direct™. Le KLA181 offre le même module d'amplification de puissance très écoénergétique dans une configuration 1 000 W dans une enceinte en contreplaqué de bouleau. Les modèles de haut-parleur de la série KLA incorporent :

L'algorithme DEEP™ DSP de QSC, fournissant une restitution des graves étendue en gérant activement les transitoires à basse fréquence potentiellement nuisibles,

La protection de circuit GuardRail™ qui évite au module de l'amplificateur un écrêtage anormal et destructif,

Intrinsic Correction™ (KLA12) pour compenser les caractéristiques non-linéaires inhérentes aux haut-parleurs, guide d'ondes et enceintes,

Ar-Q™ pour réaliser des ajustements de l'égalisation en fonction du nombre de KLA12 dans le système,

Le mode de mise en veille automatique, qui s'active automatiquement après cinq minutes d'inactivité ; dès la reprise du signal audio, le module d'alimentation du KLA se réveille instantanément, produisant une restitution immédiate.

Possibilité de télécommande du gain dans une application installée à l'aide d'un potentiomètre câblé à un connecteur de style européen.

Entrée XLR de niveau ligne symétrique, en parallèle avec une sortie XLR, pour distribution du signal audio à plusieurs haut-parleurs.

Connecteurs d'entrée et de sortie secteur (~) powerCON® pour l'alimentation de cinq haut-parleurs maximum sur un seul et même circuit électrique 15 A/120 V (8 A/240 V).

Les autres caractéristiques incluent des voyants LED de signal et de limite, et des voyants LED discrets pour indiquer l'état Marche/Veille.

Déballage

Contenu du paquet KLA12

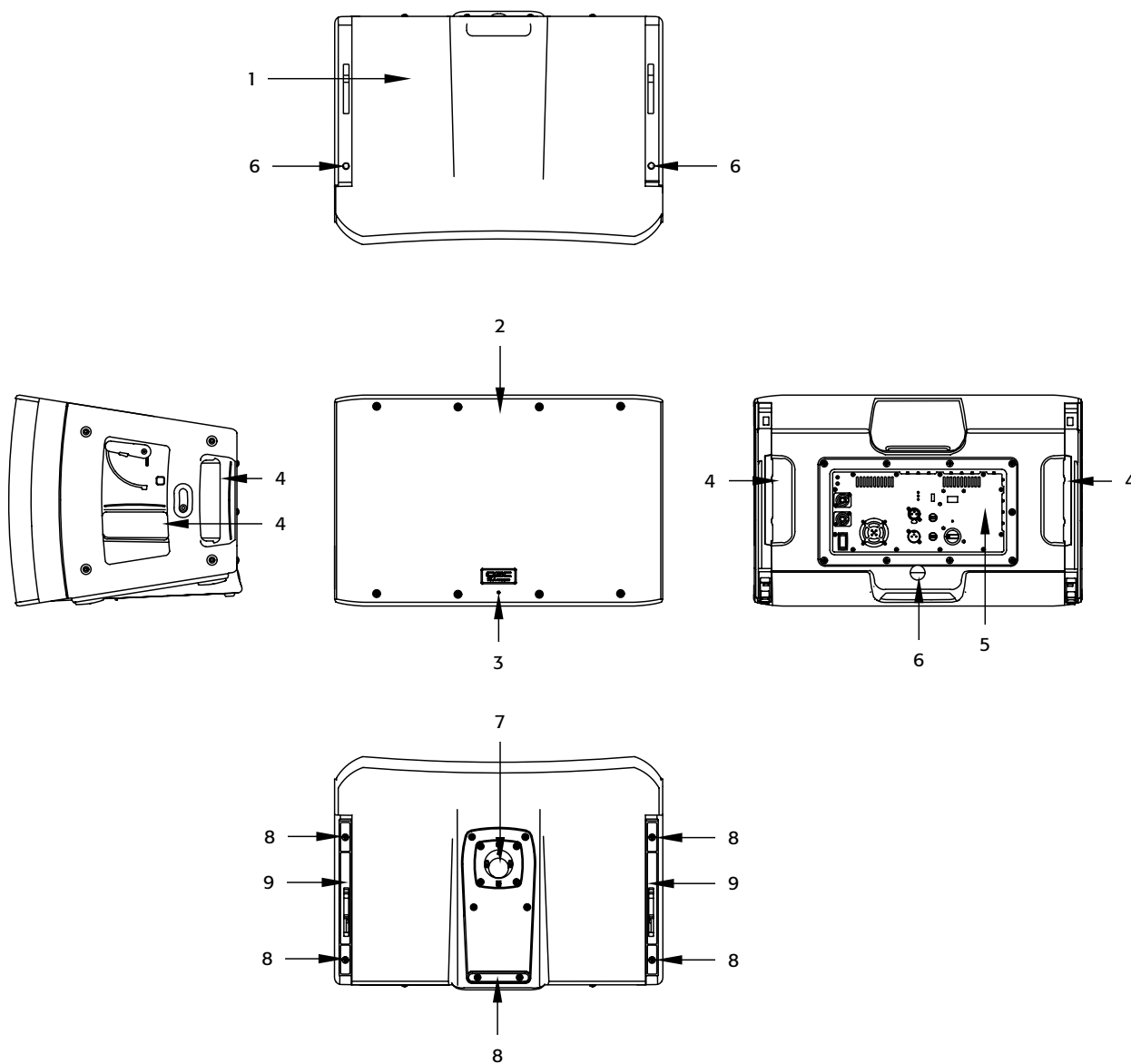
1. Guide de mise en route rapide
2. Feuille d'avertissements
3. Haut-parleur KLA12
4. Cordon d'alimentation secteur powerCON® (CEE 7/7), 3,6 m
5. Cordon d'alimentation secteur powerCON® (NEMA 5-15 - style USA), 3,6 m
6. Câble loop-through audio XLR, 60 cm
7. Cordon d'alimentation loop-through PowerCON®, 60 cm
8. Fiche de style européen, 3 broches

Contenu du paquet KLA181

1. Guide de mise en route rapide
2. Feuille d'avertissements
3. Caisson graves KLA181
4. Cordon d'alimentation secteur powerCON® (CEE 7/7), 3,6 m
5. Cordon d'alimentation secteur powerCON® (NEMA 5-15 - style USA), 3,6 m
6. Câble loop-through audio XLR, 90 cm
7. Cordon d'alimentation loop-through PowerCON®, 90 cm
8. Clé à six pans, 6 mm
9. Fiche de style européen, 3 broches

Caractéristiques

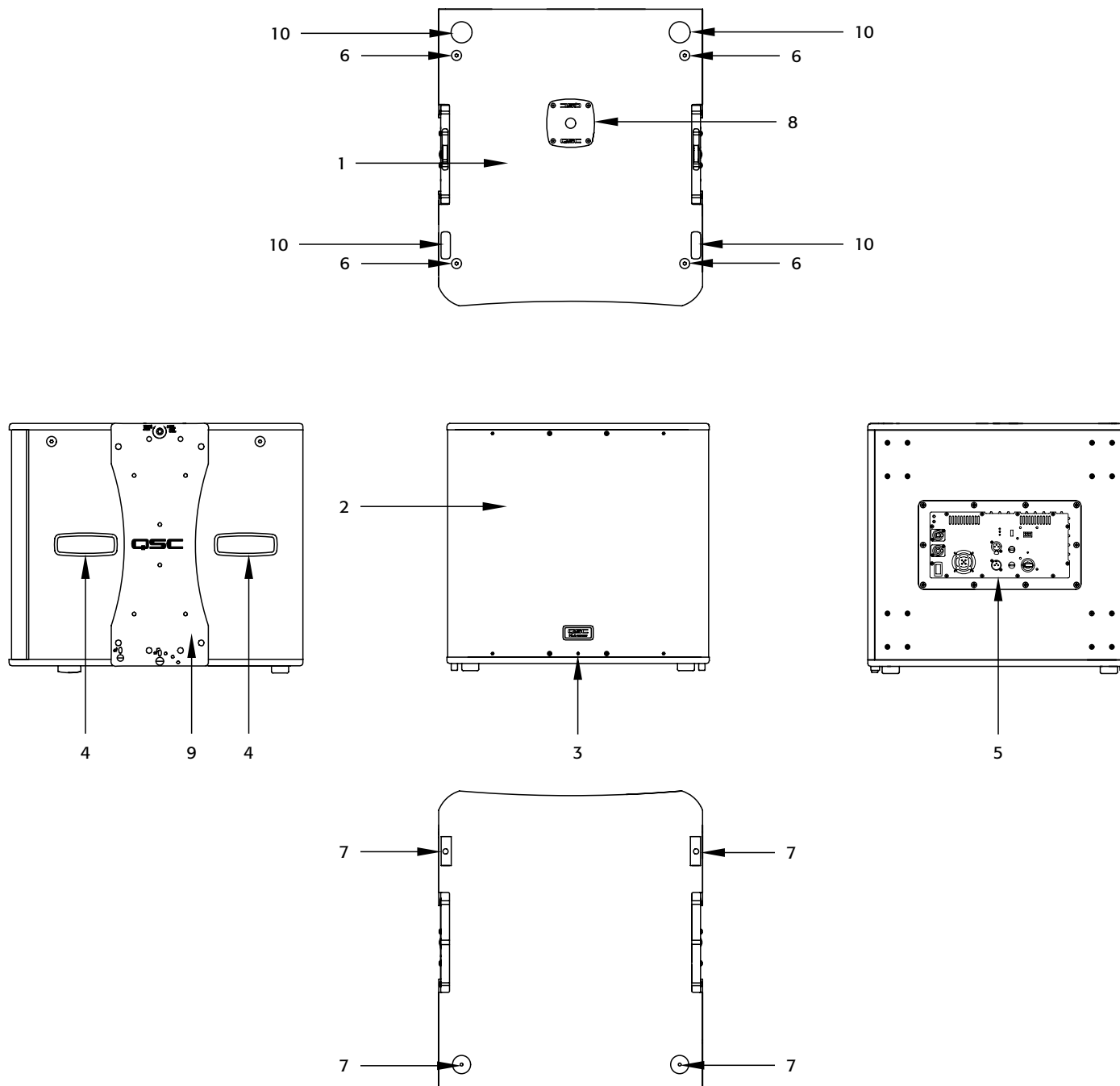
KLA12



– Figure 1 –

- | | |
|--------------------------------|---|
| 1. Enceinte ABS | 6. Points d'installation M10 (3) |
| 2. Grille en acier | 7. Embase de mât avec double inclinaison (0° ou -9°) Tilt-Direct™ |
| 3. Voyant d'alimentation avant | 8. Pieds antidérapants |
| 4. Poignées | 9. Plaques de montage latérales |
| 5. Module d'alimentation | |

KLA181



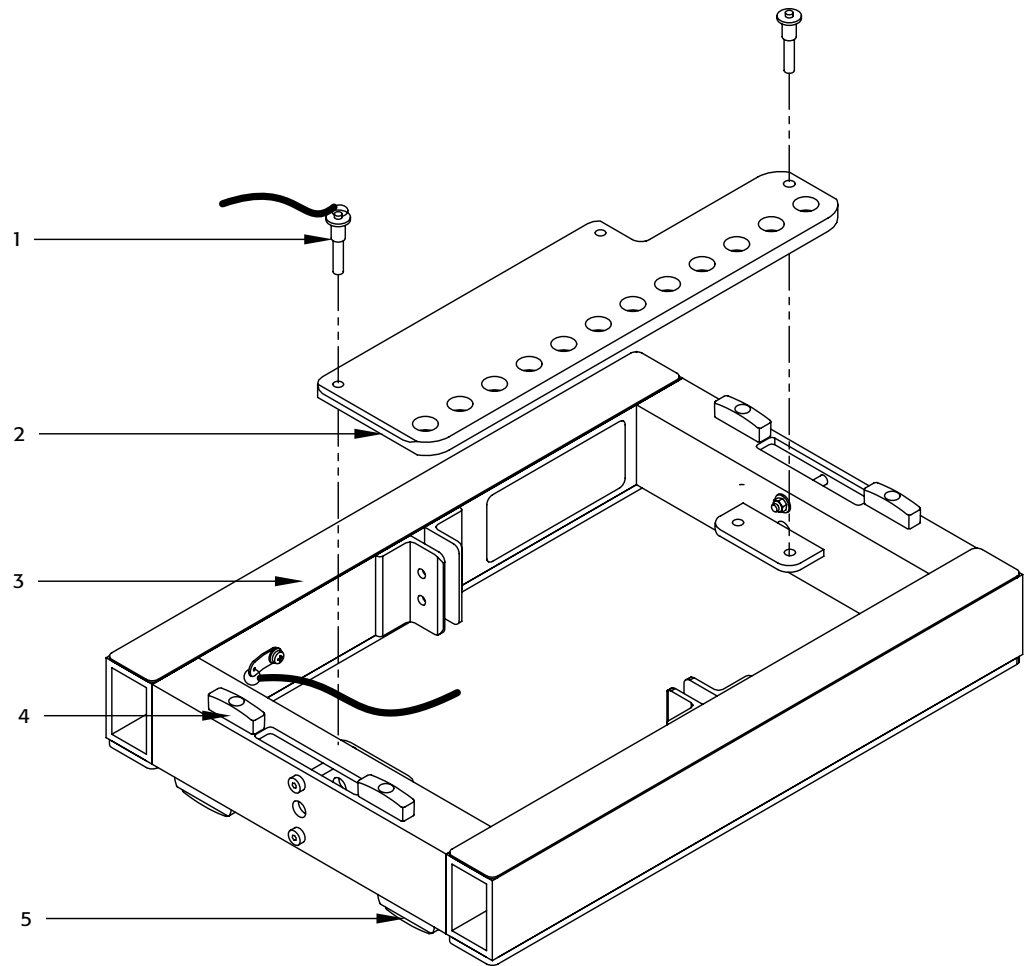
– Figure 2 –

- | | |
|---------------------------------------|---|
| 1. Enceinte en bouleau de la Baltique | 7. Pieds antidérapants |
| 2. Grille en acier | 8. Embase de mât de 35mm de diamètre avec pas de vis M20 (uniquement en noir) |
| 3. Voyant d'alimentation avant | 9. Plaques de montage latérales |
| 4. Poignées | 10. Prises d'alignement des pieds |
| 5. Module d'alimentation | |
| 6. Points d'installation M10 (4) | |

KLA AF12

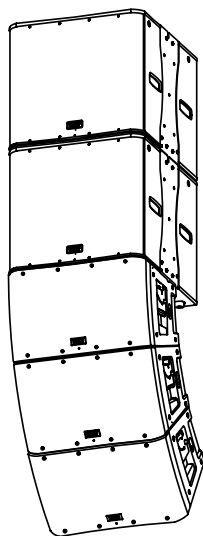
(illustré tel qu'expédié)

1. Goupilles de montage et cordon (2)
2. Extension de suspension
3. Cadre de réseau
4. Pieds pour utilisation du KLA181
5. Pieds pour utilisation du KLA12

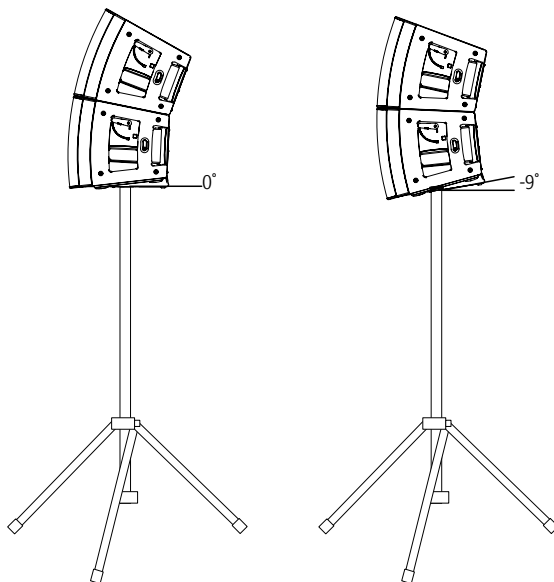


– Figure 3 –

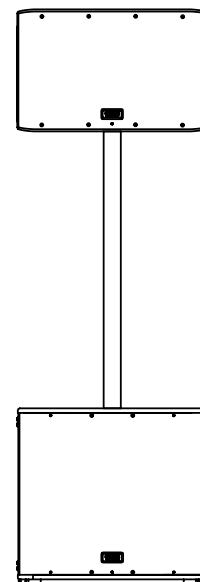
Application



– Figure 4 –



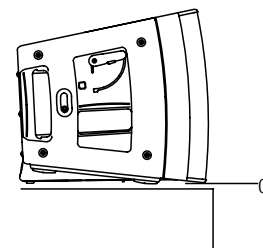
– Figure 5 –



– Figure 6 –

La série KLA peut être configurée en système, en combinaisons avec des haut-parleurs ; voir “Charge suspendue maximum pour les haut-parleurs KLA” à la page 4. L'utilisation de l'accessoire de fixation d'enceintes l'une sur l'autre SOLO™ (Single-Operator Logistics) du KLA12 est simple, autonome et n'exige pas d'outils ou de visserie supplémentaire. Le KLA181 exige une clé à six pans de 6 mm (fournie) pour un déploiement enceinte sur enceinte avec le KLA AF12, et d'une clé à six pans 6 mm pour une suspension M10. L'installateur peut suspendre le système à l'aide du cadre de suspension KLA AF12 ou des œillets d'installation M10.

Deux haut-parleurs KLA peuvent être utilisés sur un trépied (Figure 5) ou sur un mât de 914 mm maximum, sur le caisson graves KLA181 (ou KW181) (Figure 6). Le KLA12 est équipé d'une embase de mât de 35 mm Tilt-Direct™ QSC pour permettre une inclinaison nulle ou à 9° vers le bas des haut-parleurs pour offrir la meilleure couverture de l'audience possible lors d'un déploiement sur trépied ou sur le caisson graves.



– Figure 7 –

Deux haut-parleurs KLA12 peuvent être attachés ensemble et placés sur un caisson graves KLA181. Le pied en queue d'aronde intégré du KLA12 garantit un angle de 0°, le rendant idéal pour un déploiement sur un rebord de scène (Figure 7).

Préparation du KLA à la suspension



AVERTISSEMENT !: Le KLA181 pèse 47,2 kg et le KLA12 25 kg. Utiliser les techniques de levage correctes pour réaliser cette procédure. Voir “Charge suspendue maximum pour les haut-parleurs KLA” à la page 4.

AVERTISSEMENT !: S'assurer que les haut-parleurs sont correctement alignés ; sinon, le système de verrouillage risque de ne pas s'enclencher correctement et les haut-parleurs risquent de se désolidariser, causant des dégâts matériels et/ou des blessures. Le haut d'une enceinte doit être parallèle au bas de celle qui se trouve dessus.

AVERTISSEMENT !: Durant l'assemblage/le démontage, s'assurer que les composants sont correctement soutenus tout au long de la procédure.

IMPORTANT : Dans tous les cas, quand on attache les haut-parleurs ensemble ou au cadre de suspension, on attache l'enceinte du bas sur celle du haut, à l'aide du mécanisme de fixation de l'enceinte du bas.

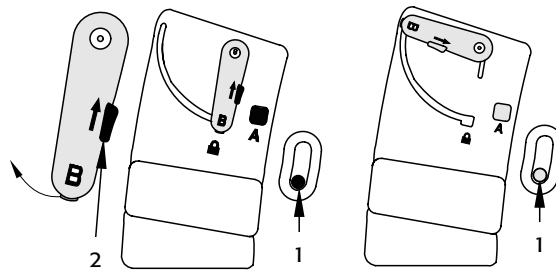
ATTENTION !: QSC recommande de lever le haut-parleur KLA12 par l'arrière pour éviter d'abîmer sa grille. Par ailleurs, pour protéger le mécanisme de verrouillage, QSC recommande de retourner les crochets en position rétractée et d'abaisser le levier **B** lors du transport des haut-parleurs.

Attachés ensemble, les haut-parleurs KLA12 constituent un système de sources curvilignes fixes avec un angle de couverture de 18 degrés correspondant à l'angle de dispersion vertical de 18° du haut-parleur. Le KLA12 possède l'accessoire SOLO™ de QSC qui permet d'attacher des KLA12 ensemble en se faisant aider d'une autre personne, mais sans outils.

Fixation d'un KLA12 à un KLA12 / cadre de suspension KLA AF12

Les haut-parleurs KLA12 sont fournis avec les crochets de fixation en position rétractée, indiquée par la glissière (1) abaissée et le levier B relevé, ou en position verrouillée, comme illustré à la Figure 8.

1. Remonter le bouton du levier (Figure 8, 2), puis tourner le levier B vers le haut, comme illustré, jusqu'à ce qu'il bute.
2. S'assurer que les leviers libellés B et les glissières (1) des deux côtés en bas du haut-parleur sont dans la position indiquée à la Figure 9. Sinon, reprendre à l'étape 1, puis appuyer sur le bouton A et abaisser la glissière (1).

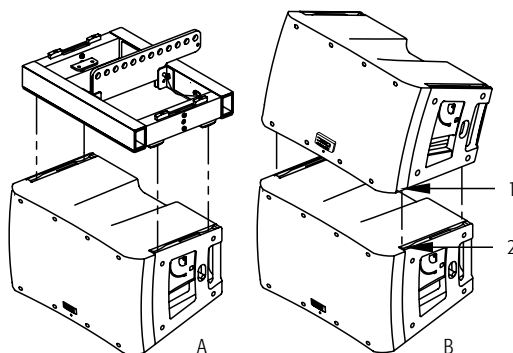


– Figure 8 –

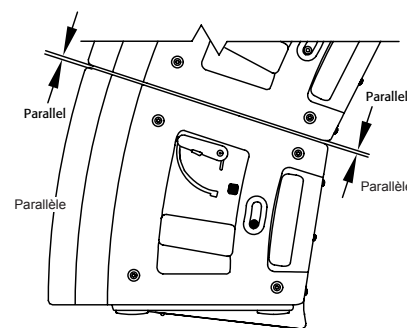
– Figure 9 –

3. Au moment d'attacher le cadre de suspension KLA AF12, s'assurer que les pieds du KLA12 pointent vers le bas, comme illustré à la Figure 10. Par ailleurs, le cadre de suspension est réversible (avant-arrière). La direction des pointes de la barre d'extension modifie la capacité d'inclinaison du cadre. Pour des détails sur le cadre de suspension, voir "Utilisation du cadre de suspension KLA AF12" à la page 14.

4. Placer un KLA12 ou un cadre de suspension KLA AF12 sur un KLA12, comme illustré à la Figure 10. S'assurer que les quatre pieds antidérapants (1) en bas de l'enceinte du dessus sont emboîtés dans les prises de pied (2) sur le dessus du haut-parleur du bas.



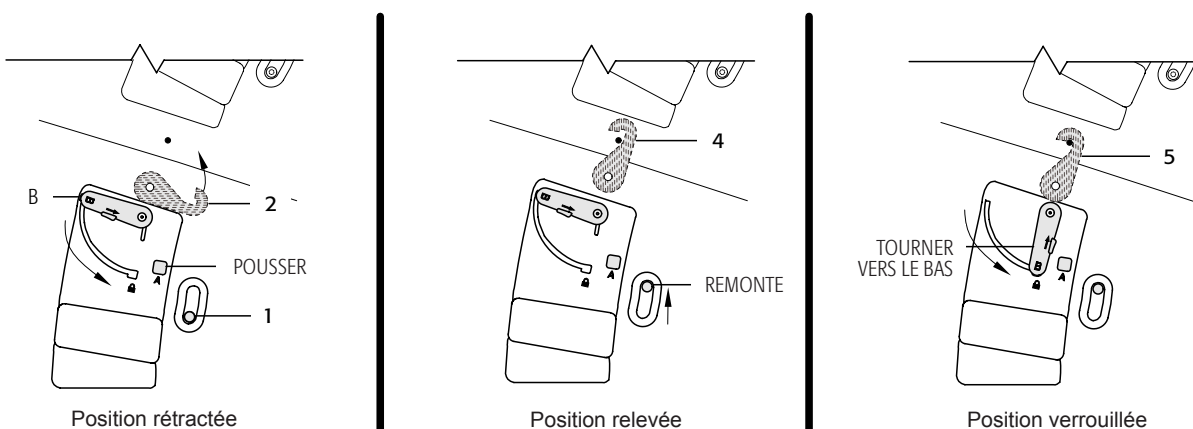
– Figure 10 –



– Figure 11 –

5. S'assurer que la surface supérieure et la surface inférieure des enceintes sont parallèles et que les bords avant et arrière sont alignés, comme illustré à la Figure 11.

Voir Figure 12.



6. Sur le haut-parleur du bas, le crochet (Figure 12, 2) est en position rétractée. Appuyer sur le bouton A pour desserrer la glissière (1). La glissière remonte automatiquement et le crochet (4) tourne automatiquement en position relevée.

7. Sur le haut-parleur du bas, abaisser le levier B (Figure 12) pour verrouiller le crochet (5) en position verrouillée et fixer les haut-parleurs.



AVERTISSEMENT !: S'assurer que le levier B se verrouille en position abaissée. S'il n'est pas correctement enclenché, les haut-parleurs risquent de se désolidariser et de s'abîmer et/ou de causer des blessures.

8. Reprendre la procédure pour l'autre côté du haut-parleur et pour tous les haut-parleurs KLA12 du système. Les haut-parleurs sont prêts à être suspendus.

Fixation d'un KLA12 à un KLA181

Le KLA12 ne peut pas être attaché sur le dessus d'un KLA181.

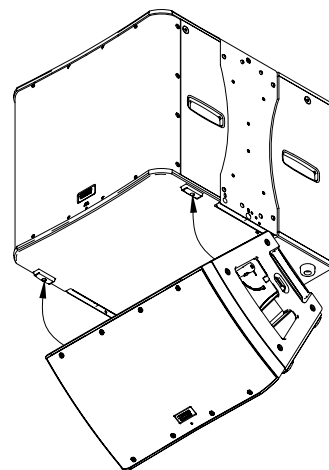
Il existe plusieurs manières d'attacher facilement le KLA12 sur le KLA181, variables selon les circonstances. Veiller à utiliser les techniques de montage correctes et/ou à employer un ingénieur diplômé. Voici un exemple de montage.

Suspendre le KLA181 comme indiqué à la "Suspension du système KLA" à la page 14, puis attacher avec précaution un KLA12 au bas du KLA181 à l'aide du mécanisme de fixation du KLA12. Continuer à attacher les autres KLA12 au système.

1. S'assurer que les leviers (1) et les glissières (2) (des deux côtés du haut-parleur KLA12) sont dans la position indiquée à la Figure 9 à la page 10.

Voir Figure 13.

2. Placer le haut du KLA12 en dessous du KLA181 de sorte que les pieds avant du KLA181 se logent dans les prises de pied sur le dessus du KLA12.



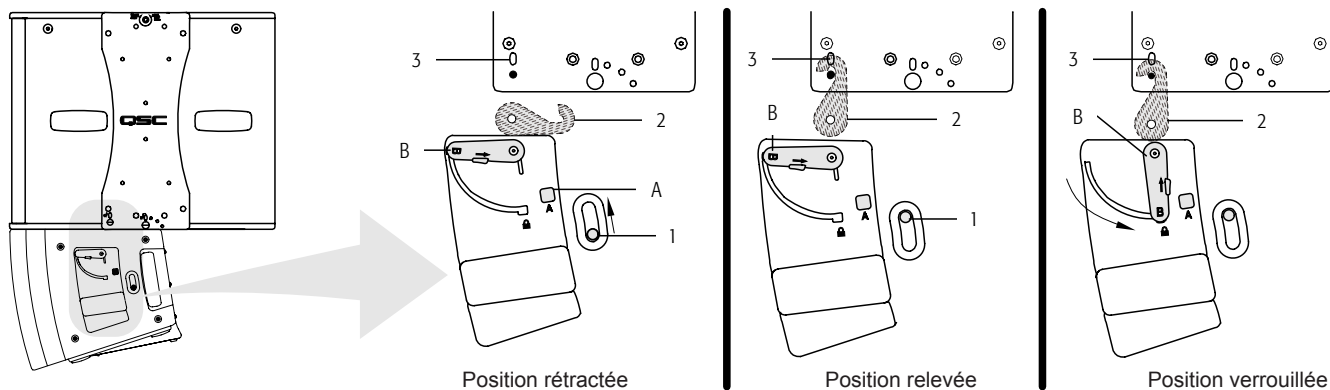
– Figure 13 –



AVERTISSEMENT !: L'avant et les côtés du KLA12 doivent être alignés sur l'avant et les côtés du KLA181.

Voir Figure 14

3. Sur le haut-parleur KLA12, avec le crochet (2) en position rétractée, appuyez sur le bouton A pour desserrer la glissière (1). La glissière (1) remonte automatiquement et le crochet (2) tourne automatiquement en position relevée. En position relevée, le crochet remplit le regard (3) du KLA181.
4. Sur le haut-parleur KLA12, abaisser le levier B pour verrouiller le crochet (2) en position verrouillée et fixer les haut-parleurs. Lorsque le crochet (2) est correctement abaissé, le crochet (3) est en partie visible seulement par le regard (3).



– Figure 14 –



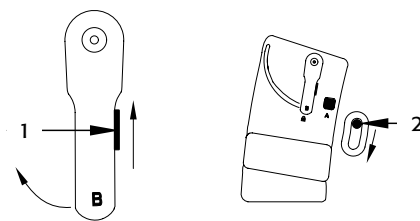
AVERTISSEMENT !: S'assurer que le levier B se verrouille en position abaissée, indiquant que le crochet est lui-même verrouillé. Si le mécanisme de verrouillage n'est pas correctement enclenché, les haut-parleurs risquent de se désolidariser et de s'abîmer et/ou de causer des blessures.

5. Reprendre la procédure pour l'autre côté des haut-parleurs et pour tous les haut-parleurs KLA12 du réseau. Les haut-parleurs sont prêts à être suspendus.

Désolidarisation d'un KLA12 d'un cadre de suspension KLA AF12, d'un KLA12 ou d'un KLA181

Voir Figure 15.

1. Bien soutenir le KLA12 du bas d'un système. Il faut soutenir les deux côtés du haut-parleur et dégager le poids du haut-parleur de son mécanisme de verrouillage pour détacher un haut-parleur d'un autre.
2. Remonter le bouton du levier (1), puis tourner le levier **B vers le haut**, comme illustré, jusqu'à ce qu'il bute.
3. Pousser la glissière (2) vers le bas et tourner le crochet (non illustré) en position rétractée. Cette étape sera impossible si le poids du haut-parleur n'est pas dégagé du mécanisme de verrouillage.



– Figure 15 –

4. Si les haut-parleurs doivent être transportés, tourner le levier **B vers le bas jusqu'à ce qu'il se verrouille**. Les crochets sont verrouillés en position rétractée.
5. Reprendre de l'autre côté du haut-parleur. Le haut-parleur peut maintenant être détaché de l'enceinte du dessus.

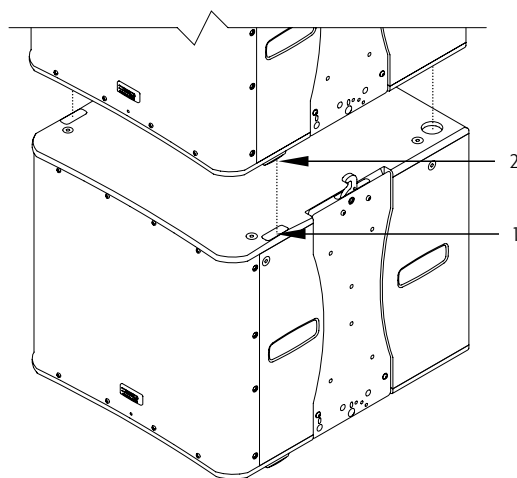
Fixation d'un KLA181 à un KLA181

1. Après avoir posé le KLA181 par terre ou sur une autre surface adaptée, insérer la clé à six pans de 6 mm fournie dans la douille à six pans (Figure 17, 4) et s'assurer que la clé à six pans est complètement tournée en position de déverrouillage, comme indiqué à côté de la douille sur le haut-parleur. Les crochets d'attache sur le dessus du haut-parleur sont désormais en position rétractée.

Voir Figure 16.

2. Placer un autre KLA181 sur le premier en tournant les deux haut-parleurs dans la même direction. S'assurer que les quatre pieds (1) sur le dessus du KLA181 sont emboîtés dans les quatre prises de pied sur le dessus du KLA181 du bas. Une fois les pieds correctement imbriqués, il ne devrait plus être possible de glisser l'enceinte du haut ou de la déplacer sans la soulever.

Voir Figure 17.

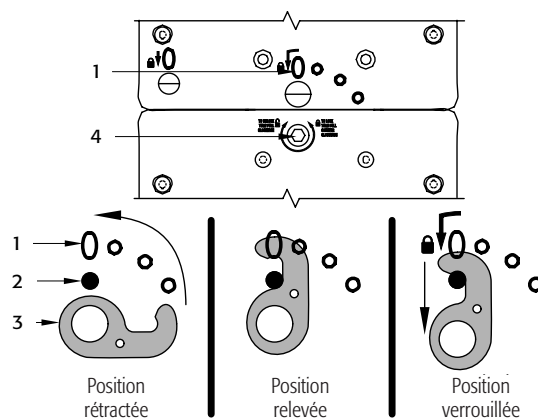


– Figure 16 –



Remarque : La partie inférieure de la Figure 17 montre le mouvement du crochet durant le verrouillage. Ceci n'est pas visible sur l'équipement.

3. Insérer la clé à six pans de 6 mm (fournie) dans la douille à six pans (4) dans le KLA181 du bas.
4. Tourner la clé à fond jusqu'à la **position de verrouillage, comme indiqué à côté de la douille à six pans du haut-parleur**. En tournant la clé, le crochet apparaît (3), à travers les regards (1), se déplaçant jusqu'à sa **position finale de verrouillage**.
 - a. En **position rétractée**, le crochet est invisible par les regards.
 - b. Quand le crochet atteint la **position relevée**, il remplit quasi entièrement le gros regard en haut.
 - c. En **position verrouillée finale**, une petite partie du crochet apparaît en bas du gros regard.
5. Reprendre de l'autre côté du haut-parleur. Les haut-parleurs sont solidement attachés l'un à l'autre et prêts à être suspendus.



– Figure 17 –

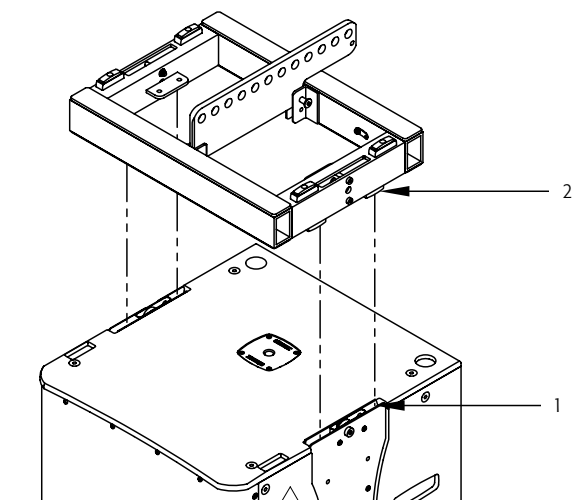
Fixation d'un KLA181 à un cadre de suspension KLA AF12

Voir Figure 18



Remarque : Le cadre de suspension KLA AF12 doit être orienté avec les pieds du KLA181 pointant vers le bas, comme illustré à la Figure 18. Pour des détails, voir Figure 3 à la page 8.

1. Placer le KLA181 par terre ou sur une autre surface adaptée et s'assurer que les crochets sont rétractés. Si ce n'est pas le cas, insérer la clé à six pans de 6 mm fournie dans la douille à six pans (Figure 17, 4 à la page 12) et la tourner à fond en position de déverrouillage, comme indiqué à côté de la douille sur le haut-parleur.
2. Placer le cadre de suspension KLA AF12 sur le dessus du KLA181. Les pieds du cadre pour réseau (2) s'alignent et s'imbriquent dans les espaces (1) devant et derrière le crochet de fixation des plaques de montage du KLA181. Une fois les pieds correctement imbriqués, il ne devrait plus être possible de glisser l'enceinte du haut ou de la déplacer sans la soulever.



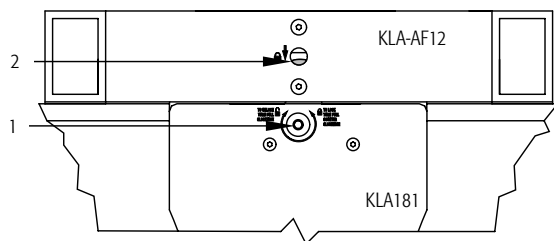
– Figure 18 –



Remarque : Comme KLA AF12 est réversible (avant-arrière), il peut être monté sur le haut-parleur avec la barre d'extension pointant dans l'une ou l'autre direction. Pointer la barre d'extension vers l'avant du cadre pour une inclinaison maximum vers le haut ou vers l'arrière du cadre pour une inclinaison maximum vers le bas.

Voir Figure 19

3. Insérer la clé à six pans de 6 mm (fournie) dans la douille à six pans (1) dans le KLA181.
4. Tourner la clé à fond jusqu'à la **position de verrouillage**, comme indiqué à côté de la douille à six pans du haut-parleur. Pour des détails, voir Figure 17 à la page 12.
 - a. En **position rétractée**, le crochet est invisible par le regard (2).
 - b. Quand le crochet atteint la **position relevée**, il remplit quasi entièrement tout le regard (2) du cadre pour réseau KLA AF12.
 - c. En **position verrouillée finale**, une petite partie du crochet apparaît en bas du regard.
5. Reprendre de l'autre côté du haut-parleur. À ce stade, le haut-parleur et le cadre pour réseau sont solidement attachés et prêts à être suspendus.

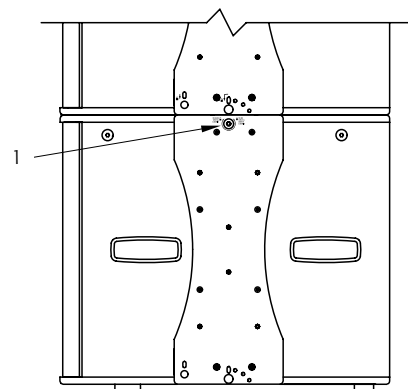


– Figure 19 –

Désolidarisation d'un KLA181 d'un KLA181 ou d'un KLA AF12

Voir Figure 20

1. Placer les deux haut-parleurs KLA181 assemblés (ou le haut-parleur et le cadre pour réseau) par terre ou sur une autre surface adaptée. Si les deux haut-parleurs sont suspendus, les abaisser jusqu'à ce que le poids des deux haut-parleurs soit entièrement soutenu par le plancher ou une autre surface adaptée.
2. Insérer la clé à six pans de 6 mm dans la douille à six pans (1) sur le côté du KLA181 du bas.
3. Tourner la clé à fond jusqu'à la **position de déverrouillage**, comme indiqué à côté de la douille à six pans du haut-parleur. Si le poids des haut-parleurs n'est pas complètement soutenu en dessous, la clé ne pourra pas être tournée à fond jusqu'à la **position de déverrouillage** et les deux enceintes ne pourront pas être désolidarisées.
4. Reprendre de l'autre côté du haut-parleur.
5. Les enceintes peuvent maintenant être séparées.



– Figure 20 –

Suspension du système KLA



AVERTISSEMENT !: Passer en revue la rubrique “Règles de suspension” à la page 4. Le nombre maximum de haut-parleurs KLA12 de tout réseau, avec ou sans haut-parleurs KLA181, est de cinq.

Haut-parleurs suspendus par système			
Option de configuration de système	A	B	C
Nombre maximum de haut-parleurs KLA181	2	3	4
Nombre maximum de haut-parleurs KLA12	5	3	0

– Tableau 3 –

Poids des composants individuels		
KLA12	KLA181	KLA AF12
25 kg	47,2 kg	10,4 kg

– Tableau 4 –



AVERTISSEMENT !: Consulter un ingénieur-mécanicien ou structurel professionnel, diplômé dans la juridiction d'installation du système, pour qu'il examine, vérifie et approuve toutes les fixations à l'immeuble ou à la structure. Engager les services d'un monteur professionnel certifié pour hisser, positionner et fixer l'équipement à la structure de soutien.

Il existe deux modes de suspension d'un réseau KLA : à l'aide du cadre de suspension KLA AF12 ou à l'aide des points de suspension points intégrés et des boulons à ceil.

Utilisation du cadre de suspension KLA AF12

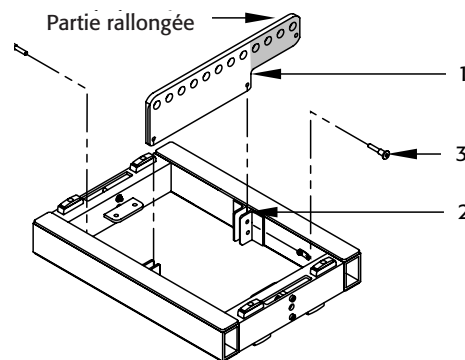
Le cadre de suspension KLA AF12 peut être attaché au KLA12 ou au KLA181 pour suspension.

La barre d'extension du cadre de suspension est illustrée à la Figure 3 à la page 8, telle qu'elle est expédiée. L'installateur devra enlever les goupilles de montage et la barre d'extension, puis remonter le cadre pour réseau comme suit.

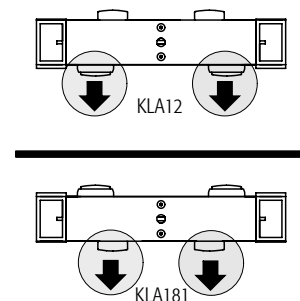
Assemblage du cadre de suspension KLA AF12

Voir Figure 21.

- Le cadre de suspension est orienté différemment selon le haut-parleur KLA sur lequel il est installé.
 - Pour le KLA12, les pieds les plus écartés sont tournés vers le bas.
 - Pour le KLA181, les pieds les plus étroits sont tournés vers le bas.
- Aligner et insérer la barre d'extension (1) sur les supports de fixation (2) du cadre de suspension.
 - Partie rallongée pointant vers l'arrière du système pour une capacité d'inclinaison maximum vers le bas.
 - Partie rallongée pointant vers l'avant du système pour une capacité d'inclinaison maximum vers le haut.
- Insérer les deux goupilles de montage (3) dans les supports de fixation (2) et la barre d'extension. S'assurer que les goupilles dépassent de l'autre côté des supports de fixation et sont solidement attachées.
- Pour attacher le cadre pour réseau KLA AF12
 - Pour un KLA12, suivre toutes les instructions pour “Fixation d'un KLA12 à un KLA12 ou à un cadre de suspension KLA AF12” à la page 10.
 - Pour un KLA181, suivre les instructions pour “Fixation d'un KLA181 à un cadre de suspension KLA AF12” à la page 13.



– Figure 21 –



– Figure 22 –

Fixation des câbles de montage au cadre de suspension KLA AF12

Différents angles d'inclinaison peuvent être obtenus en attachant le câblage de suspension à l'un des 12 trous de la barre d'extension. L'orientation de la barre d'extension détermine si le système est incliné vers le haut ou vers le bas. L'angle d'inclinaison augmente à mesure que le câblage de suspension est déplacé vers la section rallonge de la barre d'extension (Figure 21).

Attacher le cadre de suspension KLA AF12 à la structure de suspension à l'aide d'une manille lyre à cheville à vis de 16 mm et d'une élingue appropriée, d'un câble, etc.

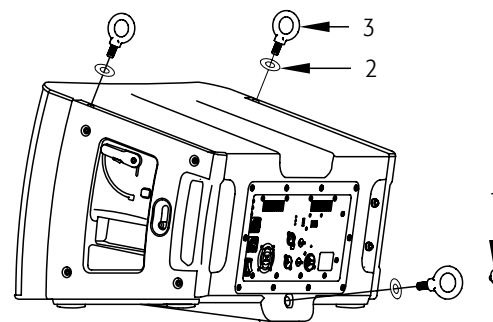
Utilisation des points de suspension intégrés du KLA12

Voir Figure 23.



Remarque : Les points de suspension du KLA12 ont été conçus pour une utilisation avec les oeillets (M10, 20 mm) et les rondelles fournies dans le kit d'accessoires M10 disponible (numéro de modèle : K Series M10 KIT).

1. Enlever le bouchon en caoutchouc (1) du point d'installation M10 arrière du KLA12.
2. Placer une des rondelles fournies (2) sur chaque oeillet fourni.
3. Visser un oeillet (3) dans chaque insert fileté.
4. Serrer les oeillets jusqu'à ce que leur épaulement soit bien plaqué contre la rondelle/l'enceinte.
5. Continuer à tourner les oeillets jusqu'à ce qu'ils atteignent la position souhaitée. Ne pas trop serrer.
6. Les haut-parleurs sont prêts à être suspendus.



– Figure 23 –

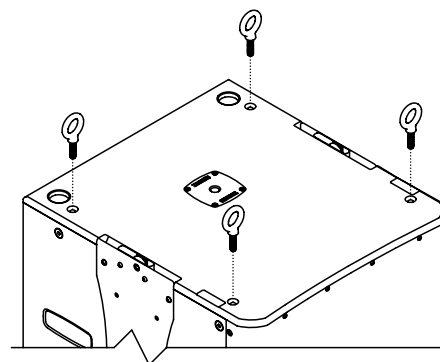
Utilisation des points de suspension intégrés du KLA181

Voir Figure 24.



Remarque : Les points de suspension du KLA181 ont été conçus pour une utilisation avec les oeillets (M10 x 1,50, 35 mm - 38 mm) fournis dans le kit d'accessoires disponible (numéro de modèle : KLA181 M10 KIT).

1. Utiliser une clé à six pans de 6 mm pour enlever les quatre vis à six pans des quatre points d'installation M10 du KLA181 sur le dessus du haut-parleur.
2. Visser un oeillet dans chaque insert fileté.
3. Serrer les oeillets jusqu'à ce que leur épaulement soit bien plaqué contre l'enceinte.
4. Continuer à tourner les oeillets jusqu'à ce qu'ils atteignent la position souhaitée. Ne pas trop serrer.
5. Les haut-parleurs sont prêts à être suspendus.



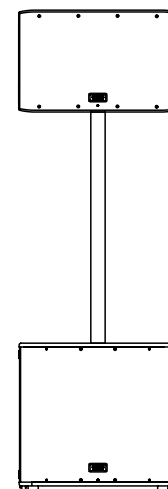
– Figure 24 –

Montage sur perche du KLA12

Voir Figure 25

Deux haut-parleurs KLA12 peuvent être montés sur un mât de couplage au-dessus du caisson graves KLA181 ou KW181 ou sur un trépied de haut-parleur. Pour un montage au-dessus d'un caisson graves KLA181 ou KW181 :

1. Visser le mât de haut-parleur dans le point de montage fileté de 35 mm M20 sur le dessus du caisson graves KLA181. Serrer à la main.



– Figure 25 –



Remarque : Le point de montage fileté KLA181 est conforme à la norme EIA 636, Recommended Loudspeaker Safety Practices.



AVERTISSEMENT !: Ne pas monter plus de deux (2) haut-parleurs KLA12 sur un mât au-dessus du caisson graves KLA181 ou KW181 ou sur un trépied de haut-parleur. Ne pas utiliser de mât de plus de 914 mm pour soutenir un ou deux KLA12 au-dessus d'un caisson graves KLA181 ou KW181.

1. Ajuster l'embase de mât à angle double QSC Tilt-Direct™ à la position zéro (par défaut) ou 9°.
2. Mettre en place un KLA12 sur le mât avec précaution en insérant le mât à fond dans la prise QSC Tilt-Direct™. Utiliser les techniques de levage correctes.
3. Pour monter deux haut-parleurs KLA12 sur le mât, après avoir placé le premier haut-parleur sur le mât, attacher celui du haut en suivant la procédure "Fixation d'un KLA12 à un KLA12 ou à un cadre de suspension KLA AF12" à la page 10.

Refroidissement dans les installations fixes

Le haut-parleur série KLA est un haut-parleur auto-alimenté qui contient un amplificateur de puissance interne qui dégage de la chaleur. Prévoir un dégagement minimum de 152 mm à l'arrière de l'enceinte pour son refroidissement. Ne pas entraver la circulation d'air à l'arrière de l'enceinte.

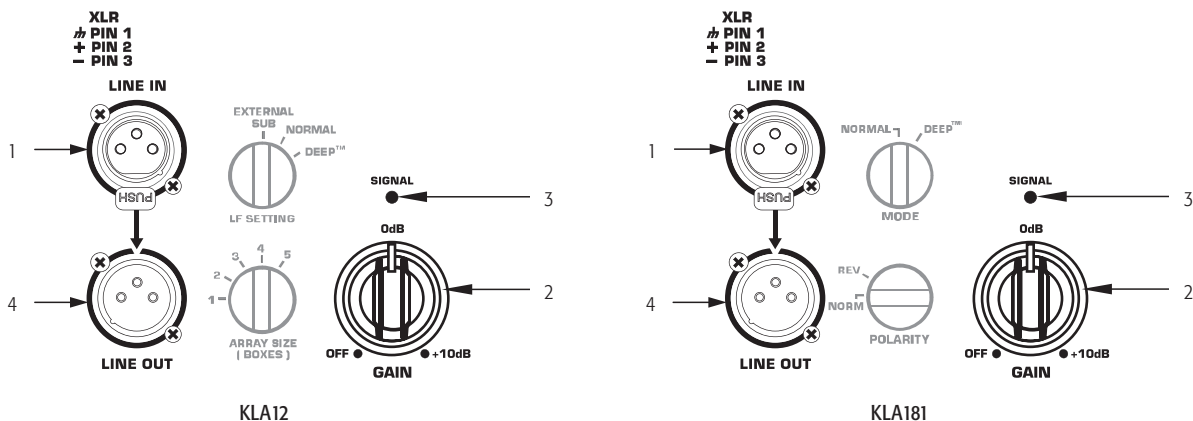


ATTENTION !: Ne pas installer les enceintes avec le panneau arrière directement exposé au soleil. La lumière directe du soleil chauffera le module amplificateur et réduira son aptitude à produire une pleine puissance. Installer une protection solaire au besoin. Pour une performance conforme aux caractéristiques techniques, la température ambiante maximum est de 50 °C. Ne pas installer les enceintes là où elles risquent d'être exposées à la pluie ou à d'autres sources d'eau. L'enceinte n'est pas étanche. Les installations extérieures doivent fournir une protection contre les éléments.

Branchements audio

Voir Figure 26.

L'amplificateur a deux connecteurs XLR : un connecteur LINE IN (femelle) et un connecteur LINE OUT (mâle). Ces connecteurs assurent l'entrée et la fonction loop-through audio.



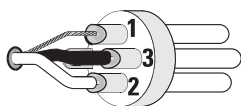
– Figure 26 –

Entrée

Utiliser le bouton GAIN (2) pour régler le niveau du signal d'entrée sur le connecteur LINE IN (1). Cette commande règle la sensibilité et, par conséquent, le niveau de signal envoyé à l'amplificateur et, donc, aux composants des haut-parleurs.

Le voyant SIGNAL (3) vert s'allume quand un signal est présent, indépendamment de la sensibilité défini via le bouton GAIN. Si ce voyant ne s'allume pas, l'entrée ne reçoit pas de signal ou le signal est très faible. Vérifier tous les branchements et l'état de l'appareil délivrant le signal.

Entrées symétriques : connecter à la fiche comme illustré.



1 = blindage (terre)
3 = moins (-)
2 = plus (+)

– Figure 27 –

Entrées asymétriques : connecter à la fiche comme illustré.



1 = blindage (terre)
3 = cavalier sur broche 1
2 = plus (+)

– Figure 28 –

Sortie

Les KLA12 et KLA181 ont tous deux des connecteurs XLR mâles LINE OUT directs discrets (Figure 26, 4), câblés en parallèle avec LINE IN. Le signal sur LINE OUT équivaut précisément au signal sur LINE IN.

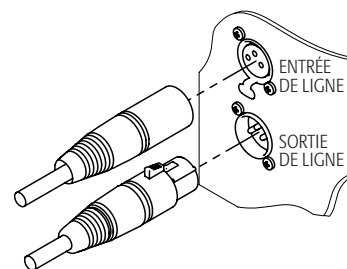
Le niveau du signal sur le XLR LINE OUT n'est pas affecté par le réglage GAIN correspondant à ce haut-parleur.

Établissement des branchements audio

Voir Figure 26 et Figure 29.

Les câbles loop-through fournis dans le paquet sont destinés à une utilisation dans un seul système.

1. Brancher la source audio (fiche XLR mâle) sur le connecteur XLR femelle LINE IN (1) de l'amplificateur.
2. Pour utiliser les connecteurs loop-through, brancher le connecteur femelle d'un câble loop-through audio XLR (fourni) sur le connecteur LINE OUT (Figure 26, 4) du premier amplificateur de la chaîne loop-through.
3. Brancher le connecteur mâle du câble loop-through audio XLR sur le connecteur LINE IN (Figure 26, 1) de l'amplificateur de haut-parleur suivant de la chaîne loop-through.
4. Continuer ainsi jusqu'à ce que tous les branchements audio pour les haut-parleurs du système soient établis.



– Figure 29 –

Alimentation du système

Pour des raisons de sécurité, il est important de suivre la séquence correcte de branchement et débranchement d'alimentation indiquée dans cette section.

La séquence correcte de mise sous/hors tension peut contribuer à éviter des sons incongrus en provenance du système (bruit de bouchon de bouteille, clics, bruits de coups). Ces bruits sont gênants et peuvent nuire au caractère professionnel global de la présentation. Pour les haut-parleurs, toujours suivre la règle « dernier allumé, premier éteint ».



Remarque : Le KLA emploie une alimentation universelle capable de faire fonctionner le système à des tensions d'entrée (~) de 100 à 240 V~ à 50 – 60 Hz. Utiliser uniquement le câble d'alimentation adapté au lieu d'utilisation.

Branchements des câbles d'alimentation loop-through

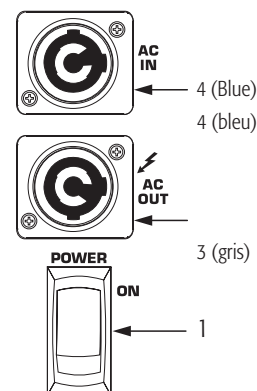
La série KLA a un système de connecteurs d'alimentation loop-through. À l'aide de quatre câbles loop-through powerCON® et d'un cordon d'alimentation powerCON® (~), on peut alimenter cinq haut-parleurs maximum sur un seul et même circuit électrique 15 A/120 V (8 A/240 V). Les connecteurs loop-through ont un code couleur (bleu = AC IN / gris = AC OUT) et sont différents pour garantir des branchements corrects.



AVERTISSEMENT !: Les interrupteurs POWER de l'amplificateur ne coupent pas l'alimentation secteur issue des câbles loop-through. Si le secteur est branché sur un KLA12, l'alimentation électrique est présente sur tous les câbles loop-through branchés.

Voir Figure 30.

1. S'assurer que tous les interrupteurs secteur POWER (1) sont en position arrêt.
2. S'assurer que le cordon d'alimentation secteur n'est pas branché. Le branchement sur secteur est le dernier branchement de la séquence.



– Figure 30 –



AVERTISSEMENT !: Ne pas brancher plus de cinq haut-parleurs série KLA ensemble à l'aide des câbles d'alimentation loop-through (quatre câbles loop-through, un cordon d'alimentation secteur). Si des câbles d'alimentation loop-through sont utilisés, établir tous les branchements loop-through avant de brancher sur secteur.

3. Insérer le connecteur powerCON® gris du câble loop-through à fond dans le connecteur AC OUT gris (3) de l'amplificateur.
4. Tourner le connecteur powerCON® dans le sens horaire jusqu'à ce qu'il se verrouille en place.
5. Insérer le connecteur powerCON® bleu à fond dans le connecteur AC IN bleu (4) de l'amplificateur suivant à alimenter.
6. Tourner le connecteur powerCON® dans le sens horaire jusqu'à ce qu'il se verrouille en place.
7. Reprendre jusqu'à ce que tous les haut-parleurs (5 maximum, à l'aide de quatre câbles loop-through) du réseau soient correctement branchés.

Branchement sur secteur

Voir Figure 30.

8. Insérer le connecteur powerCON® bleu du cordon d'alimentation secteur à fond dans le connecteur AC IN bleu (4) du premier amplificateur de la chaîne.
9. Tourner le connecteur du câble powerCON® dans le sens horaire jusqu'à ce qu'il se verrouille en place.
10. Brancher l'autre extrémité du câble d'alimentation sur l'alimentation secteur appropriée.
11. Les interrupteurs d'alimentation secteur peuvent maintenant être activés en suivant la procédure de mise sous tension décrite dans ce document.

Séquence de mise sous tension

1. Régler au minimum le niveau de puissance du mixeur (ou autre source audio) qui alimente les haut-parleurs.
2. Mettre sous tension tous les appareils sources (lecteurs de CD, mixeurs, instruments).
3. Appuyer sur le haut de l'interrupteur à bascule POWER (Figure 30, 1) pour mettre le premier haut-parleur de la chaîne de signal sous tension. Aucun autre haut-parleur ne fournit le signal audio à celui-ci.
4. À la mise sous tension de l'amplificateur, le voyant vert STANDBY et le voyant rouge LIMIT s'allument sur le panneau de l'amplificateur. Quelques secondes plus tard, le voyant rouge LIMIT et le voyant vert STANDBY s'éteignent, et le voyant bleu POWER s'allume. Voir Figure 31.
5. Allumer les autres haut-parleurs KLA dans leur ordre de réception du signal audio, du premier au dernier.
6. Les commandes de niveau de votre mixeur pourront ensuite être réglées plus haut.

Séquence de mise hors tension

1. Régler au minimum le niveau de puissance du mixeur (ou autre source audio) qui alimente les haut-parleurs.
2. Mettre les haut-parleurs KLA hors tension, en commençant par le dernier de la chaîne du signal, en appuyant sur le bas de l'interrupteur POWER (Figure 30, 1).
3. Éteindre les autres haut-parleurs KLA dans leur ordre inverse de réception du signal audio, du dernier au premier.
4. Mettre tous les appareils sources hors tension.

Débranchement du secteur

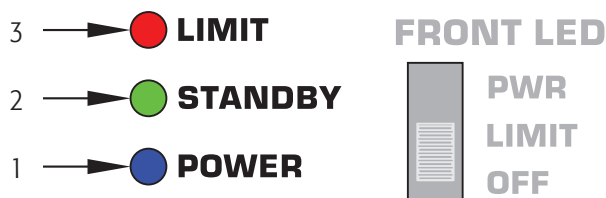
1. Suivre la procédure "Séquence de mise hors tension" à la page 18 et mettre les interrupteurs d'alimentation secteur en position Arrêt.
2. Débrancher le câble d'alimentation du secteur.
3. Débrancher tous les câbles loop-through secteur en saisissant le connecteur de câble powerCON®, en glissant le bouton de verrouillage à l'opposé de l'amplificateur, en tournant le connecteur powerCON® dans le sens anti-horaire et en tirant droit à partir de l'amplificateur.
4. Enlever le cordon d'alimentation secteur en saisissant le connecteur de câble powerCON®, en appuyant sur le bouton de verrouillage, en tournant le connecteur de câble dans le sens anti-horaire et en tirant droit à partir du connecteur de châssis powerCON®.

Voyants arrière

Voyant POWER bleu

Voir Figure 31, 1

- S'allume lorsque l'interrupteur secteur est en position Marche, que l'amplificateur n'est pas en veille, que le cordon d'alimentation secteur est bien branché et que l'alimentation secteur fonctionne correctement.
- Il s'éteint lorsque l'interrupteur secteur est en position Arrêt, que l'alimentation secteur n'est pas disponible au haut-parleur ou que l'amplificateur passe en mode veille.
- Si le voyant ne s'allume pas dans les 5 minutes qui suivent la mise de l'interrupteur POWER en position Marche, s'assurer que le cordon d'alimentation secteur est bien branché sur le haut-parleur et sur une prise secteur correcte. S'assurer que la prise secteur fonctionne correctement.
- Si le cordon d'alimentation est fonctionnel et que l'alimentation secteur est présente, mais que le haut-parleur ne marche pas, faire vérifier le haut-parleur. Contacter le service technique QSC en se reportant à la dernière page de ce document.



– Figure 31 –

Voyant STANDBY vert

Voir Figure 31, 2

Tous les modèles série KLA sont équipés d'une fonction d'attente (veille) automatique pour conserver l'énergie quand les systèmes ne sont pas utilisés.

Si aucun signal audio n'est présent à l'entrée d'un système série KLA pendant cinq minutes, que le bouton GAIN indique ∞ pendant cinq minutes ou que le connecteur REMOTE GAIN a connecté à pendant 5 minutes, l'appareil passe en veille et le voyant STANDBY s'allume.

- Aucun autre voyant ne s'allume quand l'appareil est en veille, à l'exception du voyant SIGNAL quand un signal audio est présent.
- Quand les amplificateurs sont en veille, une petite quantité de courant continue à passer, maintenant les amplificateurs *éveillés*. Le temps nécessaire de réveil » est négligeable, et se produit sans effet sonore.
- Un haut-parleur série KLA peut être réveillé manuellement en plaçant l'interrupteur POWER sur Arrêt avant de le remettre sur Marche.

Voyant LIMIT rouge

Voir Figure 31, 3

Le voyant LIMIT rouge s'allume lorsque :

- Lorsque la limitation est active, pour protéger et éviter d'endommager l'amplificateur (GuardRail™) ou les haut-parleurs (limitation de course).
- Lorsque le niveau de signal à une fréquence quelconque est trop élevé, le DSP limitera le signal pour éviter d'endommager l'amplificateur et/ou les haut-parleurs.
- L'amplificateur est trop chaud en raison d'une utilisation prolongée à des niveaux de SPL extrêmes ou à des températures ambiantes très élevées (GuardRail™).

Si le voyant LIMIT est allumé et que la commande GAIN est au maximum (∞ / ccw), le haut-parleur série KLA devra être vérifié par un personnel qualifié.

Caractéristiques du DSP

La série KLA a un circuit de traitement du signal numérique (DSP) avancé qui remplit de nombreuses fonctions. Certaines sont réglées au niveau de la conception/production et sont inaccessibles aux utilisateurs. Ces fonctions incluent fréquence de coupure, réglage de temporisation, limitation et protection, gestion thermique dont certaines sont mises en œuvre par différentes fonctions propriétaires. QSC a conçu des fonctions DSP exclusives qui augmentent sensiblement les capacités et la performance des systèmes série KLA.

Fonctions DSP propriétaires

Limitation de course – La série KLA utilise un limiteur propriétaire qui empêche la course excessive du caisson graves. Une course excessive se produit quand la tension présentée au caisson graves engendre le déplacement physique excessif de la membrane du haut-parleur. Ceci a pour effet une chaleur excessive, l'application de contraintes aux pièces en mouvement du caisson graves, la production de parasites sonores et de distorsion et la réduction de la durée de vie du caisson graves. Les tensions qui nuiront au caisson graves suite à une course excessive sont suffisamment réduites pour empêcher une course excessive sans compression, limitation ou perte audible.

DEEP™ – tirant parti du limiteur de course, l'algorithme DEEP (Digital Extension and Excursion Processing) fonctionne comme un circuit d'égalisation basse fréquence ultra-musical et sans distorsion.

GuardRail™ – GuardRail permet à l'amplificateur série KLA de fournir une puissance maximum tout en empêchant les surcharges nuisibles. Durant un écrêtement excessif ou une surchauffe extrême, GuardRail réduit le gain juste assez pour préserver l'intégrité de la musique, protéger les haut-parleurs et maintenir l'audience captivée, sans les niveaux de distorsion ou les coupures non professionnels.

Intrinsic Correction™ – lancé sur les produits de concerts/tournées QSC, Intrinsic Correction est un procédé propriétaire et un jeu d'algorithmes de traitement du signal qui répond aux caractéristiques intrinsèques corrigibles des transducteurs, des guides d'ondes et des enceintes. Il en résulte que tout système KLA12 présente un niveau d'énergie exceptionnellement constant et uniforme à travers la zone d'écoute physique du haut-parleur, produisant un système acoustiquement transparent très musical.

Ar-Q™ – Le traitement Arcuate Equalization (Ar-Q) effectue automatiquement les ajustements de l'égalisation appropriés d'après le nombre d'enceintes dans le système seulement.

Fonctions utilisateur du DSP

Voir Figure 32.

ARRAY SIZE (BOXES)

Régler le cadran ARRAY SIZE (BOXES), sur tous les KLA12 du système, au nombre d'enceintes KLA12 du système. Par exemple, si un système comporte trois KLA12, régler le cadran sur 3 sur chaque KLA12 du système. Le système ajuste et configure automatiquement le système pour le nombre sélectionné d'enceintes KLA12. Le résultat est une courbe sonore équilibrée et précise issue de votre système linéaire KLA.

Égalisation basse fréquence (LF SETTING / MODE)

NORMAL – C'est le réglage usine qui égalise le système de haut-parleurs pour fournir un équilibre optimum entre l'extension basse fréquence et la puissance maximum. C'est le réglage standard pour la plupart des applications.

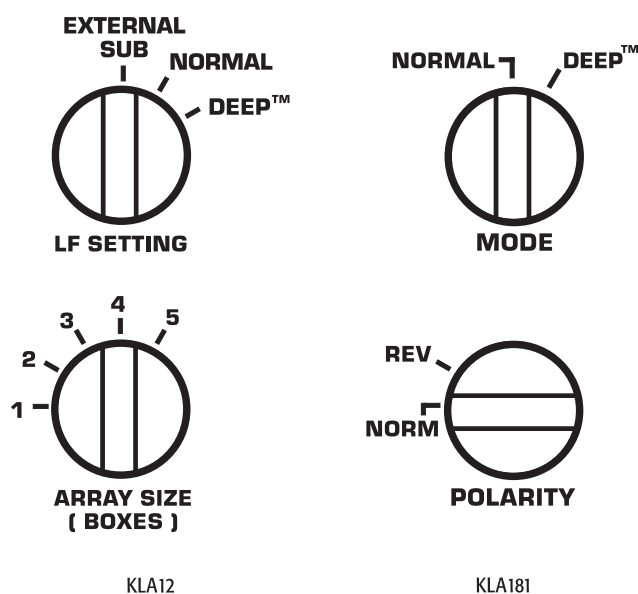
EXTERNAL SUB – (KLA12) Lorsque le KLA12 est utilisé avec un KLA181 ou un KW181, l'interrupteur doit être réglé à la position EXTERNAL SUB pour activer le filtre passe-haut 100 Hz. Ainsi, les fréquences supérieures à 100 Hz sont acheminées au KLA12 et celles inférieures à 100 Hz au KLA181 ou au KW181.

DEEP – Pour une extension basse fréquence supplémentaire et une présence bas de gamme, placer le sélecteur sur DEEP. DEEP fournit une extension basse fréquence accrue sans causer de distorsion ou la course excessive du caisson graves. Utiliser ce réglage lors de l'utilisation d'un KLA12 sans caisson graves KLA181.

Polarité du caisson graves

La polarité désigne la tension d'un signal d'entrée et sa positivité ou négativité à un moment donné. Dans la plupart des cas, une tension positive entraîne le déplacement vers l'avant de la membrane du caisson graves par rapport à l'orientation de l'enceinte ; une tension négative entraîne le déplacement vers l'arrière de la membrane du caisson graves. Mais surtout, les haut-parleurs reproduisant le ou les mêmes signaux adjacents en fréquence doivent avoir la même polarité pour en tirer la puissance maximum. Ceci est des plus important pour les basses fréquences. La polarité peut être modifiée suite à un câblage ou des paramètres de commande de mixeur incorrects.

Lorsque le KLA181 est utilisé avec les haut-parleurs pleine gamme KLA12, la polarité NORMAL produira la meilleure réponse aux graves si les haut-parleurs pleine gamme sont posés sur les caissons graves ou placés très près d'eux, par exemple empilés, dans le même réseau vertical, etc. Si les caissons graves se trouvent à une certaine distance des haut-parleurs large bande, un changement de polarité pourra être souhaitable. Commencer par mettre tous les sélecteurs POLARITY du caisson graves sur NORMAL. Ensuite, avec le système au niveau opératoire ou quasiment, modifier *individuellement* la polarité de chaque caisson graves (ou caissons graves placés au même endroit). Parcourir les lieux et évaluer la réponse en graves globale. Sélectionner la polarité qui produit la meilleure réponse en graves globale.



– Figure 32 –

Fonctions supplémentaires

Commutateur du voyant avant

Le voyant POWER bleu, sur l'avant des haut-parleurs, peut indiquer trois modes, selon la position du sélecteur FRONT LED (Figure 33) sur le panneau de l'amplificateur.

PWR – C'est le réglage usine, ce qui signifie que le voyant s'allume lorsque l'interrupteur POWER est sur ON et que l'appareil n'est pas en mode veille (STANDBY).

OFF – Le voyant avant ne s'allume pas sur position OFF. Ce réglage est recommandé pour les applications où le voyant avant peut être visuellement désagréable durant le fonctionnement de l'appareil.


LIMIT – Le voyant avant suit le voyant LIMIT du panneau de l'amplificateur. Lorsque la série KLA est en mode Limitation (autrement dit, qu'un ou plusieurs limiteurs s'activent pour protéger une partie du système), le voyant avant brille plus fort en réponse à la fonction de limitation. Ceci vous permet de connaître l'état du limiteur sans avoir besoin de voir l'arrière de l'appareil. Pour des informations complémentaires, voir "Voyant LIMIT rouge" à la page 19. Lorsque l'appareil n'est pas en mode Limitation ou Veille, le voyant avant s'allume faiblement.








– Figure 33 –

Commande REMOTE GAIN



AVERTISSEMENT !: Ne pas placer plus de +5 V ou moins que la terre sur la broche  sous peine de dommages. Ne pas connecter la broche  directement à la broche +5V.

Un connecteur européen à 3 broches (Figure 34) a été fourni pour permettre le réglage du volume du haut-parleur série KLA ou mettre le système en veille.

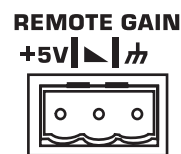
En variant la tension sur la broche  entre +5 V (fourni sur la broche +5V) et la terre (broche ), le volume peut être réglé de manière linéaire. La tension sur la broche  peut être créée en utilisant un potentiomètre ou fournie par une source extérieure. De nombreux systèmes série KLA peuvent être commandés à partir d'un potentiomètre en connectant ensemble les broches  et  de plusieurs haut-parleurs série KLA.

Régler les commandes d'atténuation des haut-parleurs au niveau souhaité. Durant le réglage de la télécommande, le niveau du système est entièrement modifié, pas le niveau relatif des haut-parleurs individuels.



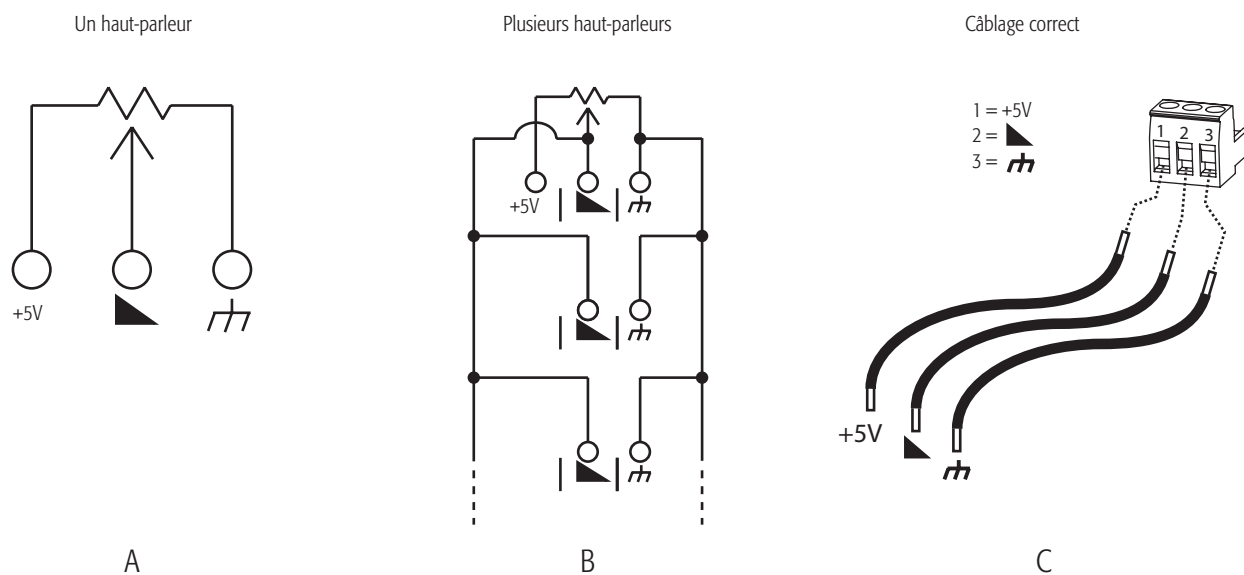
Remarque : Le potentiomètre peut aller d'une résistance totale de 1 à 50 kilo-ohms, avec une répartition linéaire.

Un relais ou une connexion manuelle peuvent être établis entre la broche  et la broche  pour mettre le système série KLA en mode veille après 5 minutes.



– Figure 34 –

Câblage du connecteur de gain



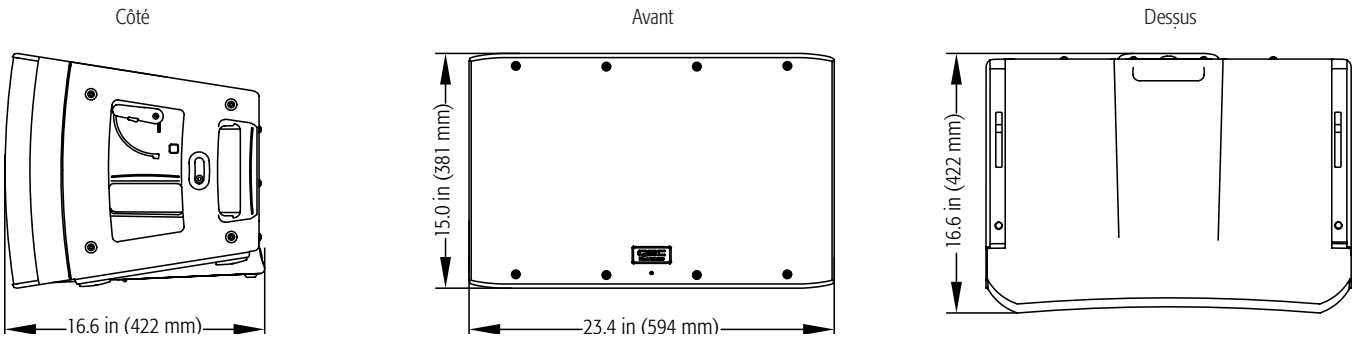
– Figure 35 –

Câbler la télécommande de gain comme illustré à la Figure 35

- Utilisation d'un potentiomètre pour un haut-parleur (A).
- Lors de l'utilisation d'un potentiomètre pour plusieurs haut-parleurs (B).
- Câblage correct au connecteur européen à 3 broches (C).

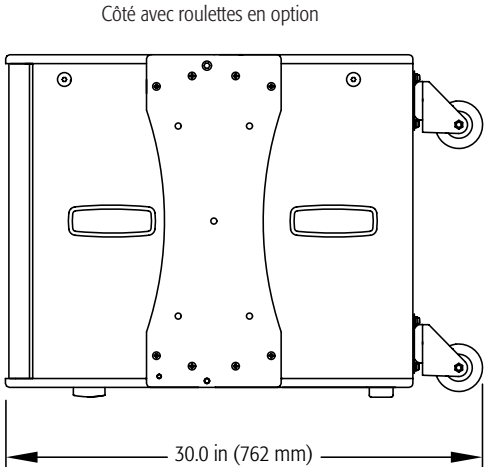
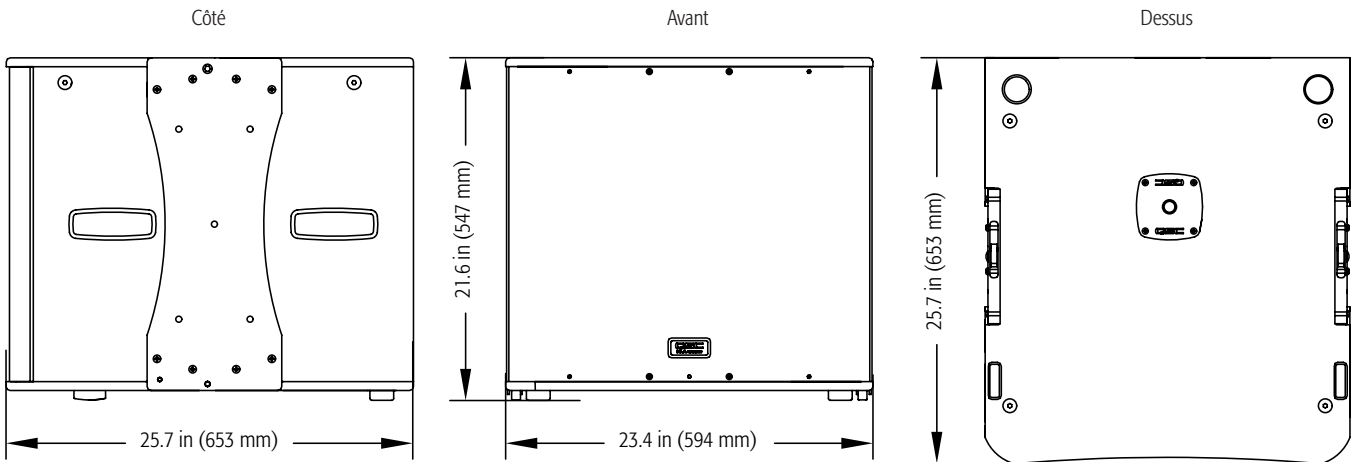
Dimensions

KLA12



– Figure 36 –

KLA181



– Figure 37 –

Caractéristiques techniques

	KLA12	KLA181
Configuration	Haut-parleur 2 voies actif	Caisson graves réflex avec 18" / 46 cm
Transducteurs		
Basse fréquence	Transducteur à membrane de 30 cm	Transducteur à membrane de 46 cm
Haute fréquence	Étage d'attaque de compression de 4,4 cm	–
Réponse en fréquence (-6 dB)	49 Hz – 18 kHz	38 Hz
Plage de fréquence (-10 dB)	44 Hz – 20 kHz	33 Hz
Couverture nominale (-6 dB)	90 x 18 degrés	–
Niveau acoustique sonore maximum (à 1 mètre)	131 dB	135 dB
Amplificateurs		
Puissance de sortie	Module d'alimentation 500 W x 500 W	Module d'alimentation 1 000 W
Impédance d'entrée (Ω)	XLR : 40 000 symétrique / 20 000 asymétrique	
Commandes	Alimentation • Atténuation • LF Setting (External Sub/Normal/DEEP™) • Array Size (1 à 5) • Voyant avant (Pwr/Limit/Off)	Power • Atténuation • LF Mode (Normal/DEEP™) • Polarity (Normal/Reverse) • Voyant avant (Pwr/Limit/Off)
Voyants	Limit • Standby • Power • Signal	
Connecteurs	Entrée de niveau de ligne XLR symétrique femelle • Sortie de niveau de ligne à gamme étendue XLR symétrique • Télécommande d'atténuation • Entrée secteur du connecteur d'alimentation powerCON® verrouillable • Sortie secteur du connecteur d'alimentation powerCON® verrouillable	
Refroidissement	Sur demande, ventilateur à vitesse variable de 50 mm	
Protection de l'amplificateur	Limitation thermique • Surintensité de sortie • Surchauffe • GuardRail™	
Protection du transducteur	Limitation thermique • Limitation de course	
Entrée d'alimentation (~)	Alimentation universelle 100 à 240 V~, 50 à 60 Hz	
Consommation de courant (~)1/8 de puissance	100 V~, 2,3 A • 120 V~, 2,01 A • 230 V~, 1,13 A	
Enceinte	ABS résistant aux chocs	Contreplaqué de bouleau peint
Finition	Peinture noire ou blanche	Peinture noire ou blanche texturée
Grille	Acier à revêtement en poudre noir ou blanc 18 GA	
Dimensions (HxLxP)	381 mm x 594 mm x 422 mm	547 mm x 594 mm x 653 mm Avec les roulettes 547 mm x 594 mm x 762 mm
Poids (net)	25 kg	47,2 kg
Accessoires disponibles	SAC KLA12 • KIT M10 série K	Perche 35 mm M20 KW181 • Housse KLA 181 • KIT M10 KLA181

KLA AF12

Dimensions (HxLxP)	112 mm x 584 mm x 426 mm
Poids (net)	10,4 kg
Accessoires disponibles	Sac pour cadre de suspension KLA AF12



Adresse :

QSC Audio Products, LLC

1675 MacArthur Boulevard

Costa Mesa, CA 92626-1468, États-Unis

Téléphone :

Standard : (714) 754-6175

Ventes & Marketing : (714) 957-7100 ou numéro vert (États-Unis
seulement) (800) 854-4079

Service clientèle : (714) 957-7150 ou numéro vert (États-Unis seulement)
(800) 772-2834

Télécopieur :

Fax Ventes & Marketing : (714) 754-6174

Fax Service clientèle : (714) 754-6173

Site Web :

www.qscaudio.com

E-mail :

info@qscaudio.com

service@qscaudio.com