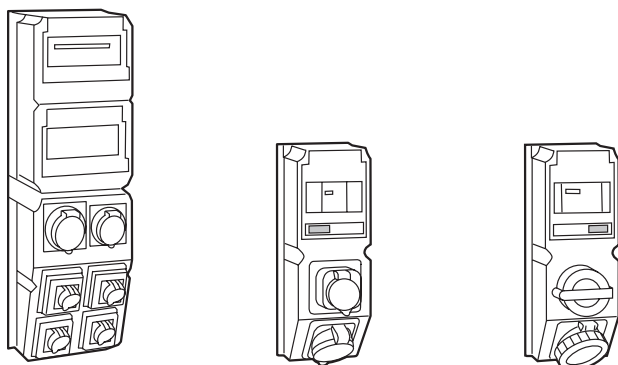


Coffrets de prises Hypra IP 44, 66/67, 66/67-55

Référence(s): 591 04/05 - 592 00/01/02/03/06/07/08/09/13/14/16/18/19/23/24/
25/26/27/28/29/34/35/36/37/39/40/43/46/47/48/49/53/54/56/58/59/
60/61/62/63/64/65/79/80/81/82/83/84/85/86/87/88/89 - 596 00/01/
02/03/05/07/08/10/12/13/15/17/18/50/51/52/53/55/57/58/60/61/62/
63/65/67/68/95 - 598 41/42/43/44/45/46/47/48/49/50



SOMMAIRE

PAGE

1. Description	1
2. Utilisation	1
3. Gamme	1/3
4. Encombrements.....	4/9
5. Raccordement et protection	10
6. Caractéristiques générales	11
7. Schémas de câblage.....	12/16
8. Accessoires pour coffrets	17

1. DESCRIPTION

- Produits destinés à distribuer la puissance au plus près des équipements.
- Fourniture de plusieurs types de courant (Intensités, tensions) en brochage industriel et/ou domestique.
- Alimentation d'un ou plusieurs équipements.
- Protection des utilisateurs et des circuits :
 - connexion et déconnexion hors tension grâce aux coffrets équipés de Prisinter ou prise verrouillée commandée par interrupteur
 - protection par disjoncteur, disjoncteur différentiel, interrupteur différentiel, etc ...
- Matière : plastique
- Couleur : Ral 7022
- IK : 09
- IP 44, IP 66/67-55, IP66/67

2. UTILISATION

- Couvercle solidaire du boîtier.
- Interrupteur rotatif avec double verrouillage mécanique
 - 1^{er} verrouillage : mise sous tension de l'interrupteur impossible fiche non engagée
 - 2^{ème} verrouillage : retrait de la fiche impossible lorsque l'interrupteur est sous tension
- Repérage des positions ON et OFF de l'interrupteur
- Interrupteur cadénassable.
- Fenêtre transparente pour visualisation rapide des protections.
- Entrées de câble multiples (hautes, arrières, basses) au pas métrique.
- Equipés ou à équiper de socles de tableau à entraxes unifiés.
- Visserie extérieure inoxydable et imperdable.
- Coffret juxtaposable sur un même plan.

3. GAMME

3.1 Coffrets pleins ou pré-perçés

Réf	Type	Prof. Haut. Larg	Nb de socles maxi	Nb modules Lexic
598 41	Non percé	120 x 230 x 120	2 x 16 ou 32A	Aucun
598 42	Non percé	181 x 370 x 230	6 x 16 ou 32A	Aucun
598 43	Non percé avec fenêtre et rail	120 x 370 x 140	2 x 16 ou 32A	6
598 44	Non percé avec fenêtre et rail	181 x 370 x 230	4 x 16 ou 32A	9
598 45	Non percé avec fenêtre et 2 rails	181 x 740 x 230	6 x 16 ou 32A	2 x 9
598 49	Non percé double fenêtre et 2 rails	181 x 370 x 230	Aucun	2 x 9
598 46	Pré-percé avec fenêtre et rail	173 x 470 x 160	2 x 16 ou 32A	6
598 47	Pré-percé avec fenêtre et rail	181 x 370 x 230	4 x 16 ou 32A	9
598 48	Pré-percé avec fenêtre et 2 rails	181 x 740 x 230	6 x 16 ou 32A	2 x 9
598 50	Pré-percé sans fenêtre	181 x 370 x 230	6 x 16 ou 32A	Aucun

- IP44, IP 66/67, IP 66/67-55 en fonction des socles installés
- Livrés sans presse-étoupe
- Les coffrets prépercés sont livrés avec vis et écrous pour fixation des socles de tableau à entraxes unifiés.
- Peuvent être équipés de transformateur 100 ou 160 VA
- Serrure réf. 017 66 pour les coffrets équipés de fenêtre

Coffrets de prises Hypra IP 44, 66/67, 66/67-55

Référence(s) : 591 04/05 - 592 00/01/02/03/06/07/08/09/13/14/16/18/19/23/24/
25/26/27/28/29/34/35/36/37/39/40/43/46/47/48/49/53/54/56/58/59/
60/61/62/63/64/65/79/80/81/82/83/84/85/86/87/88/89 - 596 00/01/
02/03/05/07/08/10/12/13/15/17/18/50/51/52/53/55/57/58/60/61/62/
63/65/67/68/95 - 598 41/42/43/44/45/46/47/48/49/50

3.2 Coffret monoprise avec disjoncteur

			IP 44
100 à 130V	16A	2P + T	592 02 ⁽¹⁾
200 à 250V	16A	2P + T	592 06
	32A	2P + T	592 46
380 à 415V	16A	3P + T	592 13
		3P + N + T	592 18
	32A	3P + T	592 53
		3P + N + T	592 58
	63A	3P + T	592 39
		3P + N + T	592 40

(1) équipé d'un rail vide

3.3 Coffret monoprise avec disjoncteur différentiel

			IP 44
100 à 130V	16A	2P + T	592 01 ⁽¹⁾
200 à 250V	16A	2P + T	592 07
	32A	2P + T	592 47
380 à 415V	16A	3P + T	592 14
		3P + N + T	592 19
	32A	3P + T	592 54
		3P + N + T	592 59
	63A	3P + T	592 79
		3P + N + T	592 79

(1) équipé d'un interrupteur différentiel

3.4 Coffret monoprise avec interrupteur

			IP 44	IP 66/67-55
100 à 130V	16A	2P + T	592 00	
200 à 250V	16A	2P + T	592 03	592 60
		3P + T	592 08	
	32A	2P + T	592 43	592 63
		3P + T	592 48	
380 à 415V	16A	3P + T	592 09	592 61
		3P + N + T	592 16	592 62
	32A	3P + T	592 49	592 64
		3P + N + T	592 56	592 65
	63A	3P + T	592 34	592 36 ⁽¹⁾
		3P + N + T	592 35	592 37 ⁽¹⁾

(1) équipé d'un socle IP 66/67

3.5 Coffret monoprise avec interrupteur + disjoncteur

			IP 44	IP 66/67-55
100 à 130V	16A	2P + T		596 60 ⁽²⁾
200 à 250V	16A	2P + T	596 10	596 61
	32A	2P + T	596 15	596 65
380 à 415V	16A	3P + T	596 12	596 62
		3P + N + T	596 13	596 63
	32A	3P + T	596 17	596 67
		3P + N + T	596 18	596 68
	63A	3P + T	592 86	592 87 ⁽¹⁾
		3P + N + T	592 85	592 82 ⁽¹⁾

(1) équipé d'un socle IP 66/67

(2) équipé d'un rail vide

3.6 Coffret monoprise avec interrupteur + disjoncteur différentiel

			IP 44	IP 66/67-55
100 à 130V	16A	2P + T	596 00 ⁽²⁾	596 50 ⁽²⁾
200 à 250V	16A	2P + T	596 01	596 51
	32A	2P + T	596 05	596 55
380 à 415V	16A	3P + T	596 02	596 52
		3P + N + T	596 03	596 53
	32A	3P + T	596 07	596 57
		3P + N + T	596 08	596 58
	63A	3P + T	592 83	592 80 ⁽¹⁾
		3P + N + T	592 84 ⁽²⁾	592 81 ⁽¹⁾⁽²⁾

(1) équipé d'un socle IP 66/67

(2) équipé d'un interrupteur différentiel

3.7 Coffret monoprise Prisinter + disjoncteur différentiel

			IP 44
100 à 130V	16A	2P + T	592 23 ⁽¹⁾
200 à 250V	16A	2P + T	592 24
	32A	2P + T	592 27
380 à 415V	16A	3P + T	592 25
		3P + N + T	592 26
	32A	3P + T	592 28
		3P + N + T	592 29
	63A	3P + T	592 88
		3P + N + T	592 89

(1) équipé d'un interrupteur différentiel

3.8 Coffret 125A avec interrupteur Vistop

			IP 66/67
380 à 415V	125A	3P + T	591 04
		3P + N + T	591 05

3.9 Coffret pour conteneur frigorifique

A travers le monde, les produits périssables sont transportés dans des containers réfrigérés par terre, mer et air d'où l'utilisation de ce coffret de prise pour container frigorifique par les grandes entreprises de transport (terminaux de conteneurs, stations de transit, stations ferroviaires, ports, aéroports, entrepôts, transports par bateau...)

Coffret 3P+T 32A 440V - terre à 3 heures équipé d'un interrupteur et d'un socle de prise IP 66/67-55.

			IP 66/67-55
440V	32A	3P + T	596 95

Produits mobiles associés :

Fiche : 529 46

Prise mobile : 529 86

Produits fixes associés :

Socle de tableau : 529 26

Socle de connecteur : 529 36

Coffrets de prises Hypra IP 44, 66/67, 66/67-55

Référence(s) : 591 04/05 - 592 00/01/02/03/06/07/08/09/13/14/16/18/19/23/24/
25/26/27/28/29/34/35/36/37/39/40/43/46/47/48/49/53/54/56/58/59/
60/61/62/63/64/65/79/80/81/82/83/84/85/86/87/88/89 - 596 00/01/
02/03/05/07/08/10/12/13/15/17/18/50/51/52/53/55/57/58/60/61/62/
63/65/67/68/95 - 598 41/42/43/44/45/46/47/48/49/50

3.2 Coffret multiprise

Coffret de 2 prises IP 44

Référence 598 62

6 modules
2 prises 16A 2P - 20/25V~
Transformateur 160A (Réf. 428 58)
Disjoncteur bipolaire 6A (Réf. 064 64)
Disjoncteur 2 x 4A (Réf. 106 463)

Référence 598 64

9 modules
1 Prisinter 16A 2P+T - 200/250V~
1 Prisinter 16A 3P+T - 380/415V~
Interrupteur différentiel tétra-polaire 25A (Réf. 086 93)
Disjoncteur bipolaire 16A (Réf. 064 68)
Disjoncteur tripolaire 16A (Réf. 064 88)

Référence 598 65

6 modules
1 prise 16A 2P+T - 200/250V~ brochage CEI
1 prise 16A 2P+T - 250V~ brochage NFC à éclips
Disjoncteur différentiel 30 mA 2 x 20A (Réf. 079 20)

Référence 598 66

6 modules
Bornier d'arrivée
1 prise 16A 2P+T - 200/250V~ brochage CEI
1 prise 32A 3P+T - 380/415V~
Disjoncteur bipolaire 16A (Réf. 064 68)
Disjoncteur tripolaire 32A (Réf. 064 91)

Référence 598 67

6 modules
Bornier d'arrivée
1 prise 16A 2P+T - 200/250V~ brochage CEI
1 prise 32A 3P+N+T - 380/415V~
Disjoncteur bipolaire 16A (Réf. 064 68)
Disjoncteur tétra-polaire 32A (Réf. 065 66)

Coffret de 3 prises IP 44

Référence 598 61

9 modules
1 prise 16A 2P - 20/25V~
1 prise 16A 2P+T - 200/250V~ brochage CEI
1 prise 16A 2P+T - 250V~ brochage NFC à éclips
Disjoncteur bipolaire 3A (Réf. 064 62)
Disjoncteur 2 x 20A (Réf. 064 69)
Disjoncteur 2 x 4A (Réf. 106 463)
Interrupteur différentiel bipolaire 25A (Réf. 086 28)
Transformateur 100VA (Réf. 427 11). Modification prévue vers transformateur 100VA (Réf. 428 57)

Coffret de 6 prises IP 44

Référence 598 63

2 x 9 modules
2 prises 16A 2P - 20/25V~
1 prise 16A 2P+T - 200/250V~ brochage CEI
2 prises 16A 2P+T - 250V~ brochage NFC à éclips
1 prise 32A 3P+T - 380/415V~
Interrupteur différentiel tétra-polaire 40A (Réf. 086 94)
Disjoncteur bipolaire 6A (Réf. 064 64)
Disjoncteur tripolaire 32A (Réf. 064 91)
Disjoncteur 2 x 20A (Réf. 064 69)
Disjoncteur 2 x 4A (Réf. 106 463)
Transformateur 160VA (Réf. 428 58)

Coffret de 6 prises IP 44

Référence 598 70

2 x 9 modules
2 prises 16A 2P - 20/25V~
1 prise 16A 2P+T - 200/250V~ brochage CEI
2 prises 16A 2P+T - 250V~ brochage NFC à éclips
1 prise 32A 3P+N+T - 380/415V~
Interrupteur différentiel tétra-polaire 40A (Réf. 086 94)
Disjoncteur bipolaire 6A (Réf. 064 64)
Disjoncteur tétra-polaire 32A (Réf. 065 66)
Disjoncteur 2 x 20A (Réf. 064 69)
Disjoncteur 2 x 4A (Réf. 106 463)
Transformateur 160VA (Réf. 428 58)

Coffret de 2 prises IP 66/67-55

Référence 598 71

6 modules
1 prise 16A 2P+T - 200/250V~ brochage CEI
1 prise 16A 2P+T - 250V~ brochage NFC à éclips
Disjoncteur différentiel 30 mA 2 x 20A (Réf. 079 20)

Référence 598 72

6 modules
Bornier d'arrivée
1 prise 16A 2P+T - 200/250V~ brochage CEI
1 prise 32A 3P+T - 380/415V~
Disjoncteur bipolaire 16A (Réf. 064 68)
Disjoncteur tripolaire 32A (Réf. 064 91)

Référence 598 73

6 modules
Bornier d'arrivée
1 prise 16A 2P+T - 200/250V~ brochage CEI
1 prise 32A 3P+N+T - 380/415V~
Disjoncteur bipolaire 16A (Réf. 064 68)
Disjoncteur tétra-polaire 32A (Réf. 065 66)

Coffret de 3 prises IP 66/67-55

Référence 598 74

9 modules
1 prise 16A 2P+T - 200/250V~ brochage CEI
1 prise 16A 2P+T - 250V~ brochage NFC à éclips
1 prise 32A 3P+T - 380/415V~
Disjoncteur tripolaire 32A (Réf. 064 91)
Disjoncteur 2 x 20A (Réf. 064 69)
Interrupteur différentiel tétra-polaire 63A (Réf. 086 95)

Référence 598 75

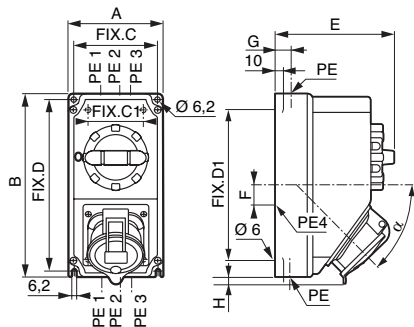
9 modules
1 prise 16A 2P+T - 200/250V~ brochage CEI
1 prise 16A 2P+T - 250V~ brochage NFC à éclips
1 prise 16A 3P+T - 380/415V~
Disjoncteur tripolaire 16A (Réf. 064 88)
Disjoncteur 2 x 20A (Réf. 064 69)
Interrupteur différentiel tétra-polaire 40A (Réf. 086 94)

Coffrets de prises Hypra IP 44, 66/67, 66/67-55

Référence(s) : 591 04/05 - 592 00/01/02/03/06/07/08/09/13/14/16/18/19/23/24/
25/26/27/28/29/34/35/36/37/39/40/43/46/47/48/49/53/54/56/58/59/
60/61/62/63/64/65/79/80/81/82/83/84/85/86/87/88/89 - 596 00/01/
02/03/05/07/08/10/12/13/15/17/18/50/51/52/53/55/57/58/60/61/62/
63/65/67/68/95 - 598 41/42/43/44/45/46/47/48/49/50

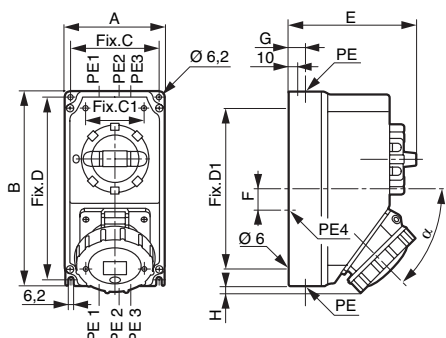
4. ENCOMBREMENT

Coffret prise + interrupteur IP 44



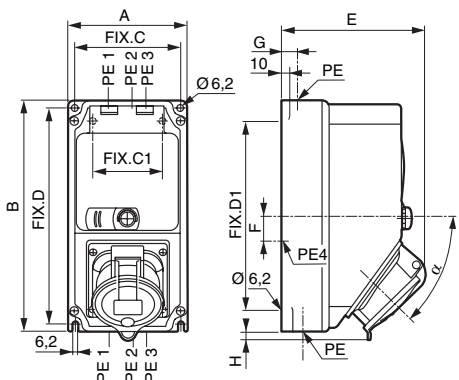
Réf.	A	B	C	D	C1	D1	E	F	G	H	α	Entrées défonçables pour PE						
												PE1	PE2	PE3	PE4			
16 A																		
592 00/03	2P+T									0			M20/M25	/	M20/M25	ø 29		
592 09	3P+T	120	230	106	216	70	190	151	25	20	0	46						
592 16	3P+N+T										1,5							
32 A																		
592 43	2P+T									9			M20/M25	/	M20/M25	ø 29		
592 49	3P+T	120	230	106	216	70	190	151	25	20	9	46						
592 56	3P+N+T										10							
63 A																		
592 34	3P+T	170	320	156	306	100	270	204	65	28	21,5	56	M20/M25	M25/M32	M20	ø 38		
592 35	3P+N+T																	

Coffret prise + interrupteur IP 66/67-55



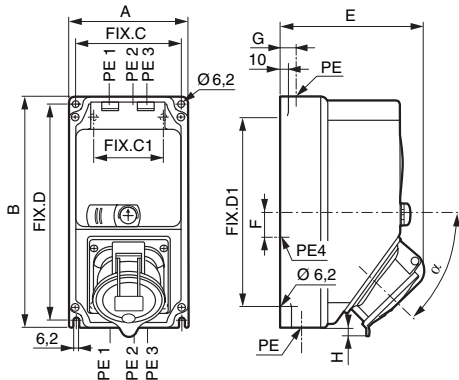
Réf.	A	B	C	D	C1	D1	E	F	G	H	α	Entrées défonçables pour PE						
												PE1	PE2	PE3	PE4			
16 A																		
592 60	2P+T									0			M20/M25		M20/M25	M25/ø 29		
592 61	3P+T	120	230	106	216	70	190	151	25	20	0	46						
592 62	3P+N+T										2							
32 A																		
592 63	2P+T						152			8			M20/M25		M20/M25	M25/ø 29		
592 64	3P+T	120	230	106	216	70	190	152	25	20	8	46						
592 65	3P+N+T						156			12								
63 A																		
592 36	3P+T	170	320	156	306	100	270	204	65	28	18	56	M20/M25	M25/M32	M20	M25/M32/ø 38		
592 37	3P+N+T																	

Coffret prise + protection (ou rail vide) IP 44



Réf.	A	B	C	D	C1	D1	E	F	G	H	α	Entrées défonçables pour PE						
												PE1	PE2	PE3	PE4			
16 A																		
592 01/02	2P+T						132			0								
592 06/07										0			M20/M25		M20/M25	ø 29		
592 13/14	3P+T	120	230	106	216	70	190	134	25	20	0	46						
592 18/19	3P+N+T							138			1,5							
32 A																		
592 46/47	2P+T						145			9			M20/M25		M20/M25	ø 29		
592 53/54	3P+T	120	230	106	216	70	190	145	25	20	9	46						
592 58/59	3P+N+T						148			10								
63 A																		
592 39/79	3P+T	170	320	156	306	100	270	188	65	28	21,5	56	M20/M25	M25/M32	M20	ø 38		
592 40	3P+N+T																	

Coffret avec Prisinter + protection



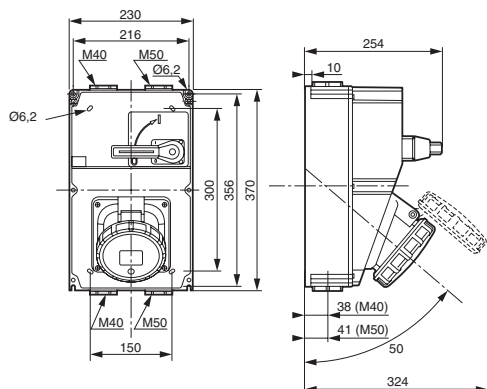
Réf.	A	B	C	D	C1	D1	E	F	G	H	α	Entrées défonçables pour PE						
												PE1	PE2	PE3	PE4			
16 A																		
592 23/24	2P+T						195			0			M20/M25	M25/M32	M20	ø 38		
592 25	3P+T	170	320	156	306	100	270	195	65	28	0	56						
592 26	3P+N+T						202			0								
32 A																		
592 27	2P+T						206			0			M20/M25	M25/M32	M20	ø 38		
592 28	3P+T	170	320	156	306	100	270	206	65	28	0	56						
592 29	3P+N+T						214			0								
63 A																		
592 88	3P+T	170	320	156	306	100	270	225	65	28	20	56	M20/M25	M25/M32	M20	ø 38		
592 89	3P+N+T	230	370	216	356	150	300	246	-	38	0	40	M25/M32	M20	M25/M32	-		

Coffrets de prises Hypra IP 44, 66/67, 66/67-55

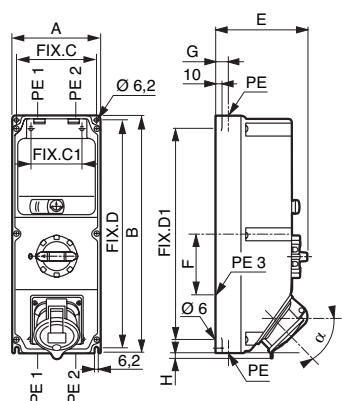
Référence(s) : 591 04/05 - 592 00/01/02/03/06/07/08/09/13/14/16/18/19/23/24/
25/26/27/28/29/34/35/36/37/39/40/43/46/47/48/49/53/54/56/58/59/
60/61/62/63/64/65/79/80/81/82/83/84/85/86/87/88/89 - 596 00/01/
02/03/05/07/08/10/12/13/15/17/18/50/51/52/53/55/57/58/60/61/62/
63/65/67/68/95 - 598 41/42/43/44/45/46/47/48/49/50

4. ENCOMBREMENT (suite)

Coffret prise + interrupteur sectionnable

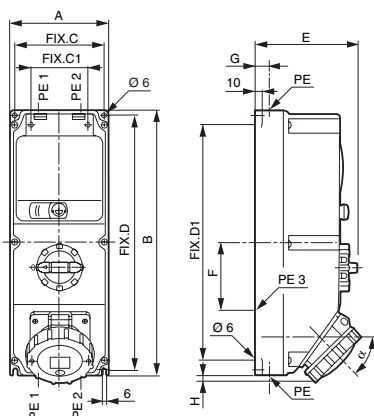


Coffret prise + interrupteur + protection (ou rail vide) IP 44



Réf.		A	B	C	D	C1	D1	E	F	G	H	α	Entrées défonçables pour PE			
													PE1	PE2	PE3	
16 A																
596 00	2P+T										0					
596 10/01	2P+T										0	46		M20/ M25	M20/ M25	ø 29
596 12/02	3P+T	140	370	126	356	74	330	151	95	20	0	1,5				
596 13/03	3P+N+T															
32 A																
596 15/05	2P+T										9					
596 17/07	3P+T	140	370	126	356	74	330	151	95	20	9	46		M20/ M25	M20/ M25	ø 29
596 18/08	3P+N+T										10					
63 A																
592 86/83	3P+T	160	470	146	456	90	420	204	125	28	20	56		M25/ M32	M20/ M25	ø 38
592 85/84	3P+N+T															

Coffret prise + interrupteur + protection (ou rail vide) IP 66/67-55



Réf.		A	B	C	D	C1	D1	E	F	G	H	α	Entrées défonçables pour PE			
													PE1	PE2	PE3	
16 A																
596 60/50	2P+T										0					
596 61/51	2P+T										0	46		M20/ M25	M20/ M25	M25/ ø 29
596 62/52	3P+T	140	370	126	356	74	330	151	95	20	0	2				
596 63/53	3P+N+T															
32 A																
596 65/55	2P+T							152			8			M20/ M25	M20/ M25	M25/ ø 29
596 67/57	3P+T	140	370	126	356	74	330	152	95	20	8	46				
596 68/58	3P+N+T							156			12					
63 A																
592 87/80	3P+T	160	470	146	456	90	420	204	125	28	17	56		M25/ M32	M20/ M25	M25/ M32/ ø 38
592 82/81	3P+N+T															

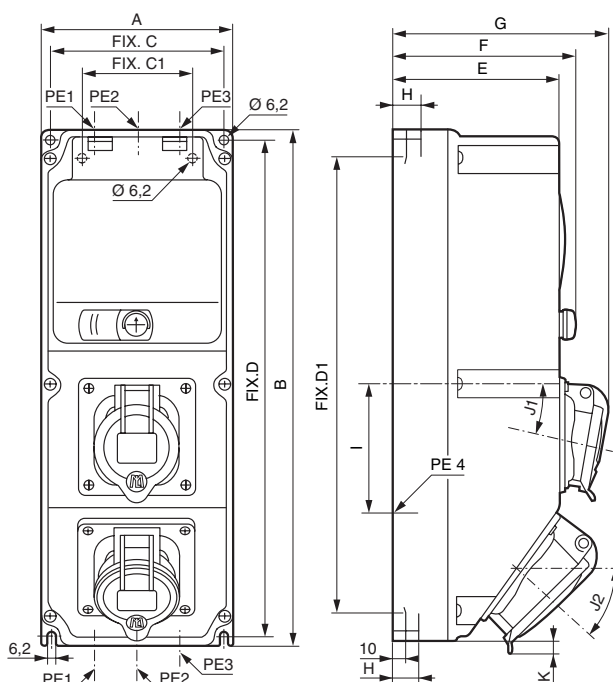
Coffrets de prises Hypra IP 44, 66/67, 66/67-55

Référence(s) : 591 04/05 - 592 00/01/02/03/06/07/08/09/13/14/16/18/19/23/24/
25/26/27/28/29/34/35/36/37/39/40/43/46/47/48/49/53/54/56/58/59/
60/61/62/63/64/65/79/80/81/82/83/84/85/86/87/88/89 - 596 00/01/
02/03/05/07/08/10/12/13/15/17/18/50/51/52/53/55/57/58/60/61/62/
63/65/67/68/95 - 598 41/42/43/44/45/46/47/48/49/50

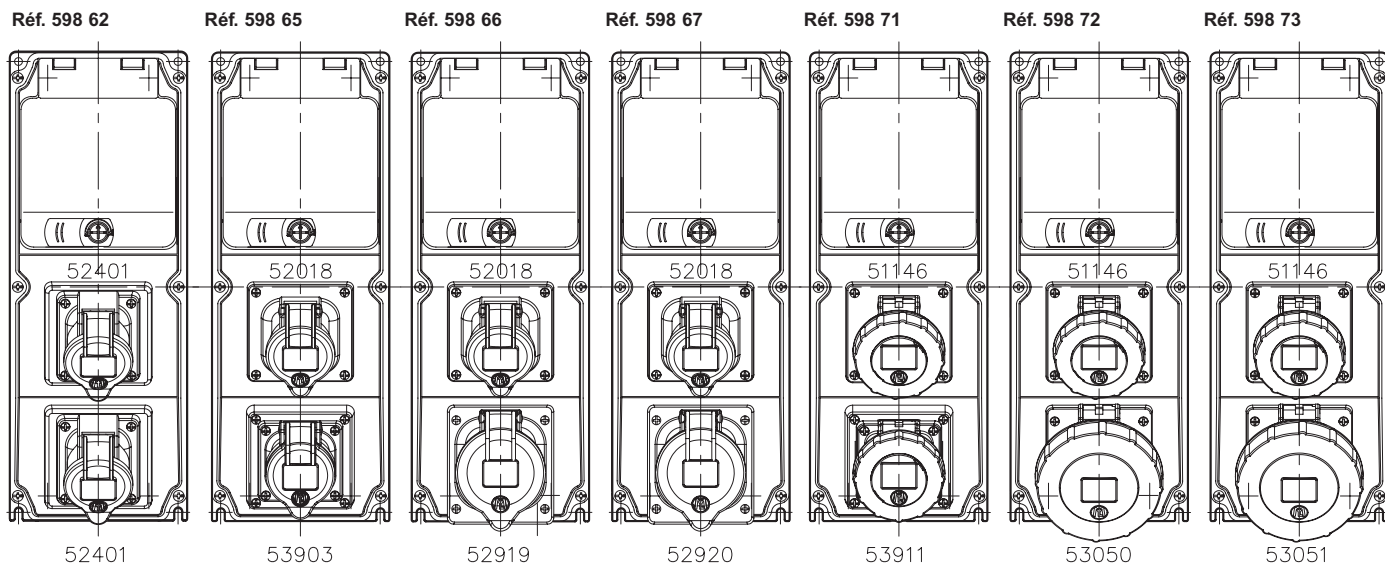
4. ENCOMBREMENT (suite)

Coffrets câblés multiprises															Entrées défonçables pour PG ou ISO			
IP 44																		
Réf.	A	B	Fix. C	Fix. C1	Fix. D	Fix. D1	E	F	G	H	I	J1	J2	K	PE1	PE2	PE3	PE4
598 65	140	370	126	74	356	330	120	132	155	20	95	10°	46°	0	ISO 20/25	-	ISO 20/25	Ø 28
598 66														7,5				
598 67														9,5				
598 62	160	470	146	90	456	420	173	185	213	28	140	20°	56°	3,5	ISO 25/32	-	ISO 20/25	Ø 28/37
IP 66/67-55																		
598 71	140	370	126	74	356	330	120	132	158	20	95	10°	36°	18,5	ISO 20/25	-	ISO 20/25	-
598 72													46°	16,5				
598 73													46°	20				

Plan générique du coffret 2 prises



Détail des coffrets deux prises

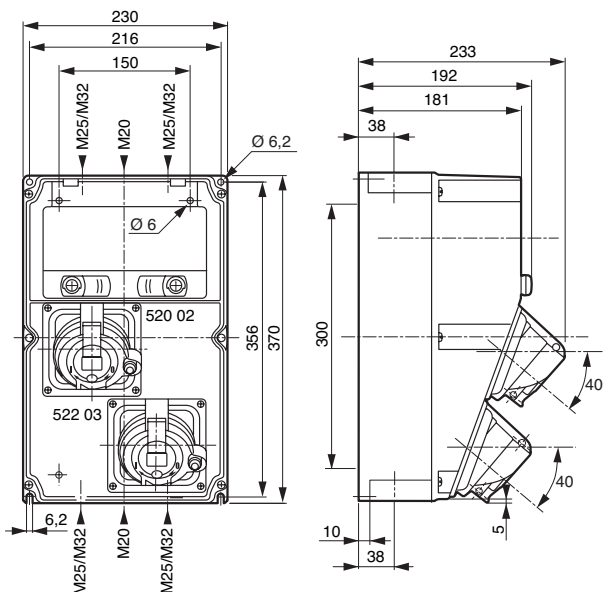


Coffrets de prises Hypra IP 44, 66/67, 66/67-55

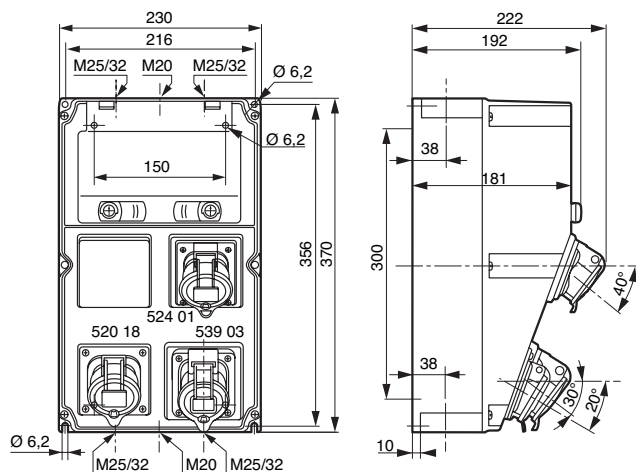
Référence(s) : 591 04/05 - 592 00/01/02/03/06/07/08/09/13/14/16/18/19/23/24/
25/26/27/28/29/34/35/36/37/39/40/43/46/47/48/49/53/54/56/58/59/
60/61/62/63/64/65/79/80/81/82/83/84/85/86/87/88/89 - 596 00/01/
02/03/05/07/08/10/12/13/15/17/18/50/51/52/53/55/57/58/60/61/62/
63/65/67/68/95 - 598 41/42/43/44/45/46/47/48/49/50

4. ENCOMBREMENT (suite)

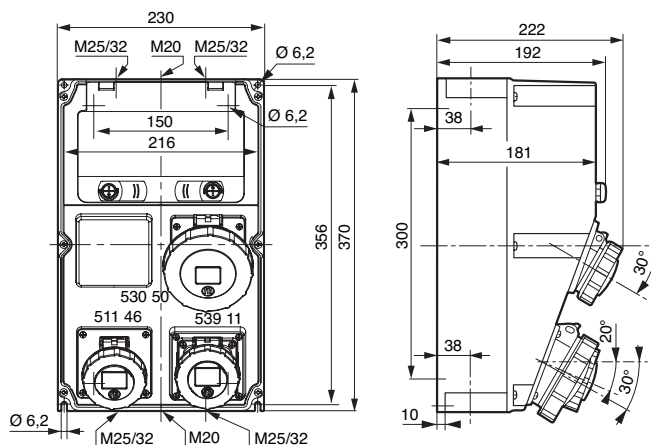
Réf. 598 64



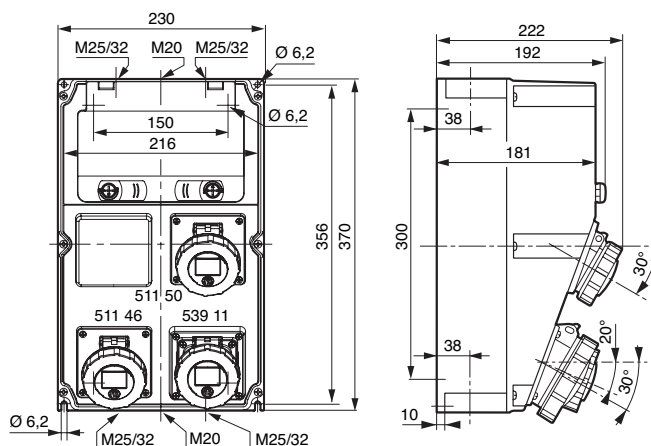
Coffret de 3 prises
Réf. 598 61



Coffret de 3 prises
Réf. 598 74



Réf. 598 75

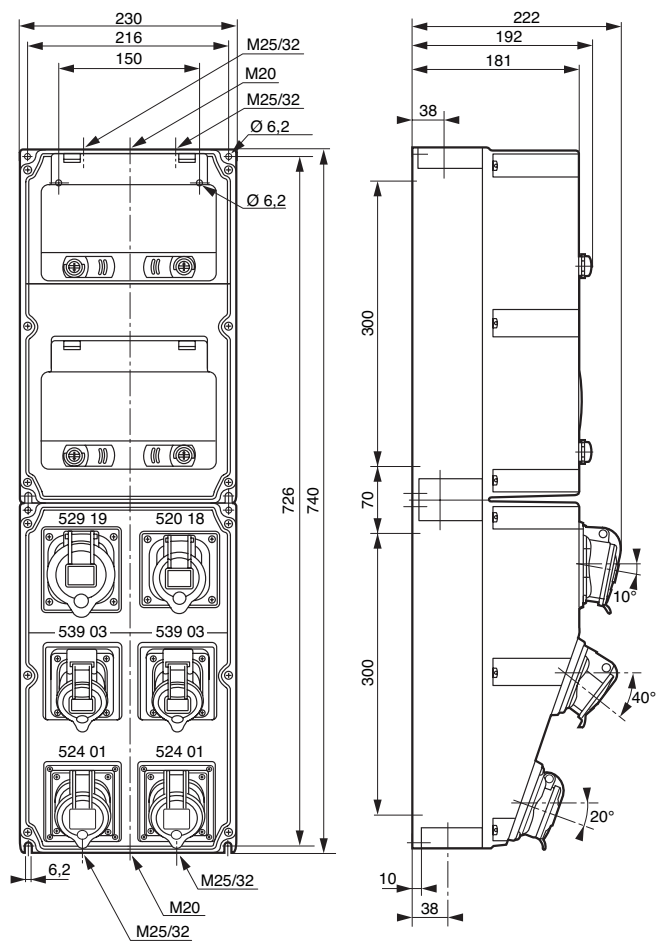


Coffrets de prises Hypra IP 44, 66/67, 66/67-55

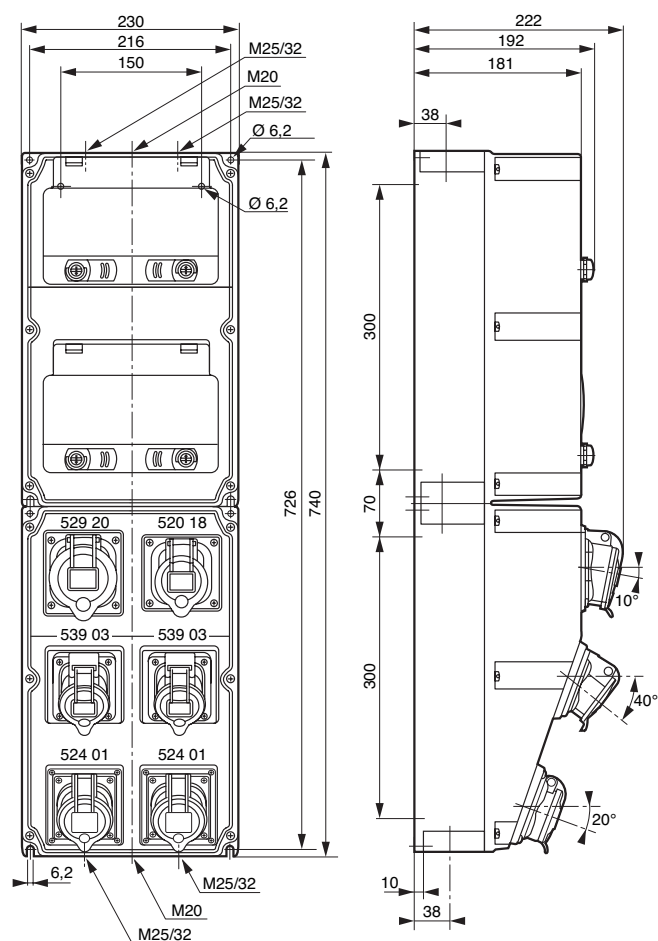
Référence(s) : 591 04/05 - 592 00/01/02/03/06/07/08/09/13/14/16/18/19/23/24/
25/26/27/28/29/34/35/36/37/39/40/43/46/47/48/49/53/54/56/58/59/
60/61/62/63/64/65/79/80/81/82/83/84/85/86/87/88/89 - 596 00/01/
02/03/05/07/08/10/12/13/15/17/18/50/51/52/53/55/57/58/60/61/62/
63/65/67/68/95 - 598 41/42/43/44/45/46/47/48/49/50

4. ENCOMBREMENT (suite)

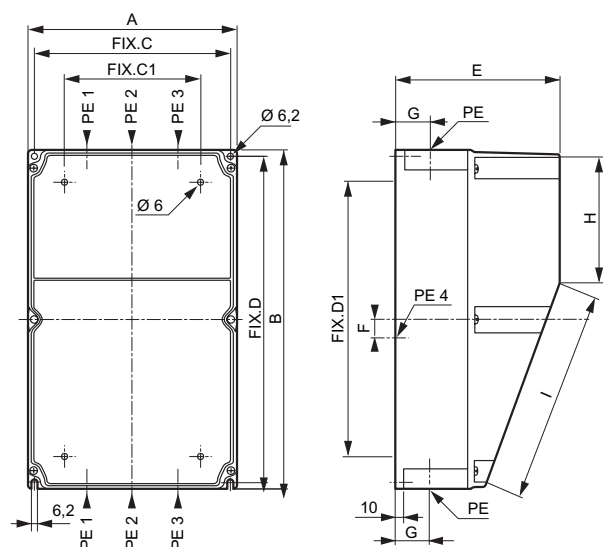
Réf. 598 63



Réf. 598 70



Coffret non percés



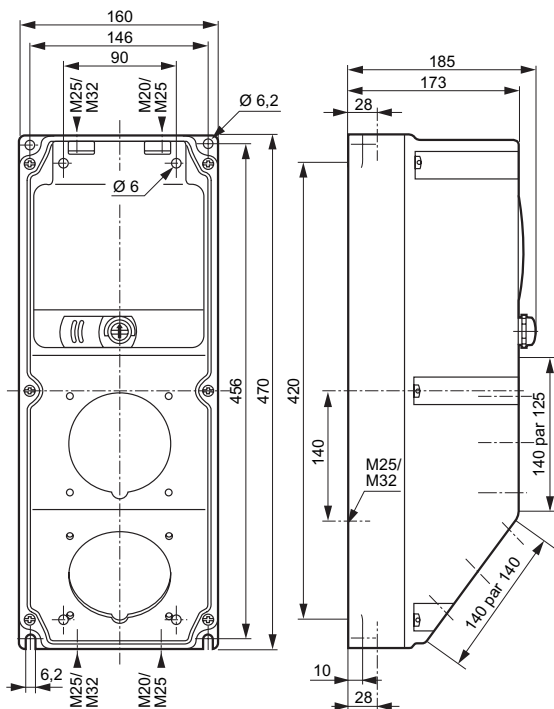
Réf.	A	B	C	C1	D	D1	E	F	G	H	I	PE1	PE2	PE3	PE4
598 41	120	230	106	70	216	190	120	25	20	110	90	M20/M25	-	M20/M25	M25
598 42	230	370	216	150	356	300	181	-	38	120	220	M25/M32	M20	M25/M32	-
598 43	140	370	126	74	356	330	120	95	20	264	105	M20/M25	-	M20/M25	M25
598 44	230	370	216	150	356	300	181	-	38	120	220	M25/M32	M20	M25/M32	-
598 45	230	740	216	150	726	670	181	-	38	120	220	M25/M32	M20	M25/M32	-

Coffrets de prises Hypra IP 44, 66/67, 66/67-55

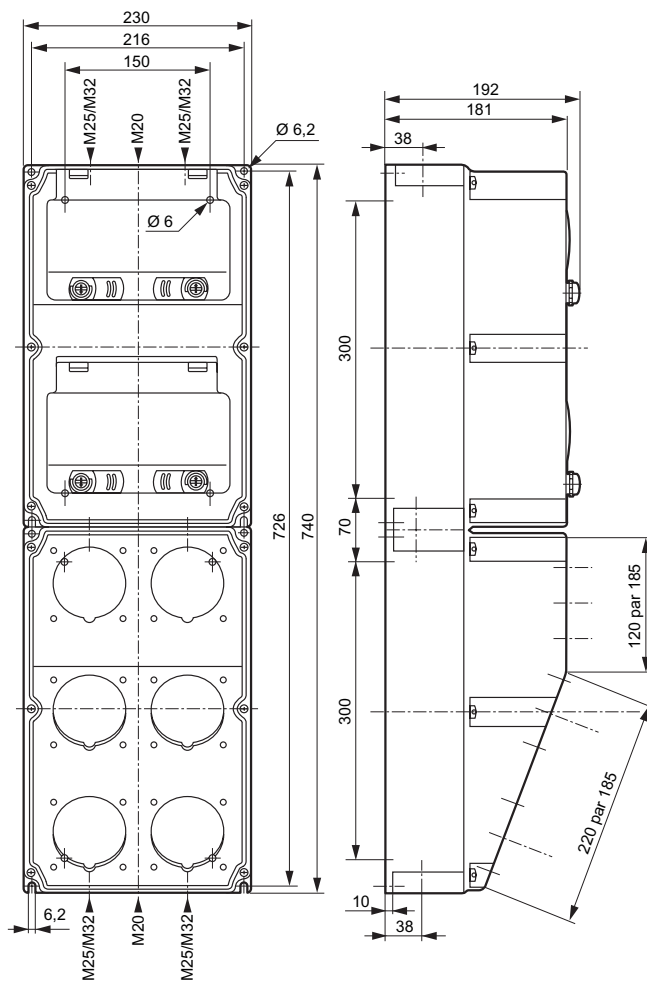
Référence(s) : 591 04/05 - 592 00/01/02/03/06/07/08/09/13/14/16/18/19/23/24/
25/26/27/28/29/34/35/36/37/39/40/43/46/47/48/49/53/54/56/58/59/
60/61/62/63/64/65/79/80/81/82/83/84/85/86/87/88/89 - 596 00/01/
02/03/05/07/08/10/12/13/15/17/18/50/51/52/53/55/57/58/60/61/62/
63/65/67/68/95 - 598 41/42/43/44/45/46/47/48/49/50

4. ENCOMBREMENT (suite)

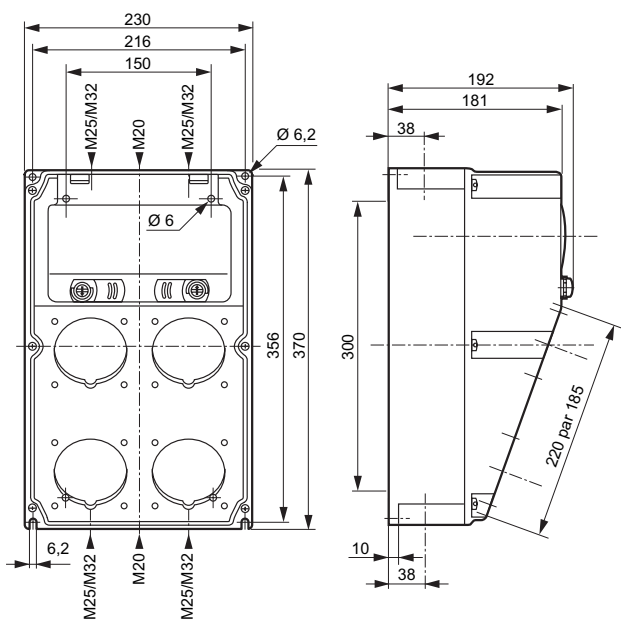
Coffret pré-percé - Réf. 598 46



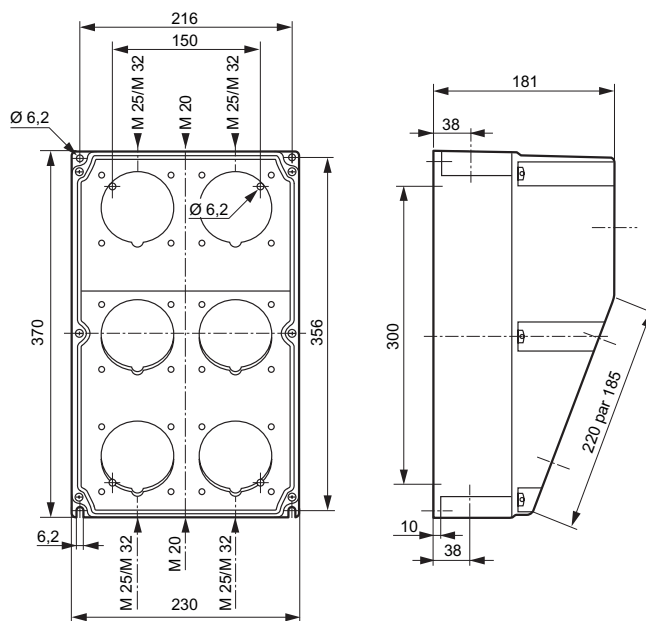
Coffret pré-percé - Réf. 598 48



Coffret pré-percé - Réf. 598 47



Coffret pré-percé - Réf. 598 50



Coffrets de prises Hypra IP 44, 66/67, 66/67-55

Référence(s) : 591 04/05 - 592 00/01/02/03/06/07/08/09/13/14/16/18/19/23/24/
25/26/27/28/29/34/35/36/37/39/40/43/46/47/48/49/53/54/56/58/59/
60/61/62/63/64/65/79/80/81/82/83/84/85/86/87/88/89 - 596 00/01/
02/03/05/07/08/10/12/13/15/17/18/50/51/52/53/55/57/58/60/61/62/
63/65/67/68/95 - 598 41/42/43/44/45/46/47/48/49/50

5. RACCORDEMENT ET PROTECTION

5.1 Raccordement des socles de prises

Section des câbles à l'intérieur du coffret suivant l'intensité utilisée :

- Socle 16A : 2,5 mm²
- Socle 32A : 6 mm²
- Socle 63A : 16 mm²
- SocleTBT : 2,5 mm² au primaire
..... 2,5 mm² au secondaire

5.2 Raccordement des protections

	Câble maxi	
	rigide	souple
DNX, DX uni+ N, différentiel ou non	16	10
DX, DX-h, DX-D 15kA, DX-MA ≤ 6,3A blocs différentiels ≤ 63A blocs différentiels DX-L	35	25
DX-h, blocs différentiels 80, 100, 125A, DX-L, DX-D 25kA, DX-MA ≤ 10A	70	50
Auxiliaires	2,5	2,5

5.3 Types de protection et nombre de modules

En amont, les coffrets Hypra équipés ou à équiper peuvent intégrer, selon les références, des protections modulaires de différente nature :

- Disjoncteur modulaire Lexic
- Disjoncteur différentiel Lexic
- Interrupteur différentiel Lexic

NB : il importera de vérifier, selon l'usage recherché, que la protection contre les contacts indirects (différentiels) et la protection contre les surcharges et courts-circuits (disjoncteurs Lexic) soient toutes les deux bien assurées.

Attention : un interrupteur différentiel n'assure pas de protection contre les surcharges et les courts-circuits.

Tenue au courts-circuits : concernant la tenue aux courts-circuits des disjoncteurs modulaires, disjoncteurs différentiels et interrupteurs différentiels, se reporter aux pages performances de ces produits dans le catalogue Legrand en vigueur.

Rappel des calibres pour les coffrets équipés d'interrupteur différentiel

Calibres	Sensibilité
- 16A interrupteur différentiel 25A - 32A interrupteur différentiel 40A - 63A interrupteur différentiel 63A	30mA

Détail du type de protection et nombre de modules par coffret monoprise.

Référence	Type de protection	Réf.	Nb de modules maxi
592 01	Interrupteur différentiel	086 28	5
592 02	Rail vide		5
592 06	Disjoncteur	064 68	5
592 07	Disjoncteur différentiel	079 19	5
592 13	Disjoncteur	064 88	5
592 14	Disjoncteur différentiel	079 64	5
592 18	Disjoncteur	065 63	5
592 19	Disjoncteur différentiel	079 64	5
592 23	Disjoncteur différentiel	086 28	6
592 24	Disjoncteur différentiel	079 19	6
592 25	Disjoncteur différentiel	079 64	6
592 26	Disjoncteur différentiel	079 64	6
592 27	Disjoncteur différentiel	079 22	6
592 28	Disjoncteur différentiel	079 67	6
592 29	Disjoncteur différentiel	079 67	6
592 39	Disjoncteur	064 94	6
592 40	Disjoncteur	065 69	6
592 46	Disjoncteur	064 71	5
592 47	Disjoncteur différentiel	079 22	5
592 53	Disjoncteur	064 91	5
592 54	Disjoncteur différentiel	079 67	5
592 58	Disjoncteur	065 66	5
592 59	Disjoncteur différentiel	079 67	5
592 80	Disjoncteur + bloc différentiel	064 94 + 074 29	6
592 81	Interrupteur différentiel	086 95	6
592 82	Disjoncteur	065 69	6
592 83	Disjoncteur + bloc différentiel	064 94 + 074 29	6
592 84	Interrupteur différentiel	086 95	6
592 85	Disjoncteur	065 69	6
592 86	Disjoncteur	064 94	6
592 87	Disjoncteur	064 94	6
592 88	Disjoncteur + bloc différentiel	064 94 + 074 29	6
592 89	Disjoncteur différentiel	080 15	9
596 00	Interrupteur différentiel	086 28	6
596 01	Disjoncteur différentiel	079 19	6
596 02	Disjoncteur différentiel	079 64	6
596 03	Disjoncteur différentiel	079 64	6
596 05	Disjoncteur différentiel	079 22	6
596 07	Disjoncteur différentiel	079 67	6
596 08	Disjoncteur différentiel	079 67	6
596 10	Disjoncteur	064 68	6
596 12	Disjoncteur	064 88	6
596 13	Disjoncteur	065 63	6
596 15	Disjoncteur	064 71	6
596 17	Disjoncteur	064 91	6
596 18	Disjoncteur	065 66	6
596 50	Interrupteur différentiel	086 28	6
596 51	Disjoncteur différentiel	079 19	6
596 52	Disjoncteur différentiel	079 64	6
596 53	Disjoncteur différentiel	079 64	6
596 55	Disjoncteur différentiel	079 22	6
596 57	Disjoncteur différentiel	079 67	6
596 58	Disjoncteur différentiel	079 67	6
596 60	Rail vide		6
596 61	Disjoncteur	064 68	6
596 62	Disjoncteur	064 88	6
596 63	Disjoncteur	065 63	6
596 65	Disjoncteur	064 71	6
596 67	Disjoncteur	064 91	6
596 68	Disjoncteur	065 66	6

Coffrets de prises Hypra IP 44, 66/67, 66/67-55

Référence(s) : 591 04/05 - 592 00/01/02/03/06/07/08/09/13/14/16/18/19/23/24/
25/26/27/28/29/34/35/36/37/39/40/43/46/47/48/49/53/54/56/58/59/
60/61/62/63/64/65/79/80/81/82/83/84/85/86/87/88/89 - 596 00/01/
02/03/05/07/08/10/12/13/15/17/18/50/51/52/53/55/57/58/60/61/62/
63/65/67/68/95 - 598 41/42/43/44/45/46/47/48/49/50

6. CARACTERISTIQUES GENERALES

Les différents tests

6.1 Résistance au fil incandescent

Fil incandescent : 850°C

6.2 Rigidité électrique

Rigidité électrique 3000V 50Hz

6.3 Température d'utilisation

Fonctionnement sous In à une température ambiante de + 30°C sans déclassement

- Avec verrouillage mécanique uniquement : - 20°C / + 100°C
- Equipé d'interrupteur différentiel 086 28 : - 5°C / + 40°C
- Equipé d'interrupteur différentiel 086 95 : - 25°C / + 40°C
- Equipé de disjoncteur (064 68, 064 71, 064 88, 064 91, 064 94, 065 63, 065 66, 065 69) : - 25°C / + 70°C
- Equipé de disjoncteur différentiel (079 19, 079 22, 080 15) : - 5°C / + 70°C
- Equipé de disjoncteur différentiel (079 64, 079 67) : - 5°C / + 40°C

NB : Pour tout coffret équipé d'autres protections, se reporter à la fiche technique des protections.

6.4 Résistance aux U.V

Pas de changement de teinte, ni altération de la matière suivant essai décrit ci-dessous :

Durée de l'essai : 168 heures

Filtre Infrarouge et Ultra Violet afin de se rapprocher au maximum du spectre solaire

6.5 Test de vieillissement

Pas de changement de teinte, ni altération de la matière suivant essai décrit ci-dessous : 7 jours à + 80°C

6.6 Résistance aux environnements sévères

Résistance aux procédures de nettoyage industriel : prélavage haute-pression / nettoyage détergent / lavage haute-pression - haute température

→ *Essai pré-lavage dégraissage* : essai conduit avec un appareil haute pression réglé entre 70 et 90 bars.

Eau chaude comprise entre 70 et 80°C.

Pulvérisation à 50 cm pendant une minute sans application directe sur le produit testé.

→ *Nettoyage détergent* : deux détergents sont appliqués : Galorox acide et Galorox 3%

Chaque détergent est appliqué à l'aide d'un pulvérisateur tout autour du produit pendant 10 secondes.

On laisse ensuite agir le détergent pendant 30 minutes.

→ *Lavage* : appareil haute pression réglé entre 110 et 120 bars.

Pulvérisation d'eau chaude entre 70 et 80°C.

Les autres paramètres sont identiques à l'essai de pré-lavage dégraissage.

Résultat : tous les produits testés ont subi avec succès les essais aux détergents suivant les spécifications pré-citées.

6.7. Conforme aux normes et décrets

- CEI 60 309.1 et EN 60 309.2
- NF EN 60 309.1 et NF EN 60 309.2
- NF EN 60 439.1
- Décret du 14/11/1988
- NF EN 62 262
- CEI 60 529

6.8. Résistance aux agents chimiques

Agents chimiques	Matière plastique
Acétaldéhyde	++++
Acétate d'éthyle	++++
Acide acétique	--
Acide chromique 50%	--
Acide citrique	++++
Acide formique	--
Acide lactique	+++
Acide nitrique 20%	--
Acide perchlorique	--
Acide sulfurique <10%	-
Acide urique	++++
Ammoniac 10%	++++
Benzène	++++
Benzol	--
Bicarbonate de potassium	++++
Bicarbonate de sodium	++++
Brome	--
Butanol	+++
Chaux	++++
Chlorate de potassium	-
Chlorate de sodium	--
Chlore sec	--
Chloroforme	++++
Chlorure de vinyle	++++
Chlorure de zinc	++++
Crème	++++
Crésols	--
Eau de javel	-
Eau de mer	++++
Eau distillée	++++
Eau salée	++++
Éthanol	++++
Ether	++++
Fuel	++++
Glucose	++++
Glycérine	++++
Heptane	++++
Huile d'olive	++++
Huiles hydrauliques	++++
Huiles carburants (1, 2, 3, 5A, 5B, 6)	++++
Huiles gasoil (20, 30, 40, 50)	++++
Jus de fruits	++++
Kérosène	++++
Lubrifiants	++++
Mazout	++++
Mélasse	++++
Méthanol	+++
Nitrate d'argent	++++
Nitrobenzène	+++
Paraffine	++++
Permanganate de potassium	--
Pétrole	++++
Phénol 10%	--
Propane liquéfié	++++
Saindoux	++++
Silicone	++++
Sulfate de zinc	++++
Térébenthine	+++
Tétrachlorure de carbone	--
Toluène	++++
Whisky et vins	++++
Hylène	++++

++++ : Excellente résistance

+++ : Bonne résistance

- : Faible résistance

-- : Mauvaise résistance

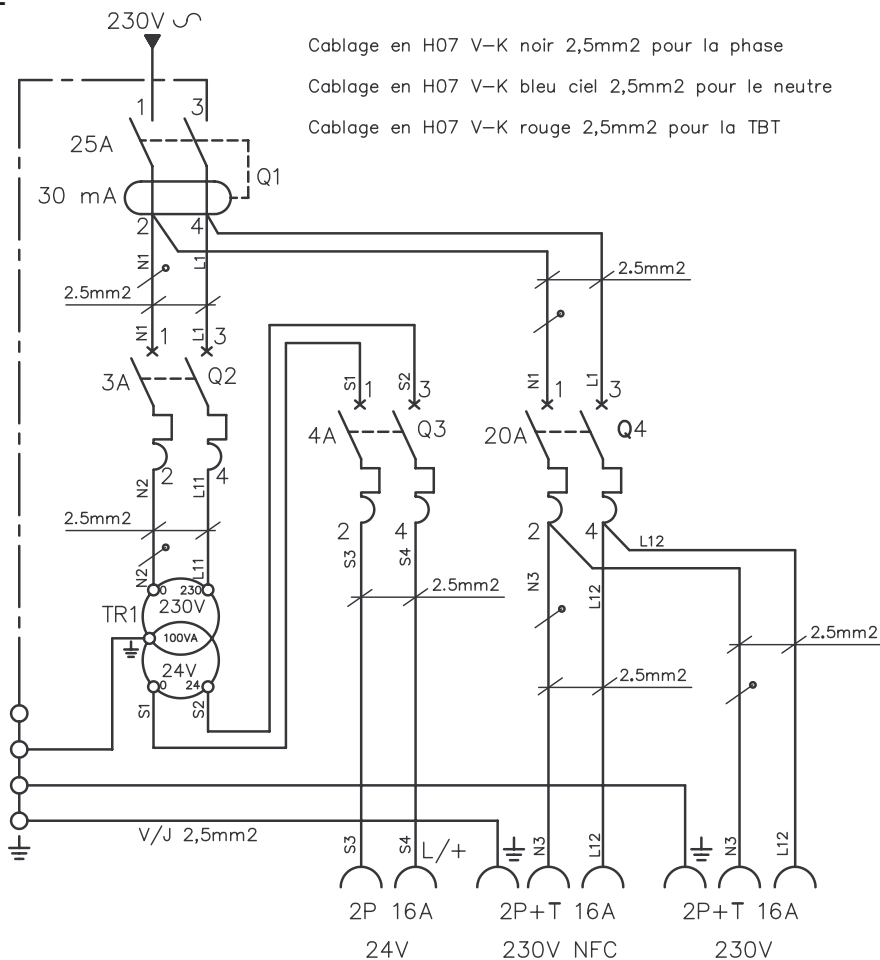
NB : informations générales extraites de sites matières spécialisés

Coffrets de prises Hypra IP 44, 66/67, 66/67-55

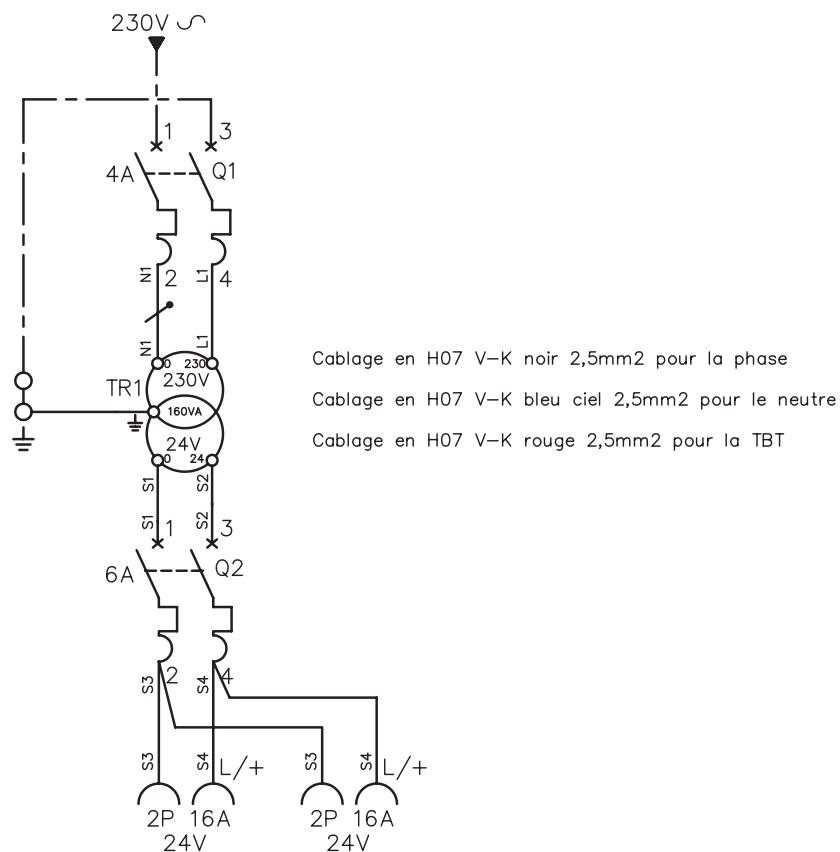
Référence(s) : 591 04/05 - 592 00/01/02/03/06/07/08/09/13/14/16/18/19/23/24/
25/26/27/28/29/34/35/36/37/39/40/43/46/47/48/49/53/54/56/58/59/
60/61/62/63/64/65/79/80/81/82/83/84/85/86/87/88/89 - 596 00/01/
02/03/05/07/08/10/12/13/15/17/18/50/51/52/53/55/57/58/60/61/62/
63/65/67/68/95 - 598 41/42/43/44/45/46/47/48/49/50

7. SCHÉMAS DE CÂBLAGE

Réf. 598 61



Réf. 598 62

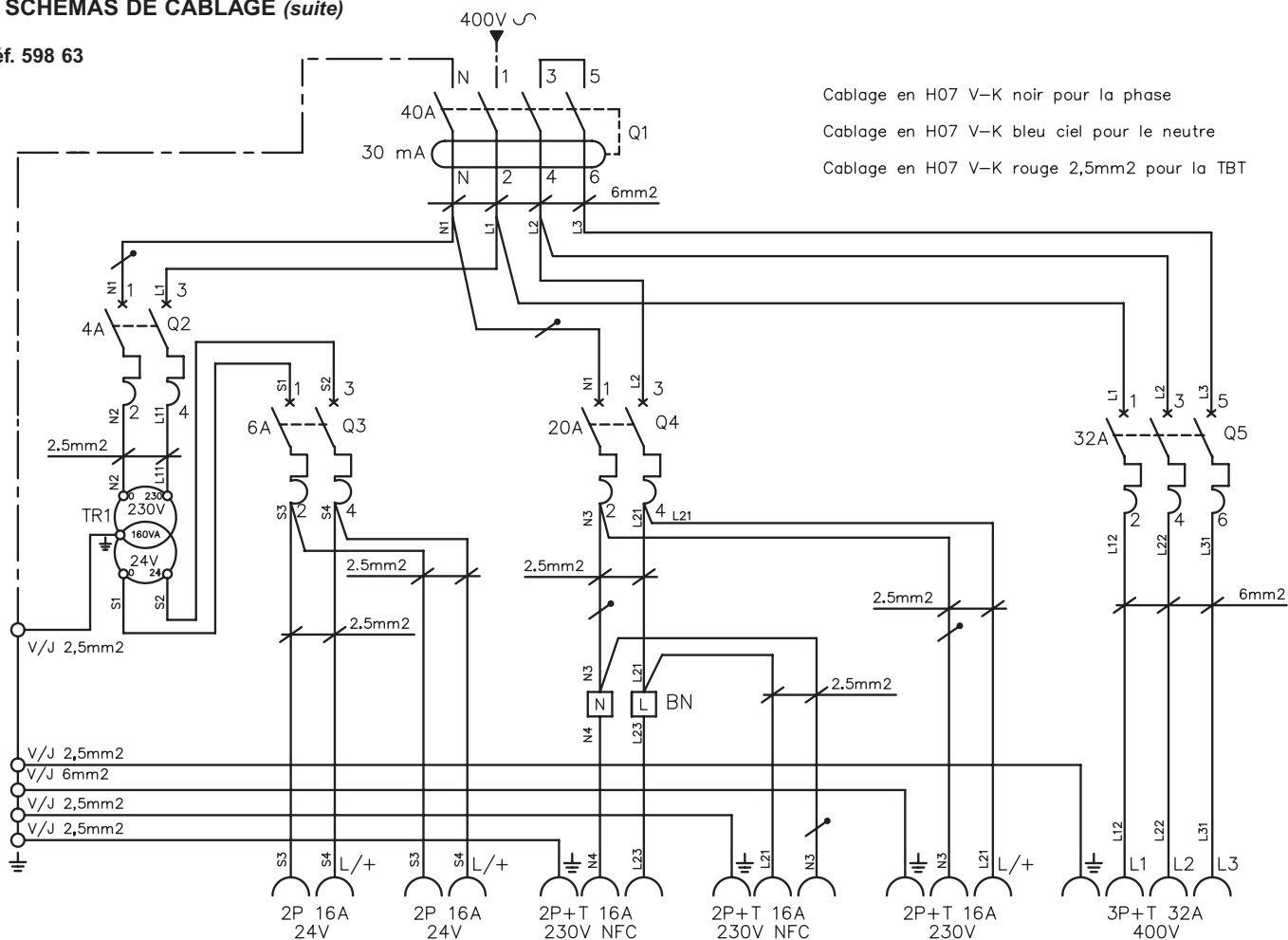


Coffrets de prises Hypra IP 44, 66/67, 66/67-55

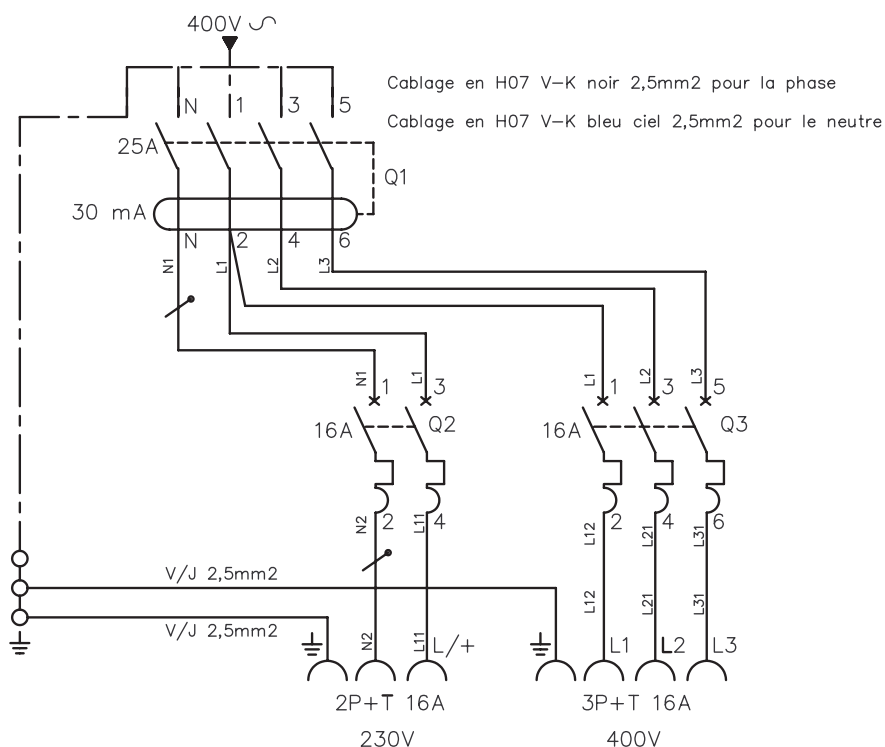
Référence(s) : 591 04/05 - 592 00/01/02/03/06/07/08/09/13/14/16/18/19/23/24/
25/26/27/28/29/34/35/36/37/39/40/43/46/47/48/49/53/54/56/58/59/
60/61/62/63/64/65/79/80/81/82/83/84/85/86/87/88/89 - 596 00/01/
02/03/05/07/08/10/12/13/15/17/18/50/51/52/53/55/57/58/60/61/62/
63/65/67/68/95 - 598 41/42/43/44/45/46/47/48/49/50

7. SCHÉMAS DE CÂBLAGE (suite)

Réf. 598 63



Réf. 598 64

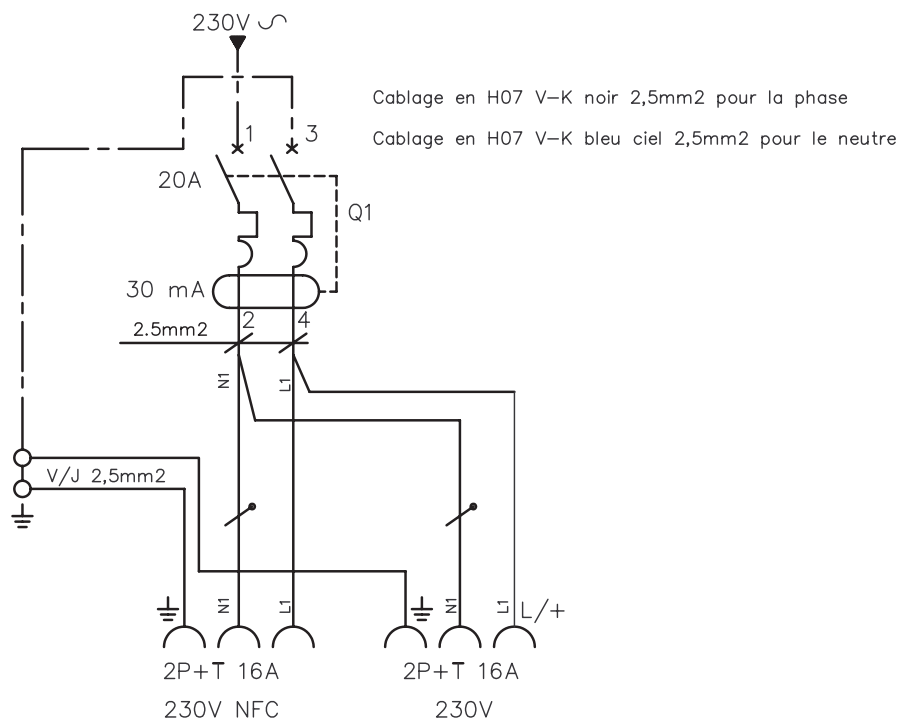


Coffrets de prises Hypra IP 44, 66/67, 66/67-55

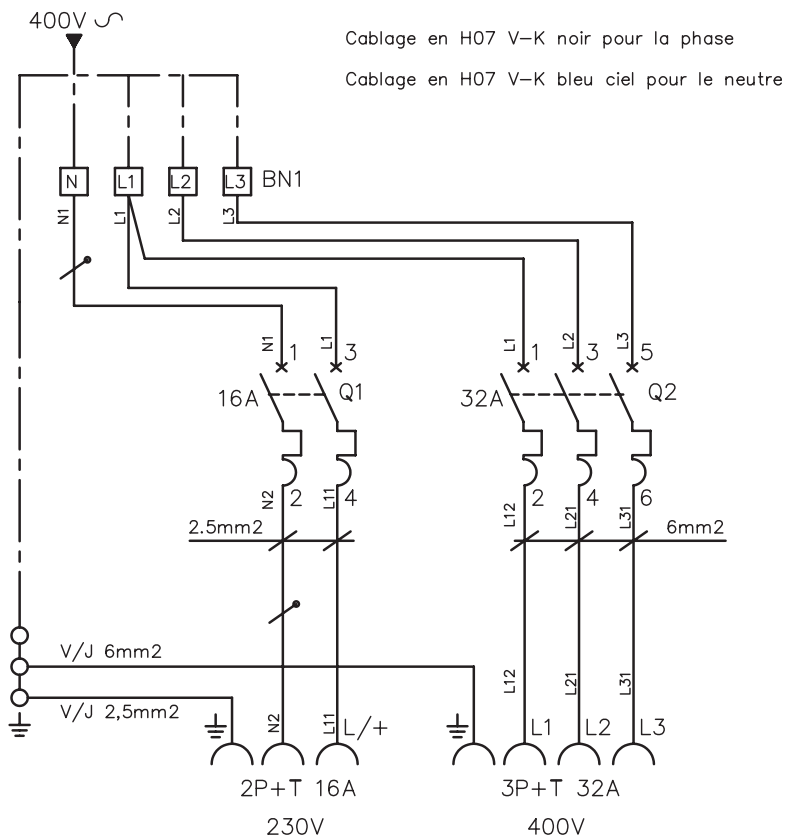
Référence(s) : 591 04/05 - 592 00/01/02/03/06/07/08/09/13/14/16/18/19/23/24/
25/26/27/28/29/34/35/36/37/39/40/43/46/47/48/49/53/54/56/58/59/
60/61/62/63/64/65/79/80/81/82/83/84/85/86/87/88/89 - 596 00/01/
02/03/05/07/08/10/12/13/15/17/18/50/51/52/53/55/57/58/60/61/62/
63/65/67/68/95 - 598 41/42/43/44/45/46/47/48/49/50

7. SCHÉMAS DE CÂBLAGE (suite)

Réf. 598 65/71



Réf. 598 66/72

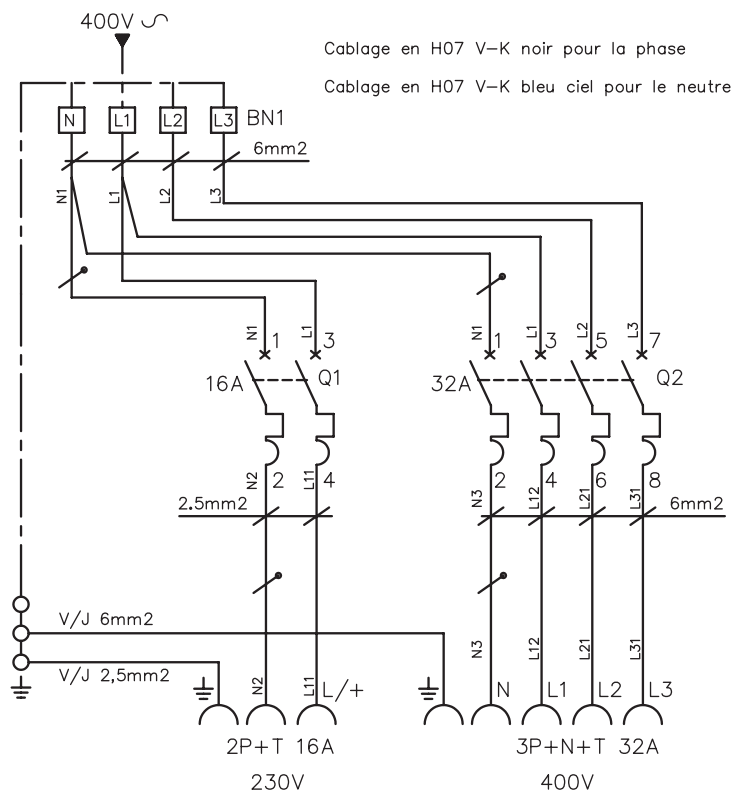


Coffrets de prises Hypra IP 44, 66/67, 66/67-55

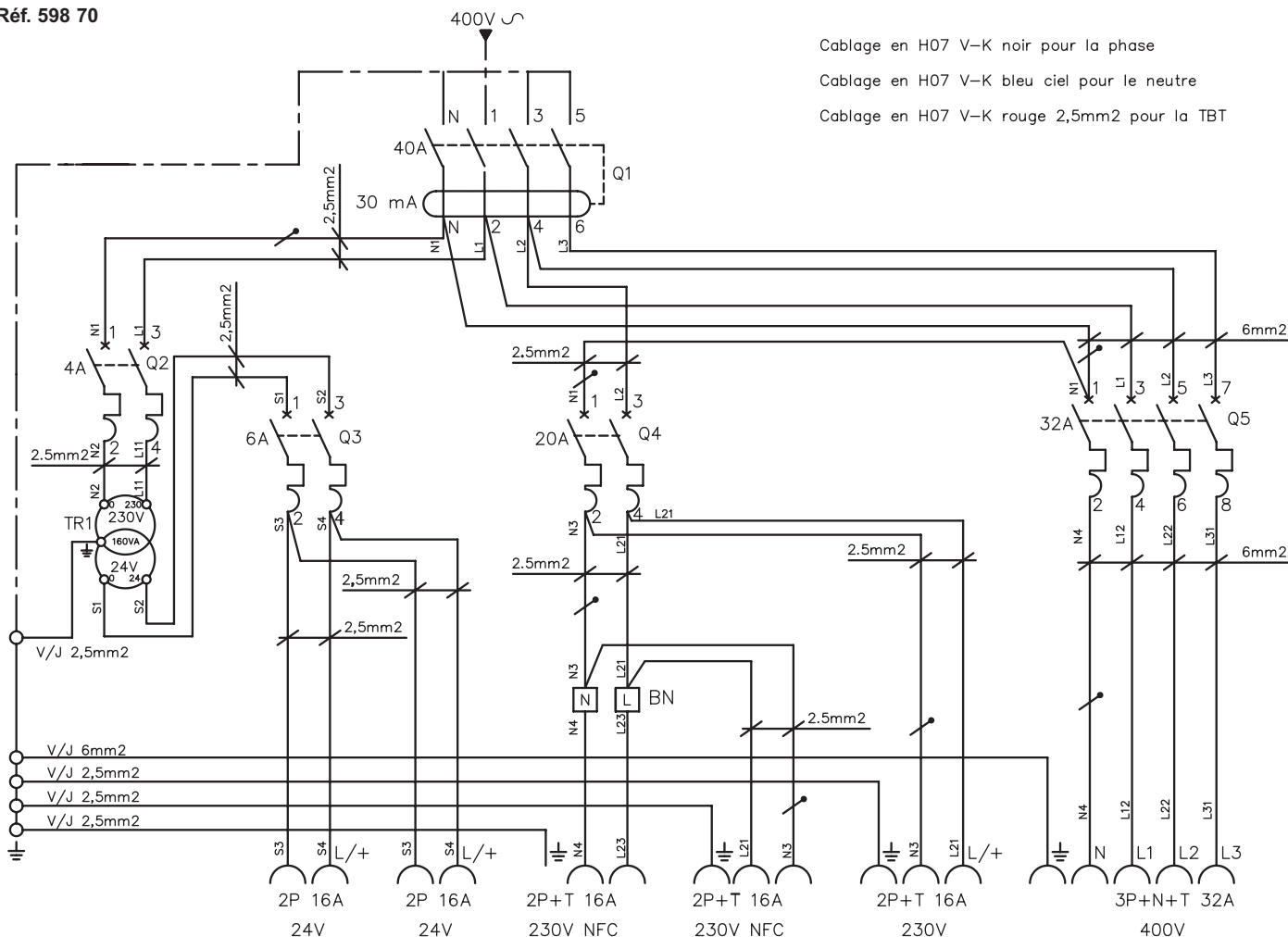
Référence(s) : 591 04/05 - 592 00/01/02/03/06/07/08/09/13/14/16/18/19/23/24/
25/26/27/28/29/34/35/36/37/39/40/43/46/47/48/49/53/54/56/58/59/
60/61/62/63/64/65/79/80/81/82/83/84/85/86/87/88/89 - 596 00/01/
02/03/05/07/08/10/12/13/15/17/18/50/51/52/53/55/57/58/60/61/62/
63/65/67/68/95 - 598 41/42/43/44/45/46/47/48/49/50

7. SCHÉMAS DE CÂBLAGE (suite)

Réf. 598 67/73



Réf. 598 70

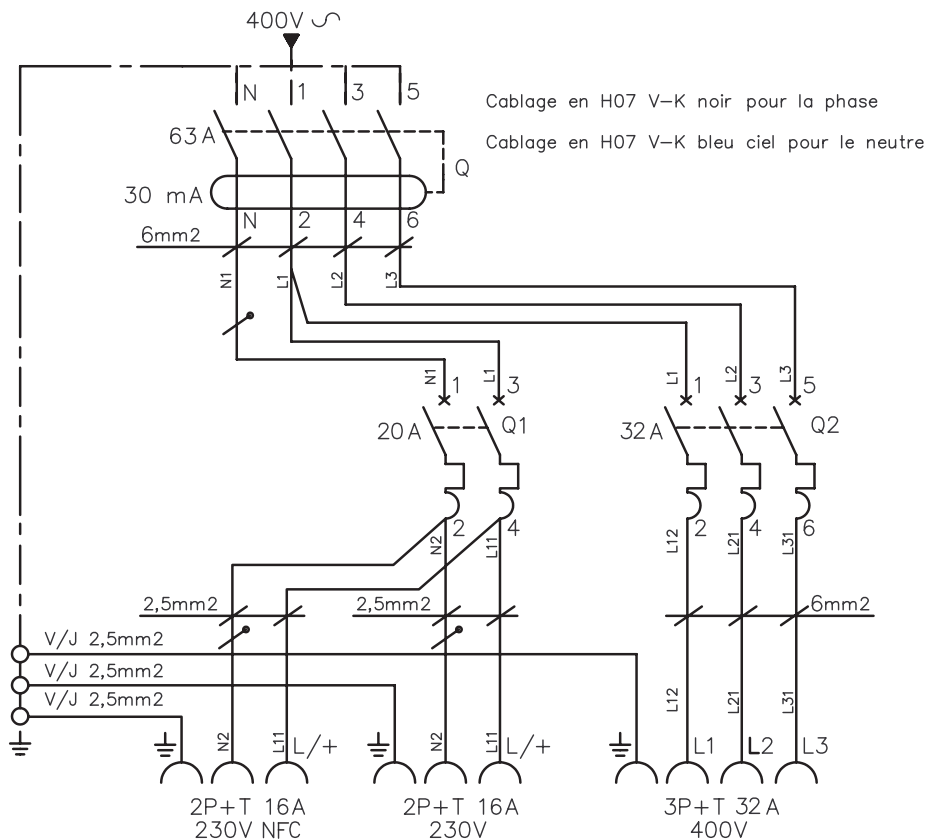


Coffrets de prises Hypra IP 44, 66/67, 66/67-55

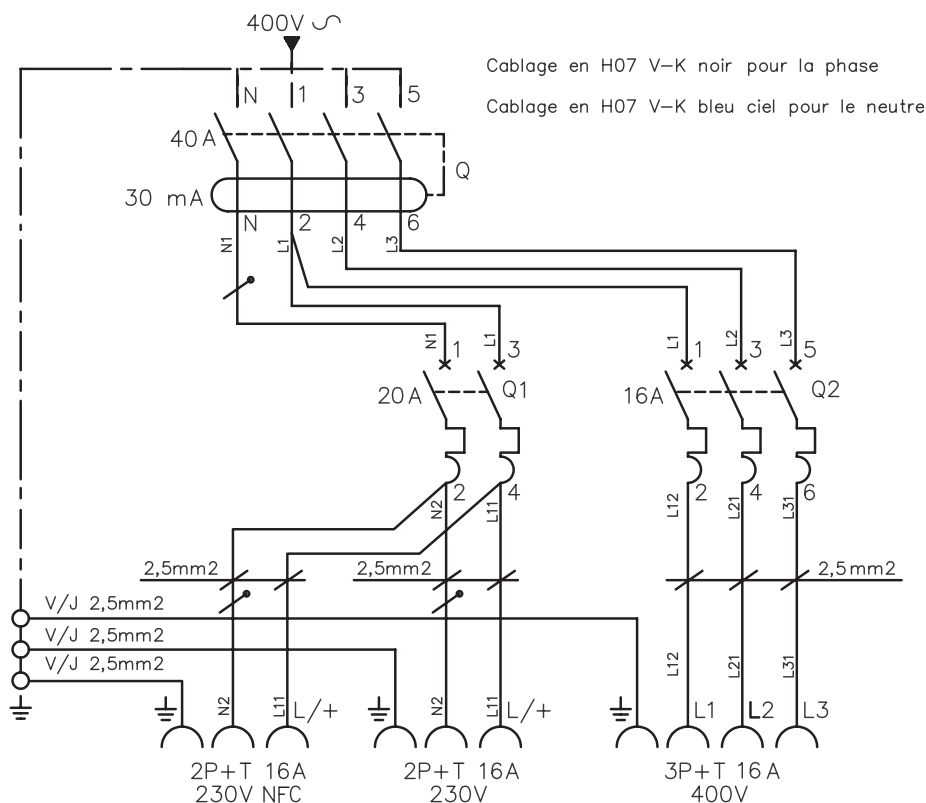
Référence(s) : 591 04/05 - 592 00/01/02/03/06/07/08/09/13/14/16/18/19/23/24/
25/26/27/28/29/34/35/36/37/39/40/43/46/47/48/49/53/54/56/58/59/
60/61/62/63/64/65/79/80/81/82/83/84/85/86/87/88/89 - 596 00/01/
02/03/05/07/08/10/12/13/15/17/18/50/51/52/53/55/57/58/60/61/62/
63/65/67/68/95 - 598 41/42/43/44/45/46/47/48/49/50

7. SCHÉMAS DE CÂBLAGE (suite)

Réf. 598 74



Réf. 598 75

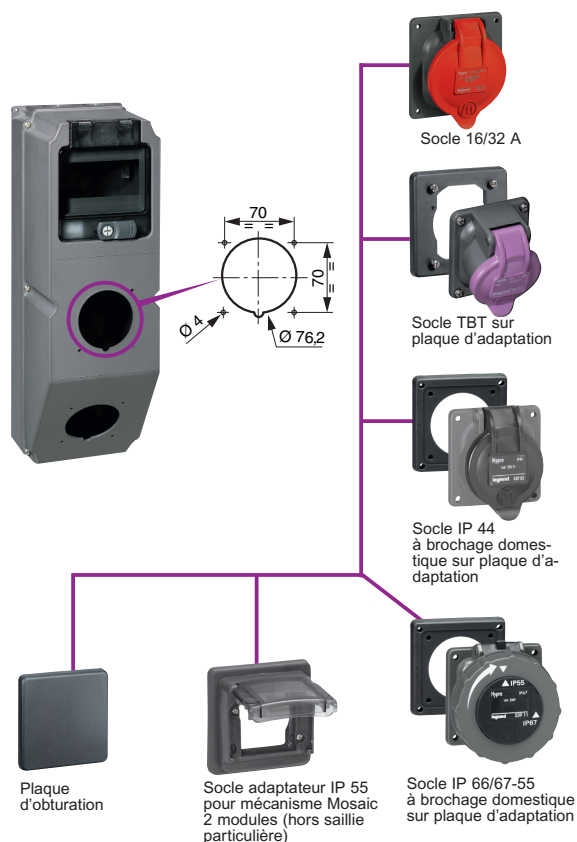


Coffrets de prises Hypra IP 44, 66/67, 66/67-55

Référence(s) : 591 04/05 - 592 00/01/02/03/06/07/08/09/13/14/16/18/19/23/24/
25/26/27/28/29/34/35/36/37/39/40/43/46/47/48/49/53/54/56/58/59/
60/61/62/63/64/65/79/80/81/82/83/84/85/86/87/88/89 - 596 00/01/
02/03/05/07/08/10/12/13/15/17/18/50/51/52/53/55/57/58/60/61/62/
63/65/67/68/95 - 598 41/42/43/44/45/46/47/48/49/50

8. ACCESSOIRES POUR COFFRETS DE PRISES

Pour une installation rapide et évolutive, composez votre coffret selon vos besoins spécifiques en associant les socles de tableau (munis d'entraxes unifiés) aux coffrets préperçés et les accessoires sur les coffrets pleins ou pré-perçés.



Référence **521 18**
Plaque d'adaptation pour socles domestiques
IP 44 et IP 66/67-55



Référence **521 19**
Plaque d'adaptation pour socles TBT



Référence **521 24**
Plaque d'obturation



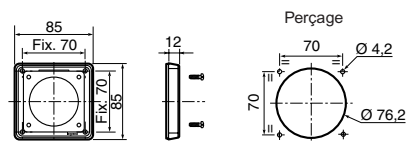
Référence **539 49**
Socle adaptateur IP 55 pour mécanismes Mosaic
(hors saillie)



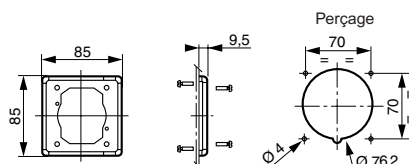
Référence **017 66**
Serrure à clef n° 850

Référence **521 95**
Sachet de vis et écrous

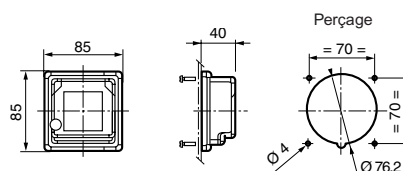
Référence 521 18



Référence 521 19

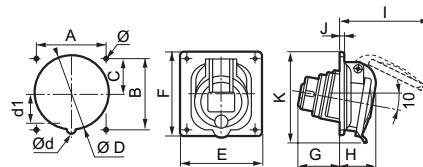


Référence 539 49



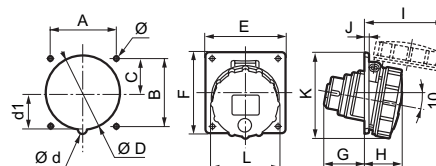
Rappel de l'encombrement des socles de tableau (entraxes unifiés)

Socle de tableau IP 44



	Poids (kg)	A	B	C	Ø D	Ø d	d1	E	F	G	H	I	J	K	Ø
16 A															
2 P + ⊥	0,110	70	70	35	76,2	-	-	84	84	37	36	89	4,5	88	4,2
3 P + ⊥	0,140	70	70	35	76,2	-	-	84	84	43	36	97	4,5	89	4,2
3 P + N + ⊥	0,165	70	70	35	76,2	-	-	84	84	43	37	106	4,5	91	4,2
32 A															
2 P + ⊥	0,220	70	70	35	76,2	-	-	84	94	54	45	117	4,5	100	4,2
3 P + ⊥	0,220	70	70	35	76,2	-	-	84	94	54	45	117	4,5	100	4,2
3 P + N + ⊥	0,255	70	70	35	76,2	8	36	84	94	54	46	125	4,5	102	4,2

Socle de tableau IP 66/67-55



	Poids (kg)	A	B	C	Ø D	Ø d	d1	E	F	G	H	I	J	K	L	Ø
16 A																
2 P + ⊥	0,140	70	70	35	76,2	-	-	84	84	42	39	83	4,5	90	72,5	4,2
3 P + ⊥	0,165	70	70	35	76,2	-	-	84	84	43	41	98	4,5	93	81	4,2
3 P + N + ⊥	0,195	70	70	35	76,2	-	-	84	84	43	41	99	4,5	91	86,5	4,2
32 A																
2 P + ⊥	0,240	70	70	35	76,2	-	-	84	94	54	50	113	4,5	101	94,5	4,2
3 P + ⊥	0,240	70	70	35	76,2	-	-	84	94	54	50	113	4,5	101	94,5	4,2
3 P + N + ⊥	0,270	70	70	35	76,2	8	36	84	94	54	51	120	4,5	103	101	4,2