

Réflecteur LED Gamme Pro - 7W

Lampe 7W, GU10, Par16



Description générale

Adaptée à la plupart des besoins des utilisateurs professionnels, les réflecteurs de la gamme Pro de Kosnic Lighting permettent de générer des économies d'énergie considérables par rapport aux lampes halogènes tout en offrant un éclairage de qualité.

Principaux atouts

- Jusqu'à 90% d'économie d'énergie par rapport aux lampes halogènes de flux équivalent
- Remplacement direct des lampes halogènes GU10
- Flux lumineux élevé
- Longue durée de vie de 35 000 heures
- Allumage instantané
- Émission d'UV négligeable
- Absence de mercure

Sécurité et entretien

- Coupez l'alimentation avant d'installer ou bien de retirer la lampe. Laissez refroidir avant toute manipulation.
- Ne pas utiliser dans un luminaire totalement hermétique car cela impacterait la durée de vie du produit
- Ne pas jeter le produit en fin de vie avec les ordures ménagères mais dans un point de collecte prévu à cet effet (Localisation des points de collecte sur www.recylum.com).

Caractéristiques

Référence du produit	KPRO07PWR/GU10-S27	KPRO07PWR/GU10-S50
Culot	GU10	GU10
Forme	PAR16	PAR16
Puissance nominale (W)	7	7
Tension d'alimentation (V)	220-240V AC 50-60Hz	220-240V AC 50-60Hz
Intensité du courant (mA)	55	55
Flux lumineux utile nominal (Lm)	450	500
Flux lumineux total (Lm)	480	530
Température de Couleur (K)	2700K Blanc chaud	5000K Lumière du jour - Blanc froid
Durée de vie nominale (h)	35000	35000
Angle de diffusion (°)	38	38
Gradation	Non	Non
Nombre de cycles de commutation	50000	50000
Temps de préchauffage	Allumage instantané	Allumage instantané
Adapté à l'éclairage d'accentuation	Oui	Oui
Longueur (mm)	54.0	54.0
Diamètre (mm)	50.0	50.0
Mercure (mg)	0	0
Instructions de nettoyage	N/A	N/A
Solution de remplacement	Oui	Oui
Puissance équivalente (W)	65	72
Puissance (W)	7.0	7.0
Flux lumineux utile (lm)	450	500
Durée de vie (h)	35000	35000
Facteur de puissance	0.55	0.55
Pic d'intensité lumineuse en candelas	900	950
Facteur de maintenance du flux lumineux	0.75	0.75
Déviations colorimétriques standard	<6	<6
Indice de rendu des couleurs (IRC)	80	85
Temps d'allumage (s)	0.10	0.10
Température ambiante d'utilisation (°C)	-20 à 40	-20 à 40

Note: Le flux lumineux utile est calculé dans un cône de 90° conformément à la directive européenne sur les lampes directionnelles.

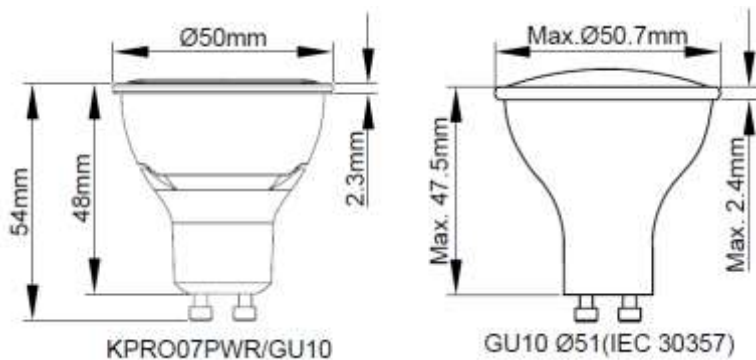
Label énergétique

Fabricant	Kosnic	Kosnic
Référence du produit	KPRO07PWR/GU10-S27	KPRO07PWR/GU10-S50
Classe d'efficacité énergétique	A+	A+
Consommation d'énergie (kWh/1000h)	7	7

Marquage produit

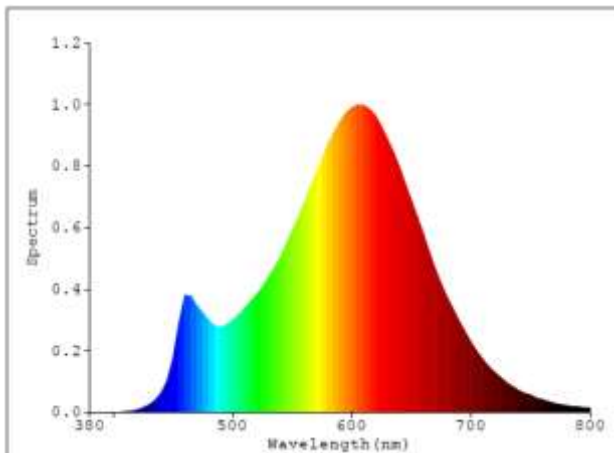
Fabricant	Kosnic	Kosnic
Référence du produit	KPRO07PWR/GU10-S27	KPRO07PWR/GU10-S50
Tension d'alimentation (V)	220-240Vac 50-60Hz	220-240Vac 50-60Hz
Puissance nominale (W)	7	7
Intensité du Courant (mA)	55	55
Flux utile nominal (lm)	450	500
Température de couleur (K)	2700	5000
Angle de diffusion (°)	38	38
Marquage CE	Oui	Oui
Conformité DEEE	Oui	Oui
Numéro de Lot	Oui	Oui

Dimensions



Informations photométriques

2700K



5000K

