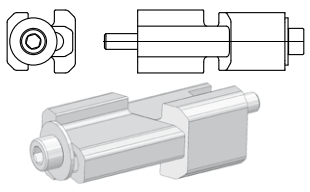
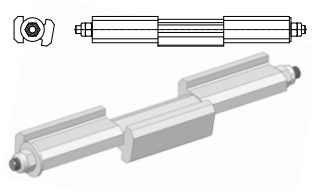
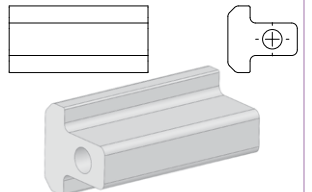
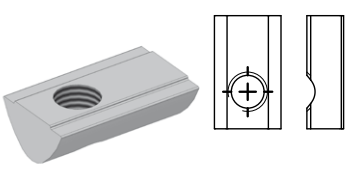
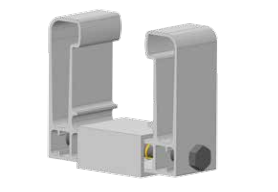
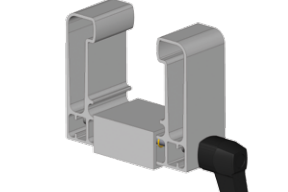
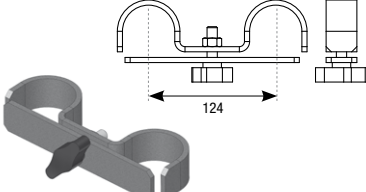
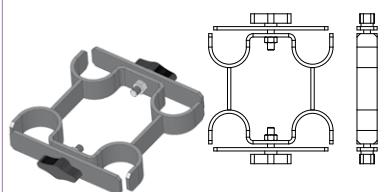
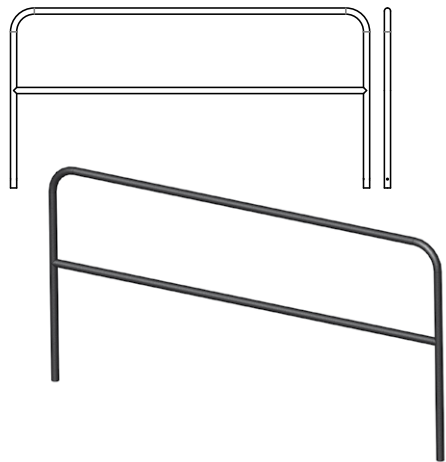
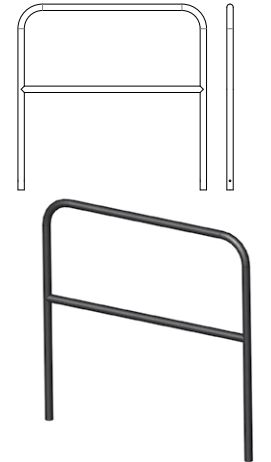
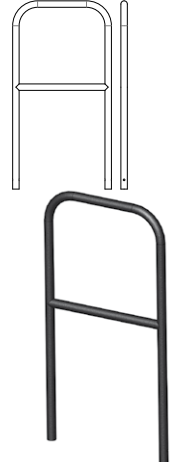



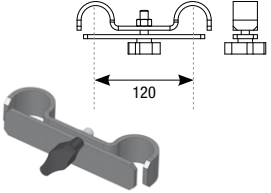
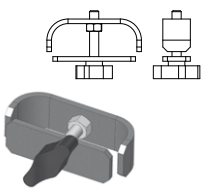
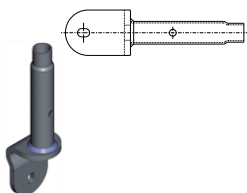
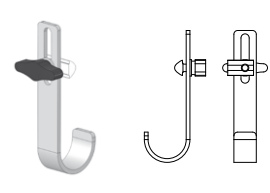

# SYSTEMES D'ASSEMBLAGE

C0011	C0012	C0013	C0014
Jonction + plaquage horizontal	Système charnière 0 à 30°	Système de jonction mise à niveau	Insert M10
			
Ce système de jonction permet le bridage de 2 praticables dans un plan horizontal, et empêche aussi la présence de jeu entre 2 praticables	Ce système permet la mise en place de praticables inclinés.	Ce système permet la mise à niveau de 2 praticables entre eux dans un plan vertical	Pour fixation de différents accessoires en périphérie du praticable

C0015A	C0015AM	RAC2	RAC4
Mâchoire de connexion praticable / praticable avec vis TH	Mâchoire de connexion praticable / praticable avec poignée	Raccord 2 pieds	Raccord 4 pieds
			
Permet l'ajustement de 2 praticables Poids : 1,2 kg	Permet l'ajustement de 2 praticables Poids : 1,2 kg	Ce système de jonction permet la liaison de 2 pieds de 2 praticables différents en périphérie du podium complet	Ce système de jonction permet la liaison de 4 pieds de 4 praticables différents en périphérie du podium complet

# GARDE CORPS

GARD2	GARD1	GARD05	GARD2100
Garde corps 2 m	Garde corps 1 m	Garde corps 0,5 m	Garde corps 2 m 100 kg
			
Garde corps de 2 m x 1 m - Matière acier, finition époxy noir	Garde corps de 1 m x 1 m - Matière acier, finition époxy noir	Garde corps de 0,5 m x 1 m Matière acier, finition époxy noir	Garde corps de 2 m x 1 m - 100 kg norme accès public

FGARD	FGARD90	SGC	STR300	SGC100
Raccord garde corps	Raccord angle garde corps	Support garde corps	Fixation structure SC300 ou SC390	Support garde-corps 100kg
				
Accessoire de fixation pour 2 tubes de garde corps Matière acier, finition époxy noir	Accessoire de fixation pour 2 tubes de garde corps en angle 90° Matière acier, finition époxy noir	Accessoire de fixation pour garde corps Matière acier, finition électrozingué	Accessoire permettant la liaison du praticable à une structure type SC300 ou SC390 Matière acier, finition électrozingué	