

EUROPE 105

Zoom Profile Spotlights with Condenser Optics

Manuel d'utilisation
Gebruiksaanwijzing
Instruction Manual
Gebrauchsanweisung

ADB
Lighting Technologies



DW 105 / 15° - 38°



DN 105 / 9° - 20°



DVW 105 / 38° - 57°



DSN 105 / 11° - 23°



DS 105 / 15° - 31°



1000 / 1200 W

ADB
Lighting Technologies

Recommandations avant utilisation

- Lisez attentivement cette notice
- Dès réception de votre équipement, ouvrez les boîtes et examinez l'appareil.
Si vous notez quelque dommage, contactez immédiatement le transporteur et faites dûment enregistrer votre réclamation avec les défauts constatés.
Soyez convaincu que lorsque cet équipement a quitté nos usines, il se trouvait en parfait état.
- Vérifiez si ce qui vous a été fourni est conforme à la note d'envoi et si celle-ci est conforme à votre commande.
Si tel n'est pas le cas, contactez immédiatement votre fournisseur.

Généralités

Ce projecteur est un appareil d'éclairage destiné uniquement à l'usage professionnel pour l'éclairage de scènes de théâtres, pour prises de vues de télévision et pour prises de vues intérieures de cinéma.

Conçu et réalisé selon la norme de sécurité EN 60950, il requière impérativement une mise à la terre sur le conducteur prévu à cet effet. Il est également conforme, sur le plan de la sécurité, aux recommandations de la CEI, publications 598-1 et 598-2-17.

Pour prévenir tout risque d'accident électrique, il n'y a aucune nécessité d'ouvrir l'appareil pour en assurer la bonne utilisation.

Néanmoins :

- les écrans de protection et les lentilles doivent être remplacés s'ils sont visiblement endommagés au point que leur efficacité en soit diminuée; par exemple par des fêlures ou des rayures profondes.
- la lampe doit être remplacée si elle a été endommagée ou déformée par la chaleur.

Si pour des raisons de contrôle, de service ou de réparation, il s'avère nécessaire d'accéder à l'intérieur de l'appareil, faites toujours appel à un spécialiste qualifié.

Dans tous les cas, déconnectez toujours le câble d'alimentation avant d'ouvrir l'appareil,

LE 230 V EST PRÉSENT À L'INTÉRIEUR

C'est la responsabilité de l'utilisateur de veiller à utiliser le projecteur pour les applications prévues et de vérifier les équipements qui y seraient raccordés.

En aucun cas, l'appareil ne pourra être modifié.

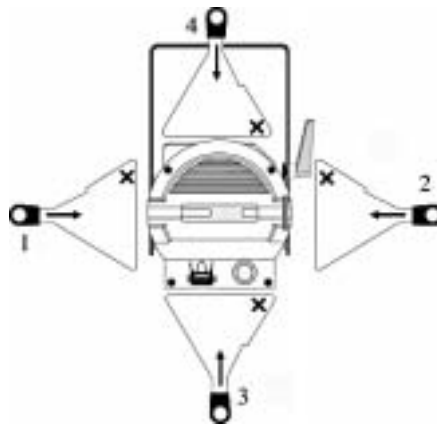
Aucune modification ne pourra altérer sa sécurité. ADB n'acceptera aucune responsabilité en cas de dommages qui résulteraient de ces modifications.

Ce projecteur est un équipement professionnel développé pour une utilisation simple et aisée. Néanmoins, on fera appel à un personnel qualifié pour toute installation ou réparation.

Remarque importante:

- les câbles d'alimentation et autres connections représentent une part importante de votre équipement et contribuent à assurer sa sécurité et son bon fonctionnement.
- déconnectez toujours un câble en le tenant par son connecteur, jamais en tirant sur le câble.
- n'utilisez jamais de câble ou de connecteur en mauvais état, vérifiez-les à chaque installation ou périodiquement sur les équipements installés à demeure.
- n'associez jamais ensemble un câble d'alimentation et un câble data.

Mise en place des couteaux



Glissez les couteaux dans l'ordre prescrit en commençant par le coin marqué «X».

Placement de la lampe

Type de lampe à utiliser

- Le culot sera du type GX 9,5 quelle que soit la lampe utilisée (1 ou 1,2 kW).
- La hauteur du centre lumineux (HCL) sera de 55 mm (1 kW) et de 67 mm (1,2 kW).
- Le diamètre max. de la lampe est 28 mm ; ne jamais utiliser des lampes à diamètre plus élevé.

Déconnectez le câble d'alimentation du projecteur.

Ouvrez la porte d'accès à la lampe et, à l'aide du bouton de réglage fin, positionnez le chariot en fin de course arrière.

Placez la lampe dans le socket (douille GX 9,5), refermez la porte et reconnectez le câble d'alimentation.

Remarques:

- le projecteur est livré pour être utilisé directement avec une lampe 1 kW (HCL 55 mm) mais il est prévu également pour recevoir une lampe de 1,2 kW (HCL 67 mm).
Pour cela, ouvrez la porte d'accès, enlever le miroir, glissez le socket avec son support hors des glissières du chariot et reglissez-le dans les glissières inférieures (vérifiez que les deux fils d'alimentation soient bien positionnés). Remplacez le miroir et refermez la porte.
- pour une utilisation optimale de la lampe, veuillez vous référer à la notice du fabricant.
- la lampe DOIT être remplacée si elle a été endommagée ou déformée par la chaleur.

Raccordement électrique

Votre projecteur a été conçu pour fonctionner sous une tension nominale de 220-240 V.

Il est livré avec un câble d'alimentation silicone de 2 m de long (section 3 x 1,5 mm²) équipé, côté projecteur, d'une fiche CEE22 haute température.

Utilisez **IMPÉRATIVEMENT** ce câble avec votre projecteur.

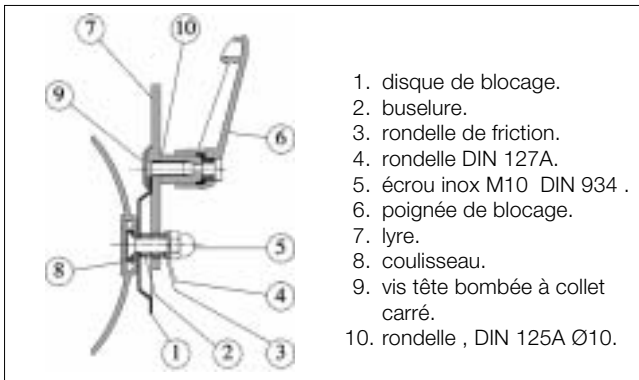
Pour votre sécurité, veillez à ce que le fil de terre (jaune-vert) soit **TOUJOURS** connecté à la terre du réseau.

Connectez le câble d'alimentation dans la prise située sur la face arrière du projecteur. Rabattez l'étrier de verrouillage de la fiche.

Réglage vertical

La lyre comporte, sur les montants latéraux, deux jeux de trous écartés de 70 mm permettant de régler le projecteur en hauteur (une lyre courbe est disponible en option).

- Dévissez les deux écrous (n°5) à l'aide d'une clé à douille ou à tube de 17 mm.
- Retirez les rondelles métalliques (n°4) et (n°3).
- Dévissez à fond la poignée de blocage (n°6) et retirez la rondelle (n°10).
- Retirez la lyre des coulisseaux en écartant les montants latéraux, retirez la vis à tête bombée (n°9).
- Repositionnez la lyre sur les coulisseaux en fonction de la hauteur choisie et suivez la procédure inverse pour le remontage.



Réglage longitudinal

La lyre peut se positionner tout le long du projecteur afin de l'équilibrer à tout moment et de pouvoir le placer en «douche» avec la lyre verticale.

- Dévissez les deux écrous (n° 5) de quelques tours à l'aide d'une clé à douille de 17.
- Positionnez la lyre à l'endroit voulu et revissez ces écrous.

Réglage du zoom

- Désérrez les deux poignées (réf. 8 - page 12) de réglage du zoom.
- Faites coulisser les lentilles afin d'obtenir la diamètre de tache lumineuse souhaité.
- Reserrez ces deux boutons.

Réglage fin de la netteté

Votre projecteur possède un bouton de réglage (réf.17 - page 12) permettant de choisir un réglage entre un éclairage maximum ou une netteté optimale.

Rotation du bloc lumière

Pour d'orienter le dessin lumineux créé à l'aide des couteaux ou du gobo, vous pouvez faire pivoter le bloc lumière et, partant, le support-couteaux.

- Désérrez le levier de blocage (ref. 7 - page 12) et faites pivoter le bloc lumière pour obtenir la position souhaitée.
Reserrez le levier de blocage.

Remarques:

- l'orientation du dessin lumineux n'est possible que lorsque la lyre est fixée sur la partie avant du projecteur (zoom).
- si la lyre est fixée sur le bloc lumière du projecteur, il est alors possible d'orienter la partie avant de l'appareil afin de disposer les boutons de réglage du zoom dans la position la plus favorable pour l'opérateur.

Nettoyage des lentilles

Après avoir déconnecté le câble d'alimentation, ouvrez la porte basculante du zoom (réf. 11 - page 12).

Nettoyez les lentilles à l'aide d'un chiffon propre et non pelucheux imbibé d'alcool.

Nettoyage du miroir et des lentilles arrières

- Déconnectez le câble d'alimentation et ouvrez la porte d'accès, enlevez le miroir et la lampe.
- Nettoyez le miroir et les lentilles à l'aide d'un chiffon propre et non pelucheux imbibé d'alcool.
- Remplacez la lampe, remplacez et reverrouillez le miroir .

Montage sur site

Votre projecteur peut être suspendu à une barre porteuse grâce aux crochets de fixation A20, A25, A30 ou DIN 15560-24; il peut également être fixé sur un trépied (ces accessoires sont disponibles en option).

- Vous éviterez de placer le projecteur à proximité de matières inflammables.
La distance minimale entre le projecteur et ces matières est donné sur la plaque signalétique (pt 10 - page 10).
- Ne dépassez pas les angles d'inclinaison maxima donnés sur la plaque signalétique (pt 15 - page 10).
- Conformément aux règles de sécurité, utilisez un câble de sécurité en le passant dans l'anneau d'accrochage prévu à cet effet.

Montage des accessoires

La cassette porte-accessoires est équipée:

- d'une glissière pour un éventuel grillage de protection.
- de deux glissières pour accessoires de
- 185 x 185 mm (DIN15560).
- 245 x 245 mm pour le projecteur DN105
- d'un ressort de retenue.

Remarque:

Le poids des accessoires ne sera pas supérieur à 25% du poids du projecteur.

Accessoires pour la fenêtre

Votre projecteur peut recevoir différents accessoires (voir page 11). Introduisez l'accessoire dans la glissière et poussez-le à fond de façon à l'engager dans le ressort de blocage situé dans le bas de cette glissière. Ce système de sécurité évite la chute accidentelle de l'obturateur durant l'utilisation du projecteur.

Remarque:

pour obtenir les performances optimales du projecteur, utilisez EXCLUSIVEMENT les accessoires prévus pour la gamme «EUROPE» 1-1,2 kW.

Changeur de couleurs

Accrochez l'adaptateur du changeur de couleurs sur la partie supérieure de la cassette porte-accessoires; rabattez ensuite le changeur de couleur sur la tôle frontale de la cassette de façon à engager le ressort dans son logement.

Utilisez le câble de sécurité du changeur de couleur en le passant dans l'anneau d'accrochage du projecteur.

Aanbevelingen voor het gebruik

- Lees dit document aandachtig.
- Open de dozen en controleer de ontvangen apparatuur zodra u uw uitrusting ontvangt.
Neem onmiddellijk contact op met de transporteur indien u enige schade mocht vaststellen en teken verzet aan met opgave van de geconstateerde schade.
Wij kunnen u ervan verzekeren dat deze uitrusting onze fabrieken in perfecte staat heeft verlaten.
- Ga na of de geleverde waren volledig overeenstemmen met de verzendingsnota en of dit document overeenstemt met uw bestelling.
Neem onmiddellijk contact op met uw leverancier indien dit niet het geval is.

Algemeen

Deze schijnwerper is een belichtingsapparaat dat alleen voor professioneel gebruik in theaters en voor televisie- of binnenfilmopnamen bestemd is.

Het is ontworpen en gerealiseerd volgens de veiligheidsnorm EN 60950, en vereist noodzakelijkerwijze een aansluiting aan de aarde met de daartoe voorziene geleider. In verband met de veiligheid beantwoordt de schijnwerper aan de normen van de Internationale Elektrotechnische Commissie, IEC publicaties 598-1 en 598-2-17.

Om elk risico op elektrische ongevallen uit te sluiten : er is geen enkele reden om het apparaat te openen om zich van de goede werking te verzekeren.

Nochtans:

- Onderdelen en lenzen moeten worden vervangen indien ze zichtbaar beschadigd zijn, d.w.z. indien hun betrouwbaarheid er door is verminderd; bij voorbeeld in geval van barsten of diepe krassen.
- de lamp moet worden vervangen als ze beschadigd of door de warmte vervormd is.
Indien het nodig zou blijken een controle of een herstelling uit te voeren, doe dan steeds beroep op een gekwalificeerd specialist. In elk geval schakelt u steeds de voedingskabel uit alvorens het apparaat te openen,

ER BEVINDT ZICH 230 V IN HET APPARAAT

Het is de verantwoordelijkheid van de gebruiker er over te waken dat de schijnwerper gebruikt wordt voor de voorziene toepassing en dat de aangesloten apparatuur nagekeken wordt.

In geen enkel geval kan de schijnwerper gewijzigd worden. Geen enkele wijziging mag zijn veiligheid verminderen. ADB zal geen verantwoordelijkheid aanvaarden voor schadegevallen die uit deze wijzigingen zouden voortkomen.

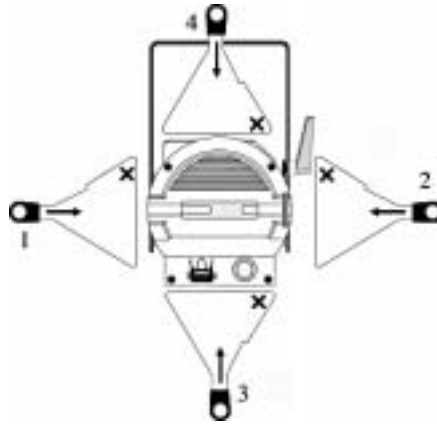
Deze schijnwerper is een professioneel apparaat, ontwikkeld met het oog op een eenvoudig en vlot gebruik. Nochtans raden wij u aan steeds beroep te doen op gekwalificeerd personeel voor installatie of herstelling.

Belangrijke opmerking:

Voedingskabels en andere aansluitingen zijn een essentieel deel van uw installatie en verzekeren de veiligheid en goede werking:

- om een kabel uit te trekken moet u altijd de connector vasthouden, nooit aan de kabel trekken.
- gebruik geen kabel of connector in slechte staat, controleer ze bij elke nieuwe plaatsing of met regelmaat bij vaste installaties.
- een voedingskabel en een datakabel kunnen nooit samen geplaatst worden.

Plaatsen van de afsnijders



Schuif de afsnijders in de volgorde zoals hiernaast aangeduid, beginnend met de hoek gemerkt met "X".

Plaatsen van de lamp

Te gebruiken lamptype

- Lampvoet type GX 9,5 ongeacht welk lamptype gebruikt wordt (1 of 1,2 kW)
- De hoogte van het filament centrum (LCL) moet 55mm (1 kW) en 67 mm (1,2 kW) zijn.
- De maximale toegelaten lampdiameter is 28 mm ; gebruik nooit lampen met een grotere diameter.

Koppel **ALTIJD** de voedingskabel van het net af.

Open de toegangsdeur tot de lamp, en met behulp van de fijnregelknop plaatst u de slede in de achterste positie.

Plaats de lamp in de lampvoet (GX 9,5 huls) , sluit de deur en sluit de schijnwerper terug aan.

Opmerkingen:

- de schijnwerper is ontworpen om onmiddellijk gebruikt te worden met een 1 kW (LCL 55mm) lamp, maar is ook voorzien om een lamp van 1,2 kW (LCL 67 mm) te gebruiken.
Hiervoor opent u de toegangsdeur, neem de spiegel weg, schuif de lampvoet uit de slede .schuif ze terug in de onderste positie (kijk na of de twee voedingsdraden goed geplaatst zijn).
Plaats de spiegel terug en sluit de deur.
- gelieve de gegevens van de fabrikant na te kijken voor een optimaal gebruik van de lamp.
- de lamp **MOET** vervangen worden indien ze beschadigd is of vervormd werd door warmte.

Elektrische aansluiting

Uw schijnwerper werd ontworpen om te functioneren onder een nominalepanning van 220-240 V.

Uw apparaat wordt geleverd met een siliconen voedingskabel van 2 m lengte (sectie 3 x 1,5 mm²), uitgerust met een CEE 22 stekker aan de kant van de schijnwerper, bestand tegen hoge temperaturen.

Het is **ABSOLUUT** nodig deze kabel te gebruiken met uw profielschijnwerper.

Omwille van uw eigen veiligheid , waak erover dat de aardingsdraad (geel-groen) **ALTIJD** aangesloten is aan de aarde van het net.

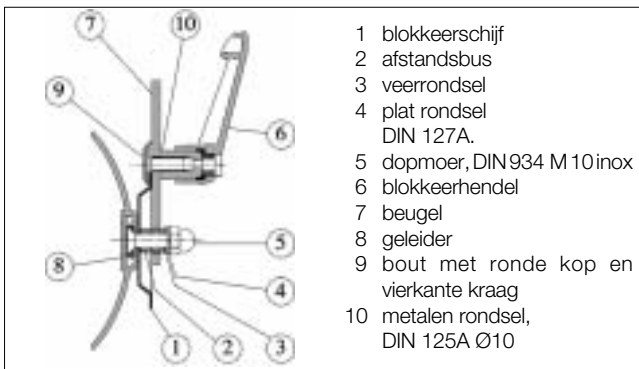
Verbind de voedingskabel via de IEC stopcontact op de achterkant van de schijnwerper.

Duw de borgveer van de stekker naar beneden.

Vertikale instelling

Op de zijkanten van de ophangbeugel bevinden zich twee reeksen gaten op een afstand van 70 mm, die de instelling van de schijnwerperhoogte mogelijk maken. Een gebogen ophangbeugel is in optie verkrijgbaar.

- Schroef de twee dopmoeren los (nr 5) met behulp van een buis- of dopsleutel van 17 mm.
- Neem de metalen rondsels (nr 3 en 4) weg.
- Schroef de hendel (nr 6) volledig los en neem het rondsel weg (nr 10).
- Neem de ophangbeugel van de geleiders weg door de zijkanten opzij te trekken en de bout met vierkante kraag (nr 9) weg te nemen.
- Plaats de ophangbeugel opnieuw op de geleiders in functie van de gekozen hoogte en volg de omgekeerde procedure voor het hermonteren.



Overlangse instelling

De ophangbeugel kan zich langsheen de gehele schijnwerper verplaatsen om hem op elk ogenblik in evenwicht te brengen en om hem in de «douche»-stand te kunnen plaatsen met de ophangbeugel in verticale stand.

- Schroef de twee dopmoeren (n° 5) enkele toeren los met behulp van een dopsleutel van 17 mm.
- Plaats de beugel zoals U het wenst en zet de moeren weer vast.

Regeling van de zoom

- Maak de twee regelknoppen (ref. 8 - pagina 12) voor de zoom los.
- Laat de lenzen zodanig schuiven dat u een lichtvlek met de gewenste diameter bekomt.
- Zet de regelknoppen terug vast.

Regeling van de beeldscherpte

Uw schijnwerper is uitgerust met een regelknop (ref. 17 - pagina 12) voor maximale lichtsterkte of maximale beeldscherpte.

Rotatie van het beeldvenster

Teneinde het beeld die u creëerde door middel van de afsnijders of de gobo te oriënteren, kan u het lamphuis draaien.

- Draai de knop (ref. 7 - pagina 12) los en draai het lamphuis om de gewenste positie te bekomen. Draai de knop terug vast.

Opmerkingen:

- de rotatie van het beeld is enkel mogelijk indien de beugel op het voorste deel van de schijnwerper geplaatst is (zoom).
- als de ophangbeugel op het lamphuis is bevestigd, is het mogelijk om het voorste deel van het apparaat te oriënteren zodat de regelknoppen van de zoom op de optimale plaats voor de gebruiker komen.

Reiniging van de lenzen

Na de voedingskabel losgekoppeld te hebben, opent u de deur van de zoom (ref. 11 - pagina 12).

Reinig de lenzen met behulp van een zachte in alcohol gedrenkte doek.

Reiniging en vervanging van de achterste lenzen

- Koppel de voedingskabel van het net af en open de deur, haal de spiegel en lamp er uit.
- Zet de schroef van de condenser houder los en neem de condenser uit de schijnwerper
- Reinig condenser en spiegel met behulp van een zachte in alcohol gedrenkte doek.
- Plaats condenser, lamp en spiegel terug.
- Schroef condenser en spiegel terug vast.

Montage

Uw schijnwerper kan worden opgehangen, met de haken A20, A25, A30 of DIN 15560-24; hij kan eveneens op een statief worden geplaatst. Deze toebehoren zijn in optie verkrijgbaar.

- Vermijd het opstellen van de schijnwerper in de omgeving van ontvlambare stoffen. De minimumafstand tussen de schijnwerper en deze stoffen is aangegeven op de identificatieplaat (pt.10 - pagina10).
- Overschrijd de maximale inclinatiehoeken niet die op de identificatieplaat zijn aangeduid (pt.15 - pagina10).
- Overeenkomstig de veiligheidsvoorschriften is het gebruik van de veiligheidskabel verplicht (zie hfst. 9); bevestig hem in het hiervoor bestemde oog op de schijnwerper.

Montage van de toebehoren

De filtercassette is voorzien van :

- een schuif voor het beschermingsrooster van de lens,
- twee posities voor toebehoren van
 - 185 x 185 mm (DIN15560).
 - 245 x 245 mm voor de DN 105 schijnwerper.
- een klemveer.

Opmerking:

De filtercassette is voorzien om toebehoren te houden, deze mogen niet meer dan 25% van het gewicht van de schijnwerper wegen.

Accessoires voor het beeldvenster

Uw schijnwerper kan uitgerust worden met verschillende accessoires. (Zie pagina 11). Plaats een accessoire in een van de twee schuiven en duw het tot het beneden in de veer zit. Dit veiligheidssysteem vermijdt het loskomen van het accessoire terwijl de schijnwerper in gebruik is.

Opmerking :

Om de optimale prestaties van de schijnwerper te waarborgen, gebruikt u ENKEL de irisdiaphragma's die voorzien zijn voor het «EUROPA» gamma 1-1.2 kW.

Kleurwisselaars

Plaats de bevestigingsplaat van de kleurwisselaar op het bovenste gedeelte van de filtercassette; breng de kleurwisselaar omlaag tot de klemveer in haar behuizing vastzit.

Gebruik de veiligheidskabel van de kleurwisselaar en bevestig hem aan het oog van de schijnwerper.

Advice before Use

- Carefully Read these instructions.
- As soon as the equipment is delivered, open packings and inspect the equipment carefully.
If you notice any damage, contact immediately the transport company and register your complaint in due form with mention of the defects.
Be sure that this equipment left our factory in perfect condition.
- Check if the received equipment is consistent with the delivery notice and if this delivery notice is consistent with your order.
If it is not, contact immediately your supplier.

General Remarks

This luminaire is a piece of lighting equipment designed for professional use only in theatres and indoor television or movie studios.

Designed and built in accordance with EN 60950 safety regulations, it must imperatively be connected to earth by means of its earth wire. It also complies with the CEI safety regulations (598-1 and 598-2-17 publications).

To prevent any electrical shock, there is no need to open this equipment when functioning.

Nevertheless:

- Any part or lenses have to be replaced if they are visibly damaged and their efficiency might be reduced, for example in case of deep cracks or scratches.
- Lamp must be changed if damaged or distorted by heat.

If internal access is needed for control, service or repair purposes, always refer to qualified personnel.
In all events, always unplug the power supply cable before opening,

LETHAL VOLTAGE PRESENT INSIDE

It is the user's responsibility to use the luminaire for its intended purpose and to check the equipment that might be connected to it.

The luminaire can under no circumstances be modified.
ADB will not assume any responsibility in case of damage resulting from modifications made to the luminaire.

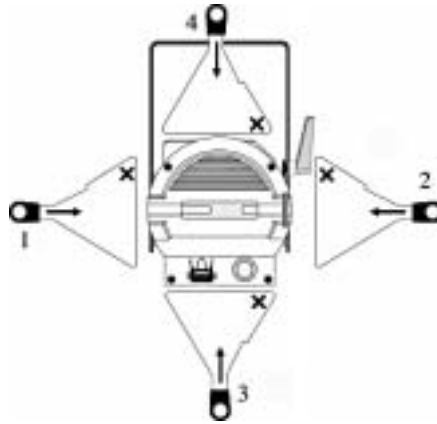
This luminaire is a piece of professional equipment designed for easy and simple use. Nevertheless, always refer to qualified personnel for any installation or repair work.

Important Remark

Power supply cables and other connections are essential for your equipment and contribute greatly to a safe and trouble free operation.

- Always hold the plug when disconnecting a cable, never pull the cable.
- Never use cables or connectors in bad condition, check them before installation and periodically thereafter.
- Never tie power supply and data cables together.

Beam Shaping Shutters Insertion



Insert shutters as described opposite, start with corners marked with «X».

Fitting the Lamp

Type of lamp to use

- GX 9.5 lampholder for both 1 and 1.2 kW lamps.
- Light centre length (LCL) shall be 55 mm for a 1 kW lamp and 67 mm for a 1.2 kW lamp.
- The max. diameter for the lamp bulb is 28 mm ; do not use a lamp with a larger bulb.

Unplug the luminaire power supply cable.

Open the access door to the lamp and position the lamp carrier back by means of the fine adjustment knob.
Plug the lamp into the socket (GX 9.5 lampholder), close the door and connect the power supply cable.

Notes:

- This luminaire is set for use with a 1 kW lamp (LCL 55 mm) but it can be adapted to take a 1.2 kW lamp (LCL 67 mm).
In this case, open the access door to the lamp, remove the reflector, slide the lampholder out of the upper guides and back into the lower guides (check that power supply wires are not pinched). Put the reflector back in its place and close the door.
- For optimal lamp performance, please refer to the manufacturer's notice.
- The lamp must be changed if damaged or distorted by heat.

Electrical Connection

This luminaire is designed for operating at a nominal voltage of 220-240 V.

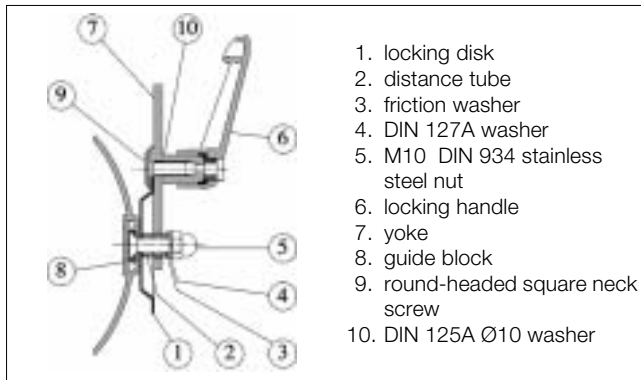
It is supplied with a 2 m silicone power supply cable (3 x 1.5 mm² section) fitted with a high temperature CEE22 receptacle on the luminaire side.

Use **IMPERATIVELY** this cable with your luminaire.
For your own safety, make sure the earth wire (yellow-green) is **ALWAYS** connected to earth.
Plug the cable into the power supply socket at the back end of the luminaire. Secure the power plug with the stirrup.

Vertical Adjustment

On both arms of the yoke, two sets of holes (70 mm apart) allow higher or lower positioning of the luminaire (a curved yoke is available as an option).

- Unscrew the two nuts (n°5) with a 17 mm socket or tubular wrench.
- Remove the metal washers (n°4 and n°3).
- Unscrew completely the locking handle (n°6) and remove the washer (n°10).
- Remove the yoke from the guide blocks by spreading the two arms, then remove the round-headed screw (n°9).
- Reposition the yoke in the guide blocks corresponding to the selected height and follow the reversed procedure for re-assembly.



Longitudinal Adjustment

The yoke can traverse the length of the unit allowing the luminaire to be balanced in any position.

- Partly unscrew the two nuts (n°5) with a 17 mm socket or tubular wrench.
- Slide the yoke in the desired position and tighten the nuts.

Zoom Adjustment

- Loosen the two zoom adjustment knobs (ref. 8 - page 12).
- Adjust the lenses for the desired light beam diameter.
- Tighten the two knobs.

Beam Edge Sharpness Fine Adjustment

This luminaire features an adjustment knob (ref. 17 - page 12) allowing to trim between maximum light output or maximum image definition.

Rotation of the image

Rotation of the projected image as shaped by the shutters or a gobo can be achieved by rotating the lamphouse (including the shutters) around this axis.

- Loosen the rotation knob (ref. 7 - page 12) and rotate the lamp house into the desired position. Tighten the knob.

Note :

- Rotation of the projected image is only possible when the yoke is fixed on the front lens tube.
- if the yoke is fixed on the lamp house, it is then possible to move the focus controls to a preferred position.

Cleaning the Lenses

After disconnecting from the mains, open the door of the zoom tube (ref. 11 - page 12).

Clean the lenses with a clean and soft cloth soaked in alcohol.

Cleaning the Mirror and the Back Lenses

- Unplug power supply and open the access door to the lamphouse (ref. 1 - page 12), remove the reflector, the lamp and the lenses.
- Clean the reflector and the lenses with a clean and soft cloth soaked in alcohol.
- Mount the lamp, mount and tighten the reflector and the lenses.

Installation

This luminaire can be suspended from a barrel by means of A20, A25, A30 or DIN 15560-24 hookclamps; it can also be mounted on a stand (these accessories are available as options).

- Avoid installing the luminaire near inflammable matters. Minimum distance between luminaire and inflammable matters is indicated on the identification plate (pt 10 - page 10).
- Stay within the maximum tilt angles allowed as indicated on the identification plate (pt. 15 - page 10).
- In accordance with safety regulations, always use a safety cable run in the anchorage ring.

Accessories

The filterframe cassette is equipped with:

- a slide for a wire mesh safety guard
- two slides for
 - 185 x 185 mm (DIN15560) accessories
 - 245 x 245 mm for the DN 105 spotlight
- a spring lock

Remark:

The weight of the accessories shall not be more than 25% of the weight of the luminaire.

Gate accessories

The luminaire also features two drop in accessory holders at the gate. Several accessories exist for these (see page 11).

Push the accessory until it snaps into the springs located at the bottom of the slide.

This safety system avoids accidental fall of iris diaphragm when the luminaire is in use.

Warning:

For optimum performance, use EXCLUSIVELY the iris diaphragms designed for the "EUROPE" 1-1,2 kW luminaire range.

Colour Scroller

Hook the mounting plate of the colour scroller onto the upper part of the filterframe cassette; then hinge down the colour scroller against the cassette until the spring snaps onto the luminaire.

Use the colour scroller safety cable run in the anchorage ring of the luminaire.

Hinweis vor Gebrauch

- Lesen Sie folgenden Anweisungen unbedingt aufmerksam durch.
- Nach Anlieferung des Gerätes öffnen Sie die Verpackung und untersuchen Sie das Gerät gründlich. Falls Sie irgend einen Fehler oder Schaden entdecken, benachrichtigen Sie sofort das Transportunternehmen und beschreiben Sie die Fehler und Schäden.
- Sie können sicher sein, daß das Gerät unser Werk in einwandfreiem Zustand verlassen hat.
- Prüfen Sie, ob das gelieferte Gerät dem Lieferschein entspricht, und ob der Lieferschein Ihrer Bestellung entspricht. Sollte dies nicht der Fall sein, benachrichtigen Sie umgehend Ihren Lieferanten

Allgemeine Hinweise

Dieser Scheinwerfer ist Teil einer Reihe von Geräten, die nur für professionelle Anwendungen in Theatern, beim Fernsehen oder bei Filmaufnahmen entworfen wurden. Da dieses Gerät entsprechend den EN 60950 Sicherheitsnormen entworfen und gebaut wurde, muß es unbedingt mittels der Erdleitung geerdet werden. Diese Gerät entspricht ebenfalls den Sicherheitsvorschriften CEI (598-1 / 598-2-17).

Um Unfälle und körperliche Schäden zu vermeiden (Elektrischer Schock) darf das Gerät nicht während des Betriebs geöffnet werden.

Des weiteren :

- Sicherheitselemente und Linsen müssen ausgetauscht werden, wenn sie sichtbare Schäden aufweisen, die sie in ihrer Funktion beeinträchtigen können, wie zum Beispiel Kratzer oder Risse.
- Die Lampe muß ausgetauscht werden, wenn sie beschädigt wurde oder der Glühfaden durch Überhitzung verformt ist.

Falls es des Eingriffs im Inneren des Gerätes bedarf-, zur Wartung Kontrolle oder Reparatur-, wenden Sie sich immer an Fachpersonal. In jedem Fall ziehen Sie immer den Stecker der Stromzufuhr bevor Sie das Gerät öffnen.

IM INNEREN DES GERÄTES BEFINDET SICH LEBENSGEFÄHRLICHE SPANNUNG

Der Anwender ist da für verantwortlich, das Gerät nur für den vorgesehenen Zweck zu verwenden und die Geräte zu prüfen, die an dem Scheinwerfer angeschlossen werden.

Der Scheinwerfer darf unter keinen Umständen modifiziert oder umgebaut werden. ADB wird keine Verantwortung für Schäden übernehmen, denen eine Modifikation oder ein Umbau des Scheinwerfers zugrunde liegt.

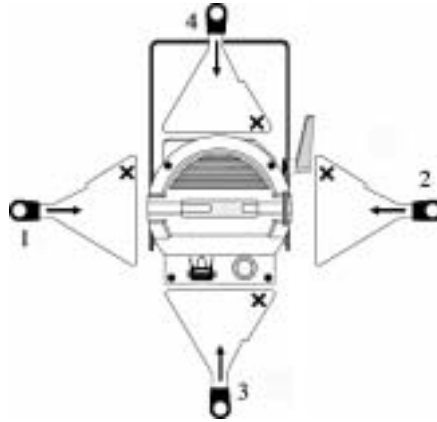
Dieser Scheinwerfer ist ein professionelles Gerät, das für den bedienungsfreundlichen Gebrauch entworfen wurde. Dennoch sollten Sie sich bei jeder Reparatur und bei jeder Montage an Fachpersonal wenden.

Wichtiger Hinweis :

Stromzufuhr und Anschlußleitungen sind wichtig für die einwandfreie Funktion und Sicherheit Ihres Gerätes.

- Verwenden Sie immer den Stecker, wenn Sie eine Leitung entfernen wollen und ziehen Sie niemals an der Leitung selbst.
- Verwenden Sie niemals Leitungen oder Verbindungen, die in schlechtem Zustand sind und prüfen sie deren Zustand bei jeder Installation, beziehungsweise in regelmäßigen Abständen wenn der Scheinwerfer fest installiert ist.
- Befestigen Sie niemals Stromzufuhr- und Datenleitungen zusammen.

Einschieben der Blendschieber zur Gestaltung der Form des Lichtbündels



Schieben Sie die Blendschieber entsprechend der Beschreibung ein und mit den Ecken, die mit «X» gekennzeichnet sind, zuerst.

Lampenbestückung

Typ der zu verwendenden Lampe

- GX 9.5 Fassung sowohl für 1 kW als auch für 1,2 kW Lampen.
- Die Höhe des Zentrums der Lichtquelle (HCL) ist 55 mm bei der 1 kW Lampe und 67 mm bei der 1,2 kW Lampe.
- Der max. Durchmesser der Lampe beträgt 28 mm ; bitte verwenden Sie keine Lampen mit einem größeren Lampenkolben.

Ziehen Sie den Stecker des Scheinwerfers.

Öffnen Sie die Zugangsklappe zur Fassung der Lampe und setzen Sie die Fassung mittels der Feinregulierschraube gegen den Anschlag. Setzen Sie die Lampe in die Fassung ein (GX 9.5 Fassung), verschließen Sie die Zugangsklappe wieder und schließen Sie den Scheinwerfer an.

Hinweise:

- Der Scheinwerfer ist ab Werk für 1 kW Lampen ausgelegt, (HCL 55 mm), kann jedoch auch angepasst werden, um 1,2 kW Lampen (HCL 67 mm) aufzunehmen. Hierfür ziehen Sie den Stecker, öffnen die Zugangsklappe, entfernen den Spiegel, ziehen den Fassungsträger aus den Führungsnuten und stecken Sie den Fassungsträger in die tiefer liegenden Nuten ein. Setzen Sie den Spiegel wieder ein und schließen Sie die Zugangsklappe.
- Die optimalen Betriebsbedingungen der Lampen ersehen Sie aus den Herstellerangaben. Schließen Sie das Gerät an.
- Die Lampe muß ausgetauscht werden, wenn sie beschädigt wurde oder der Glühfaden durch Überhitzung verformt ist.

Elektrischer Anschluß

Dieser Scheinwerfer ist für eine Nennspannung von 220V - 240V ausgelegt (Frequenz 50 / 60 Hz).

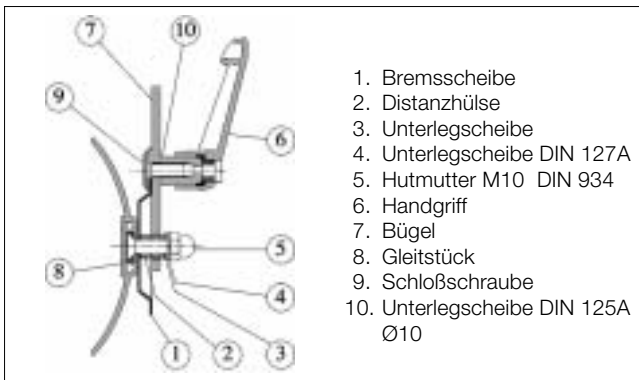
Das Gerät wird mit einer 2 m langen Silikonanschlußleitung (3 x 1,5 mm² Querschnitt) geliefert und enthält eine hoch temperaturresistente (CEE22) Buchse an der Rückseite.

Verwenden Sie UNBEDINGT diese Leitung für Ihren Scheinwerfer. Prüfen Sie zu Ihrer eigenen Sicherheit ob die Erdleitung (gelb - grün) auch wirklich IMMER an der Erdungsklemme angeschlossen ist. Stecken Sie die Leitung in die Buchse an der Rückseite des Scheinwerfers. Sichern Sie die Leitung mittels des Federsbügels.

Vertikale Ausrichtung

An beiden Seiten des Befestigungsbügels sind zwei Lochpaare (Abstand 70 mm) angebracht, die so eine höhere und eine tiefere Montage des Scheinwerfers erlauben (ein gekröpfter Bügel ist wahlweise erhältlich).

- Lösen Sie die zwei Verschraubungen (Nr.5) mit Hilfe eines 17er Schlüssels oder einer Ratsche.
- Entfernen Sie die Unterlegscheiben (Nr.3 und 4).
- Entfernen Sie den Verriegelungsgriff (Nr.6) und die Unterlegscheibe, (Nr.10).
- Entfernen Sie den Befestigungsbügel, indem Sie die beiden Seitenarme auseinanderbiegen. Danach entfernen Sie die Schraube mit rundem Kopf (Nr. 9).
- Setzen Sie den Bügel in der gewünschten Position auf und folgen Sie für den Zusammenbau der Vorgehensweise in umgekehrter Reihenfolge.



Horizontale Ausrichtung

Der Bügel kann über die gesamte Länge des Scheinwerfers verschoben werden und erlaubt so die Montage in jeder beliebigen Position.

- Lösen Sie die zwei Verschraubungen (Nr.5) mit Hilfe eines 17er Schlüssels oder einer Ratsche.
- Setzen Sie den Bügel in der gewünschten Position auf und ziehen Sie die Schrauben an.

Einstellung des Zooms

- Lösen Sie die beiden Einstellhebel (Ref.8 - Seite 12) für den Zoom.
- Verschieben Sie die Linsen so, daß Sie den gewünschten Öffnungswinkel des Lichtbündels erhalten.
- Ziehen Sie die beiden Griffe fest.

Feineinstellung für die Abbildungsschärfe des Lichtbündels

Der Scheinwerfer hat eine Feinregelung (Ref.17 - Seite 12), die es erlaubt, zwischen maximaler Lichtstärke und maximaler Lichtstrahl-schärfe zu variieren.

Die Drehung des Lampengehäuses

Um die Ausrichtung des durch Blendschieber oder Gobos geformten Lichtstrahls zu ermöglichen kann das Lampengehäuse mitsamt den Blendschieber gegenüber dem Zoomtubus gedreht werden (360°).

- Lösen Sie die Klemmschraube (Ref.7 - Seite 12), und drehen Sie das Lampengehäuse bis das Bild ausgerichtet ist. Ziehen Sie die Klemmschraube wieder an.

Bemerkung:

- Das Ausrichten des projizierten Bildes ist nur möglich, wenn der Befestigungsbügel am Zoomgehäuse angebracht ist.
- Wenn der Bügel am Gehäuse befestigt ist, ist es möglich die Bedienungsknöpfe des Zoomlinsen in die gewünschte Position zu bringen.

Reinigung der Linsen

Nachdem Sie die Stromzufuhr unterbrochen haben, öffnen Sie die Klapptür des Zoomtubus und reinigen Sie die Linsen mit einem sauberen, weichen Tuch, das mit Alkohol getränkt ist.

Reinigung der hinteren Linsen und des Spiegels

- Nachdem Sie die Stromzufuhr unterbrochen haben, öffnen Sie die Zugangsklappe und entfernen Sie Spiegel und Lampe. Lösen Sie die Rändelschraube (nur um eine Umdrehung) und ziehen Sie das Linsensystem des Kondensors aus der Gehäuseöffnung.
- Reinigen Sie die Linsen und den Spiegel mit einem sauberen, weichen Tuch, das mit Alkohol getränkt ist. Achten Sie beim Einsetzen des gereinigten Linsensystems darauf, daß die beiden Krallen des Trägerbleches wieder in die Standbuchsen des Gehäuses gleiten. Ziehen Sie die Rändelschraube gut fest.
- Setzen Sie die Lampe wieder ein, setzen Sie den Spiegel wieder ein und befestigen Sie ihn.

Befestigung

Dieser Scheinwerfer kann an einer Stange aufgehängt werden (mittels A20, A25, A30 oder DIN 15560-24 Befestigungshaken), kann aber auch auf einem Stativ montiert werden (Diese ist als als Zubehör erhältlich).

- Vermeiden Sie es, den Scheinwerfer in der Nähe von brennbaren Gegenständen aufzustellen. Der Mindestabstand zwischen dem Scheinwerfer und brennbaren Gegenständen ist auf dem Typenschild angegeben, (Pt.10 - Seite 10).
- Bleiben Sie innerhalb der zulässigen Neigungswinkel, (Siehe Typenschild Pt.15 - Seite 10).
- Verwenden Sie entsprechend den Vorschriften immer ein Sicherheitsseil, das an der Befestigungsöse festgemacht ist.

Zubehör

Der Farbfilterkassette ist ausgestattet mit:

- Aufnahme für Gitterschutz
- zwei Einschübe
 - 185 x 185 mm für (DIN15560) Zubehör
 - 245 x 245 mm für die DN105 Scheinwerfer
- einer Schnappverriegelung

Hinweis :

Die Farbfilterkassette ist für den Einsatz von Zubehör mit einer Masse von bis zu 25% der Masse des Scheinwerfers vorgesehen.

Einschubzubehör

Dieser Scheinwerfer kann mit verschiedenem Zubehör (Siehe Seite 11) ausgestattet werden. Schieben Sie das Zubehör in den Einschub, so daß die Federn im unteren Bereich des Einschubschlitzes einschnappen können. Dieses System verhindert, daß die Blende versehentlich herausfällt, wenn der Scheinwerfer in Betrieb ist.

Achtung

Für die optimale Ausnutzung des Scheinwerfers verwenden Sie AUSSCHLIESSLICH Blenden, die für Europa 1 kW bis 1,2 kW vorgesehen sind.

Farbwechsler

Verhaken Sie die beiden oberen Ecken des Farbwechslers in dem vorderen Filtereinschubrahmen und schwenken Sie den Farbwechsler nach unten, um die untere Feder einschnappen zu lassen. Befestigen Sie das Sicherheitsseil des Farbwechslers an der Befestigungsöse des Scheinwerfers.

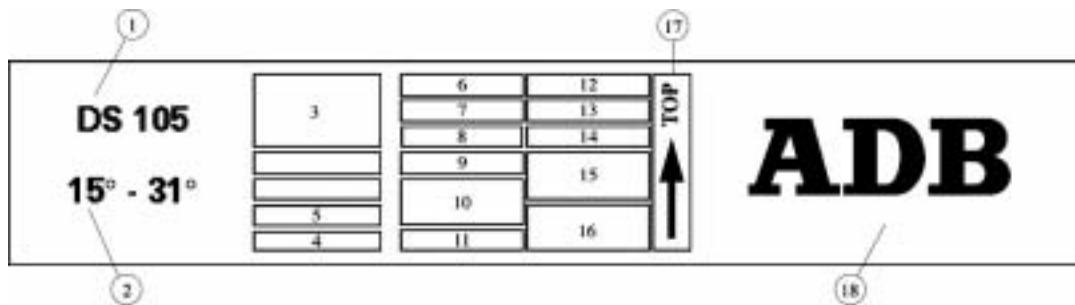
EUROPE 105

La plaque signalétique, placée latéralement sur l'appareil, reprend les informations suivantes :

- 1 type du projecteur
- 2 angles de champ en degrés
- 3 symbole conforme aux prescriptions de la commission internationale de l'éclairage CIE indiquant le type de projecteur
- 4 numéro de code
- 5 numéro de série
- 6 tension nominale d'alimentation en V
- 7 puissance maximale de la lampe en W
- 8 température ambiante maximale (en °C) admissible pour un fonctionnement normal
- 9 poids du projecteur sans lampe et sans accessoires, en kg
- 10 symbole indiquant la distance minimale (en m) entre matières inflammables et toute surface externe du projecteur (pour prévenir l'inflammation des matières inflammables à partir de 80°C)
- 11 type de socquet pour la lampe à utiliser
- 12 courant maximal admissible en A
- 13 indice de protection contre la pénétration des poussières et de l'humidité selon le code IP (International Protection)
- 14 température maximale de la surface externe du projecteur en fonctionnement de régime
- 15 inclinaison maximum autorisée du projecteur
- 16 température maximale (en °C) à laquelle sera soumis l'isolement des câbles d'alimentation
- 17 indication du haut du luminaire
- 18 marque d'origine

The identification plate located on one side of the luminaire contains the following information :

- 1 luminaire type designation
- 2 field angles in degrees
- 3 symbol indicating type of luminaire in accordance with CIE regulations
- 4 code number
- 5 serial number
- 6 rated power supply voltage in V
- 7 maximum wattage (in W) of the lamp
- 8 maximum permissible ambient temperature (in °C) for normal operation
- 9 weight without lamp and accessories (in kg)
- 10 symbol indicating minimum distance (in m) between inflammable matters and any external part of the luminaire to prevent ignition of inflammable matters from 80°C up
- 11 lampholder type
- 12 maximum permissible current in A
- 13 resistance luminaire IP (International Protection) protection index defining to dust and humidity
- 14 maximum temperature (in °C) of the luminaire housing during normal operation
- 15 maximum tilt of luminaire allowed 0° position
- 16 maximum temperature (in °C) to which the supply cable will be submitted
- 17 indication of the luminaire's top side
- 18 brand name



De identificatieplaat die zich aan de zijkant van de schijnwerper bevindt, vermeldt de volgende gegevens :

- 1 type van de schijnwerper
- 2 openingshoek
- 3 symbool overeenkomstig de voorschriften van de IEC dat het gebruikte lenstypen symboliseert
- 4 codenummer
- 5 serienummer
- 6 nominale voedingsspanning in V
- 7 maximumvermogen van de lamp in W
- 8 maximum toegelaten omgevingstemperatuur in °C om een normale werking van de schijnwerper te verzekeren
- 9 gewicht in kilogram van de schijnwerper zonder lamp en zonder accessoires
- 10 minimumafstand tot ontvlambare stoffen in meter t.o.v. gelijk welk extern oppervlak van de schijnwerper (om het ontvlammen van brandbare stoffen te voorkomen 80 °C)
- 11 type van de gebruikte lamphouder
- 12 maximum toegelaten stroom in A
- 13 beschermingsindex IP in verband met de weerstand van de schijnwerper tegen stof en vochtigheid
- 14 maximale temperatuur in °C van de behuizing bij normale werking
- 15 maximaal toegelaten inclinatie in graden t.o.v. de 0° stand
- 16 maximale temperatuur in C waaraan de isolatie van de voedingskabel mag onderworpen worden
- 17 aanduiding van de bovenkant van de schijnwerper
- 18 merknaam

Das Typenschild, das auf der Seite des Scheinwerfers angebracht ist, enthält folgende Informationen:

- 1 Typenbezeichnung Scheinwerfers
- 2 Öffnungswinkel in Grad
- 3 Symbol zur Kennzeichnung des Scheinwerfertyps in Übereinstimmung mit den Bestimmungen der CIE
- 4 Code des Modells
- 5 Seriennummer
- 6 Betriebsspannung (V)
- 7 Höchste zulässige Leistung der Lampe (W)
- 8 Maximale zulässige Umgebungstemperatur in °C für den normalen Betrieb
- 9 Gewicht ohne Lampe und Zubehör
- 10 Symbol zur Kennzeichnung des minimalen Abstandes zwischen entflammaren Gegenständen und jeder der Außenflächen des Gerätes in Metern (um das Entflammen brennbarer Gegenstände bei > 80° C zu vermeiden)
- 11 Typ des Sockels der Lampe
- 12 Höchster zulässiger Strom in A
- 13 IP Schutzgrad (International Protection), der sich auf die Widerstandsfähigkeit des Scheinwerfers gegen Staub und Feuchtigkeit bezieht.
- 14 Höchste Temperatur des Gehäuses des Scheinwerfers bei normalem Betrieb
- 15 Höchste mögliche Schwenkung des Scheinwerfers in Bezug zum 0° Winkel
- 16 Höchste Temperatur in °C, der die Anschlußleitung ausgesetzt wird
- 17 Informationen über die Orientierung des Scheinwerfers (Oben/Unten)
- 18 Markenname

Accessoires

Toebehoren

Accessories

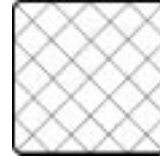
Zubehör

PFM / 185 (185 x 185 mm)
PFM / 245 (245 x 245 mm)



Porte-filtre en métal
Metalen filterhouder
Metal filter frame
Metallfilterrahmen

GR / 185 (185 x 185 mm)
GR / 245 (245 x 245 mm)



Grillage de protection
Beschermingsrooster
Wire mesh safety guard
Schutzgitter

A20 [for Ø 35 to Ø 50 mm tube]



Crochet de fixation
Ophanghaak
Hook clamp
Rohrhaken

OR / 75 (Ø 75) and OR / 80 (Ø 80)



Obturbateur à iris
Irisdiaphragma
Iris diaphragm
Irisblende

A25 [for Ø 35 to Ø 50 mm tube]



Crochet de fixation
Ophanghaak
Hook clamp
Rohrhaken

OR1 / 80 / BO (Ø 80)



Obturbateur à iris avec coup de noir
Irisdiaphragma met black-out
Iris diaphragm with black-out
Irisblende mit Black-out

A30 [for Ø 45 to Ø 60 mm tube]



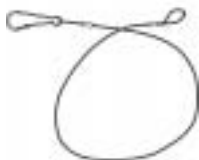
Crochet de fixation
Ophanghaak
Hook clamp
Rohrhaken

SP/GO (size A or B)



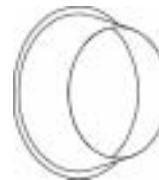
Support gobo
Gobo houder
Gobo holder
Gobohalter

CAS 120 (1,2 m)



Câble de sécurité
Veiligheidskabel
Safety cable
Sicherheitsseil

CL1 - CL2 (Ø 185 or Ø 245 mm)



Cône lumière
Strooiichtbegrenzer
Light beam cone
Lichtblendtubus

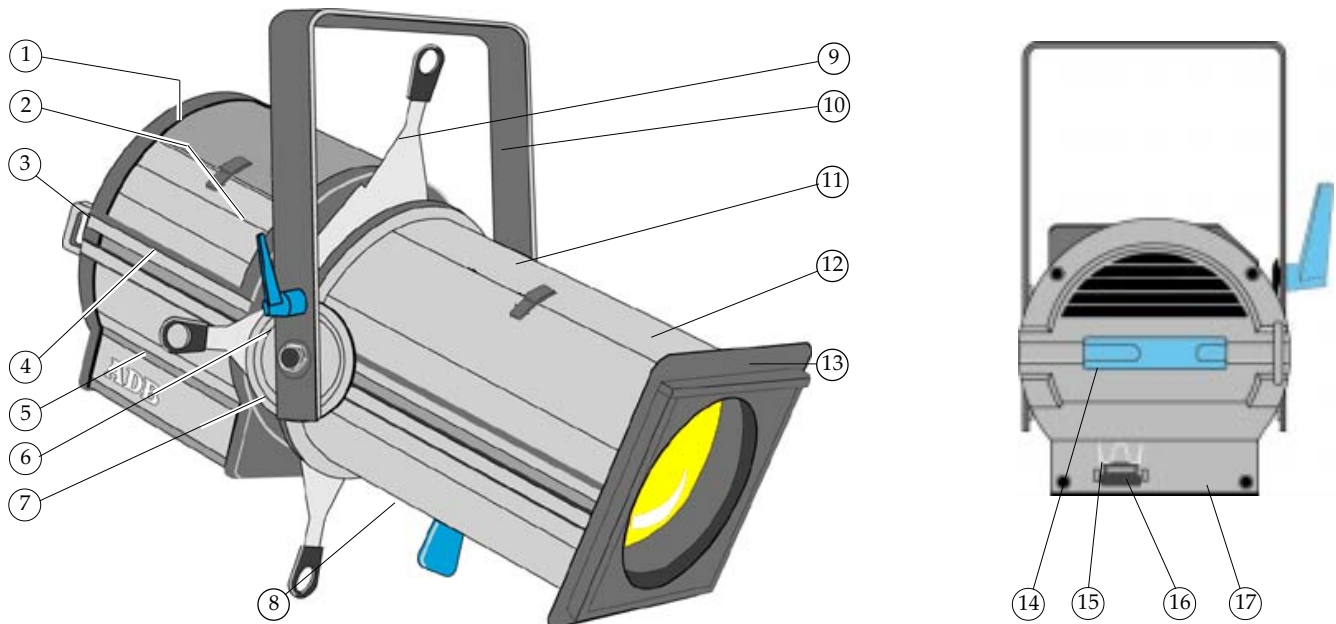
LC/1



Lyre courbe
Haakse beugel
Slanted yoke
Gekröpfter Bügel

EUROPE 105

- | | |
|---|-----------------------------------|
| 1 porte d'accès à la lampe | 1 access door to lamp house |
| 2 poignée de blocage de lyre | 2 tilt locking handle |
| 3 anneau d'accrochage pour câble de sécurité | 3 anchorage ring for safety cable |
| 4 glissière de la lyre | 4 yoke runner |
| 5 plaque signalétique | 5 identification plate |
| 6 écrou de positionnement de la lyre | 6 yoke fixation nut |
| 7 levier de blocage du corps en rotation | 7 rotation locking knob |
| 8 boutons de réglage du zoom | 8 zoom adjustment knobs |
| 9 couteaux | 9 beam shaping shutters |
| 10 lyre | 10 yoke |
| 11 porte d'accès aux lentilles du zoom | 11 access door to zoom lenses |
| 12 ressort de retenue des accessoires | 12 spring lock for accessories |
| 13 cassette porte-accessoires | 13 filter frame cassette |
| 14 poignée de d'orientation | 14 handle |
| 15 étrier de verrouillage de la fiche d'alimentation | 15 stirrup for power supply plug |
| 16 prise d'alimentation | 16 power supply socket |
| 17 bouton pour le réglage fin de la netteté de l' image | 17 knob for Flood/Spot adjustment |



- | | |
|--|--|
| 1 deur van het lamphuis | 1 Zugang zur Lampenaufnahme |
| 2 tilthendel | 2 Verriegelung |
| 3 bevestigingsoog voor de veiligheidskabel | 3 Befestigungsöse zur Befestigung des Sicherheitsseils |
| 4 geleiding voor de beugel | 4 Längsgerichteter Schieber zur Einstellung |
| 5 identificatieplaat | 5 Typenschild |
| 6 regelmoer voor de overlangse regeling | 6 Einstellmutter für den Befestigungsbügel |
| 7 knop voor vergrendeling van de rotatie | 7 Klemmschraube |
| 8 zoom regelknop | 8 Einstellhebel für den Zoom |
| 9 afsnijders | 9 Blendschieber |
| 10 beugel | 10 Befestigungsbügel |
| 11 deur van de zoom | 11 Zugang für die Zoomlinse |
| 12 beveiligingsveer voor toebehoren | 12 Schnappverriegelung für Zubehör |
| 13 filtercassette | 13 Kassettenrahmen für Filter |
| 14 handvat | 14 Griff |
| 15 borgveer van de voedingsstekker | 15 Federbügel für den Stromzufuhrstecker |
| 16 voedingsstopcontact | 16 Steckdose für den Anschlußstecker |
| 17 fijnregelknop voor de beeldscherpte | 17 Knopf für die Feineinstellung der Abbildungsschärfe |

Lampes halogènes
Halogeenlampen
Halogen lamps
Halogen Lampen

	1000 W			1200 W		
Durée de vie en h Levensduur in u Life expectancy in h Lebensdauer in h	200	750		200	400	
T° couleur en K Kleur T° in K Colour T° in K Farbtemperatur in K	3 200	3000		3 200	3000	
Douille Lampvoet Lampholder Fassung	GX 9,5	GX 9,5		GX 9,5	GX 9,5	
Hauteur de centre lumineux Filamentcentrumhoogte Height of filament center Lichtschwerpunkt	55	55		67	67	
ANSI / LIF-code	FAV/CP70	FWP/T19		.../CP90	FWS/T29	

Pièces de rechange
Ref.
Spare parts

<ul style="list-style-type: none"> • Câble de 2 m (2 x 1,5 + 1,5 mm²) avec prise CEE 22 • Prise type CEE 22 HT° • Kit douille GX 9.5 • Lentille condenseur asphérique Ø 68 mm • Lentille PC Ø 89 mm (RC 70.4) • Lentille PC d'entrée 1 <ul style="list-style-type: none"> - pour DS et DN Ø 114.3 mm (RC 150) - pour DW et DVW Ø 114.3 mm (RC 163) - pour DSN Ø 114.3 mm (RC 216) • Lentille PC d'entrée 2 <ul style="list-style-type: none"> - pour DVW Ø 114.3 mm (RC 150) - pour DW Ø 114.3 mm (RC 216) • Lentille PC de sortie 1 <ul style="list-style-type: none"> - pour DVW Ø 114.3 mm (RC 163) - pour DW et DS Ø 152.4 mm (RC 163) - pour DSN Ø 152.4 mm (RC 190) - pour DN Ø 203 mm (RC 245) • Lentille PC de sortie 2 <ul style="list-style-type: none"> - pour DVW Ø 114.3 mm (RC 150) • Jeu de 4 couteaux 	C.DECOUCPE CEE22/PLUG/ HT° KIT/GX 9,5/D1 LDOC68 PC89/RC70,4 PC114,3/RC 150 PC114,3/RC163 PC114,3/RC216 PC114,3/RC 150 PC114,3/RC 216 PC114,3/RC 163 PC152,4/RC163 PC152,4/RC190 PC203/RC245 PC114,3/RC 150 CM/D 104-204	<ul style="list-style-type: none"> • 2 m (2 x 1,5 + 1,5 mm²) power supply cable with CEE 22 plug • CEE 22 plug HT° • GX 9.5 lampholder kit • Ø 68 mm aspheric condenser lens • Ø 89 mm PC lens (RC 70.4) • PC rear lens 1 <ul style="list-style-type: none"> - for DS and DN Ø 114.3 mm (RC 150) - for DW and DVW Ø 114.3 mm (RC 163) - for DSN Ø 114.3 mm (RC 216) • PC rear lens 2 <ul style="list-style-type: none"> - for DVW Ø 114.3 mm (RC 150) - for DW Ø 114.3 mm (RC 216) • PC front lens 1 <ul style="list-style-type: none"> - for DVW Ø 114.3 mm (RC 163) - for DW and DS Ø 152.4 mm (RC 163) - for DSN Ø 152.4 mm (RC 190) - for DN Ø 203 mm (RC 245) • PC front lens 2 <ul style="list-style-type: none"> - for DVW Ø 114.3 mm (RC 150) • Set of 4 beam shaping shutters
--	--	---

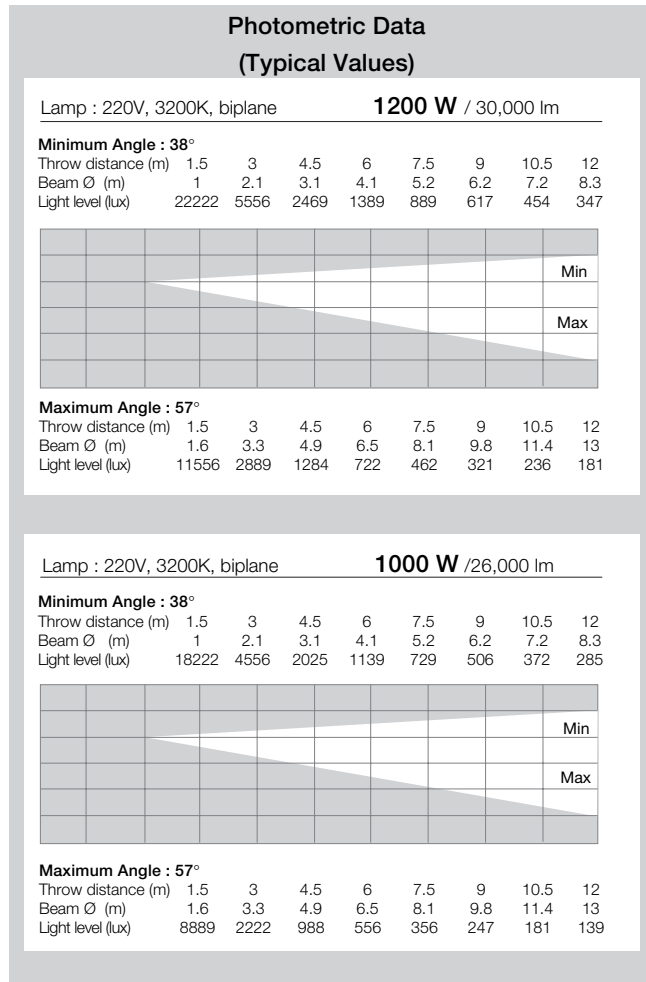
Wisselstukken
Ref.
Ersatzteile

<ul style="list-style-type: none"> • 2 m voedingskabel (2 x 1,5 + 1,5 mm²), met CEE 22 HT° contrastekker • CEE 22HT° contrastekker • Kit lamphouder GX 9.5 • Aspherische lens 68 mm • Midden PC lens 89 mm (RC 70.4) • Intredende PC lens 1 <ul style="list-style-type: none"> - voor DS en DN Ø 114.3 mm (RC 150) - voor DW en DVW Ø 114.3 mm (RC 163) - voor DSN Ø 114.3 mm (RC 216) • Intredende PC lens 2 <ul style="list-style-type: none"> - voor DVW Ø 114.3 mm (RC 150) - voor DW Ø 114.3 mm (RC 216) • Uittredende PC lens 1 <ul style="list-style-type: none"> - voor DVW Ø 114.3 mm (RC 163) - voor DW en DS Ø 152.4 mm (RC 163) - voor DSN Ø 152.4 mm (RC 190) - voor DN Ø 203 mm (RC 245) • Uittredende PC lens 2 <ul style="list-style-type: none"> - voor DVW Ø 114.3 mm (RC 150) • Set van 4 afsnijders 	C.DECOUCPE CEE22/PLUG/ HT° KIT/GX 9,5/D1 LDOC68 PC89/RC70,4 PC114,3/RC 150 PC114,3/RC163 PC114,3/RC216 PC114,3/RC 150 PC114,3/RC 216 PC114,3/RC 163 PC152,4/RC163 PC152,4/RC190 PC203/RC245 PC114,3/RC 150 CM/D 104-204	<ul style="list-style-type: none"> • 2 m Silikon-Anschlußkabel (2 x 1,5 + 1,5 mm²) mit CEE 22-Kupplung ohne Stecker • CEE 22- HT° Kupplung • GX 9.5 Lampensockel Montagesatz • Asphärische Kondensorenlinse Ø 68 mm (plan) • Plankonvexe Zwischenlinse Ø 89 mm (RC 70.4) • Plankonvexe Eintrittslinse 1 <ul style="list-style-type: none"> - für DS und DN Ø 114.3 mm (RC 150) - für DW und DVW Ø 114.3 mm (RC 163) - für DSN Ø 114.3 mm (RC 216) • Plankonvexe Eintrittslinse 2 <ul style="list-style-type: none"> - für DVW Ø 114.3 mm (RC 150) - für DW Ø 114.3 mm (RC 216) • Plankonvexe Austrittslinse 1 <ul style="list-style-type: none"> - für DVW Ø 114.3 mm (RC 163) - für DW und DS Ø 152.4 mm (RC 163) - für DSN Ø 152.4 mm (RC 190) - für DN Ø 203 mm (RC 245) • Plankonvexe Austrittslinse 2 <ul style="list-style-type: none"> - für DVW Ø 114.3 mm (RC 150) • Satz von 4 Blendenschiebern
--	--	--

EUROPE 105

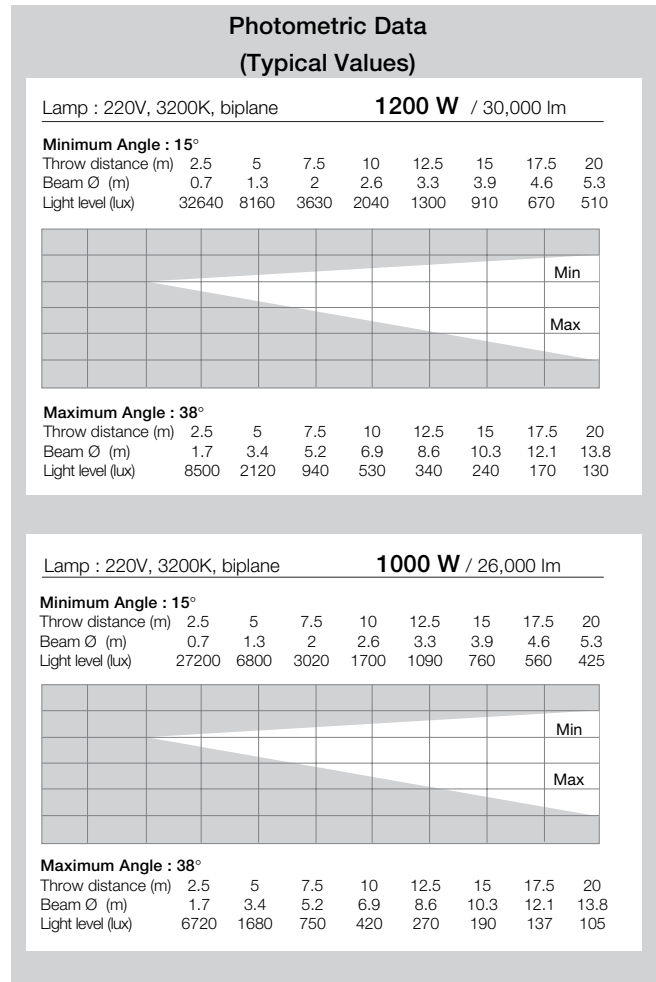
DVW 105

38° - 57°



DW 105

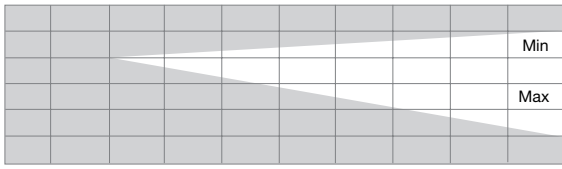
15° - 38°

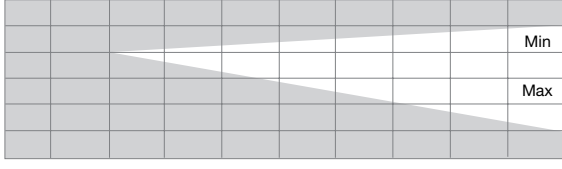


DS 105

15° - 31°

Photometric Data (Typical Values)

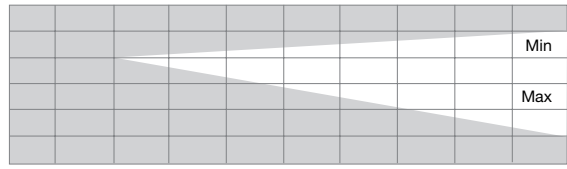
Lamp : 220V, 3200K, biplane		1200 W / 30,000 lm						
Minimum Angle : 15°								
Throw distance (m)	2.5	5	7.5	10	12.5	15	17.5	20
Beam Ø (m)	0.7	1.3	2	2.6	3.3	4	4.6	5.3
Light level (lux)	41600	10400	4620	2600	1660	1160	850	650
								
Maximum Angle : 31°								
Throw distance (m)	2.5	5	7.5	10	12.5	15	17.5	20
Beam Ø (m)	1.4	2.8	4.2	5.6	6.9	8.3	9.7	11
Light level (lux)	14400	3600	1600	900	580	400	295	225

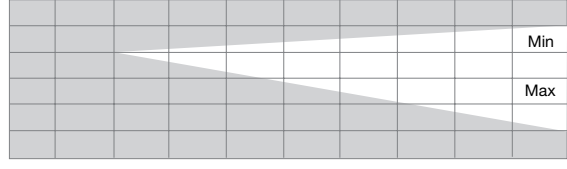
Lamp : 220V, 3200K, biplane		1000 W / 26,000 lm						
Minimum Angle : 15°								
Throw distance (m)	2.5	5	7.5	10	12.5	15	17.5	20
Beam Ø (m)	0.7	1.3	2	2.6	3.3	4	4.6	5.3
Light level (lux)	33280	8320	3700	2080	1330	925	680	520
								
Maximum Angle : 31°								
Throw distance (m)	2.5	5	7.5	10	12.5	15	17.5	20
Beam Ø (m)	1.4	2.8	4.2	5.6	6.9	8.3	9.7	11
Light level (lux)	12000	3000	1330	750	480	330	245	190

DSN 105

11° - 23°

Photometric Data (Typical Values)

Lamp : 220V, 3200K, biplane		1200 W / 30,000 lm						
Minimum Angle : 11°								
Throw distance (m)	6	9	12	15	18	21	24	27
Beam Ø (m)	1.2	1.7	2.3	2.9	3.5	4	4.6	5.2
Light level (lux)	9720	4320	2430	1560	1080	790	600	480
								
Maximum Angle : 23°								
Throw distance (m)	6	9	12	15	18	21	24	27
Beam Ø (m)	2.4	3.7	4.9	6.1	7.3	8.5	9.8	11
Light level (lux)	3940	1750	990	630	440	320	250	196

Lamp : 220V, 3200K, biplane		1000 W / 26,000 lm						
Minimum Angle : 11°								
Throw distance (m)	6	9	12	15	18	21	24	27
Beam Ø (m)	1.2	1.7	2.3	2.9	3.5	4	4.6	5.2
Light level (lux)	7440	3310	1860	1190	830	610	465	370
								
Maximum Angle : 23°								
Throw distance (m)	6	9	12	15	18	21	24	27
Beam Ø (m)	2.4	3.7	4.9	6.1	7.3	8.5	9.8	11
Light level (lux)	3330	1480	830	530	370	270	210	165



EUROPE 105

DN 105

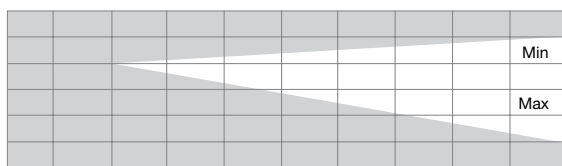
9° - 20°

Photometric Data (Typical Values)

Lamp : 220V, 3200K, biplane **1200 W** / 30,000 lm

Minimum Angle : 9°

Throw distance (m)	6	9	12	15	18	21	24	27
Beam Ø (m)	0.9	1.4	1.9	2.4	2.8	3.3	3.8	4.25
Light level (lux)	16670	7410	4170	2670	1850	1360	1040	820



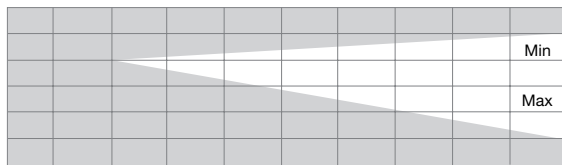
Maximum Angle : 20°

Throw distance (m)	6	9	12	15	18	21	24	27
Beam Ø (m)	2.1	3.2	4.3	5.3	6.35	7.4	8.5	9.5
Light level (lux)	4720	2100	1180	760	525	385	295	230

Lamp : 220V, 3200K, biplane **1000 W** / 26,000 lm

Minimum Angle : 9°

Throw distance (m)	6	9	12	15	18	21	24	27
Beam Ø (m)	0.9	1.4	1.9	2.4	2.8	3.3	3.8	4.25
Light level (lux)	12220	5430	3060	1960	1360	1000	760	600



Maximum Angle : 20°

Throw distance (m)	6	9	12	15	18	21	24	27
Beam Ø (m)	2.1	3.2	4.3	5.3	6.35	7.4	8.5	9.5
Light level (lux)	3610	1605	900	580	400	295	230	180



ADB - Your Partner for Light

ISO 9001 : 2000 certified

Belgium N.V. ADB-TTV Technologies S.A.

(Group Headquarters) Leuvensesteenweg 585, B-1930 Zaventem
Tel : 32.2.709.32.11, Fax : 32.2.709.32.80, E-Mail : adb@adblighting.com

Deutschland ADB GmbH

Dieselstraße 4, D-63165 Mülheim am Main
Tel : 49.6108.91.250, Fax : 49.6108.91.25.25, E-Mail : adblighting@t-online.de

France ADB S.A.S.

Sales office: 168/170, boulevard Camélinat F-92240 Malakoff
Tel : 33.1.41.17.48.50, Fax : 33.1.42.53.54.76, E-Mail : adb.fr@adblighting.com
Factory & group logistics centre: Zone industrielle Rouvroy F-02100 Saint-Quentin
Tel : 33.3.23.06.35.70, Fax : 33.3.23.67.66.56, E-Mail : adb.fr@adblighting.com

ADB
Lighting Technologies

www.adblighting.com