

Convertisseur DMX-DALI PX175 & Séparateur/amplificateur DMX PX165
DMX-DALI converter PX175 & Splitter/booster DMXPX165



- ✓ PX175
- ✓ PX165

Caractéristiques techniques
Technical characteristics

Le PX175 sert à convertir un signal DMX en signal DALI (Digital Addressable Lighting Interface). Cette appareil est capable de commander 64 ballasts indépendant de votre installation. Le PX175 vous permettra également de paramétrer, pour chaque ballast, le minimum et le maximum de puissance lumineuse. En cas de perte du signal DMX un seuil de luminosité fixe peut être défini.

The PX175 is a DMX to DALI converter (Digital Addressable Lighting Interface). This device can control 64 independent devices on your electrical installation. The Px175 permit to adjust, for each device, low and high light power level. In Case of DMX signal loss a fix luminosity level can be adjusted.

Le PX165 est un séparateur et amplificateur de ligne DMX. Il vous permettra d'augmenter le nombre de module DMX dans votre installation. Cette appareil sépare et amplifie en 6 lignes DMX totalement indépendantes. La ligne DMX entrante traverse le PX165 sans amplification ce qui donne un total de 7 lignes DMX possible pour votre installation.

The PX165 is a DMX line splitter and booster. It permit to have a higher number of DMX module on your installation. This device split and split in 6 DMX line totally separate. The input DMX line can go through without boost, therefore it possible to have 7 DMX line on your installation.

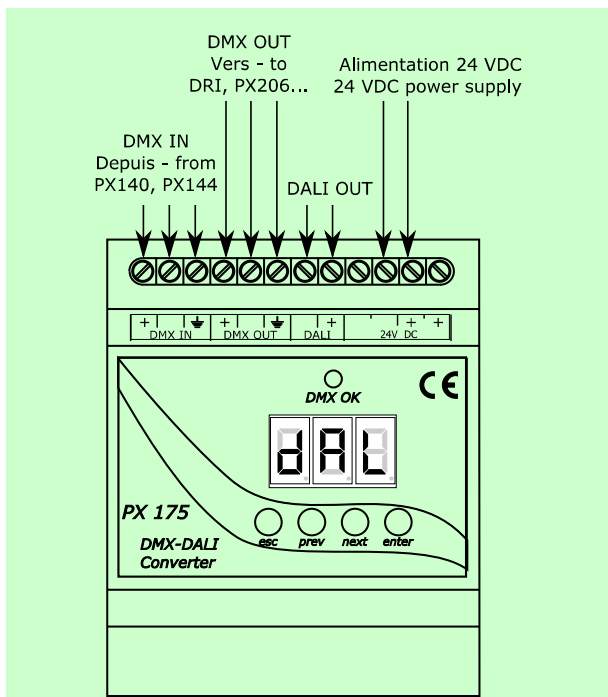
Caractéristiques techniques
Technical characteristics

	PX 175
Alimentation <i>Power suply</i>	24 VDC – 10W
Entrée DMX <i>DMX Input</i>	1 x DMX 512
Sortie DALI <i>DALI Output</i>	64 ballasts 64 devices
Groupes de ballasts <i>Devices Groups</i>	16
Poids - Weight	0.22 kg
Dimensions <i>Dimensions</i>	86 x 75 x 60 mm

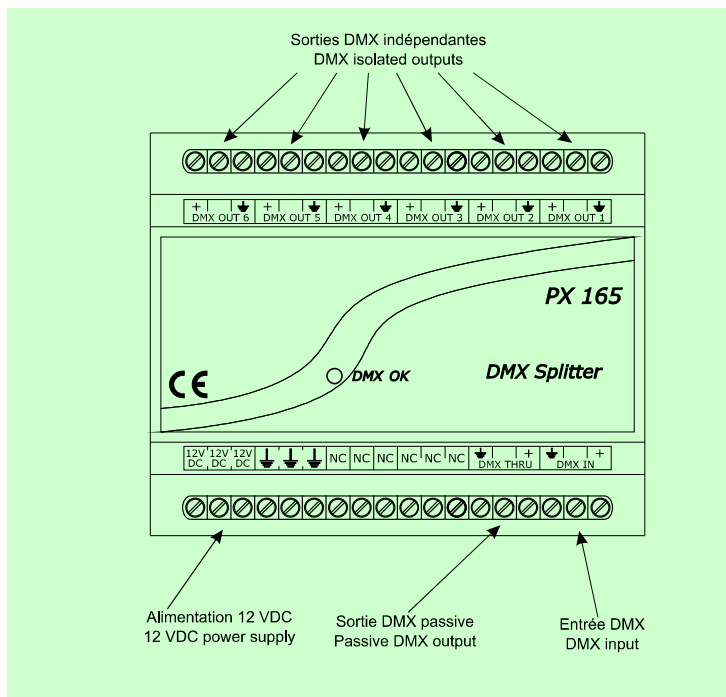
	PX 165
Alimentation <i>Power supply</i>	12 VDC – 10W
Entrée DMX <i>DMX Input</i>	1 x DMX 512
Sortie DMX amplifiée <i>DMX amplified Output</i>	6 x DMX 512
Sortie DMX direct <i>DMX through Output</i>	1 x DMX 512
Isolation entre l'entrée et les sorties <i>Isolation between input and outputs</i>	>1000V
Isolation entre les sorties <i>Isolation between outputs</i>	>1000V
Poids - Weight	0.24 kg
Dimensions <i>Dimensions</i>	105 x 86 x 60 mm

Schémas techniques
Technical schemas

PX175

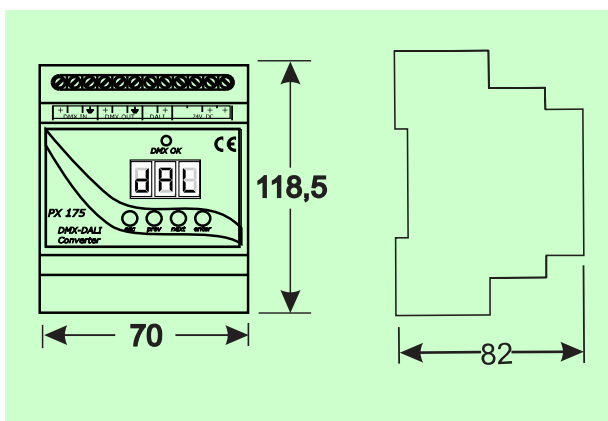


PX165



Dimensions
Dimensions

PX175



PX165

