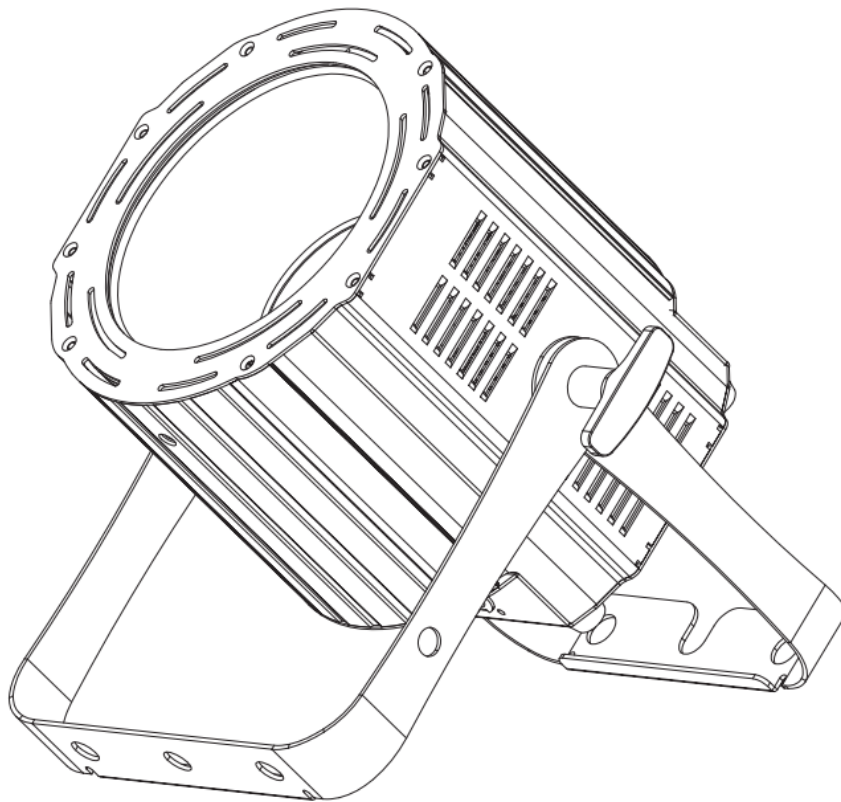




UV COB CANNON



MANUEL D'UTILISATION



A.D.J. Supply Europe B.V.
Junostraat 2
6468 EW Kerkrade
The Netherlands
www.americandj.eu

Vers.1.1 11/16

© 2014 Produits ADJ, LLC Tous droits réservés. L'information, les spécifications, diagrammes, images et instructions sont sous réserve de modifications sans préavis. Les produits ADJ, le logo LLC et les noms et références identifiant des produits sont des marques d'ADJ Products, LLC. La protection des droits d'auteur inclus toute forme, matière, matériel et information protégeables désormais autorisés par la loi statutaire ou judiciaire ou accordé ultérieurement.

Les noms de produits utilisés dans le présent document peuvent être des marques ou des marques déposées de leurs sociétés respectives et sont reconnus par les présentes. Tous les produits non-ADJ, LLC, les marques ou noms de produits sont des marques commerciales ou des marques déposées de leurs entreprises respectives.

ADJ Products, LLC et toutes les sociétés affiliées déclinent par les présentes toutes responsabilités pour les biens, les équipements, la construction et dommages électriques, des blessures à des personnes et le perte économique directe ou indirecte liée à l'utilisation ou de la confiance dans les informations contenues dans ce document et / ou à la suite d'un assemblage incorrect, dangereux, insuffisant et négligent et l'installation, le la suspension ou l'utilisation de ce produit.

Table des matières

INFORMATIONS GÉNÉRALES	4
CARACTÉRISTIQUES	4
PRÉCAUTIONS DE MANIPULATION	5
CONSIGNES DE SÉCURITÉ	5
CONFIGURATION	7
MÉNU SYSTÈME.....	9
CHAÎNAGE DMX.....	11
FONCTIONS ET VALEURS DMX : 1 CANAL	12
FONCTIONS ET VALEURS DMX : 2 CANAUX.....	12
FONCTIONS ET VALEURS DMX : 3 CANAUX.....	12
COURBES DE GRADATION	13
RACCORDEMENT EN CHAÎNE	13
INSTALLATION	13
REMPACEMENT DU FUSIBLE	14
ENTRETIEN	14
DÉPANNAGE	14
SPÉCIFICATIONS.....	15
RoHS et DEEE.....	16
NOTES.....	18

INFORMATIONS GÉNÉRALES

Déballage : Nous vous remercions d'avoir choisi l'UV COB Cannon d'American DJ®. Chaque UV COB Cannon a été minutieusement testé et expédié en parfait état de fonctionnement.

Veillez inspecter avec minutie le carton d'emballage et vérifier qu'il n'a pas été endommagé durant le transport. Si le carton semble endommagé, veuillez inspecter soigneusement votre appareil pour vérifier qu'il ne comporte aucun dommage et que tous les accessoires nécessaires au bon fonctionnement de l'unité sont arrivés intacts. Si l'unité venait à être endommagée ou des accessoires à manquer, veuillez-vous mettre en rapport avec notre service clientèle afin d'obtenir des renseignements supplémentaires. Veuillez ne pas renvoyer cette unité à votre revendeur agréé avant d'avoir contacté notre service clientèle.

Introduction : l'UV COB Cannon est une unité intelligente haute performance dotée de la nouvelle technologie COB LED .

l'UV COB Cannon peut fonctionner en mode autonome ou en configuration maître/esclave. Il fonctionne selon 3 modes: mode musical, mode manuel et mode DMX.

Service clientèle : Si vous veniez à rencontrer quelque problème que ce soit mettez-vous en rapport avec votre revendeur American DJ. Vous pouvez également nous contacter directement à travers notre site Web www.americandj.eu ou par email à support@americandj.eu

Attention ! Pour éviter ou réduire le risque de décharge électrique ou d'incendie, veillez à ne pas exposer cet appareil à la pluie ou à l'humidité.

Attention ! Cette unité peut causer de sévères dommages oculaires. Évitez tout contact direct, en tout temps, avec la source de lumière !

INSTRUCTIONS GÉNÉRALES

Afin d'optimiser le fonctionnement de cette unité, veuillez lire attentivement les instructions de fonctionnement pour vous familiariser avec le fonctionnement de base de cette unité. Ces instructions contiennent d'importantes consignes de sécurité relatives à l'utilisation et l'entretien de cette unité. Veuillez garder ce manuel avec votre unité pour consultation future.

CARACTÉRISTIQUES

- Gradation électronique 0-100%
- Protocole compatible DMX-512
- Effet stroboscopique
- 5 courbes de gradation sélectionnables
- 4 modes de fonctionnement : musical, manuel et commande DMX
- Microphone intégré
- Chaînage de l'alimentation
- 3 modes DMX : 1, 2 ou 3 canaux DMX

PRÉCAUTIONS DE MANIPULATION

Attention ! Il n'existe aucun composant pouvant être réparé par l'utilisateur à l'intérieur de cette unité. N'essayez pas de réparer l'unité vous-même, vous pourriez entraîner l'annulation de la garantie constructeur.

Si votre unité devait être envoyée en réparation, veuillez-vous mettre en rapport avec American DJ®.

Pendant son fonctionnement, le boîtier de l'unité peut devenir extrêmement chaud. Évitez de toucher l'unité à mains nues pendant son utilisation.

American DJ® n'acceptera aucune responsabilité relative à des dommages résultant du non-respect des instructions reprises dans ce manuel ou d'une modification non autorisée de l'unité.

CONSIGNES DE SÉCURITÉ

Pour votre propre sécurité veuillez lire et assimiler ce manuel dans sa totalité avant d'essayer ou d'utiliser cette unité !

Afin de prévenir tout risque de décharge électrique ou d'incendie, veuillez ne pas exposer l'unité à l'humidité ou la pluie.

Veillez à ne pas renverser d'eau ou d'autre liquide dans ou sur l'unité.

Assurez-vous que l'alimentation électrique locale est adaptée à celle requise pour la bonne utilisation de l'appareil.

N'essayez en aucun cas d'utiliser l'appareil si vous vous apercevez que le cordon d'alimentation est dénudé ou cassé.

N'essayez pas d'ôter ou de casser la broche de terre du cordon d'alimentation. La broche est conçue pour réduire le risque de décharge électrique et d'incendie en cas de court-circuit interne.

Débranchez l'unité de l'alimentation principale avant d'effectuer tout type de connexion.

N'ôtez en aucun cas le couvercle de l'unité. Aucun composant à l'intérieur de cette unité ne peut être réparé par l'utilisateur.

N'utilisez jamais l'unité si son couvercle est ôté.

Assurez-vous de monter l'unité dans un endroit bien ventilé. Assurez-vous de bien laisser un espace de 15 cm (6") entre l'unité et le mur.

Cette unité est conçue pour un usage intérieur exclusivement. L'utiliser en extérieur annule toute garantie.

Veillez à monter l'unité sur un support stable et fixe.

CONSIGNES DE SÉCURITÉ (Suite)

Les cordons d'alimentation doivent être disposés de manière à ce que personne ne marche dessus ou qu'ils ne soient pincés ni par les objets posés sur eux ni par ceux posés à leurs côtés. Faites attention également à leur sortie de l'unité.

Entretien : L'unité doit être nettoyée exclusivement selon les recommandations du fabricant. Voir page 13 pour les détails d'entretien.

Chaleur : L'unité doit être placée loin des sources de chaleur telles que radiateurs, ventilation à air chaud, cuisinière ou autre appareil ménager produisant de la chaleur (y compris les amplis).

Cette unité ne doit être réparée que par du personnel qualifié quand :

- A. des objets ou des liquides sont tombés ou ont été renversés sur l'unité ;
- B. l'unité a été exposée à la pluie ou à l'eau ;
- C. l'appareil ne semble pas fonctionner normalement ou montre des signes de fonctionnement anormal.

CONFIGURATION

Source d'alimentation : l'UV COB Cannon d'American DJ® est équipée d'un ballast électronique qui détecte automatiquement le voltage une fois l'unité branchée à l'alimentation électrique. Grâce au ballast électronique, vous n'avez pas à vous soucier du voltage local, cette unité peut être branchée où que ce soit.

DMX-512 : DMX est l'abréviation de Digital Multiplex. Le DMX est un protocole universel utilisé comme moyen de communication entre appareils et consoles intelligentes. Une console d'éclairage DMX envoie des instructions DMX au format data (données) à l'appareil. Les données DMX sont envoyés en série de data qui voyagent d'un appareil à l'autre via des terminaux XLR (entrée) DATA « IN » et (sortie) DATA « OUT » situés sur tous les appareils DMX (la majorité des consoles d'éclairage ne possèdent qu'un terminal de sortie DATA).

Chaînage DMX : Le langage DMX permet aux appareils de toutes marques et modèles des différents constructeurs d'être raccordés entre eux et d'être pilotés depuis une seule commande, pour peu que tous les appareils et les commandes soient compatibles DMX. Lors de l'utilisation de plusieurs unités, pour s'assurer d'une bonne transmission DATA, essayez au possible d'utiliser le chaînage par câble le plus court. L'ordre dans lequel les unités sont chaînées dans un circuit DMX n'influence en aucun cas le pilotage DMX. Par exemple, une unité à laquelle on aurait affecté l'adresse 1 peut être placée à n'importe quel endroit de la chaîne, au début, à la fin ou n'importe où au milieu. Quand on affecte l'adresse 1 à une unité, la console d'éclairage DMX sait qu'il doit envoyer les DATA requises à l'adresse 1 de cette unité, quel que soit son emplacement dans le circuit.

Exigences de câble DMX (pour fonctionnement DMX et fonctionnement en configuration maître/esclave) :

l'UV COB Cannon peut être commandée via un protocole DMX-512. C'est une unité DMX à 3 modes de canaux DMX (1, 2 ou 3 canaux DMX). L'adresse DMX est configurée électroniquement en utilisant les commandes situées sur le panneau avant de l'unité.



Figure 1

Votre unité et votre console DMX requièrent un câble DATA (Données) 110 Ohm homologué DMX-512 pour entrée et sortie de DATA. (Figure 1). Nous recommandons l'utilisation de câbles DMX Accu-Cable.

Si vous faites vos câbles vous-même, veillez à bien utiliser un câble blindé standard 110-120 Ohm. (Ce câble peut être acheté chez tous les revendeurs d'éclairage professionnel.) Vos câbles doivent comporter des connecteurs mâle et femelle à chaque extrémité.

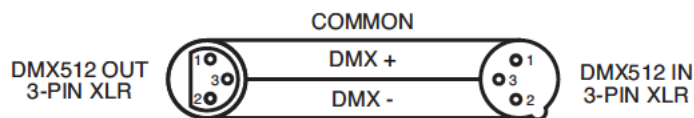


Figure 2

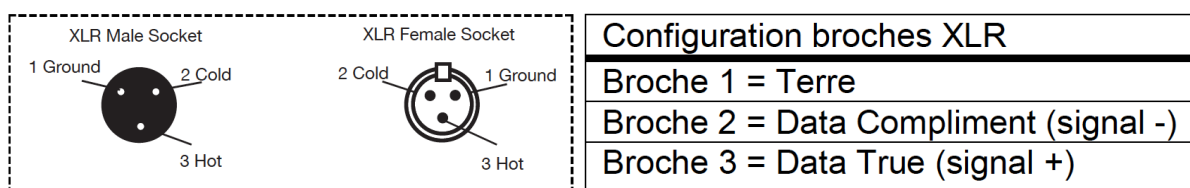


Figure 3

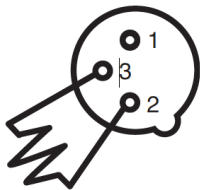
CONFIGURATION (Suite)

Rappelez-vous que les câbles DMX se montent en Daisy Chain et ne se divisent pas.

Remarque : Assurez-vous de suivre les instructions décrites en figures 2 et 3 lors de la fabrication artisanale de vos câbles. N'utilisez pas la prise de terre de votre connecteur XLR. Ne reliez pas le blindage du connecteur de votre câble à la prise de terre et ne permettez pas au blindage du conducteur d'entrer en contact avec le boîtier externe du XLR. Relier le blindage à la terre pourrait entraîner un court-circuit et un fonctionnement erratique.

Remarque spéciale : Terminaison de ligne. Lorsque vous utilisez un long câble, il se peut que vous soyez amené à placer un bouchon sur la dernière unité pour éviter un fonctionnement erratique.

Le bouchon est une résistance de 110-120 Ohm qui est connectée entre la broche 2 et la broche 3 du connecteur XLR mâle (DATA + et DATA -). Cette unité est insérée dans le connecteur XLR femelle de la dernière unité de votre montage en Daisy Chain pour terminer la ligne. L'utilisation d'un bouchon de câble (Référence de composant 1613000030 AC-DMXTERM-3/SET) diminue la possibilité de fonctionnement erratique.



Le bouchon réduit les erreurs de signal et évite les problèmes de transmission de signal et les interférences. Il est toujours recommandé de connecter un bouchon DMX (résistance 120 Ohm) entre la broche 2 (DMX-) et la broche 3 (DMX+) de la dernière unité

Connecteurs DMX XLR 5 broches:

Certains constructeurs utilisent des câbles data DMX-512 5 broches pour la transmission de DATA plutôt que des 3 broches. Ces câbles DMX 5 broches peuvent être intégrés dans un circuit DMX 3 broches. Il est impératif d'utiliser un adaptateur de câbles lorsque vous insérez un câble data 5 broches dans un circuit 3 broches, ils se trouvent généralement dans la plupart des magasins de vente de pièces électroniques. Le tableau suivant indique en détail la conversion correcte d'un câble.

Conversion XLR 3 broches en XLR 5 broches		
Conducteur	Femelle XLR 3 broches (sortie)	Mâle XLR 5 broches (entrée)
Terre/blindage	Broche 1	Broche 1
Data Compliment (signal -)	Broche 2	Broche 2
Data True (signal +)	Broche 3	Broche 3
Non utilisée		Broche 4 - Non utilisée
Non utilisée		Broche 5 - Non utilisée

MÉNU SYSTÈME

LED DISPLAY ON/OFF : si vous désirez que l'affichage s'éteint après 10 secondes, appuyez le bouton MODE jusqu'à s'affiche soit « 0010 » soit « 0020 » Appuyez le boutons UP ou DOWN pour choisir entre ces deux modes. Appuyez sur SAVE pour enregistrer votre choix.

Appuyez et maintenez la touche MODE jusqu'à s'affiche :

« 0010 » : L'affichage LED reste allumée en permanence

« 0020 » : L'affichage LED s'éteint après 10 secondes

MODES OPÉRATIONNELS : L'UV COB Cannon comprend 3 modes opérationnels :

- Mode DMX : Ce mode vous permet de piloter l'UV CIB Cannon à partir d'une console d'éclairage tel que le DMX Operator ou d'un logiciel DMX tel que MyDMX 2.0 d'American DJ.
- Mode gradation UV : Ce mode permet d'ajuster l'intensité de la LED UV. Dans ce mode, vous pouvez aussi choisir une des 5 courbes de gradation.
- Mode musical : L'unité réagit au son de la musique en parcourant les programmes internes

MODE DMX :

L'UV COB Cannon permet d'être piloté par une console ou un logiciel DMX suivant 3 modes DMX : 1 canal, 2 canaux ou 3 canaux DMX. Voir page 11 pour plus d'informations sur les valeurs DMX.

Pour configurer l'UV COB Cannon dans le mode désiré, procédez comme suit :

- Appuyez le bouton MODE jusqu'à s'affiche « XXX1 » Ceci est le mode 1 canal DMX « XXX » représente l'adresse DMX. Utilisez les boutons UP et DOWN pour configurer l'adresse DMX. Restez dans ce mode pendant l'utilisation.

Exemple : vous voulez utiliser l'UV COB Cannon en mode 1 canal DMX et avec l'adresse DMX 213. Appuyez sur Mode jusqu'à s'affiche « XXX1 », puis naviguez avec les boutons UP et DOWN jusqu'à s'affiche « 2131 »

- Appuyez le bouton MODE jusqu'à s'affiche « XXX2 » Ceci est le mode 2 canaux DMX. « XXX » représente l'adresse DMX. Utilisez les boutons UP et DOWN pour configurer l'adresse DMX. Restez dans ce mode pendant l'utilisation.

MÉNU SYSTÈME (Suite)

Exemple : vous voulez utiliser l'UV COB Cannon en mode 2 canaux DMX avec l'adresse DMX 012. Appuyez sur Mode jusqu'à s'affiche « XXX2 », puis naviguez avec les boutons UP et DOWN jusqu'à s'affiche « 0122 »

- Appuyez le bouton MODE jusqu'à s'affiche « XXX3 » Ceci est le mode 3 canaux DMX. « XXX » représente l'adresse DMX. Utilisez les boutons UP et DOWN pour configurer l'adresse DMX. Restez dans ce mode pendant l'utilisation.

Exemple : vous voulez utiliser l'UV COB Cannon en mode 3 canaux DMX avec l'adresse DMX 001. Appuyez sur Mode jusqu'à s'affiche « XXX3 », puis naviguez avec les boutons UP et DOWN jusqu'à s'affiche « 0013 »

Après avoir configuré le mode DMX, branchez l'unité à votre console ou logiciel DMX.

MODE MANUEL :

Pour configurer l'UV COB Cannon en mode manuel, procédez comme suit :

- Appuyez le bouton MODE jusqu'à s'affiche « XXX4 » Ceci est le mode de gradation manuelle. Utilisez les boutons UP ou DOWN pour ajuster l'intensité de la LED.

- Appuyez le bouton MODE jusqu'à s'affiche « XXX5 » Ceci est le mode stroboscope. Utilisez les boutons UP ou DOWN pour ajuster la vitesse de stroboscope

- Appuyez le bouton MODE jusqu'à s'affiche « XXX6 » Ceci est le mode de réglage des courbes de gradation

Utilisez les boutons UP ou DOWN pour parcourir les différentes courbes de gradation

MODE MUSICAL : Dans ce mode, l'UV COB Cannon réagira au son de la musique et suivra les programmes internes.

- Branchez l'unité et appuyez le bouton MODE jusqu'à s'affiche « 0017 » Ceci est le mode musical.

- Appuyez le bouton MODE jusqu'à s'affiche « 0027 » Ceci désactive le mode musical.

COURBES DE GRADATION :

Cette fonction vous permet de choisir différentes courbes de gradation en mode DMX.

1. Branchez l'unité et pressez le bouton MODE jusqu'à ce que s'affiche « 00X6 »..

« X » représente la courbe de gradation actuelle.

- 0 – Standard

- 1 – Stage

- 2 – TV

- 3 – Architectural

- 4 – Theater

3. Pressez les boutons **UP** et **DOWN** afin de choisir la courbe de gradation désirée.

CHAÎNAGE DMX

• Mode commande DMX :

Cette fonction permettra de commander chaque caractéristique individuelle des unités avec une console d'éclairage tel que le Show Designer d'Elation® ou un logiciel comme MyDMX 3.0 d'ADJ ou Emulation d'Elation®

• **Mode maître/esclave** : cette fonction vous permet de chaîner jusqu'à 16 unités et de fonctionner sans console DMX. En fonctionnement maître-esclave, une unité agira comme unité commandante et les autres réagiront à ses programmes. N'importe quelle unité peut être maître ou esclave.

1. Grâce à des câbles DMX, chaînez des unités les unes aux autres via le connecteur XLR à l'arrière des unités. Rappelez-vous que le connecteur mâle XLR correspond à l'entrée et le connecteur femelle à la sortie. La première unité de la chaîne (la maître) n'utilisera que le connecteur XLR femelle ; la dernière de la chaîne n'utilisera que le connecteur XLR mâle. Pour de plus grandes longueurs de câble, utilisez une terminaison sur la dernière unité.
2. Sur l'unité maître, appuyez sur le bouton MODE jusqu'à s'affiche « 0018 ». Ceci est la configuration Maître. Appuyez le bouton « SAVE » pour confirmer. Après avoir configuré l'unité en unité maître, configurez le mode désiré.
3. Sur les unités esclaves, appuyez sur le bouton MODE jusqu'à ce que s'affiche « 0028 ». Ceci est la configuration Esclave. Appuyez le bouton « SAVE » pour confirmer.
4. Connectez les unités esclaves à l'unité maître en utilisant les entrées et sorties DMX XLR 3-pôles. Les unités esclaves vont alors suivre l'unité maître.

Console DMX universelle : cette fonction vous permet d'utiliser une console d'éclairage ou un logiciel DMX-512 pour commander les différentes couleurs et programmes, le gradateur maître et le stroboscope. Une console DMX vous permet de créer des programmes uniques répondant parfaitement à vos besoins.

1. L'UV COB Cannon est une unité DMX à plusieurs modes DMX. Vous pouvez la piloter soit par 1, 2 ou 3 canaux DMX, selon vos préférences. Voir page 11 pour une description détaillée des valeurs et des caractéristiques DMX.
2. Afin de commander votre unité en mode DMX, veuillez suivre les instructions mentionnées en pages 5-8 ainsi que les spécificités de configuration incluses avec votre console ou logiciel DMX.
3. Utilisez les faders de la console DMX afin de commander les différentes caractéristiques de votre unité DMX.
4. De cette manière, vous pourrez créer vos propres programmes.
5. Suivez les instructions mentionnées en page 8 afin de définir l'adresse DMX.
6. Pour de grandes longueurs de câble (plus de 30 mètres), utilisez une terminaison sur la dernière unité.
7. Pour plus d'informations sur le fonctionnement en mode DMX, reportez-vous au manuel fourni avec votre console ou logiciel DMX.

FONCTIONS ET VALEURS DMX : 1 CANAL

Canal	Valeur	Fonction
1	0 - 255	GRADATION 0% à 100%

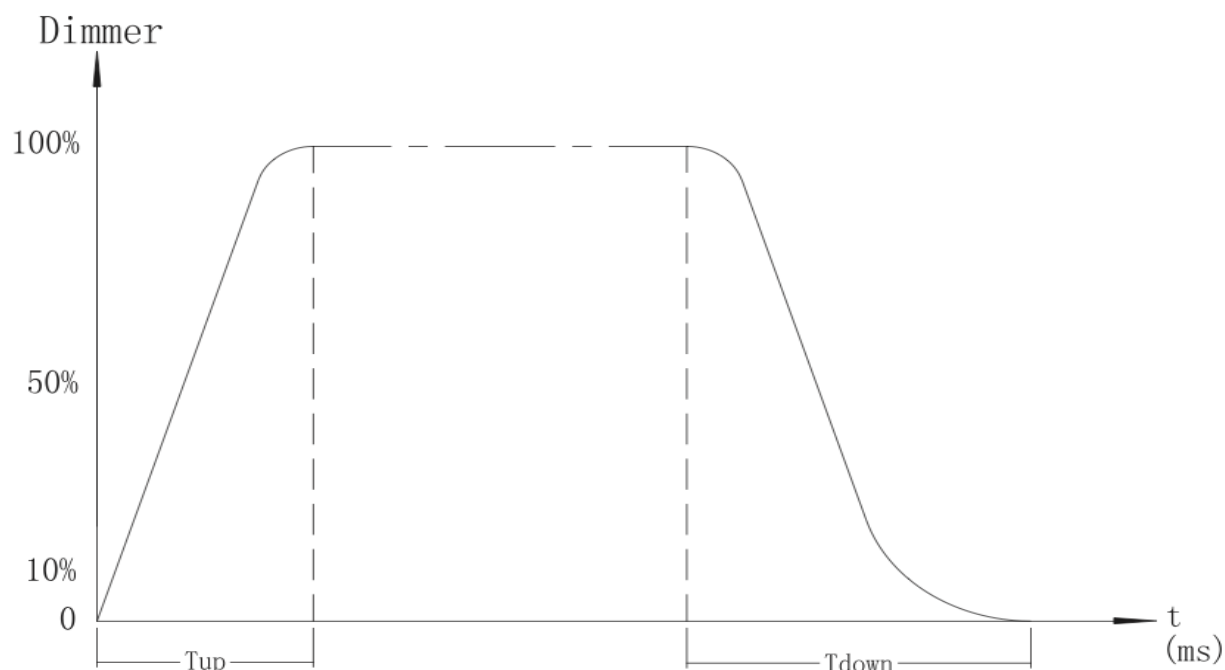
FONCTIONS ET VALEURS DMX : 2 CANAUX

Canal	Valeur	Fonction
1	0 - 255	GRADATION 0% à 100%
2	0 - 255	STROBOSCOPE DE LENT A RAPIDE

FONCTIONS ET VALEURS DMX : 3 CANAUX

Canal	Valeur	Fonction
1	0 - 255	GRADATION 0% à 100%
2	0 - 255	STROBOSCOPE DE LENT A RAPIDE
3	0 - 20 21 - 40 41 - 60 61 - 80 81 - 100 101 - 255	COURBES DE GRADATION STANDARD STAGE TV ARCHITECTURAL THEATRE MODE CONTRÔLE DU DÉLAI

COURBES DE GRADATION



Ramp Effect	Unit Dim Mode	0 — 255 1S (Fade Time)	
		Tup (ms)	Tdown (ms)
Standard	dr-0	0	0
Stage	dr-1	1540	1660
TV	dr-2	1860	1940
Architectural	dr-3	2040	2120
Theatre	dr-4	2230	2280

RACCORDEMENT EN CHAÎNE

Avec cette fonction, vous pouvez raccorder les unités entre elles en utilisant l'entrée et la sortie Powercon. Vous pouvez raccorder jusqu'à 28 unités maximum. Après 28 unités, vous aurez besoin d'utiliser une autre prise de courant. Les unités doivent être similaires. NE combinez PAS des unités différentes.

INSTALLATION

L'unité devrait être montée à l'aide d'un clip de fixation (non fourni) sur la lyre de suspension fournie avec l'unité. Assurez-vous de toujours fixer correctement l'unité afin d'éviter toute vibration ou décrochage de celle-ci lors de son fonctionnement. Assurez-vous toujours que la structure sur laquelle vous attachez l'unité est sécurisée et en mesure de supporter 10 fois le poids de cette dernière. Nous vous recommandons également de toujours utiliser une élingue de sécurité pouvant prendre en charge 12 fois le poids de l'unité à installer.

L'équipement doit être installé par un professionnel là où il ne se trouve pas à portée du public.

REPLACEMENT DU FUSIBLE

Localisez puis débranchez le cordon d'alimentation de l'unité. Une fois le cordon débranché, dévissez le capuchon du porte-fusible situé à côté de la prise d'alimentation Powercon à l'aide d'un tournevis à tête plate, extrayez délicatement le fusible obsolète et remplacez-le par un nouveau.

ENTRETIEN

Nettoyage de l'unité : En raison des résidus de brouillard, de fumée et de poussière, un nettoyage régulier des lentilles externes doit être effectué afin d'optimiser le rendu de lumière. La fréquence de nettoyage dépend de l'endroit où se situe et fonctionne l'unité (par exemple, fumée, résidus de brouillard, poussière et condensation). En cas d'utilisation intensive en club, nous recommandons un nettoyage mensuel.

Un nettoyage fréquent assure la longévité de l'unité et un rendu clair et précis.

1. Utilisez un nettoyant pour vitres courant et un tissu doux pour nettoyer le boîtier extérieur.
2. Assurez-vous de toujours essuyer toutes les parties entièrement avant de rebrancher l'unité.

DÉPANNAGE

Dépannage : Vous retrouvez ci-après certains problèmes récurrents et leurs solutions.

Aucune sortie de lumière de l'unité ;

1. Assurez-vous que le fusible externe n'a pas sauté. Le fusible se situe sur le panneau arrière de l'unité.
2. Assurez-vous que le porte-fusible est entièrement et correctement placé.

L'unité ne répond pas au son;

1. Les basses fréquences (basses) devraient entraîner la réaction au son de l'unité. Tapotez sur le microphone, les sons sourds ou aigus peuvent ne pas activer l'unité.

SPÉCIFICATIONS

Modèle	UV COB Cannon
Alimentation multi-voltage*	120V - 240V 50/60Hz
LED	1 LED COB UV de 100W
Consommation électrique	120W max.
Dimensions	320mm(L) x 278mm(P) x 200mm(H) 12.75“(L) x 11“(W) x 8“(H)
Chaînage	entrée/sortie Powercon 3 unités max. @ 120V 5 unités max. @ 230V
Angle d'ouverture de faisceau	33 degrés
Poids	4,98kg / 11Lbs
Fusible	3.15A (120V) 4A (230V)
Modes DMX	1, 2 ou 3 canaux DMX
Couleur	UV
Cycle de refroidissement	Aucun
Position de fonctionnement	Toute position de fonctionnement sûre et sécurisée

***Détection automatique du voltage :** l'unité est équipée d'un ballast électronique qui détecte automatiquement le voltage une fois l'unité branchée à l'alimentation électrique.

À noter : Les caractéristiques et améliorations dans la conception apportées à cette unité ainsi que ce manuel sont sujets à modification sans notice préalable écrite ou publiée.

RoHS – Une contribution sans précédent à la préservation de l'environnement

Cher client,

L'Union européenne vient d'adopter une directive de restriction/interdiction d'utilisation de substances nocives. Cette directive, connue sous l'acronyme RoHS, est un sujet d'actualité au sein de l'industrie électronique.

Elle restreint, entre autres, l'utilisation de six matériaux : le plomb (Pb), le mercure (Hg), le chrome hexavalent (CR VI), le cadmium (Cd), les polybromobiphényles utilisés en tant que retardateurs de flammes (PBB), et les polybromodiphényléther également utilisés comme retardateurs de flammes (PBDE). Cette directive s'applique à quasiment tous les appareils électriques et électroniques dont le fonctionnement implique des champs électriques ou électromagnétiques – en un ot, tout appareil que nous pouvons retrouver dans nos foyers ou au bureau.

En tant que fabricants de produits des marques AMERICAN AUDIO, AMERICAN DJ, ELATION Professional et ACCLAIM Lighting, nous devons nous conformer à la directive RoHS. Par conséquent, deux ans même avant l'entrée en vigueur de cette directive, nous nous sommes mis en quête de matériaux alternatifs et de procédés de fabrication respectant davantage l'environnement.

Bien avant la prise d'effet de la directive RoHS, tous nos produits ont été fabriqués pour répondre aux normes de l'Union européenne. Grâce à des contrôles et des tests de matériel réguliers, nous pouvons assurer que tous les composants que nous utilisons répondent aux normes RoHS et que, pour autant que la technologie nous le permette, notre procédé de fabrication est des plus écologiques.

La directive RoHS franchit un pas important dans la protection de l'environnement. En tant que fabricants, nous nous sentons obligés de contribuer à son respect.

DEEE – Déchets d'équipements électriques et électroniques

Chaque année, des milliers de tonnes de composants électroniques, nuisibles pour l'environnement, atterrissent dans des décharges à travers le monde. Afin d'assurer les meilleures collecte et récupération de composants électroniques, l'Union européenne a adopté la directive DEEE.

Le système DEEE (Déchets d'équipements électriques et électroniques) peut être comparé au système de collecte « verte », mis en place il y a plusieurs années. Les fabricants, au moment de la mise sur le marché de leur produit, doivent contribuer à l'utilisation des déchets. Les ressources économiques ainsi obtenues, vont être appliquées au développement d'un système commun de gestion des déchets. De cette manière, nous pouvons assurer un programme de récupération et de mise au rebut écologique et professionnel.

En tant que fabricant, nous faisons partie du système allemand EAR à travers lequel nous payons notre contribution.

(Numéro d'enregistrement en Allemagne : DE41027552)

Par conséquent, les produits AMERICAN DJ et AMERICAN AUDIO peuvent être déposés aux points de collecte gratuitement et seront utilisés dans le programme de recyclage. Les produits ELATION Professional, utilisés uniquement par les professionnels, seront gérés par nos soins. Veuillez nous renvoyer vos produits Elation directement à la fin de leur vie afin que nous puissions en disposer de manière professionnelle.

Tout comme pour la directive RoHS, la directive DEEE est une contribution de premier ordre à la protection de l'environnement et nous serons heureux d'aider l'environnement grâce à ce système de d'enlèvement des déchets.

Nous sommes heureux de répondre à vos questions et serions ravis d'entendre vos suggestions. Pour ce faire contactez-nous par e-mail à : info@americandj.eu

ADJ Products, LLC
6122 S. Eastern Ave. Los Angeles, CA 90040 USA
Tel: 323-582-2650 / Fax: 323-725-6100
Web: www.adj.com / E-mail: info@americandj.com

Suivez-nous sur:



facebook.com/americandj
twitter.com/americandj
youtube.com/americandj

A.D.J. Supply Europe B.V.
Junostraat 2
6468 EW Kerkrade
The Netherlands
Tel : +31 45 546 85 00 / Fax : +31 45 546 85 99
Web : www.americandj.eu / E-mail :
service@adjgroup.eu