

AT8035

microphone à électret
ligne + gradient, 369mm

Conçus pour les applications de production vidéo et de radiodiffusion (ENG/EFP), les **AT8015** et **AT8035** fournissent l'angle d'admission étroit nécessaire aux prises de son éloignées.

Ils offrent un excellent rejet hors-axe du son parvenant des côtés et de l'arrière. La position passe-haut permet de réduire la sensibilité aux bruits ambiants de basse fréquence (trafic, installations de ventilation, etc.), à la réverbération de la pièce et aux vibrations transmises mécaniquement.

- Conçu pour des applications de production vidéo et de radiodiffusion (ENG/EFP)
- Fournit l'angle d'acceptance étroit nécessaire aux prises de son éloignées
- Excellent rejet des sons provenant des côtés et de l'arrière du micro
- Atténuation des graves commutable
- Fonctionne sur pile ou alimentation fantôme
- Techniques de design et de fabrication de pointe garantissant une conformité avec les normes strictes de consistance et de fiabilité d'Audio-Technica



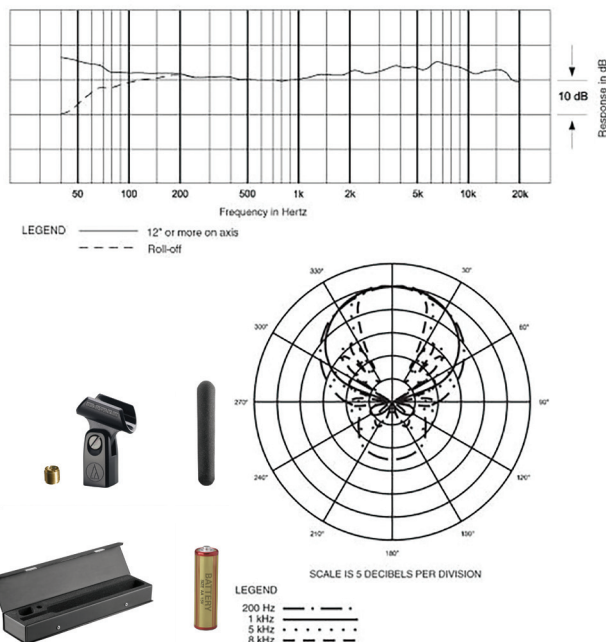
AT8035

Spécifications:

Capsule :	Statique à électret
Directivité :	Ligne + gradient
Réponse en Fréquence :	40 - 20 000 Hz
Atténuation des Graves :	80 Hz, 18 dB/octave
Sensibilité en circuit ouvert :	Fantôme -38 dB (12,5 mV) réf 1V à 1 Pa* Pile -39 dB (11,2 mV) réf 1V à 1 Pa*
Impédance :	Fantôme 250 Ohms / Pile 300 Ohms
Niveau de Pression Acoustique Max. :	Fantôme 132 dB SPL / Pile 120 dB SPL, 1 kHz à 1% T.H.D.
Dynamique (Typique) :	Fantôme 110 dB / Pile 98 dB, 1 kHz à SPL max.
Rapport Signal/Bruit :	72 dB, 1 kHz à 1 Pa*
Alimentation Fantôme :	11-52V DC, 2 ma typique
Pile / Courant / Durée de Vie :	1.5v AA/UM3 / 0.4 mA typique 1200 heures typique (alcaline)
Commutateur :	Plat, atténuation des graves
Poids :	170 g
Dimensions :	Longueur 369 mm, Ø maximal du corps 21 mm
Connecteur de Sortie :	Type XLRM 3 broches intégré
Accessoires Fournis :	AT8405a pince pour pied fileté 5/8"-27 ; adaptateur fileté pour 5/8"-27 à 3/8"-16 ; AT8132 bonnette anti-vent en mousse ; pile ; étui portatif de protection ; deux O-rings
Code EAN :	4961310098254

Les spécifications sont susceptibles d'être modifiées sans notification préalable.

*1 Pascal = 10 dynes/cm² = 10 microbars = 94 dB SPL



 **audio-technica.**
always listening

Audio-Technica Limited, Technica House, Unit 5, Millennium Way, Leeds LS11 5AL England
Audio-Technica SAS, 11 rue des Pyramides, 75001 Paris, France
Audio-Technica Niederlassung Deutschland, Lorenz-Schott-Str.5, D-55252 Mainz-Kastel, Germany
Audio-Technica Central Europe Ltd, Fogado u. 3, Budapest 1107, Hungary
©2013 Audio-Technica, www.audio-technica.com